

## Назначение изделия.

Координатно-матричный коммутатор КМ100-7.3 предназначен для установления соединения блока вызова серии DP303 или моделей домофонных комплексов ELTIS100, ELTIS300, ELTIS400 с абонентскими пультами HS-401, HS-402 или УКП-8...12 в соответствии с заданным номером квартиры. На плате коммутатора имеются клеммные колодки с соответствующими обозначениями.

На рис.1 представлена схема подключения коммутатора МК100-7.3, на рис.2 – внешний вид, на рис.3 – положение джамперов для различных диапазонов квартир.

## Краткие технические характеристики.

Количество подключаемых абонентских пультов:

для одного КМ100-7.3	до 100
для двух КМ100-7.3	до 200
для трех КМ100-7.3	до 300
Диапазон рабочих температур	(-10...+40)°С
Относительная влажность	не более 90%
Габаритные размеры, мм, не более	136x80x30
Масса, кг, не более	0,13

## Комплектность.

Коммутатор КМ100-7.3	1 шт.
Коробка упаковочная	1 шт.
Паспорт	1 шт.

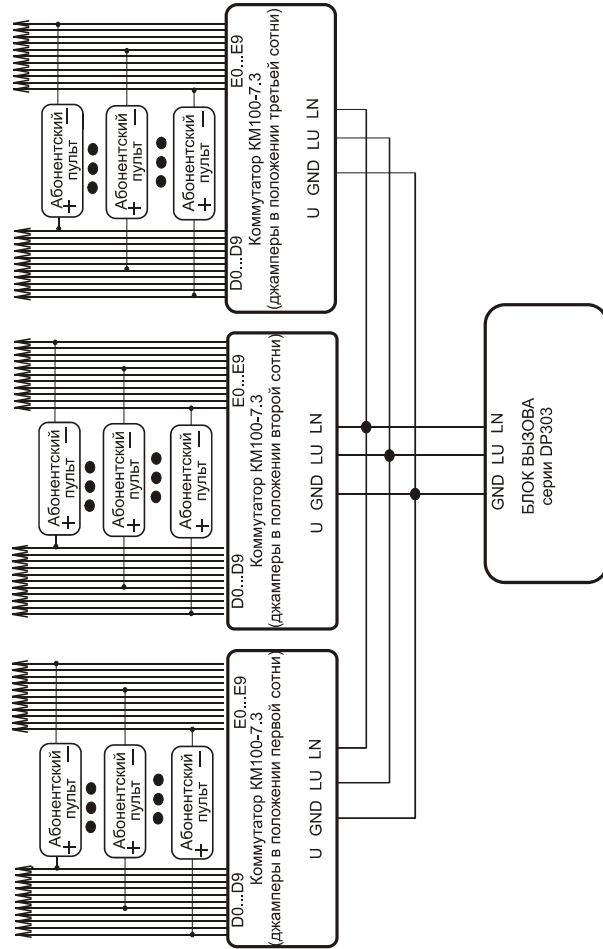


Рис.1 Вариант схемы подключения трех КМ100-7.3 на 300 абонентов

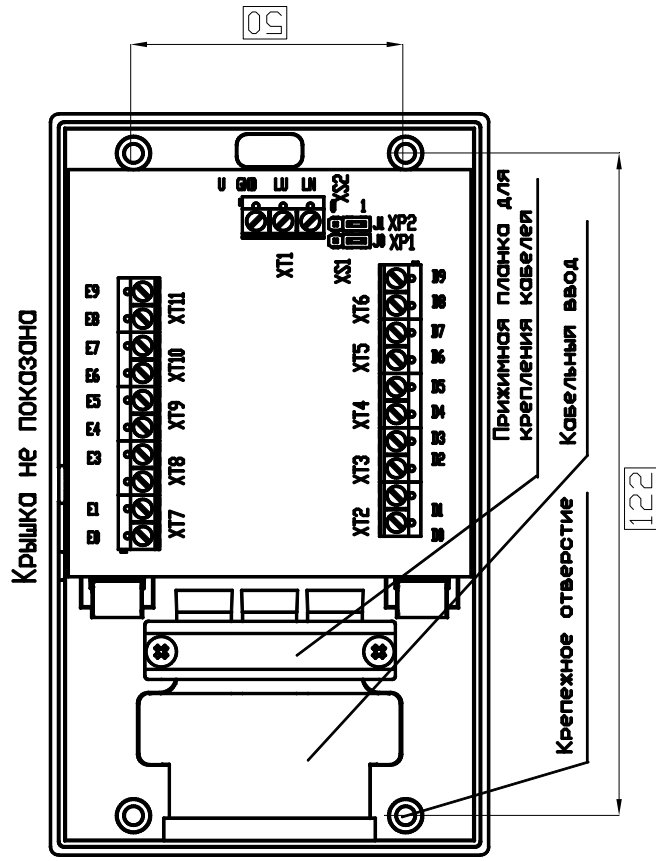


Рис. 2. Внешний вид КМ100-7.3

**ВНИМАНИЕ!** В зависимости от толщины кабелей, прижимная планка устанавливается либо лицевой, либо тыльной стороной к кабелям.

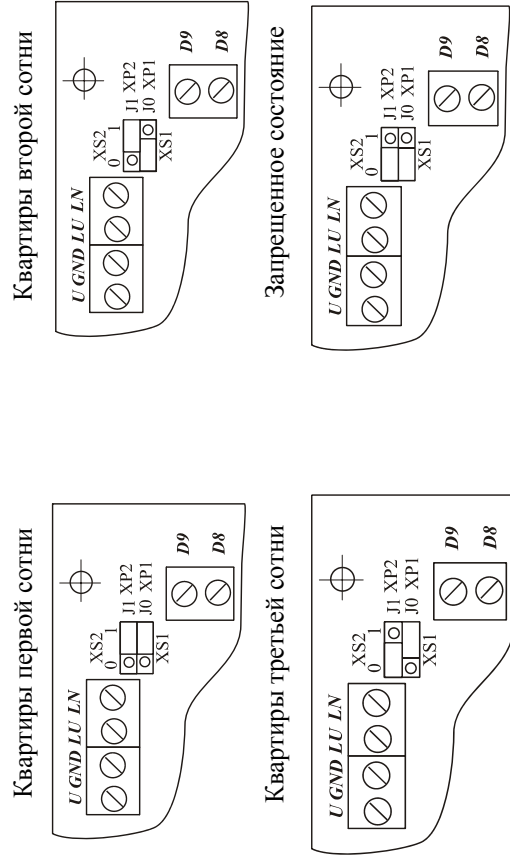
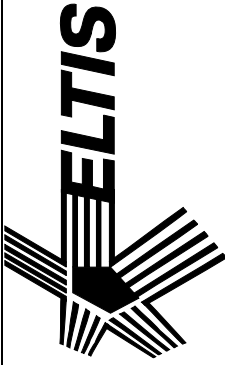


Рис.3 Положение джамперов XP1, XP2 и XP3 для различного диапазона квартир



## Коммутатор KM100-7.3



Сертификат соответствия  
Госстандарта России  
№ РОСС RU.ME83.B02109

ME83



## ПАСПОРТ ФАНВ.468361.012ПС

г. Санкт-Петербург

### Свидетельство о приемке.

Изделие КОММУТАТОР KM100-7.3

Признан годным к эксплуатации.

Дата выпуска \_\_\_\_\_

Подпись лица ответственного за приемку \_\_\_\_\_ М.П. \_\_\_\_\_

### Гарантийный талон.

Фирма несет гарантийные обязательства по поставляемому оборудованию в течение одного года со дня продажи.

На механические повреждения оборудования гарантия не распространяется.

Дата продажи \_\_\_\_\_ М.П. \_\_\_\_\_

### Сведения о рекламациях.

#### Заполняет эксплуатационная служба:

Наименование организации \_\_\_\_\_

Дата установки на объект \_\_\_\_\_

Дата отказа \_\_\_\_\_

Описание неисправностей \_\_\_\_\_

Дата заполнения \_\_\_\_\_

#### Заполняет ремонтная служба:

Обнаруженные неисправности, механические повреждения \_\_\_\_\_

Ремонтные работы \_\_\_\_\_

Изделие отремонтировал \_\_\_\_\_ дата ремонта \_\_\_\_\_

Проверил \_\_\_\_\_

Вид ремонта: гарантийный/платный \_\_\_\_\_

Стоимость ремонта \_\_\_\_\_

Накладные расходы \_\_\_\_\_

Сумма \_\_\_\_\_



Служба технической  
поддержки

тел. +7 (812) 326 15 52

E-mail: [support.tech@eltis.com](mailto:support.tech@eltis.com)

197101, 121087,

Россия, г. Санкт-Петербург,

Петроградская набережная, д.

34, литер «А»

тел. +7 (812) 326 93 46

E-mail: [sale@eltis.com](mailto:sale@eltis.com)

<http://www.eltis.com>