

Назначение изделия.

Коммутатор этажный КМФ-6.1 предназначен для установления соединения блока вызова серии DP30х, DP400, DP420 или DP5000 с абонентскими пультами А5 или УКП-8...12 в соответствии с заданным номером квартиры. На плате коммутатора имеются клеммные колодки с соответствующими обозначениями.

На рис.1 представлена схема подключения коммутатора КМФ-6.1, на рис.2 – внешний вид изделия.

Джампер (рис.2) в режиме программирования устанавливается в положение «0», в рабочем режиме в положение «1».

Краткие технические характеристики.

| | |
|--------------------------------------------------------------------|-----------------------------|
| Количество подключаемых абонентских пультов: | до 6 |
| Количество коммутаторов, подключенных к одному блоку вызова, макс. | 25 |
| Диапазон рабочих температур | (-10...+40)°С |
| Относительная влажность | не более 90% |
| Габаритные размеры, мм, не более | 136x80x30 |
| Масса, кг, не более | 0,13 |
| Условия эксплуатации: | |
| - температура окружающего воздуха | от +5 до +40°С |
| - относительная влажность воздуха | до 98% при температуре 25°С |
| Условия хранения | 2 по ГОСТ 15150-69 |
| Срок службы* | 5 лет |
| Срок хранения* | 3 года |

* - Указанные ресурсы действительны при соблюдении потребителем требований действующей эксплуатационной документации.

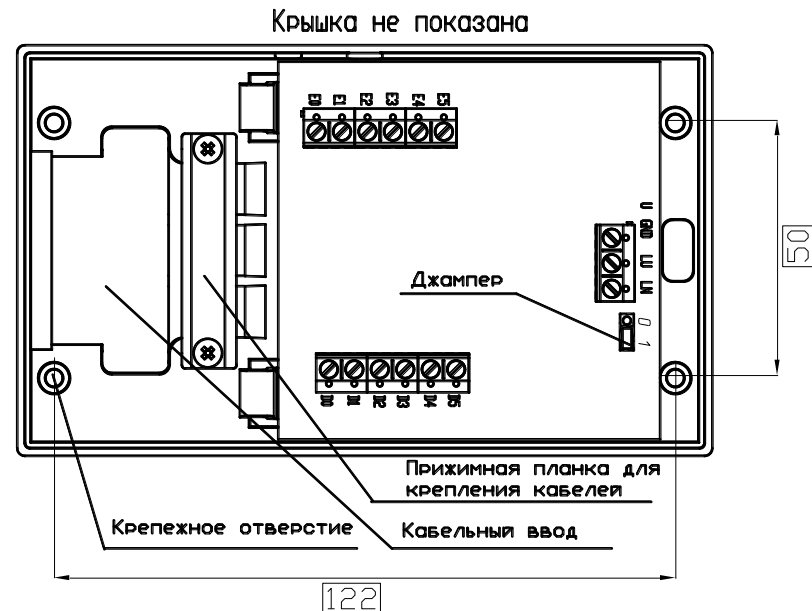
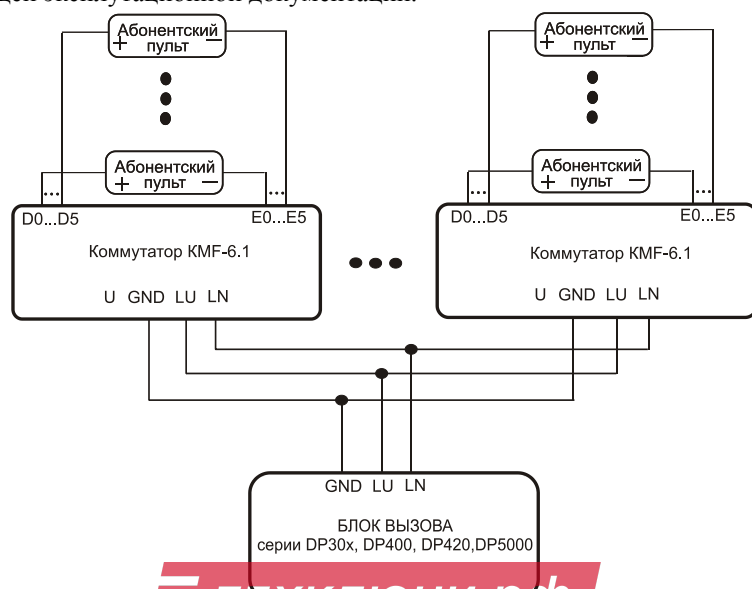


Рис. 2. Внешний вид КМФ-6.1

ВНИМАНИЕ! В зависимости от толщины кабелей, прижимная планка устанавливается либо лицевой, либо тыльной стороной к кабелям.

Комплектность.

| | |
|--------------------|-------|
| Коммутатор КМФ-6.1 | 1 шт. |
| Паспорт | 1 шт. |
| Заглушки | 2 Шт. |

Реализация и утилизация

Реализация производится по договорам.

Утилизация электронных устройств производится в соответствующих компаниях по утилизации.

Меры безопасности

Внимание! Не вскрывать устройство при подключении питания

Возможные неисправности

При выявлении неисправности обратитесь к производителю.

Свидетельство о приемке.

Изделие КОММУТАТОР ЭТАЖНЫЙ КМФ-6.1

Признан годным к эксплуатации.

Дата выпуска _____

Подпись лица ответственного за приемку _____ М.П. _____

Гарантийный талон.

Фирма несет гарантийные обязательства по поставляемому оборудованию в течение одного года со дня продажи.

На механические повреждения оборудования гарантия не распространяется.

Дата продажи _____ М.П. _____

Сведения о рекламациях.

Заполняет эксплуатационная служба:

Наименование организации _____

Дата установки на объект _____

Дата отказа _____

Описание неисправностей _____

Дата заполнения _____

Заполняет ремонтная служба:

Обнаруженные неисправности, механические повреждения _____

Ремонтные работы _____

Изделие отремонтировал _____ дата ремонта _____

Проверил _____

Вид ремонта: гарантийный/платный

Стоимость ремонта _____

Накладные расходы _____

Сумма _____



Производитель: ЭЛТИС, Россия

Служба технической поддержки

www.eltis.com

тел. +7 (812) 326 15 52

E-mail:

support.tech@eltis.com

ЭЛТИС ТРЕЙДИНГ

ПЕТЕРБУРГ,

197101, Россия,

г. Санкт-Петербург,

Петроградская наб.,

д.34, литер «А»

Тел:+7 (812) 326 93 46

E-mail: led@eltis.com

ЭЛТИС ТРЕЙДИНГ

МОСКВА,

127005, Россия, г. Москва,

Тихвинский пер., д.11, стр.2

Тел:+7 (495) 280 71 10

E-mail: mov@eltis.com

ЭЛТИС ТРЕЙДИНГ

НОВОСИБИРСК

630091, Россия,

г. Новосибирск,

ул. Мичурина, д.21,

подъезд 1, пом.1

Тел:+7 (383) 209 07 23

E-mail: ovb@eltis.com



Коммутатор этажный
КМФ-6.1



ПАСПОРТ

г. Санкт-Петербург

Скачано с

