

Авторские права на конструкцию  
защитены группой патентов РФ



РОСТЕВРОСТРОЙ



**КАЛИТКИ  
МЕХАНИЧЕСКИЕ С  
ГИДРОДОВОДЧИКОМ  
серии “РОСТОВ-ДОН К2”**

**ПАСПОРТ.  
РУКОВОДСТВО ПО ЭКСПЛУАТАЦИИ**

CE EAC



04ИДЮ20.RU.C00229  
ТУ 5284-001-83349852-11

Скачано с



# Уважаемый покупатель!

Просим Вас внимательно изучить настоящее руководство.

## 1. НАЗНАЧЕНИЕ

Механические калитки с гидродоводчиком серии “Ростов-Дон К2” предназначены для управления потоками людей в помещениях и проходных.

Односторонние калитки обеспечивают пропуск в одном направлении: по часовой стрелке при виде сверху - калитки “Ростов-Дон К21 пр”; против часовой стрелки при виде сверху - калитки “Ростов-Дон К21 лв”.

Двухсторонние калитки обеспечивают пропуск в любом из двух направлений («вход» и «выход»).

Выпускаемые модели калиток представлены ниже:

Модель	Наименование
“Ростов-Дон К21 лв”	Калитка левосторонняя крашеная
“Ростов-Дон К21 лв” ХРОМ	Калитка левосторонняя хромированная
“Ростов-Дон К21 пр”	Калитка правосторонняя крашеная
“Ростов-Дон К21 пр” ХРОМ	Калитка правосторонняя хромированная
“Ростов-Дон К22”	Калитка двухсторонняя крашеная
“Ростов-Дон К22” ХРОМ	Калитка двухсторонняя хромированная

Калитка может быть укомплектована дугой следующей длины:

660мм (стандартная длина по умолчанию)	760мм	860мм
--	-------	-------

По условиям применения калитки соответствуют группе УХЛ 4.2 по ГОСТ 15150-69. Калитки предназначены для эксплуатации внутри помещения при температуре от +1°C до +50°C. Класс защиты IP40.

## 2. ТЕХНИЧЕСКИЕ ДАННЫЕ

Масса калитки, кг	23
Габаритные размеры (длина×ширина×высота), мм	815*×190×1090
Ширина перекрытия прохода, мм	815*
Допустимые статические усилия на середине преграждающей дуги, не более, кгс	60
Срок эксплуатации, лет	8

*\*Размеры со стандартной дугой 660мм*

## 3. КОМПЛЕКТ ПОСТАВКИ

Стойка калитки	1 шт.
Паспорт. Руководство по эксплуатации	1 шт.
<i>Дуга с декоративной вставкой (створка) поставляется отдельно!</i>	

## 4. УСТРОЙСТВО И ПРИНЦИП РАБОТЫ

Калитка состоит (см. Приложение 1) из стойки **1**, на которой смонтирован поворотный механизм **2**. С поворотным механизмом соединена дуга **3**, которая служит для перекрытия прохода. В нижней части стойки **1** расположен кожух **4**, под которым находится фланец для крепления калитки к полу. Вверху стойка закрыта крышкой **5**.

Дуга **3** вращается вместе с поворотным механизмом **2** вокруг вертикальной оси стойки **1** и под действием пружины устанавливается в положение перекрытия прохода. Гидропроводчик обеспечивает плавное движение дуги.

В качестве дополнительной опции для фиксирования дуги калитки в закрытом или открытом положении устанавли-

вается замок-стопор поз.6 (возможны два исполнения: английский замок или стопор-штырь) на поворотном механизме со стороны дуги.

Калитка может быть состыкована с ограждением с помощью разрезных колец (см. Приложение 3), которые одеваются на стойку калитки и стягиваются винтами. Верхняя горизонтальная перемычка стыкуется с калиткой на стандартной высоте ограждений «Ростов-Дон» (965мм). Нижняя горизонтальная перемычка подсоединяется к калитке на нестандартной высоте 425мм, поэтому для нее нужна нестандартная стойка, изготавливаемая под заказ. Разрезное кольцо допускает подсоединение только одной перемычки.

## 5. ТРЕБОВАНИЯ БЕЗОПАСНОСТИ

Изготовитель не несет ответственности за ущерб, нанесенный в результате неправильной установки калитки, и отклоняет любые претензии, если установка выполнена не в соответствии с указаниями настоящей Инструкции.

## 6. ПОДГОТОВКА К РАБОТЕ И ПОРЯДОК УСТАНОВКИ

6.1. Распакуйте калитку, проверьте ее комплектность.

6.2. Сделайте разметку в полу под крепежные (анкерные) болты по отверстиям во фланце (см. Приложение 2), установив калитку на ее рабочее место. Подготовьте и закрепите крепежные (анкерные) болты (рекомендуемый размер болт М8, длина 80...100мм).

6.3. Установите стойку калитки, с помощью отвеса убедитесь в вертикальности положения стойки. Отклонение калитки от вертикали должно быть не более 5мм.

6.4. Установите на место дугу 3. Для этого наденьте дугу на специальные пальцы, закройте место соединения декоративными втулками 7, зафиксируйте дугу винтами М8 шестигранным ключом №6 и декоративные втулки –

установочными винтами (входят в состав дуги). Для регулировки скорости возврата дуги нужно ослабить винт **8**, снять крышку **5** и отрегулировать натяжение пружины (см. раздел 8, таблица).

6.5. После завершения монтажа калитка готова к работе.

## 7. ПРАВИЛА ЭКСПЛУАТАЦИИ

При эксплуатации не допускается:

- использование абразивных и химически активных веществ (в том числе ацетона, бензина, растворителей, хлорсодержащих и кислотосодержащих моющих веществ) для очистки наружных поверхностей калитки; для ухода за калиткой рекомендуется периодически протирать наружные поверхности из хромированной и нержавеющей стали полиролем для хрома;

- перемещение через зону прохода калитки предметов, превышающих ширину проема прохода;

- прикладывание к преграждающим дугам усилий, превышающих паспортное значение.

## 8. ПЕРЕЧЕНЬ ВОЗМОЖНЫХ НЕИСПРАВНОСТЕЙ И СПОСОБЫ ИХ УСТРАНЕНИЯ

8.1. Перечень возможных неисправностей, устранение которых производится Потребителем, приведен в таблице ниже.

8.2. Не описанные в таблице неисправности устраняются силами **Изготовителя** в период гарантийного обслуживания.

**Внимание!** *Изготовитель оставляет за собой право вносить в конструкцию калитки усовершенствования без отражения их в паспорте.*

Таблица

Признаки неисправности	Неисправность	Способ устранения
Дуга калитки слишком медленно или слишком быстро возвращается в исходное положение	1.Слабое или слишком сильное натяжение возвратной пружины	Натянуть или ослабить возвратную пружину. Для этого снять верхнюю крышку 5 (Прил.1). Винт М12 держать отверткой. Вращением гайки по часовой стрелке трубчатым ключом на 17мм. добиться оптимальной скорости возвращения дуги в исходное состояние. Поставить верхнюю крышку на место.
	2.Неправильно установлена калитка	Установить калитку согласно п.6.3.

## 9. СВИДЕТЕЛЬСТВО О ПРИЕМКЕ

Калитка механическая серии “Ростов-Дон К2” соответствует техническим требованиям и требованиям безопасности, предъявляемым к группе УХЛ 4.2 по ГОСТ 15150-69 и признана годной к эксплуатации.

М.П.

№ \_\_\_\_\_

Подпись \_\_\_\_\_

## 10. ГАРАНТИЙНЫЕ ОБЯЗАТЕЛЬСТВА

10.1. Изготовитель предоставляет гарантию на калитку в течение 24 месяцев со дня продажи. В течение этого срока Изготовитель бесплатно устраняет дефекты или заменяет неисправные узлы. В гарантийные обязательства не входит бесплатная доставка неисправного изделия в сервисную службу или выезд технического персонала для ремонта. Если ремонт изделия невозможно произвести на месте установки и необходим демонтаж узлов или замена на временные, то назначается срок ремонта.

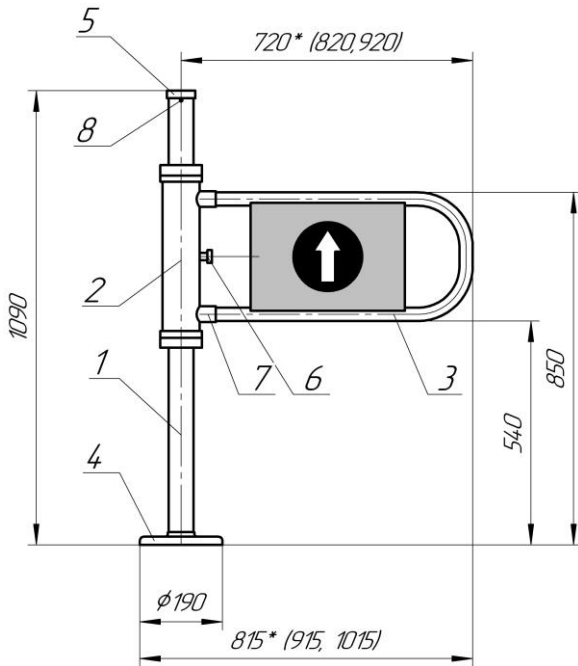
10.2. Гарантия Изготовителя не распространяется на узлы, вышедшие из строя по вине Заказчика, вследствие нарушения правил эксплуатации.

Дата продажи « \_\_\_\_ » \_\_\_\_\_ 202 \_\_\_\_ г. М.П.

Подпись \_\_\_\_\_

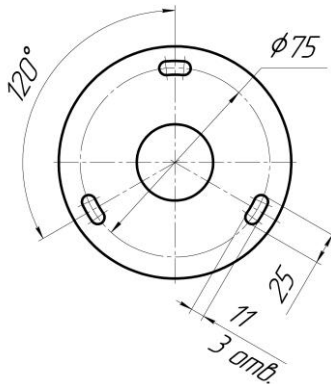
# ПРИЛОЖЕНИЯ

## Приложение 1



Габаритные размеры калиток серии “Ростов-Дон К2”  
(размеры со знаком \* - для стандартной дуги 660мм)

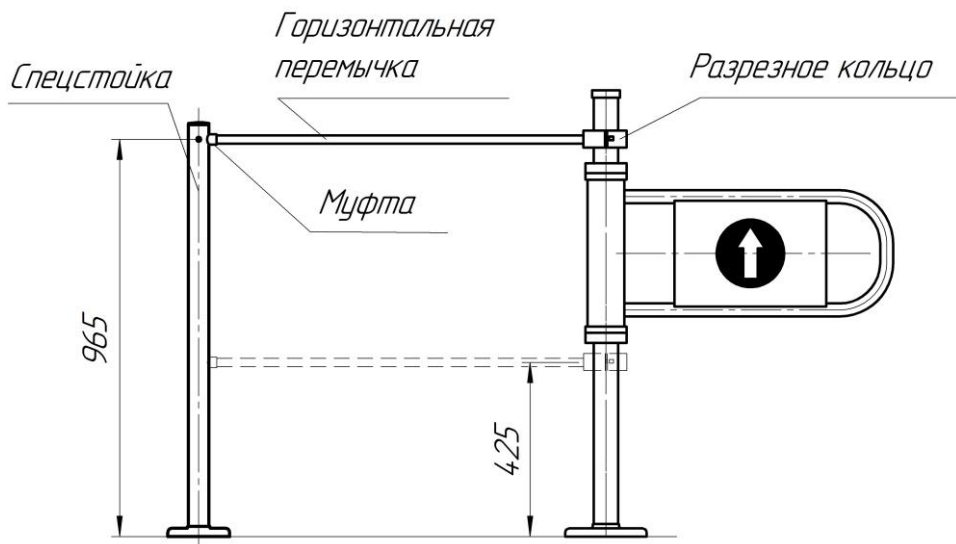
## Приложение 2



Установочные размеры калиток серии “Ростов-Дон К2”



### Приложение 3



**Стыковка калиток серии К2 с ограждением**

## Инструкция по уходу за изделием

Для ухода за окрашенными поверхностями рекомендуется периодически промывать их мягкой безворсовой салфеткой нейтральными моющими средствами, предназначенными для удаления масляных, жировых и других загрязнений. Для этого применять концентрированное нейтральное жидкое моющее средство «АКТИВ» (производитель НПО СпецСинтез), предназначенное для мытья загрязненных поверхностей из любых материалов (в т.ч. окрашенных и из нержавеющей стали) в соответствии с инструкцией по применению. Допускается применять аналогичные средства других производителей. После промывки протереть поверхности мягкой безворсовой салфеткой.

**Категорически не рекомендуется:** использовать кислотные, щелочные моющие средства, растворители, абразивные средства и средства с содержанием ортофосфорной кислоты.

Для ухода за поверхностями из нержавеющей стали применять специальные средства: Спрей очиститель для нержавеющей сталей артикул 08113 компании «3М», «Металл-блик» НПО СпецСинтез, «Блеск стали», «Top house» и др. в соответствии с их инструкциями по применению.

Периодичность обработки – не реже 1 раза в месяц.

Средство нанести на сухую холодную поверхность и тщательно растереть, затем протереть насухо чистой сухой салфеткой. Не наносите средство на горячие поверхности.

При обработке сильнозагрязненных металлических поверхностей предварительно очистите их с помощью универсальных нейтральных моющих средств (смотрите выше) с последующим мытьем чистой водой без содержания хлора.

**Категорически запрещается:**

использование абразивных и химически активных веществ (в том числе ацетона, бензина, *хлорсодержащих* и кислото-содержащих моющих веществ), жёстких губок для очистки наружных поверхностей изделия.

## СОДЕРЖАНИЕ

	Стр.
1. НАЗНАЧЕНИЕ	2
2. ТЕХНИЧЕСКИЕ ДАННЫЕ	3
3. КОМПЛЕКТ ПОСТАВКИ	3
4. УСТРОЙСТВО И ПРИНЦИП РАБОТЫ	3
5. ТРЕБОВАНИЯ БЕЗОПАСНОСТИ	4
6. ПОДГОТОВКА К РАБОТЕ И ПОРЯДОК УСТАНОВКИ	4
7. ПРАВИЛА ЭКСПЛУАТАЦИИ	5
8. ПЕРЕЧЕНЬ ВОЗМОЖНЫХ НЕИСПРАВНОСТЕЙ И СПОСОБЫ ИХ УСТРАНЕНИЯ	5
9. СВИДЕТЕЛЬСТВО О ПРИЕМКЕ	6
10. ГАРАНТИЙНЫЕ ОБЯЗАТЕЛЬСТВА	7
ПРИЛОЖЕНИЯ	
Приложение 1 Габаритные размеры калиток	8
Приложение 2 Установочные размеры калиток	8
Приложение 3 Стыковка калитки с ограждением	9
Инструкция по уходу за калиткой	10

**Производитель:** ООО ПК «РостЕвроСтрой»

**Адрес:** 344111, г. Ростов-на-Дону, пр. 40-летия Победы, д. 30ба

**Тел.:** 8(863) 206-16-86(многоканальный), 269-99-34, 269-99-35,  
269-99-36, 269-99-37, 269-95-61

**Тел. технической поддержки:** 8(863)-269-99-38

**E-mail:** [2699935@rostovturniket.ru](mailto:2699935@rostovturniket.ru), [2699935@mail.ru](mailto:2699935@mail.ru)

**Сайт:** [www.rostovturniket.ru](http://www.rostovturniket.ru), [www.постовтурникет.рф](http://www.постовтурникет.рф)