

TTD-12A

ERC
CE

Турникет тумбовый приводной с автоматическими планками «Антипаника» и возможностью установки дополнительного оборудования

СОДЕРЖАНИЕ

1	Назначение.....	2
2	Условия эксплуатации	2
3	Основные технические характеристики.....	3
4	Комплект поставки	4
4.1	Стандартный комплект поставки	4
4.2	Дополнительное оборудование и монтажные принадлежности, поставляемые по отдельному заказу.....	4
5	Устройство и работа	6
5.1	Основные особенности	6
5.2	Устройство турникета	7
5.2.1	Основная стойка	8
5.2.2	Боковые модули.....	9
5.2.3	Блоки индикации.....	9
5.2.4	ПДУ	10
5.2.5	Плата интерфейса	11
5.2.6	Параметры управляющих сигналов.....	13
5.2.7	Режимы управления турникетом.....	14
5.2.8	Алгоритм работы механизма управления	15
5.3	Нештатные ситуации в работе турникета и реакция на них.....	16
5.4	Устройства для управления турникетом	18
5.4.1	Подключение ПДУ.....	18
5.4.2	Устройство Fire Alarm	19
5.4.3	Управление турникетом от СКУД.....	19
5.5	Дополнительные устройства, подключаемые к турникету	19
5.5.1	Релейные выходы.....	19
5.5.2	ДКЗП и сирена.....	21
5.5.3	Выносные блоки индикации	21
5.6	Нештатные ситуации в работе турникета и реакция на них.....	22
6	Маркировка и упаковка	22
7	Меры безопасности	22
7.1	Безопасность при монтаже	22
7.2	Безопасность при эксплуатации	23
8	Монтаж турникета	23
8.1	Особенности монтажа	23
8.2	Инструмент и оборудование, необходимые для монтажа	24
8.3	Длины кабелей.....	24
8.4	Схема соединений турникета и дополнительного оборудования.....	25
8.5	Порядок монтажа.....	29
9	Эксплуатация	33
9.1	Включение турникета	33
9.2	Импульсный режим управления	33
9.3	Потенциальный режим управления.....	35
9.4	Алгоритм работы встроенного картоприемника	36
9.5	Выемка и установка контейнера картоприемника	36
10	Действия в нестандартных ситуациях	36
11	Возможные неисправности.....	37
12	Техническое обслуживание	37
13	Транспортирование и хранение	39
	Приложение 1. Устройство различных типов боковых крышек турникета	39
	Приложение 2. Алгоритм подачи команд при импульсном режиме управления	43
	Приложение 3. Алгоритм подачи команд при потенциальном режиме управления.....	44
	Приложение 4. Настройка контроллера СКУД производства PERCo для работы с картоприемником	44

Уважаемые покупатели!

PERCo благодарит вас за выбор турникета нашего производства. Сделав этот выбор, вы приобрели качественное изделие, которое при соблюдении правил монтажа и эксплуатации прослужит вам долгие годы.

Руководство по эксплуатации турникета-трипода тумбового приводного с автоматическими планками «Антипаника» и возможностью установки дополнительного оборудования PERCo-TTD-12A (далее – руководство) содержит сведения по транспортированию, хранению, монтажу, эксплуатации и техническому обслуживанию указанного изделия. Монтаж изделия должен проводиться лицами, полностью изучившими данное руководство.

Принятые в руководстве сокращения и условные обозначения:

- ДКЗП – датчик контроля зоны прохода;
- ИП – источник питания;
- ПДУ – пульт дистанционного управления;
- ПО – программное обеспечение;
- СКУД – система контроля и управления доступом;
- ТО – техническое обслуживание;
- Устройство РУ – устройство радиоуправления.

1 НАЗНАЧЕНИЕ

Турникет-трипод тумбовый приводной с автоматическими планками «Антипаника» и возможностью установки дополнительного оборудования PERCo-TTD-12A (далее – турникет) предназначен для организации двусторонней точки прохода на контролируемую территорию. Для более комфортного прохода через турникет доворот преграждающих планок осуществляется при помощи электропривода. Также в турникете предусмотрена возможность быстрого открытия зоны прохода в экстренных ситуациях (функция автоматической «антипаники»).

Отличительной особенностью данного изделия является его модульность, что дает возможность встраивания в турникет широкого спектра дополнительного оборудования: картоприемника, считывателей бесконтактных карт, биометрических считывателей, считывателей штрихкода, алкотестера и др.

Для встраивания большинства видов дополнительного оборудования предназначена стандартная модификация турникета **PERCo-TTD-12AB**. Кроме того, выпускается модификация со встроенным картоприемником – **PERCo-TTD-12AC**¹.

Корпус турникета выполнен из нержавеющей стали. Допускается установка турникета на открытом воздухе (в стандартной модификации **PERCo-TTD-12AB**).

Количество турникетов, необходимое для обеспечения быстрого и удобного прохода людей, рекомендуется определять, исходя из пропускной способности турникета, указанной в разд. 3. Изготовителем рекомендуется устанавливать по одному турникету на каждые 500 человек, работающих в одну смену, или из расчета пиковой нагрузки 30 человек в минуту.

2 УСЛОВИЯ ЭКСПЛУАТАЦИИ

Турникет по устойчивости к воздействию климатических факторов соответствует условиям У1 по ГОСТ 15150-69 (для эксплуатации на открытом воздухе).

Эксплуатация турникета стандартной модификации **PERCo-TTD-12AB** (без картоприемника) разрешается на открытом воздухе при температуре окружающего воздуха от –40°С до +50°С (при использовании под навесом до +55°С) и относительной влажности воздуха до 90% при +30°С.

1 ! Внимание!

RFID-считыватель бесконтактных карт в комплект встроенного картоприемника не входит, приобретается и встраивается заказчиком самостоятельно внутри бокового модуля турникета на специальный кронштейн.

Для модификации со встроенным картоприемником **PERCo-TTD-12AC** эксплуатация разрешается в помещениях при температуре от +1°C до +55°C и относительной влажности воздуха до 95 % при +25°C.



Внимание!

Инсталлятором должны учитываться условия эксплуатации встраиваемого в турникет дополнительного оборудования.

ПДУ, входящий в комплект поставки турникета, по устойчивости к воздействию климатических факторов соответствует категории УХЛ4 по ГОСТ15150-69 (для эксплуатации в помещениях с искусственно регулируемыми климатическими условиями).

Эксплуатация ПДУ разрешается при температуре окружающего воздуха от +1°C до +40°C и относительной влажности воздуха до 80% при + 25°C.

3 ОСНОВНЫЕ ТЕХНИЧЕСКИЕ ХАРАКТЕРИСТИКИ

Напряжение питания постоянного тока, <i>В</i>	22÷29
Ток потребления максимальный, <i>А</i>	не более 5,5 ¹
Потребляемая мощность, <i>Вт</i>	15÷130 ²
Пропускная способность, <i>проходов/мин</i> :	
в режиме однократного прохода	30
в режиме свободного прохода	60
Ширина зоны прохода, <i>мм</i>	560
Усилие поворота преграждающей планки, <i>кгс</i>	не более 3
Длина кабеля ПДУ, <i>м</i>	не менее 6,6 ³
Объем контейнера картоприемника ⁴ , <i>карт</i>	до 350
Степень защиты оболочки:	
для стандартной модификации PERCo-TTD-12AB	IP55 по EN 60529
для модификации с картоприемником PERCo-TTD-12AC	IP41 по EN 60529
Класс защиты от поражения электрическим током	III по IEC 61140
Средняя наработка на отказ, <i>проходов</i>	не менее 3 000 000
Средний срок службы, <i>лет</i>	8
Габаритные размеры турникета ⁵ (длина × ширина × высота), <i>мм</i> :	
с опущенной преграждающей планкой	1361×240×1024
с преграждающей планкой в рабочем положении	1361×750×1024
Масса турникета (нетто), <i>кг</i>	не более 100

¹ В качестве источника питания турникета производитель рекомендует использовать блоки питания с выходным напряжением 24VDC и максимальным током нагрузки не менее 6,5 А без учета потребления дополнительного оборудования.

² Энергопотребление турникета может достигать 130 Вт при максимальном токе потребления в течение первых 5 секунд после подачи питания или снятия сигнала *Fire Alarm*. В остальное время энергопотребление изделия не превышает 15 Вт.

³ Максимальная длина кабеля ПДУ – 40 м (поставляется под заказ).

⁴ В модификации турникета со встроенным картоприемником **PERCo-TTD-12AC**.

⁵ Габаритные размеры показаны на рис. 1.

4 КОМПЛЕКТ ПОСТАВКИ

4.1 Стандартный комплект поставки

Ящик №1. Основная стойка *PERCo-TTD-12A*

Основная стойка турникета в сборе, шт.	1
Ключ замка крышки основной стойки, шт.	2
ПДУ с кабелем, шт.	1
Сетевой LC-фильтр DL-10DX1 10A ¹ , шт.	1
Сборочно-монтажные принадлежности:	
винт М5×12, шт.	4
шайба пружинная 5, шт.	4
шайба плоская увеличенная 5, шт.	4
площадка самоклеящаяся, шт.	3
стяжка неоткрывающаяся 100 мм, шт.	6
фиксатор платы FSS-5, шт.	4
Эксплуатационная документация:	
паспорт, экз.	1
руководство по эксплуатации, экз.	1

Ящик №2. Боковые модули

Модификация *PERCo-TTD-12AB* (стандартное исполнение):

Стандартный боковой модуль правый, шт.	1
Стандартный боковой модуль левый, шт.	1
Сборочно-монтажные принадлежности:	
Уплотнитель резиновый профильный, шт.	2

Модификация *PERCo-TTD-12AC* (со встроенным картоприемником):

Боковой модуль со встроенным картоприемником правый, шт.	1
Ключ замка крышки контейнера картоприемника, шт.	2
Стандартный боковой модуль левый, шт.	1

В отдельных упаковках:

Боковые крышки типа <i>PERCo-C-10</i> с монтажным комплектом, шт.	2 или 1 ²
------------------------------------------------------------------------	----------------------



Внимание!

В прайс-листе боковые крышки идут отдельной позицией и приобретаются отдельно, тип крышек выбирается покупателем при заказе турникета. Типы выпускаемых боковых крышек и их назначение указаны в табл. 1. Внешний вид и размеры различных типов крышек – см. Приложение 1.

4.2 Дополнительное оборудование и монтажные принадлежности, поставляемые по отдельному заказу³

Источник питания, шт.	1
Устройство РУ ⁴ , к-т	1
Анкер с болтом М10 и шайбой, шт.	4

¹ Сетевой LC-фильтр предназначен для подавления ВЧ-помех в кабеле питания, которые могут оказывать влияние на работу электронных устройств, чьи линии управления могут быть проложены рядом.

² Для модификации *PERCo-TTD-12AC* отдельно поставляется только одна боковая крышка – в боковом модуле со встроенным картоприемником боковая крышка *C-10RC* с целью для приема карт установлена уже на производстве.

³ Технические характеристики дополнительного оборудования приведены в эксплуатационной документации, поставляемой с указанным оборудованием.

⁴ Комплект устройства РУ состоит из приемника, подключаемого к плате управления турникета, и передатчиков в виде брелоков, с дальностью действия до 40 м.

Таблица 1. Типы и назначение выпускаемых серийно боковых крышек для турникетов *PERCo-TTD-12A*

Тип	Исполнение	Назначение
PERCo-C-10B	из нержавеющей стали	без дополнительных функций
PERCo-C-10R	с окном из радиопрозрачного материала	для установки встроенного RFID-считывателя
PERCo-C-10P.1	со стойкой и окном из радиопрозрачного материала	для установки встроенного RFID-считывателя и кронштейна для дополнительного оборудования серии PERCo-BS10, PERCo-BS11
PERCo-C-10P.2	со стойкой и окном из радиопрозрачного материала	для установки встроенного RFID-считывателя и кронштейна для дополнительного оборудования серии PERCo-BS7, PERCo-BS8, PERCo-BS9, PERCo-BS12, PERCo-BS13, PERCo-BS14, PERCo-BS16
PERCo-C-10Q.1	из нержавеющей стали с окном	для установки сканера штрихкода Mertech T7821 P2D (поставляется с крышкой)
PERCo-C-10F.1	с кронштейном	для установки биометрического контроллера PERCo-CL15
PERCo-C-10F	с кронштейном-площадкой	для установки сканера отпечатков пальцев сторонних производителей
PERCo-C-10V	из нержавеющей стали с отверстиями	для установки платежного терминала Vendista для системы платного доступа (поставляется с крышкой)

**Внимание!**

Боковые крышки **PERCo-C-10P.1** и **PERCo-C-10P.2** отличаются высотой стойки и выбираются, исходя из оборудования, которое необходимо на нее установить (см. таблицу ниже).

Не забудьте приобрести кронштейн для монтажа на стойку, соответствующий устанавливаемому прибору:

Оборудование	Боковая крышка со стойкой	Кронштейн
ТРЛ " Suprema FaceStation 2 "	PERCo-C-10P.1	PERCo-BS10
ТРЛ " Suprema FaceLite "	PERCo-C-10P.1	PERCo-BS11
ТРЛ " Suprema FaceStation F2 "	PERCo-C-10P.2	PERCo-BS16
ТРЛ " ZKTeco FaceDepot 7A "	PERCo-C-10P.2	PERCo-BS7A
ТРЛ " ZKTeco FaceDepot 7B "	PERCo-C-10P.2	PERCo-BS7B
ТРЛ " ZKTeco ProFace X "	PERCo-C-10P.2	PERCo-BS8
ТРЛ " ZKTeco SpeedFace V5 "	PERCo-C-10P.2	PERCo-BS9
Алкотестер " Алкобарьер "	PERCo-C-10P.2	PERCo-BS12
Алкотестер " Динго В-02 "	PERCo-C-10P.2	PERCo-BS13
Другие виды алкотестеров и ТРЛ	PERCo-C-10P.2	PERCo-BS14 (универсальный)

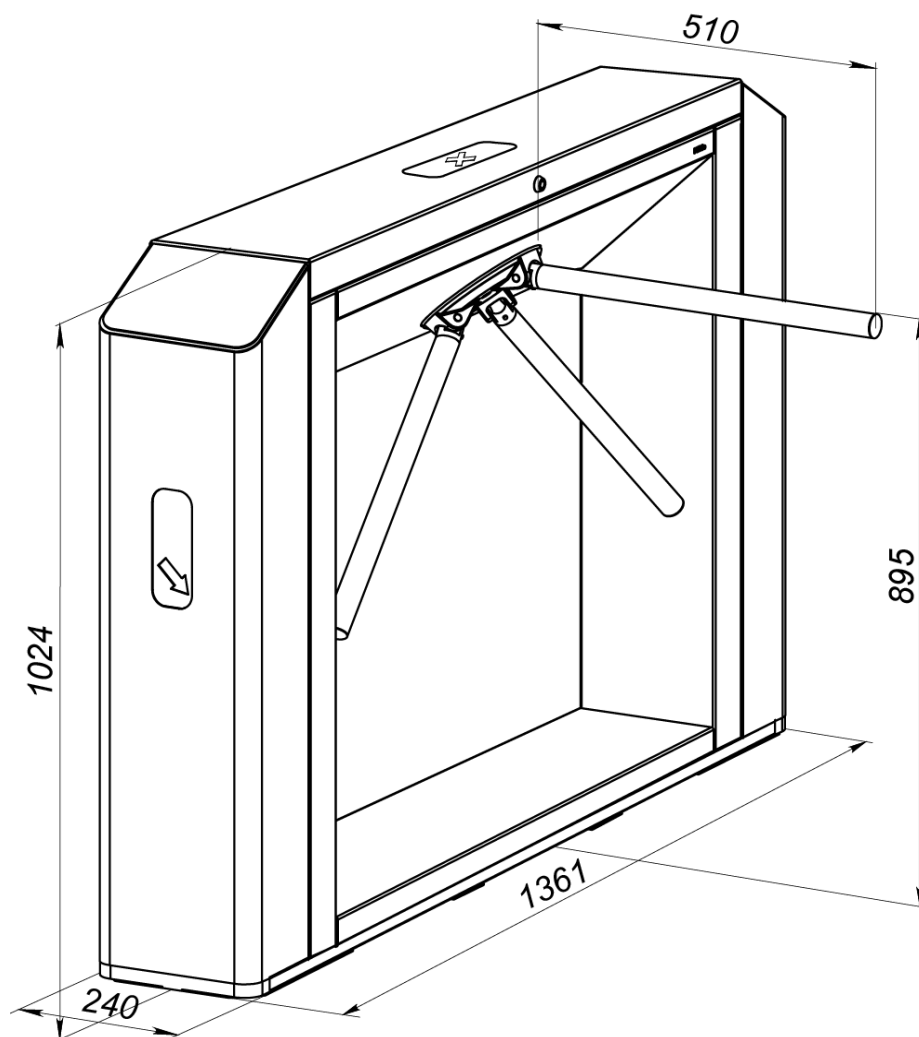


Рисунок 1. Габаритные размеры турникета

5 УСТРОЙСТВО И РАБОТА

5.1 Основные особенности

- Турникет предназначен для работы как на открытом воздухе (см. разд. 2), так и внутри помещений, корпус турникета выполнен из высококачественной нержавеющей стали.
- Турникет может работать как автономно, от ПДУ или устройства РУ, так и в составе СКУД.
- В турникете предусмотрена возможность установки широкого спектра дополнительного оборудования путем использования специальных боковых модулей турникета для соответствующих модификаций турникета и специальных боковых крышек для встраивания в турникет: считывателей бесконтактных карт, биометрических считывателей, считывателей штрихкода, алкотестера и др.
- Турникет в модификации с картоприемником **PERCo-TTD-12AC** оснащен механизмом изъятия временных карт доступа при проходе через турникет и контейнером для их сбора, а также кронштейном для установки считывателя бесконтактных карт¹. Конструкция турникета позволяет изменять расположение картоприемника для организации прохода с изъятием карт доступа в требуемом направлении.
- Турникет оборудован автоматическими планками «Антипаника» для аварийного открытия прохода. Данная функция реализуется путем автоматического опускания верхней преграждающей планки в вертикальное положение и выполняется при отключении

¹ Считыватель в комплект поставки не входит, приобретается отдельно.

питания турникета или при подаче команды «*Fire Alarm*». Команда «*Fire Alarm*» может быть подана устройством аварийного открытия прохода – прибором охранной пожарной сигнализации или оператором при помощи аварийной кнопки.

- Турникет снабжен встроенным блоком индикации, установленным в крышке основной стойки, для отображения режимов работы. Кроме того, турникет имеет дополнительные блоки постоянной индикации направления прохода / запрета прохода на боковых модулях.
- Предусмотрена возможность подключения выносных блоков индикации.
- Предусмотрена возможность подключения внешних ДКЗП и сирены.
- Турникет поддерживает два режима управления: импульсный и потенциальный.
- Механизм турникета обеспечивает автоматический доворот преграждающих планок до исходного положения после каждого прохода.
- После поворота преграждающих планок на угол более 60° возможность их обратного вращения блокируется.
- Электропривод ротора обеспечивает плавную бесшумную работу турникета.
- На турникет подается безопасное напряжение питания не более 30 В.
- При установке в ряд нескольких турникетов их стойки формируют зону прохода, позволяя обойтись без установки дополнительных ограждений.

5.2 Устройство турникета

Устройство турникета в различных модификациях показаны на рис. 2. Номера позиций в тексте руководства указаны в соответствии с рис. 2.

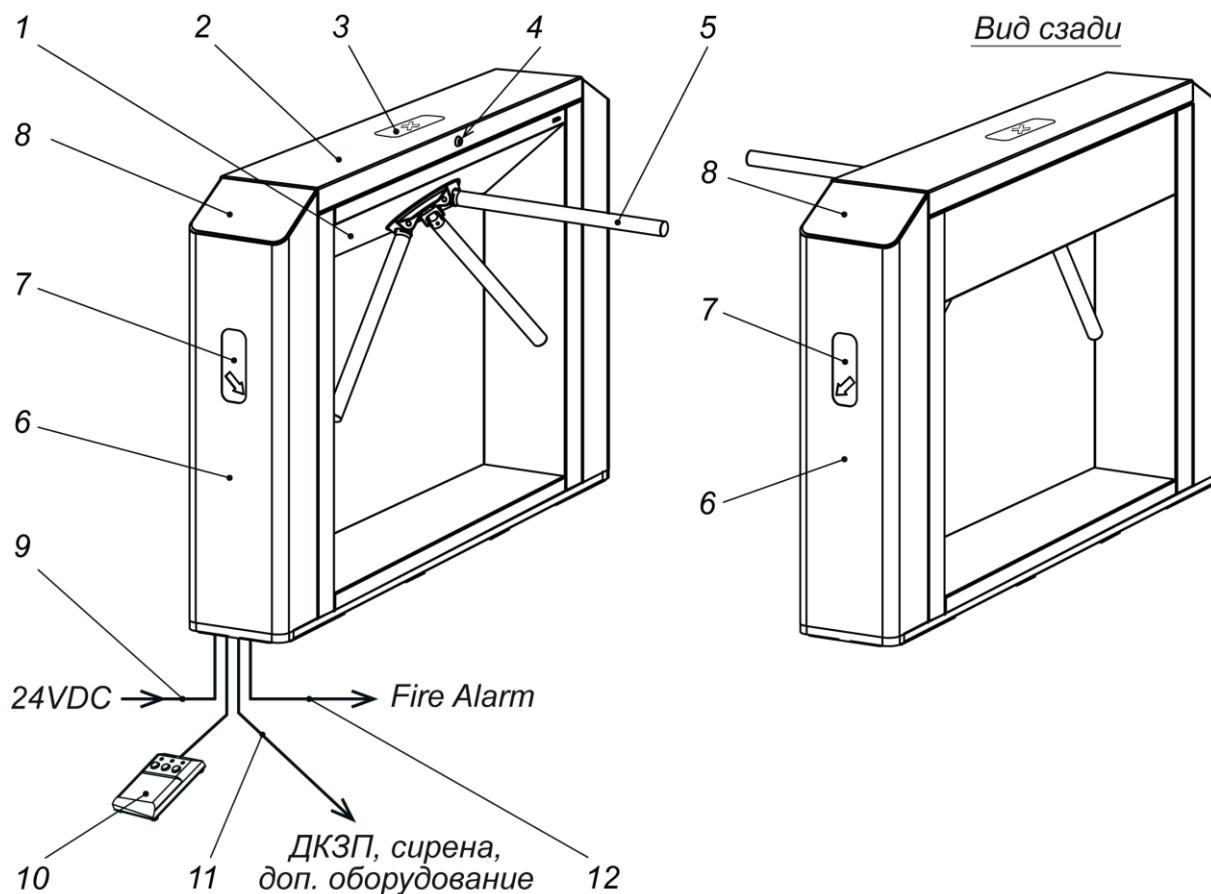
Турникет состоит из основной стойки (1) с установленным маховиком и тремя преграждающими планками (5), основной крышки (2) с блоком индикации (3) и замком (4), двух боковых модулей (6 – для модификации **PERCo-TTD-12AB**, 6 и 13 – для **PERCo-TTD-12AC**) с блоками постоянной индикации направления прохода / запрета прохода (7) и с боковыми крышками (8), а также ПДУ (10). Крепление преграждающих планок к маховику – шарнирное. Турникет крепится к установочной поверхности четырьмя анкерными болтами через отверстия в основании стойки.

Пояснения к рисунку 2:

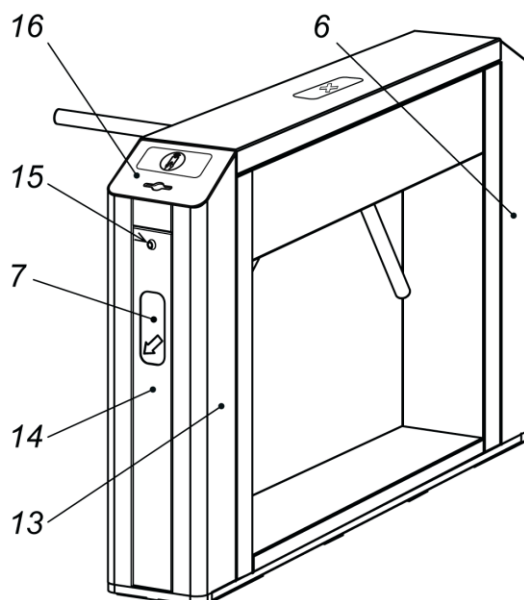
- 1 – основная стойка;
- 2 – крышка основная;
- 3 – блок индикации основной крышки;
- 4 – замок крышки;
- 5 – планка преграждающая;
- 6 – боковые модули стандартные;
- 7 – блоки постоянной индикации направления прохода / запрета прохода;
- 8 – боковые крышки¹;
- 9 – кабель источника питания²;
- 10 – ПДУ с кабелем;
- 11 – кабель устройства аварийного открытия прохода (*Fire Alarm*)²;
- 12 – кабель к дополнительному оборудованию²;
- 13 – боковой модуль со встроенным картоприемником;
- 14 – крышка контейнера картоприемника;
- 15 – замок крышки контейнера картоприемника;
- 16 – боковая крышка **C-10RC** с приемной щелью картоприемника;

¹ Устройство и назначение различных типов боковых крышек см. в табл. 1 и в Приложении 1.

² Не входит в стандартный комплект поставки.



Стандартная модификация PERCo-TTD-12AB



**Со встроенным картоприемником
PERCo-TTD-12AC**

Рисунок 2. Устройство турникета PERCo-TTD-12A

5.2.1 Основная стойка

Чтобы получить доступ к внутренним элементам основной стойки турникета, необходимо снять основную крышку (2). Фиксация основной крышки на стойке осуществляется при помощи замка (4). Во время работы турникета основная крышка должна быть закрыта. Под

основной крышкой расположен кронштейн с платой интерфейса и выносными клеммными колодками **XTU1** и **XTU2** (см. рис. 19). В основную крышку турникета также встроен блок индикации (3), который кабелем индикации крышки через клеммную колодку **XTU3** соединяется с платой управления.

Исполнительный механизм турникета состоит из платы управления (находится под кронштейном с платой интерфейса) и узла вращения преграждающих планок.

Плата управления получает команды от платы интерфейса и управляет работой электродвигателя, срабатыванием стопорного устройства, устройством автоматической «антипаники».

Узел вращения состоит из (рис. 22):

- привода в сборе с электродвигателем и платой датчика положения маховика;
- электромеханического стопорного устройства с оптическими датчиками положения стопора;
- механизма аварийного открытия прохода (автоматического опускания преграждающей планки «Антипаника»).

5.2.2 Боковые модули

Покупатель (заказчик) имеет возможность выбрать подходящий ему вариант исполнения турникета. Различные модификации турникета, отличающиеся конструкцией боковых модулей (6, 13, 17), т.е. наличием / отсутствием встроенного картоприемника, показаны на рис. 2. Боковые модули жестко закрепляются на основной стойке (1). Сверху на боковые модули устанавливаются боковые крышки (8), которые могут нести различное функциональное назначение в соответствии со своим типом (см. табл. 1). На боковых модулях турникета расположены блоки постоянной индикации направления прохода / запрета прохода (см. рис. 4). При снятии боковых модулей обеспечивается доступ к четырем отверстиям в основании стойки для крепления турникета к установочной поверхности.

Боковой модуль со встроенным картоприемником

В боковой модуль (13) встроен механизм картоприемника с установленной платой управления картоприемника **PERCo-PA-460**. В боковом модуле под крышкой (14), фиксируемой в закрытом положении замком (15), находится контейнер для сбора карт с функцией сигнализации о его заполнении. Боковой модуль оборудован боковой крышкой (16) с щелью для приема карт доступа (возможность замены данной крышки на боковую крышку другого типа изготовителем не предусмотрена). Приемная щель имеет светодиодную подсветку. Внутри модуля предусмотрен специальный кронштейн для установки считывателя бесконтактных карт (считыватель приобретается отдельно). При установке считывателя на кронштейне считывание идентификатора с карты будет происходить при нахождении карты в приемной щели картоприемника. Использование картоприемника возможно только в составе СКУД. Схема подключения приведена на рис. 17.

5.2.3 Блоки индикации

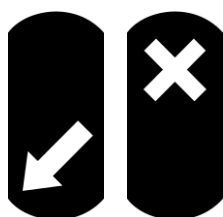
Для информирования о текущем состоянии и установленном режиме работы турникета на основной крышке расположен блок индикации основной крышки (3) (см. рис. 2, 3). Блок индикации имеет три пиктографических индикатора:



- индикатор разрешения прохода в одном из направлений (зеленая стрелка)
- индикатор запрета прохода (красный крест)
- индикатор разрешения прохода в другом направлении (зеленая стрелка)

Рисунок 3. Блок индикации основной крышки

Блоки постоянной индикации (7) на боковых модулях предназначены для указания направления прохода / запрета прохода через турникет. На них отображается постоянная индикация: либо белая стрелка, либо красный крест:



- индикатор запрещения прохода через турникет в данном направлении (красный крест)
- индикатор, указывающий направление санкционированного прохода (белая стрелка)

Рисунок 4. Боковой блок постоянной индикации направления прохода / запрета прохода

Тип постоянной индикации (стрелка или крест) выбирается при установке турникета с помощью переключки **CROSS / ARROW** (см. рис. 5), расположенной в блоке постоянной индикации бокового модуля рядом с разъемом кабеля индикации.

Для доступа к переключке **CROSS / ARROW** необходимо снять боковой модуль (см. рис. 19), а в боковом модуле со встроенным картоприемником – открыть ключом крышку контейнера.

Для отключения постоянной индикации удалите переключку, для выбора индикации «стрелка» установите переключку в положение **ARROW**, для выбора индикации «крест» – в положение **CROSS**. При производстве переключка установлена в положение **ARROW**.

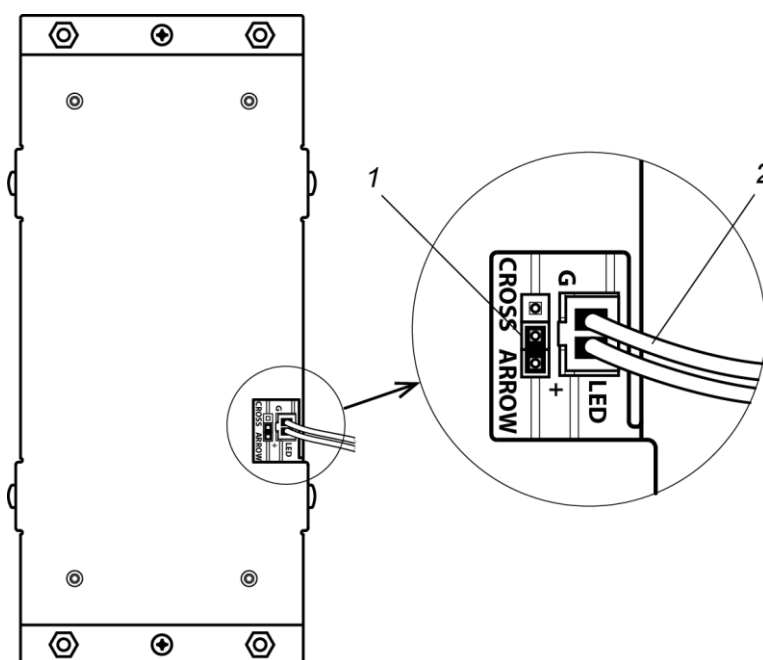


Рисунок 5. Блок постоянной индикации (вид изнутри бокового модуля)
1 – переключка **CROSS / ARROW**, 2 – кабель индикации бокового модуля

5.2.4 ПДУ

ПДУ (10) выполнен в виде небольшого настольного прибора в корпусе из ударопрочного АБС-пластика и предназначен для подачи команд оператором при ручном режиме управления турникетом. Общий вид ПДУ показан на рис. 6.

На лицевой панели ПДУ расположены три кнопки для подачи команд. Средняя кнопка **STOP** предназначена для подачи команды «Запрет прохода». Левая и правая кнопки **LEFT, RIGHT** предназначены для подачи команды разблокировки турникета в выбранном направлении. Над кнопками расположены светодиодные индикаторы состояния поворотного механизма турникета. Красный индикатор «Stop» указывает на то, что оба направления прохода заблокированы. Доступные команды управления и индикация на ПДУ для импульсного и потенциального режимов управления указаны соответственно в табл. 6 и 7.

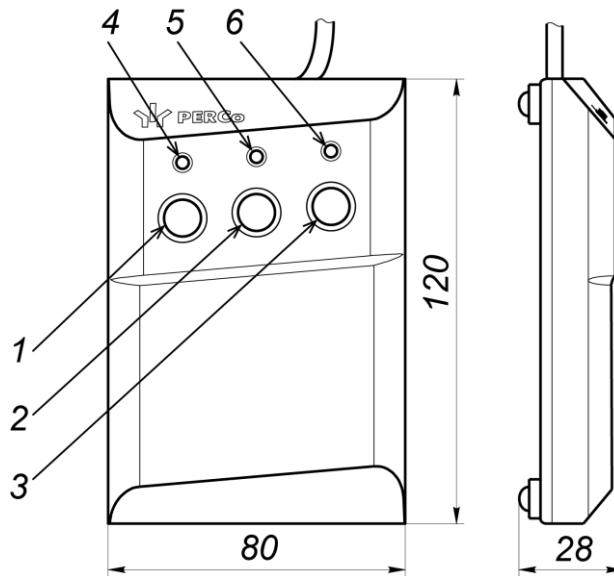


Рисунок 6. Общий вид и габаритные размеры ПДУ

- 1, 2, 3 – кнопки **LEFT**, **RIGHT**, **STOP** для подачи команд управления;
 4, 6 – зеленые светодиодные индикаторы «Left», «Right»;
 5 – красный светодиодный индикатор «Stop»

5.2.5 Плата интерфейса

Плата интерфейса обрабатывает поступающие команды (отслеживает состояние контактов *L*, *ST*, *R* и *FA* (*Fire Alarm*)), считывает информацию с ДКЗП (контакт *DKZP1*) и формирует команды на плату управления (9), а также сигналы для внешних устройств: для индикации на ПДУ (*Led A*, *Led ST* и *Led B*), о факте поворота планок в соответствующем направлении (*Pass A* и *Pass B*), выход тревоги *A1–A2* (*Alarm*) и ретранслирует сигнал о текущем состоянии ДКЗП (*DETECT*).

К плате интерфейса кабелями подключаются: ПДУ / устройство РУ / контроллер СКУД, устройство подающее команду аварийного открытия прохода (далее – устройство *Fire Alarm*), выносные блоки индикации и другое дополнительное оборудование. Подключение производится в соответствии со схемой электрических соединений, представленной на рис.15.

Общий вид платы интерфейса показан на рис. 7.

Для удобства контакты подключения ИП турникета вынесены на клеммную колодку **XTU1**, подключение к блокам индикации турникета осуществляется через клеммную колодку **XTU2**, колодки расположены на кронштейне с платой интерфейса. Подключение производится в соответствии со схемой подключения турникета и дополнительного оборудования (см. рис. 16, 17). Электропитание турникета осуществляется по кабелю питания (9).

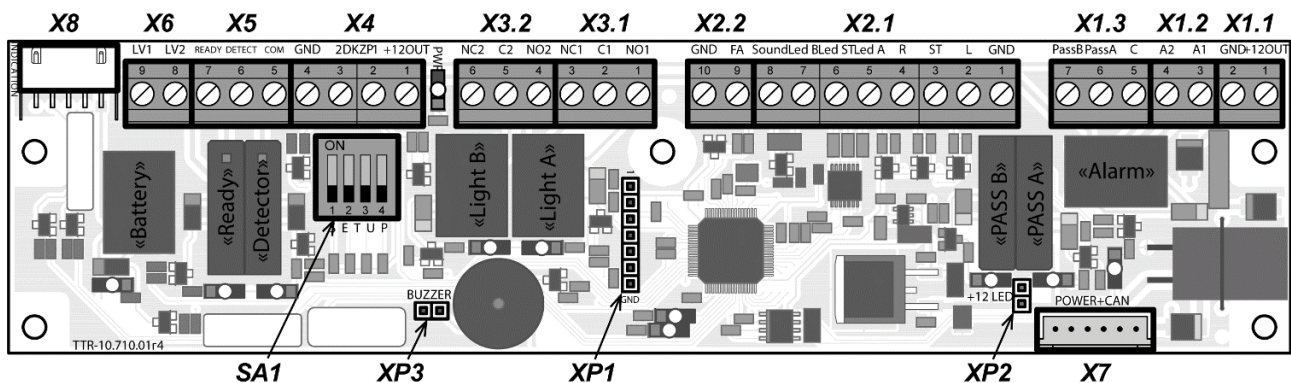


Рисунок 7. Внешний вид платы интерфейса

На плате расположены:

- **X1 (ACS)** – клеммные колодки для питания дополнительного оборудования (**X1.1**), подключения сирены (**X1.2**) и входов контроллера СКУД для сигналов PASS (**X1.3**);
- **X2 (RC)** – клеммные колодки для подключения ПДУ, выходов управления устройства РУ или контроллера СКУД (**X2.1**), а также устройства аварийного открытия прохода *Fire Alarm* (**X2.2**);
- **X3 (Light)** – клеммные колодки для подключения выносных индикаторов («открыто» / «закрыто», **X3.1** – для направления А, **X3.2** – для направления В);
- **X4-X6 (ADD)** – клеммные колодки для подключения дополнительного оборудования (**X4** – для подключения ДКЗП, **X5** – выходы сигналов *Ready* и *Detect*, **X6** – выход реле сигнализации о пониженном напряжении питания (низком заряде аккумулятора);
- **X7 (CAM)** – разъем для подключения кабеля связи с платой управления;
- **X8 (INDICATION)** – разъем для подключения кабеля индикации;
- **XP1** – технологический разъем для программирования (при эксплуатации не используется);
- **XP2 (+12LED)** – переключатель-джампер индикации срабатывания реле выходов платы (переключатель установлена – индикация включена, снята – выключена);
- **SA1 (SETUP)** – набор DIP-переключателей:
 - SA1-1** – выбор режима управления турникетом: **ON** – импульсный (установлен по умолчанию), **OFF** – потенциальный,
 - SA1-2** – выбор усилия доворота планок:
 - **ON** – жесткое (используется при работе турникета в транспортной инфраструктуре, на мобильных платформах и т.д. с целью компенсации возможной тряски и вибрации планок турникета),
 - **OFF** – мягкое (используется при работе турникета на неподвижных поверхностях, в помещениях, офисах и т.п.), установлено по умолчанию.
 - SA1-3, SA1-4** – при эксплуатации не задействованы, должны находиться в положении **OFF**.
- **PWR** – зеленый LED-индикатор наличия питания на плате интерфейса.

Таблица 2. Назначение контактов клеммных колодок платы интерфейса и выносных клеммных колодок

№	Контакт	Назначение
X1(ACS)		
1	+12OUT	Подключение питания +12В для дополнительного оборудования (сирены)
2	GND	
3	A1	
4	A2	
5	C	Общий для выходов реле PASS
6	Pass A	Выход реле PASS A (проход в направлении А)
7	Pass B	Выход реле PASS B (проход в направлении В)
X2 (RC)		
1	GND	Общий
2	L	Вход управления – открытие направления А
3	ST	Вход управления – запрет прохода
4	R	Вход управления – открытие направления В
5	Led A	Выход индикации открытия направления А на ПДУ
6	Led ST	Выход индикации запрета прохода на ПДУ
7	Led B	Выход индикации открытия направления В на ПДУ
8	Sound	Выход звуковой индикации на ПДУ
9	FA	Вход управления аварийным открытием прохода
10	GND	

№	Контакт	Назначение
X3 (LIGHT)		
1	<i>NO1</i>	Нормально разомкнутый контакт выхода управления внешней индикацией А
2	<i>C1</i>	Общий контакт выхода управления внешней индикацией А
3	<i>NC1</i>	Нормально замкнутый контакт выхода управления внешней индикацией А
5	<i>NO2</i>	Нормально разомкнутый контакт выхода управления внешней индикацией В
6	<i>C2</i>	Общий контакт выхода управления внешней индикацией В
7	<i>NC2</i>	Нормально замкнутый контакт выхода управления внешней индикацией В
X4-X6 (ADD)		
1	<i>+12OUT</i>	Подключение питания +12В для дополнительного оборудования (ДКЗП)
2	<i>DKZP1</i>	Подключение ДКЗП
3	<i>DKZP2</i>	
4	<i>GND</i>	
5	<i>COM</i>	Общий для сигналов <i>DETECT</i> и <i>READY</i>
6	<i>DETECT</i>	Релейный выход <i>Det Out</i> (состояние ДКЗП)
7	<i>READY</i>	Релейный выход <i>Ready</i> (готовность турникета)
8	<i>LV1</i>	Релейный выход сигнализации о пониженном напряжении питания (низком заряде аккумулятора)
9	<i>LV2</i>	
Выносная клеммная колодка XTU1		
1	<i>+24V</i>	Подключение внешнего ИП 24VDC
2	<i>GND</i>	
1	<i>+24V</i>	Разветвитель внешнего питания +24В для доп. оборудования
2	<i>GND</i>	
Выносная клеммная колодка XTU2		
1	<i>+12V</i>	Подключение кабеля индикации от блока индикации основной крышки (кабель №2)
2	<i>R</i>	
3	<i>GND</i>	
4	<i>L</i>	
5	<i>+7V</i>	
6	<i>+7V</i>	Подключение кабеля от правого бокового блока индикации (кабель №3.2)
7	<i>+7V</i>	Подключение кабеля от левого бокового блока индикации (кабель №3.1)
8	<i>GND</i>	Подключение кабеля от правого бокового блока индикации (кабель №3.2)
9	<i>GND</i>	Подключение кабеля от левого бокового блока индикации (кабель №3.1)

5.2.6 Параметры управляющих сигналов

Управление турникетом осуществляется подачей на контакты *L*, *ST* и *R* клеммной колодки **X2** платы интерфейса сигнала низкого уровня относительно контакта *GND*, при этом управляющим элементом могут быть нормально разомкнутый контакт реле или схема с открытым коллекторным выходом (см. рис 8 и 9).

Аварийное открытие прохода турникета осуществляется снятием с контакта *FA* клеммной колодки платы интерфейса **X2** сигнала низкого уровня относительно контакта *GND*, при этом управляющим элементом может быть нормально замкнутый контакт реле или схема с открытым коллекторным выходом. Все команды управления турникетом, поступающие на другие входы при этом игнорируются (см. разд. 5.4.2).

При подаче сигнала низкого уровня на вход *FA* направления турникета переходят в режим согласно уровням сигналов на входах *L*, *R* и *ST*.

Факт активизации ДКЗП отслеживается по снятию с входа *DKZP1* платы интерфейса сигнала низкого уровня относительно контакта *GND*, при этом управляющим элементом может быть нормально замкнутый контакт реле или схема с открытым коллекторным выходом.



Примечание:

Для создания сигнала высокого уровня на всех входных контактах (*L*, *ST*, *R*, *FA* и *DKZP*) используются резисторы с сопротивлением 1 кОм, подключенные к шине питания + 3,3 В.

Управляющий элемент должен обеспечивать следующие характеристики сигналов:

управляющий элемент – контакт реле:

минимальный коммутируемый ток, *мА* не более 2

сопротивление замкнутого контакта

(с учетом сопротивления кабеля подключения), *Ом* не более 300

управляющий элемент – схема с открытым коллекторным выходом:

напряжение на замкнутом контакте

(сигнал низкого уровня, на входе платы управления), *В* не более 0,8

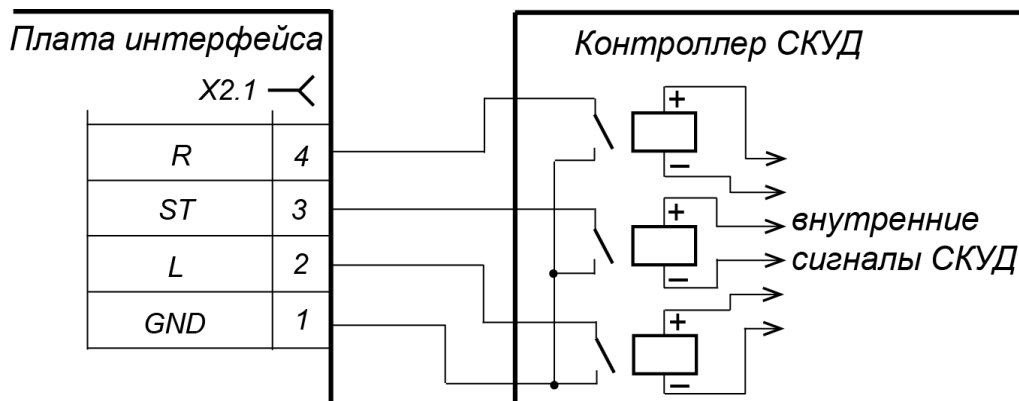


Рисунок 8. Управляющий элемент СКУД – нормально разомкнутый контакт реле

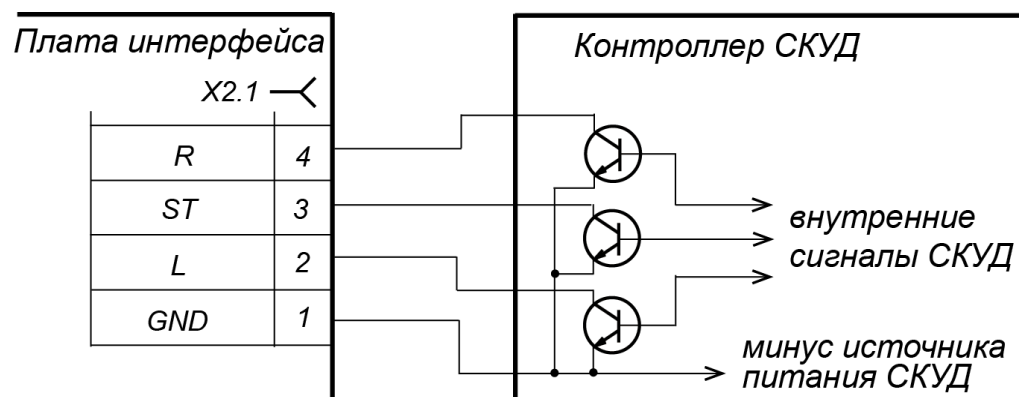


Рисунок 9. Управляющий элемент СКУД – схема с открытым коллекторным выходом

5.2.7 Режимы управления турникетом

Доступны два режима управления турникетом – импульсный и потенциальный. В обоих режимах управление турникетом осуществляется подачей команд (т.е. комбинацией управляющих сигналов) на штатные входы управления: *L*, *ST* и *R* и специальный вход управления *FA*. В зависимости от выбранного режима меняется алгоритм подачи команд управления (см. таблицы 6 и 7).

Режим управления определяется DIP-переключателем **SA1-1** на плате интерфейса. Расположение переключателя показано на рис.7. Положение переключателя **ON** – импульсный режим управления, **OFF** – потенциальный режим управления.



Внимание!

Изменение положений переключателя осуществляется только при выключенном питании турникета.

Импульсный режим управления используется для управления турникетом с помощью ПДУ, устройства РУ и контроллера СКУД, выходы которых поддерживают импульсный режим управления.

Длительность управляющего сигнала при подаче команды управления на штатные входы управления должна быть не менее 100 мс. Время ожидания прохода равно 8 секундам и не зависит от длительности управляющего сигнала (импульса).

Описание работы турникета при данном режиме приведено в таблице 6. Алгоритм подачи управляющих сигналов при данном режиме приведен в Приложении 2.

Потенциальный режим управления используется для управления турникетом с помощью контроллера СКУД, выходы которого поддерживают потенциальный режим управления.

Длительность управляющего входного сигнала должна составлять не менее 100 мс. Время ожидания прохода равно длительности сигнала низкого уровня: если к моменту совершения прохода в разрешенном направлении на входе для данного направления присутствует сигнал низкого уровня, то турникет в данном направлении останется открытым.

Описание работы турникета при данном режиме приведено в таблице 7. Алгоритм подачи управляющих сигналов при данном режиме приведен в Приложении 3.

При поступлении сигнала низкого уровня на вход *ST* оба направления закрываются на все время его присутствия независимо от уровней сигналов на входах *L* и *R*. При снятии сигнала низкого уровня с входа *ST* направления переходят в состояния согласно уровням сигналов на входах *L* и *R*.

Работа турникета по специальному входу управления *FA* описана в разд. 5.4.2.

5.2.8 Алгоритм работы механизма управления

Алгоритм работы турникета при импульсном режиме управления в случае однократного прохода в одном из направлений:

1. Исходное положение турникета – привод выключен, горит индикатор запрета прохода, при попытке поворота преграждающих планок на угол более 5° в любом из направлений стопорное устройство блокирует маховик, включается аварийная сигнализация – проход через турникет закрыт.
2. От устройства управления (ПДУ, устройства РУ, СКУД) на турникет через входы платы интерфейса поступает команда (комбинация управляющих сигналов) на совершение однократного прохода в одном из направлений.
3. Микроконтроллер, установленный на плате управления (9), обрабатывает поступившие сигналы и формирует команду на механизм турникета для прохода через турникет в нужном направлении (стопор открывается).
4. Микроконтроллер следит за состоянием датчика поворота маховика преграждающих планок, и отсчитывает время, прошедшее с момента нажатия на ПДУ кнопки, соответствующей разрешению прохода в нужном направлении.
5. При повороте пользователем преграждающих планок на 10° в санкционированном направлении микроконтроллер дает команду приводу на плавное вращение маховика с планками в направлении прохода до следующего исходного положения, тем самым обеспечивая комфортный проход в заданном направлении. При повороте на угол 60° формируется сигнал *PASS A(B)* (происходит размыкание контактов *PASS A(B)* и *Common*) длительностью 250 мс.
6. После поворота преграждающих планок на 60° возможность вращения в обратную сторону блокируется электроприводом и стопором – возможно осуществлять движение только вперед до следующего исходного положения.
7. При отказе от прохода, т.е. если по истечении 8 секунд с момента разрешения прохода не был осуществлен поворот планок на угол больше 60°, микроконтроллер формирует команду механизму управления на блокирование дальнейшего прохода в данном направлении, при этом привод будет возвращать планки обратно в исходное положение.
8. При достижении преграждающих планок исходного положения (поворот преграждающих планок на 120° или при отказе от прохода на 0°) микроконтроллер переходит в режим ожидания следующей команды.

В режимах работы «Свободный проход...» алгоритм остается аналогичным, только по окончании прохода турникет не блокируется, а ожидает начала нового прохода.

5.3 Нештатные ситуации в работе турникета и реакция на них

Турникет позволяет получить информацию о возникновении следующих нестандартных ситуаций при его работе:

1. Несанкционированный проход.
2. Задержка в момент прохода длительностью более 10 с.
3. Выход из строя датчика поворота преграждающих планок.
4. Срабатывание ДКЗП (см. п. 5.5.2).
5. Пропадание питания (понижение ниже допустимого уровня).

В случаях, указанных в п.п. 1 - 4, происходит формирование специального сигнала *Alarm* путем замыкания контактов *A1* и *A2* разъёма **X1**. Параметры сигналов релейного выхода «Alarm» указаны в разд. 5.5.1.

При устранении причины, вызвавшей сигнал *Alarm*, контакты реле «Alarm» размыкаются, сигнал снимается.

Во время работы микропроцессор контролирует напряжение питания, подаваемое на турникет, при этом при понижении напряжения (менее 21,8 В) контакты реле «Battery» (*LV1* и *LV2* клеммной колодки **X6** платы интерфейса) будут замкнуты между собой, сигнализируя о пониженном напряжении питания (разряде аккумулятора). При последующем повышении напряжения до 23,6 В контакты реле «Battery» *LV1* и *LV2* будут разомкнуты, сигнализируя таким образом о наличии номинального напряжения питания (заряда аккумулятора). Параметры сигналов релейного выхода «Battery» указаны в разд. 5.5.1.

Если в процессе работы произошло падение напряжения ниже порогового значения отключения электроники (17 В), то электроника турникета автоматически отключится от источника питания. При восстановлении напряжения выше порогового значения включения электроники (18 В) произойдёт автоматическое включение электроники турникета.

1. В режиме ожидания поднесения карты доступа приемная щель картоприемника постоянно подсвечивается встроенным светодиодным индикатором. Идентификатор карты доступа, вставленной в приемную щель, считывается встроенным считывателем и передается для анализа во внешний контроллер СКУД.
2. Если предъявленная карта является постоянной картой сотрудника и не требует изъятия, то контроллер СКУД разрешает проход через турникет в данном направлении (подает соответствующий сигнал на механизм управления турникетом). Шторка, перекрывающая доступ в контейнер картоприемника, остается закрытой, предотвращая случайное изъятие карты. Подсветка щели для приема карт остается постоянной.
3. Если предъявленная карта является временной картой посетителя и требует изъятия, то контроллер СКУД подает управляющий сигнал на вход платы управления картоприемника «*Изъять карту*» (контакт *INPUT XT1*, см. рис. 10). Подсветка щели для приема карт перейдет в режим мигания с частотой 2 раза в секунду, указывая на то, что карта подлежит изъятию.
4. Если после прихода этого сигнала оптический датчик в картоприемнике фиксирует присутствие карты в приемной щели, то электромагнит картоприемника открывает шторку, перекрывающую доступ в контейнер картоприемника, и карта проваливается в контейнер для приема карт – происходит ее изъятие. Если карты в приемной щели не зафиксировано, то электромагнит не сработает и доступ внутрь контейнера картоприемника останется перекрытым.
5. При падении карты в контейнер второй оптический датчик фиксирует факт изъятия карты. В этом случае картоприемник закрывает шторку, подсветка щели для приема карт вновь становится постоянной. Одновременно с выхода платы управления картоприемника «*Карта изъята*» (контакт *OUT XT2*, рис. 10) подается управляющий сигнал, являющийся для контроллера СКУД подтверждением разрешения прохода. По данному сигналу контроллер СКУД разрешает проход в данном направлении (подает соответствующий сигнал на механизм управления турникетом) и после прохода через турникет снимает сигнал «*Изъять карту*». По снятию сигнала «*Изъять карту*» картоприемник снимает сигнал «*Карта изъята*».

6. Третий оптический датчик картоприемника отслеживает факт заполнения контейнера картоприемника. При его заполнении картоприемник передает в контроллер СКУД сигнал «Авария» (контакт *Alarm XT2*, рис. 10), подсветка приемной щели картоприемника перейдет в режим мигания с частотой 1 раз в 2 секунды, тем самым предупреждая о необходимости освободить контейнер от изъятых карт. Если контейнер не освобождается, то после приема еще 9 карт работа картоприемника блокируется, подсветка приемной щели гаснет. Разблокировка картоприемника происходит автоматически после освобождения контейнера от карт (порядок выемки и установки контейнера приведен в п. 9.5). Также сигнал «Авария» подается в контроллер СКУД при возникновении неисправностей механизма картоприемника.

Параметры управляющих сигналов:

Вход *INPUT* («Изъять карту») управляется выходом типа «сухой контакт» или «открытый коллектор» контроллера СКУД. Вход является «нормально разомкнутым», т.е. при подаче управляющего сигнала контроллер СКУД замыкает его на контакт *GND* (контакт 4).

Параметры входа:

напряжение на разомкнутом контакте относительно <i>GND</i> , В	5±0,5
напряжение на замкнутом контакте относительно <i>GND</i> , В	не более 0,8
ток через замкнутый контакт, мА	не более 1,5

Выходы *OUT* («Карта изъята») и *Alarm* («Авария») – типа «сухой контакт». Каждый из этих выходов представляет собой один из двух контактов реле. Другие контакты реле объединены вместе и выведены на выход *COM* (контакт 7). Выходы являются «нормально разомкнутыми», то есть при выдаче сигнала соответствующий выход замыкается с контактом *COM*.

Параметры выходов:

максимальное напряжение между выходом и контактом <i>COM</i> , В	42
максимальный коммутируемый ток, мА	200

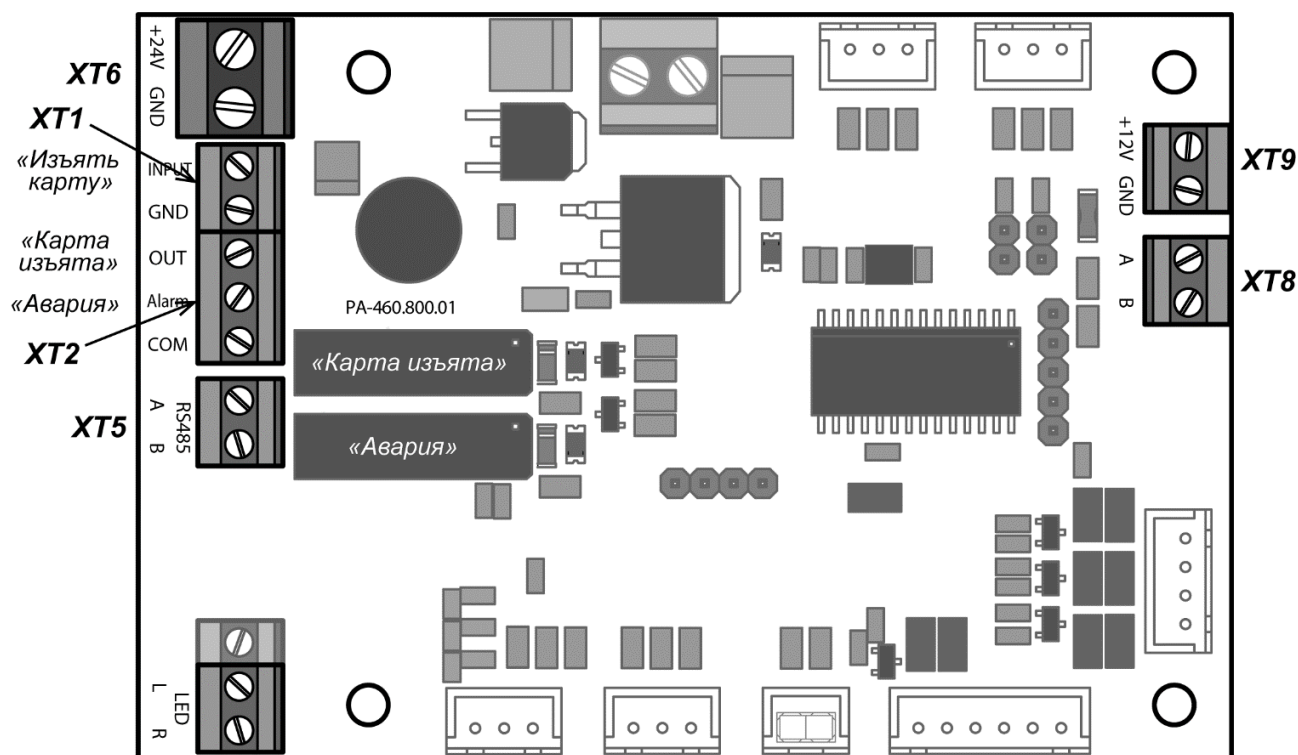


Рисунок 10. Внешний вид платы управления картоприемника

Внешний вид платы управления картоприемника показан на рис. 10. На плате расположены клеммные колодки:

- **XT1** – вход картоприемника «Изъять карту» (контакты *INPUT* и *GND*).
- **XT2** – выходы картоприемника «Карта изъята» (контакты *OUT* и *COM*) и «Авария» (контакты *Alarm* и *COM*).

- **XT5** – разъем для подключения линий интерфейса *RS-485* от контроллера СКУД (контакты *A* и *B*, только для контроллеров производства **PERCo**).
- **XT6** – разъем для подключения ИП картоприемника (контакты *+24V* и *GND*).
- **XT8** – разъем для подключения встраиваемого в картоприемник считывателя (производства **PERCo**) к линиям интерфейса *RS-485* (контакты *A* и *B*).
- **XT9** – для подключения питания считывателя картоприемника (контакты *+12V* и *GND*).

5.4 Устройства для управления турникетом

Управление турникетом может осуществляться с помощью: ПДУ, устройства РУ или контроллера СКУД. Указанные устройства могут быть подключены к турникету по отдельности, все вместе (параллельно) или в любой комбинации друг с другом.



Примечание:

При параллельном подключении к турникету нескольких устройств управления возможны случаи наложения управляющих сигналов. В этом случае реакция турникета будет соответствовать реакции на команду, сформированную комбинацией сигналов (см. Приложения 2 и 3).

5.4.1 Подключение ПДУ

ПДУ подключается гибким многожильным кабелем к контактам *Unlock A*, *Stop*, *Unlock B*, *Led A*, *Led Stop*, *Led B* и *GND* выносной клеммной колодки **XTU2** в соответствии с табл. 3 и схемой электрических соединений (см. рис. 16, 17).

Стандартная ориентация ПДУ относительно стойки указана на рис. 11. Если рабочее место оператора расположено с противоположной стороны стойки, то для удобства эксплуатации необходимо поменять местами провода от ПДУ, подключаемые на контакты *Unlock A* и *Unlock B*, а также *Led A* и *Led B* соответственно (см. табл. 3).

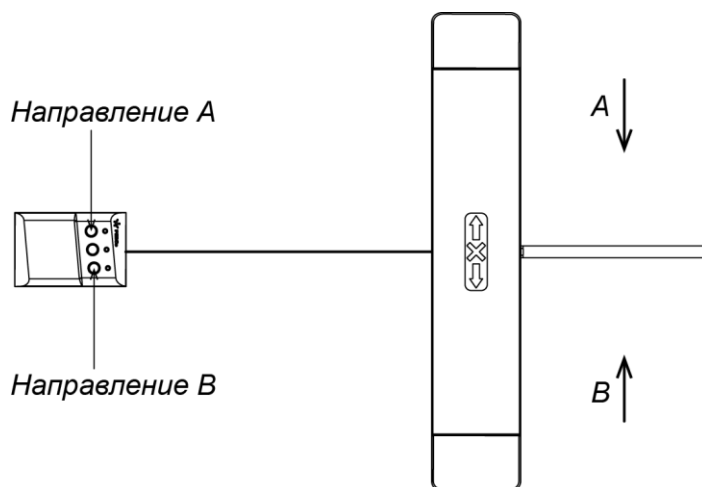


Рисунок 11. Стандартная ориентация ПДУ относительно стойки турникета

Таблица 3. Подключение проводов кабеля ПДУ к клеммной колодке **XTU2** для стандартной и обратной ориентации ПДУ

№	Контакт	Ориентация ПДУ	
		Стандартная	Обратная
5	<i>GND</i>	черный	черный
6	<i>Unlock A</i>	белый	зеленый
7	<i>Stop</i>	синий	синий
8	<i>Unlock B</i>	зеленый	белый
9	<i>Led A</i>	желтый	красный
10	<i>Led Stop</i>	оранжевый	оранжевый
11	<i>Led B</i>	красный	желтый

**Примечание:**

Устройство РУ подключается к контактам *Unlock A*, *Stop*, *Unlock B* и *GND* выносной клеммной колодки **XTU2**. Питание устройства РУ подключается к контакту +12V клеммной колодки **XTU2**.

5.4.2 Устройство Fire Alarm

Подключение устройства для подачи команды аварийного открытия прохода производится к контактам *FA* и *GND* клеммной колодки **X2.1** платы интерфейса в соответствии со схемой электрических соединений турникета (см. рис. 16, 17).

Если устройство *Fire Alarm* не используется, то между контактами *FA* и *GND* платы управления необходимо установить перемычку проводом. При поставке данная перемычка установлена.

При подаче управляющего сигнала на вход *FA* турникет переходит в режим аварийного открытия прохода *Fire Alarm*. В этом режиме все поступающие команды управления турникетом игнорируются. Центральная преграждающая планка автоматически опускается под собственным весом и принимает вертикальное положение, освобождая проход. На блоке индикации турникета (3) обе зеленые стрелки разрешения направления прохода будут мигать, кратковременно сменяясь на красный крест.

Если сигнал *Fire Alarm* поступит на турникет во время совершения прохода, то на блоках индикации включится индикация режима *Fire Alarm*, но аварийное открытие прохода произойдет только после доворота преграждающей планки до исходного положения.

После снятия управляющего сигнала *Fire Alarm* на блоках индикации загорается красный индикатор запрета прохода, и турникет переходит в ждущий режим с опущенной планкой. Для продолжения работы преграждающую планку необходимо вручную перевести в горизонтальное положение, в котором она фиксируется.

Также аварийное открытие прохода турникета происходит при снятии питающего напряжения (например, при выходе из строя подключенного источника питания).

5.4.3 Управление турникетом от СКУД

Турникет может использоваться в качестве исполнительного устройства при работе в составе СКУД. В турникете предусмотрена возможность установки встроенных бесконтактных считывателей карт доступа внутри боковых модулей при использовании специальных боковых крышек (см. табл. 1).

Выходы контроллера СКУД подключаются к контактам *GND*, *L*, *ST*, *R* клеммной колодки **X2.1** платы интерфейса. Входы контроллера СКУД подключаются к контактам *C* (*Common*), *Pass A*, *Pass B* выносной клеммной колодки **X1.3**. Подключение производится в соответствии со схемой электрических соединений турникета (см. рис. 16, 17).

При необходимости входы контроллера могут быть подключены к контактам *READY*, *DETECT* и *COM* клеммной колодки **X5** для отслеживания соответствующих состояний турникета.

При импульсном режиме управления турникетом с помощью контроллера СКУД аналогично управлению от ПДУ.

При потенциальном режиме управления для организации однократных проходов рекомендуется снимать управляющий сигнал низкого уровня по факту прохода через турникет, т.е. по началу сигнала *PASS* соответствующего направления.

5.5 Дополнительные устройства, подключаемые к турникету**5.5.1 Релейные выходы**

Подключение к релейным выходам платы управления осуществляется через соответствующие контакты клеммных колодок **X1** и **X5** платы интерфейса. Установлены следующие релейные выходы:

- «Alarm»: контакты *A1* и *A2* (см. разд. 5.4.2);
- «PASS A»: контакты *Pass A* и *C* (см. разд. 5.2.7);

- «PASS B»: контакты *Pass B* и *C* (см. разд. 5.2.7);
- «Not ready»: контакты *READY* и *COM*;
- «Detector»: контакты *DETECT* и *COM* (см. разд. 5.5.1);
- «Battery»: контакты *LV1* и *LV2* (см. разд. 5.6).

Реле «PASS A» (контакты *Pass A* и *C*), «PASS B» (контакты *Pass B* и *C*), «Detector» и «Not ready» (контакты *DETECT*, *READY* и *COM*) при отключенном питании имеют нормально-разомкнутые контакты. При этом общие для этих реле контакты *C* и *COM* не соединены с минусом источника питания турникета.

Реле «Alarm» (контакты *A1* и *A2*) и «Battery» (*LV1* и *LV2*) при отключенном питании имеют нормально-разомкнутые контакты.

В исходном (неактивном) состоянии при включенном питании контакты реле «PASS A» и «PASS B» замкнуты (на обмотку реле подано напряжение), а контакты реле «Detector», «Not ready», «Alarm» и «Battery» разомкнуты (напряжение на обмотку реле не подано).

Факт срабатывания / отпускания реле «PASS A», «PASS B», «Ready», «Detector», «Alarm» и «Battery» можно определить по загоранию / гашению зеленых индикаторов, которые установлены вблизи указанных реле (см. рис. 7) (индикаторы работают при установленном джампере **XP2**).

Выходные каскады для «PASS A», «PASS B», «Ready», «Detector» – контакты реле (см. рис. 12) со следующими характеристиками сигналов:

максимальное коммутируемое напряжение постоянного тока, <i>B</i>	42
максимальный коммутируемый ток, <i>A</i>	0,25
сопротивление замкнутого контакта, <i>Ом</i>	не более 0,15

Выходные каскады для «Alarm» и «Battery» – контакты реле (см. рис. 12) со следующими характеристиками:

максимальное коммутируемое напряжение постоянного тока, <i>B</i>	30
максимальное коммутируемое напряжение переменного тока, <i>B</i>	42
максимальный коммутируемый постоянный/переменный ток, <i>A</i>	3
сопротивление замкнутого контакта, <i>Ом</i>	не более 0,15

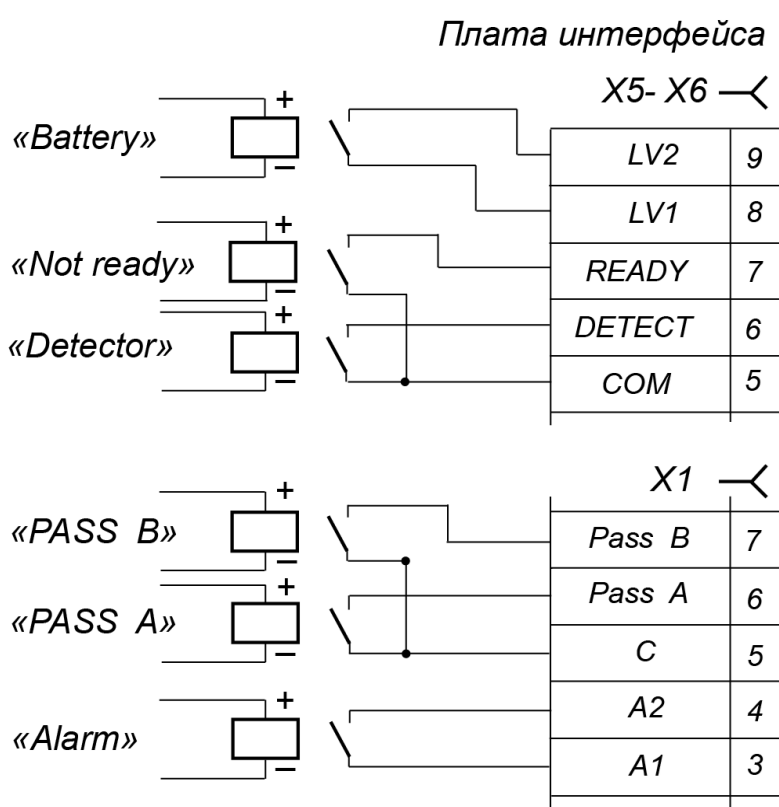


Рисунок 12. Выходные каскады для PASS A, PASS B, Ready, Det Out и Alarm

5.5.2 ДКЗП и сирена



Внимание!

Установка ДКЗП производится с учетом местоположения зоны прохода на конкретной проходной и климатического исполнения датчика. Установка ДКЗП внутри корпуса стойки турникета не предусмотрена.

Подключение ДКЗП производится к контактам клеммной колодки **X4**, а сирены – к клеммной колодке **X1** платы интерфейса (10) согласно схеме электрических соединений (рис. 16, 17).

ДКЗП должен иметь нормально-замкнутые контакты. Если ДКЗП не подключен, то необходимо установить перемычку проводом между контактами **DKZP1** и **GND** клеммной колодки **X4**. При поставке данная перемычка установлена.

Сирена подключается к контактам **Alarm 1**, **Alarm 2** и **GND** и **+12V** клеммной колодки **XT1.H**. Параметры сигналов релейного выхода «Alarm» указаны в разд. 5.5.1.

Активизация выхода «Alarm» производится, если при заблокированном поворотном механизме турникета (подана команда «Запрет прохода» или «Оба направления закрыты» см. таблицы 6 и 7), происходит активизация входа **DKZP1**, то есть поступает управляющий сигнал от ДКЗП. Выход «Alarm» нормализуется через 5 секунд после активизации либо при поступлении любой команды управления.



Примечание:

Управляющий сигнал от ДКЗП не приводит к активизации выхода **ALARM**, если поворотный механизм турникета разблокирован в одном из направлений либо был заблокирован менее трех секунд назад.

На контакты **DETECT** (реле «Detector») и **COM** клеммной колодки **X5** платы интерфейса (см. рис. 7) всегда транслируется сигнал о текущем состоянии ДКЗП. Параметры сигналов релейного выхода «Detector» указаны в разд. 5.5.1.

5.5.3 Выносные блоки индикации

Выносные индикаторы для соответствующих направлений прохода подключаются на клеммные колодки **X3 (LIGHT)** – **NO1**, **C1**, **NC1**, **NO2**, **C2**, **NC2**. При этом реле «Light A» («Light B») активизировано (на его обмотку подано напряжение), когда горит соответствующая данному направлению прохода зеленая стрелка на блоке индикации, и нормализовано (на его обмотку напряжение не подано), когда она не горит. Факт срабатывания реле «Light A» и «Light B» можно определить по состоянию индикаторов, которые установлены вблизи указанных реле (см. рис. 7) (данная индикация функционирует при установленном джампере **XP2 (+12LED)**).

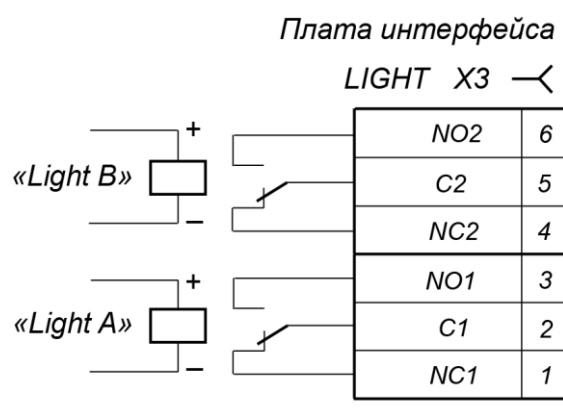


Рисунок 13. Выходные каскады для Light A и Light B

Выходные каскады для «Light A» и «Light B» – перекидные контакты реле (см. рис. 13) со следующими характеристиками сигналов:

максимальное коммутируемое напряжение постоянного тока, <i>B</i>	30
максимальное коммутируемое напряжение переменного тока, <i>B</i>	42
максимальный коммутируемый постоянный/переменный ток, <i>A</i>	3
сопротивление замкнутого контакта, <i>Om</i>	не более 0,15

5.6 Нештатные ситуации в работе турникета и реакция на них

Турникет позволяет получить информацию о возникновении следующих нестандартных ситуаций при его работе:

1. Несанкционированный проход.
2. Задержка в момент прохода длительностью более 10 с.
3. Выход из строя датчика поворота преграждающих планок.
4. Срабатывание ДКЗП (см. п. 5.5.2).
5. Пропадание питания (понижение ниже допустимого уровня).

В случаях, указанных в п.п. 1 - 4, происходит формирование специального сигнала *Alarm* путем замыкания контактов *A1* и *A2* разъёма **X1**. Параметры сигналов релейного выхода «Alarm» указаны в разд. 5.5.1.

При устранении причины, вызвавшей сигнал *Alarm*, контакты реле «Alarm» размыкаются, сигнал снимается.

К выходу реле «Alarm» может быть подключено устройство, сигнализирующее о нестандартной работе турникета.

Во время работы микропроцессор контролирует напряжение питания, подаваемое на турникет, при этом при понижении напряжения (менее 21,8 В) контакты реле «Battery» (*LV1* и *LV2* клеммной колодки **X6** платы интерфейса (10)) будут замкнуты между собой, сигнализируя о пониженном напряжении питания (разряде аккумулятора). При последующем повышении напряжения до 23,6 В контакты реле «Battery» *LV1* и *LV2* будут разомкнуты, сигнализируя таким образом о наличии номинального напряжения питания (заряда аккумулятора). Параметры сигналов релейного выхода «Battery» указаны в разд. 5.5.1.

Если в процессе работы произошло падение напряжения ниже порогового значения отключения электроники (17 В), то электроника турникета автоматически отключится от источника питания. При восстановлении напряжения выше порогового значения включения электроники (18 В) произойдёт автоматическое включение электроники турникета.

6 МАРКИРОВКА И УПАКОВКА

Турникет имеет маркировку в виде этикетки и наклейки. Этикетка расположена внутри стойки под основной крышкой турникета (2). На нее нанесены наименование изделия, его серийный номер и дата изготовления. Наклейка находится на внутренней поверхности крышки (2). На наклейке изображена схема внутренних соединений турникета.

Для доступа к этикетке и наклейке необходимо снять основную крышку турникета. Для этого ключом откройте замок крышки (4), аккуратно поднимите основную крышку вверх за переднюю кромку и, поворачивая ее по направлению к задней стенке, снимите ее со стойки. Будьте осторожны – при снятии крышки не забудьте отсоединить кабель индикации от блока индикации основной крышки (3)! Установка крышки производится в обратном порядке.

Турникет в стандартном комплекте поставки упакован в два транспортировочных ящика (боковые крышки упаковываются отдельно), предохраняющие составные части изделия от повреждений во время транспортирования и хранения.

Габаритные размеры ящика №1 (длина × высота × ширина), см	146×110×40
Масса ящика №1 (брутто), кг	не более 97
Габаритные размеры ящика №2 (длина × высота × ширина), см	114×30×40
Масса ящика №2 (брутто), кг	не более 38

7 МЕРЫ БЕЗОПАСНОСТИ

7.1 Безопасность при монтаже

Монтаж турникета должен проводиться лицами, полностью изучившими данное руководство и прошедшими инструктаж по технике безопасности, с соблюдением общих правил выполнения электротехнических и монтажных работ.

**Внимание!**

- Все работы по монтажу производите только при выключенном и отключенном от сети ИП.
- При монтаже используйте только исправный инструмент.
- При установке стойки турникета до ее закрепления будьте особенно внимательны и аккуратны, предохраняйте ее от падения.

Монтаж ИП следует проводить с соблюдением мер безопасности, приведенных в его эксплуатационной документации.

7.2 Безопасность при эксплуатации

При эксплуатации турникета необходимо соблюдать общие правила безопасности при использовании электрических установок.

**Запрещается!**

- Эксплуатировать турникет в условиях, не соответствующих требованиям разд. 2.
- Эксплуатировать турникет при напряжении ИП, отличающемся от указанного в разд. 3.

ИП следует эксплуатировать с соблюдением мер безопасности, приведенных в его эксплуатационной документации.

8 МОНТАЖ ТУРНИКЕТА

При монтаже изделия соблюдайте меры безопасности, указанные в разд. 7.1.

8.1 Особенности монтажа

Монтаж турникета является ответственной операцией, от которой в значительной степени зависит работоспособность и срок службы изделия. Монтаж должен выполняться силами не менее двух человек, имеющих квалификации монтажника и электрика не ниже 3-го разряда. До начала монтажных работ необходимо внимательно изучить данный раздел и в дальнейшем следовать изложенным в нем инструкциям.

Рекомендации по подготовке установочной поверхности:

Стойку турникета необходимо устанавливать на прочные и ровные бетонные (не ниже марки 400, группа прочности B22,5), каменные и т.п. основания, имеющие толщину не менее 150 мм.

Установочную поверхность необходимо выровнять так, чтобы точки крепления стойки турникета лежали в одной горизонтальной плоскости (контролировать с помощью уровня).

При установке стойки турникета на менее прочное основание необходимо применять закладные фундаментные элементы, размером не менее 400×400×300 мм. Также возможно применение рамного основания.

Рекомендации по организации зоны прохода:

Турникет снабжен механизмом доворота преграждающих планок. При повороте планок на угол более 5° происходит доворот преграждающей планки в направлении прохода (при повороте на угол свыше 60° возврат планок в исходное положение невозможен, т.к. происходит блокировка обратного прохода). При повороте преграждающих планок на угол менее 60° по прошествии 8 сек происходит возврат планок в исходное положение.

При работе турникета под управлением контроллера СКУД регистрация события прохода осуществляется при повороте преграждающих планок на угол более 60°.

Для обеспечения требуемого угла поворота при установке турникета следуйте рекомендациям, приведенным на рис. 14.

При организации зоны прохода также необходимо предусмотреть дополнительный аварийный выход. Таким выходом может служить, например, поворотная секция ограждения **PERCo-BH02** «Антипаника» (см. разд. 10).

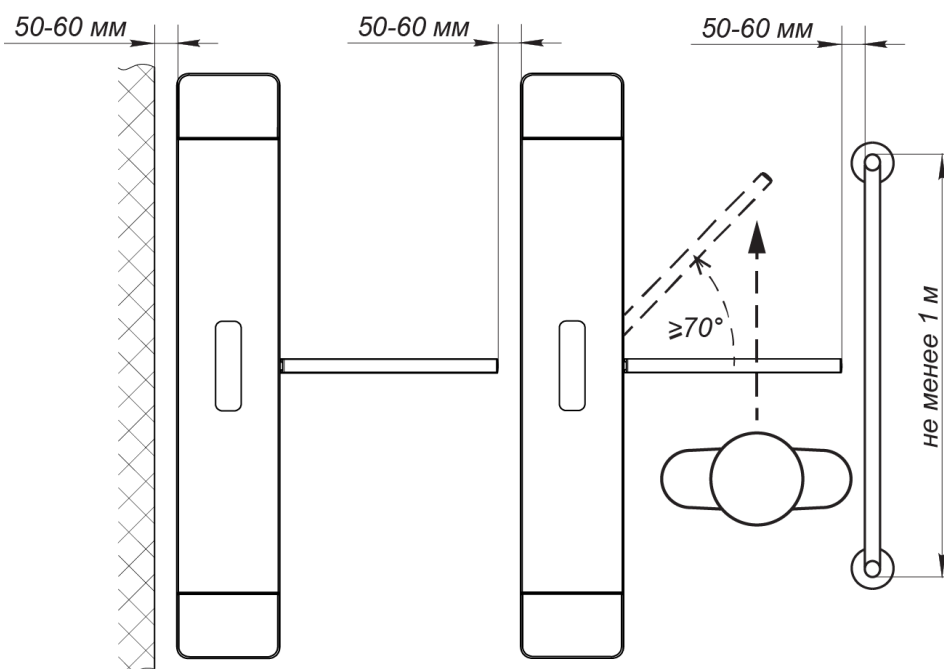


Рисунок 14. Рекомендации по организации зоны прохода

8.2 Инструмент и оборудование, необходимые для монтажа

- электроперфоратор мощностью 1,2÷1,5 кВт;
- сверло твердосплавное для отверстий под гильзы анкеров;
- штроборез для выполнения кабельного канала;
- отвертка с прямым шлицем №2;
- отвертка с прямым шлицем №5 (длина 150 мм);
- отвертка с крестообразным шлицем №2;
- ключи рожковые и торцовые: S17, S13, S10, S8, S7, S5,5;
- уровень;
- рулетка 2 м;
- штангенциркуль ШЦ1-200.



Примечание:

Допускается применение другого оборудования и измерительного инструмента, обеспечивающих требуемые параметры.

8.3 Длины кабелей

Кабели, применяемые при монтаже, указаны в табл. 4.

Таблица 4. Кабели, применяемые при монтаже

№	Подключаемое оборудование	Макс. длина кабеля, м	Тип кабеля (кол-во жил)	Сечение, мм ² , не менее	Пример кабеля
1	ИП	15	Двужильный	2,5	AWG 13 (ШВВП 2×2,5), двухцветный
2	- Устройство <i>Fire Alarm</i> - Доп. оборудование,	30	Двужильный	0,2	RAMCRO SS22AF-T 2×0,22 CQR-2
3	ПДУ, контроллер СКУД	40	Восьмижильный	0,2	CQR CABS8 8×0,22с
4	Питание встроенного картоприемника для PERCo-TTD-12AC	1,5	Двужильный	1,5	AWG 15 (ШВВП 2×1,5), двухцветный

8.4 Схема соединений турникета и дополнительного оборудования PERCo-TTD-12A

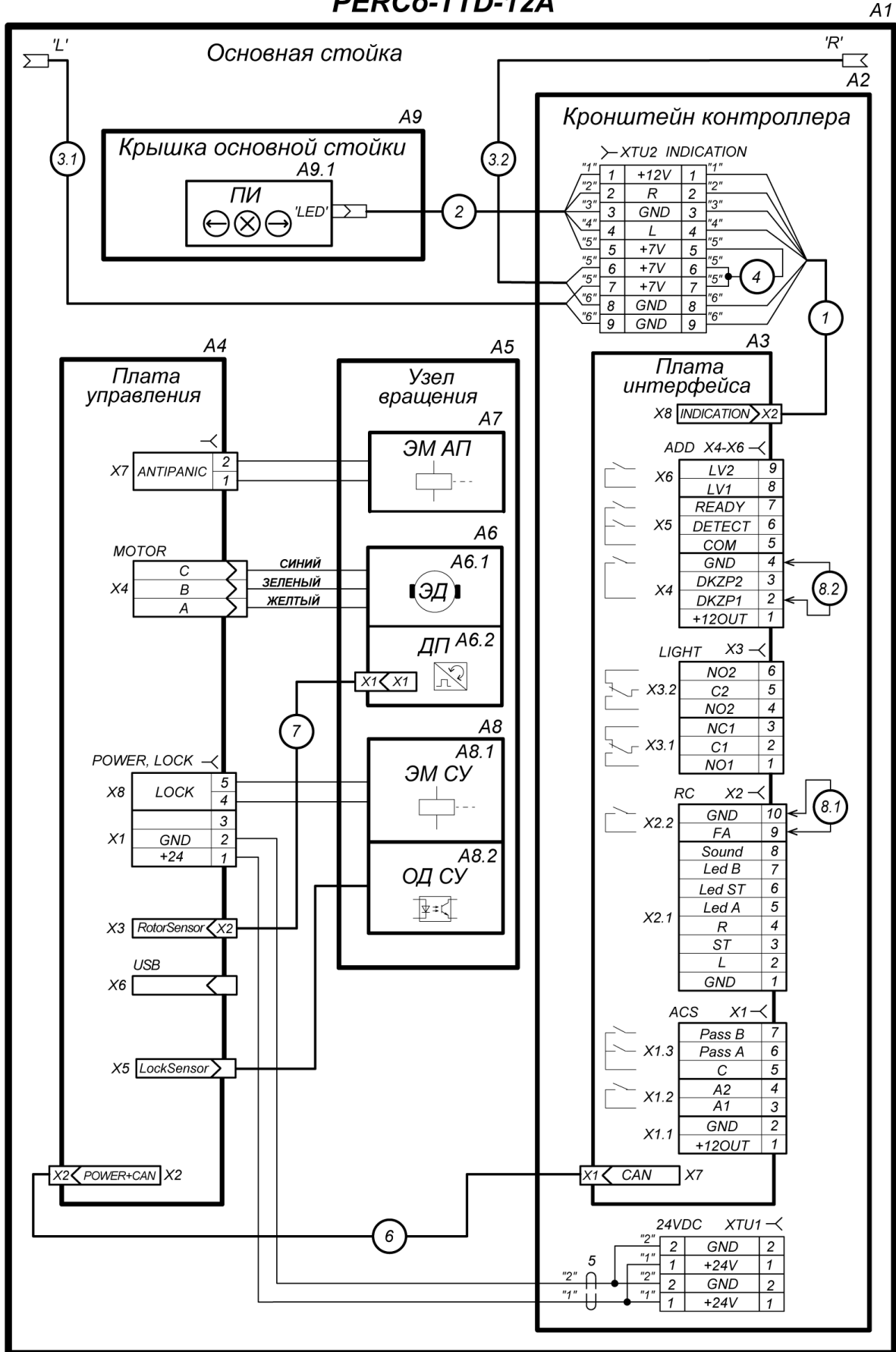


Рисунок 15. Схема внутренних соединений основной стойки

PERCo-TTD-12AB
(стандартное исполнение)

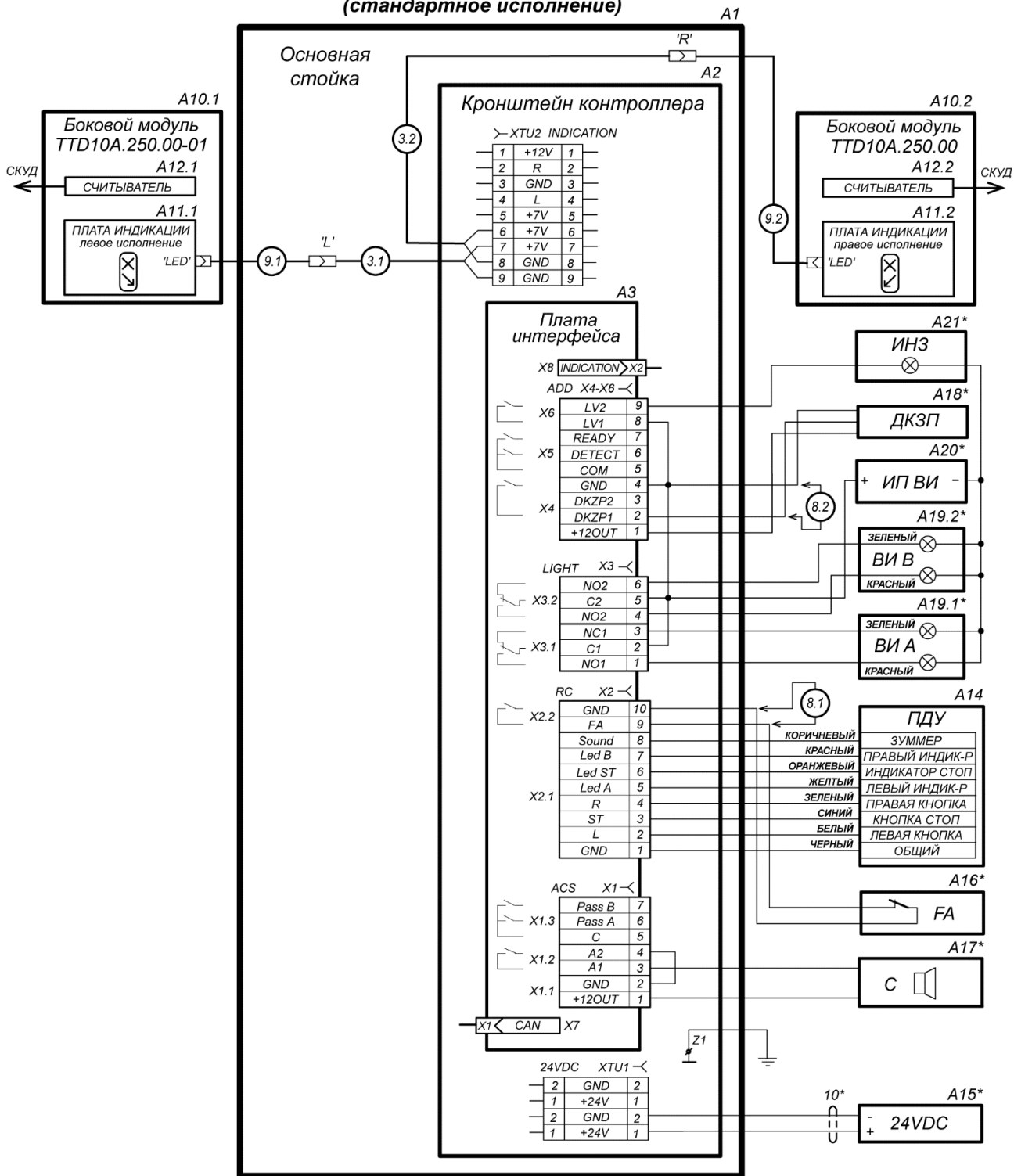


Рисунок 16. Схема соединений турникета и дополнительного оборудования для стандартной модификации **PERCo-TTD-12AB¹**

¹ Перечень элементов схемы приведен в табл. 5.

Элементы, отмеченные звездочкой (*), не входят в стандартный комплект поставки.

PERCo-TTD-12AC
(исполнение с картоприемником)

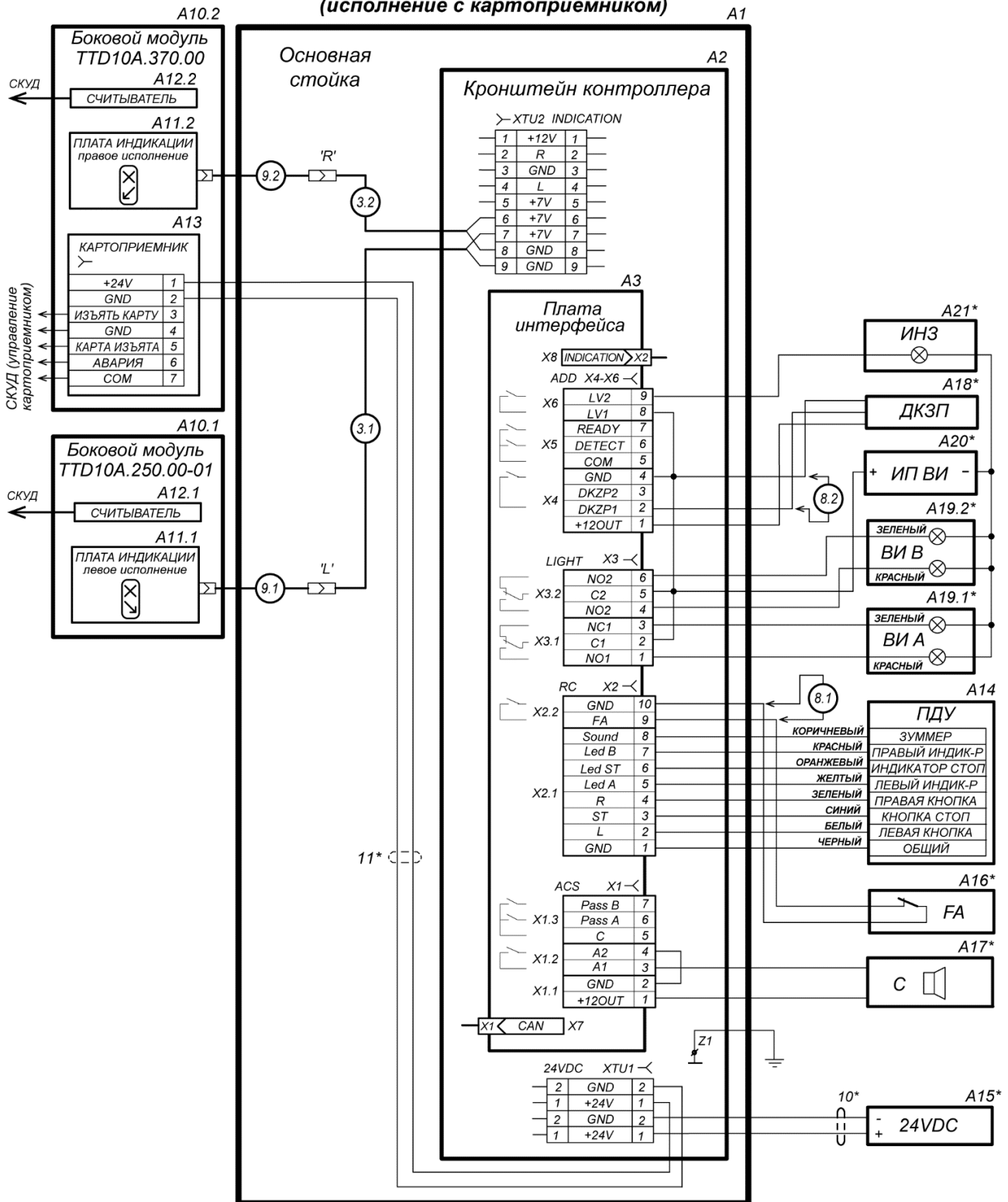


Рисунок 17. Пример схемы соединений турникета и дополнительного оборудования для модификации с картоприемником PERCo-TTD-12AC¹

¹ Перечень элементов схемы приведен в табл. 5.

Элементы, отмеченные звездочкой (*), не входят в стандартный комплект поставки.

Таблица 5. Перечень элементов схем соединений турникета

Обозн-е	Наименование	К-во, шт.
A1	Основная стойка	1
A2	Кронштейн платы интерфейса и доп. контроллера	1
A3	Плата интерфейса	1
A4	Плата управления турникетом	1
A5	Узел вращения	1
A6	Механизм привода	1
A6.1	Электродвигатель привода	1
A6.2	Плата датчика положения	1
A7	Электромагнит устройства «Антипаника»	1
A8	Стопорное устройство	1
A8.1	Электромагнит стопорного устройства	1
A8.2	Плата оптических датчиков стопорного устройства	1
A9	Крышка основной стойки	1
A9.1	Плата индикации	1
A10.1, A10.2	Боковые модули, левое и правое исполнение	2
A11.1, A11.2	Платы индикации боковых модулей, левое и правое исполнение	2
A12.1, A12.2	Считыватели для направлений №1 и №2	2
A13	Механизм картоприемника	1
A13	Узел датчика заполнения	1
A14	ПДУ	1
A15¹	ИП турникета 24VDC	1
A16¹	Устройство аварийного открытия прохода (<i>Fire Alarm</i>)	1
A17¹	Сирена 12V DC	1
A18¹	Датчик контроля зоны прохода	1
A19.1¹, A19.2¹	Выносные индикаторы	2
A20¹	ИП выносных индикаторов	1
A21¹	Индикатор низкого заряда АКБ	1
XTU1	Выносная клеммная колодка <i>Klemsan 1/4</i>	1
XTU2	Выносная клеммная колодка <i>Klemsan 1/12</i>	1
1	Внутренний кабель к колодке индикации	1
2	Кабель индикации крышки турникета	1
3.1, 3.2	Кабели индикации от основной стойки к боковым модулям	2
4	Провод-разветвитель клеммной колодки XTU2	1
5	Внутренний кабель питания турникета	1
6	Кабель связи CAN	1
7	Шлейф подключения датчика положения привода	1
8.1, 8.2	Провода-перемычки, устанавливаются при отсутствии подключений к устройству аварийного открытия прохода FA (A16) и ДКЗП (A19). При поставке установлены.	1
9.1, 9.2	Кабели индикации от боковых модулей	2
10¹	Внешний кабель питания турникета	1
11¹	Кабель питания встроенного картоприемника ² (для PERCo-TTD-12AC)	1

¹ Данное оборудование не входит в стандартный комплект поставки.

² На схеме рис. 16 показан один из вариантов подключения питания картоприемника, кабель питания в комплект поставки не входит.

8.5 Порядок монтажа



Внимание!

Предприятие-изготовитель не несет ответственности за ущерб, нанесенный в результате неправильного монтажа, и отклоняет любые претензии, если монтаж выполнен не в соответствии с указаниями, приводимыми в настоящем Руководстве.

Содержание монтажных операций дано с учетом рекомендаций, приведенных в разд. 8.1.

Оборудование и инструменты, необходимые при монтаже, перечислены в разд. 8.2.

Типы кабелей, используемые при монтаже, перечислены в разд. 8.3.

Схемы подключений турникета и дополнительного оборудования приведены в разд. 8.4.

При монтаже турникета придерживайтесь следующей последовательности действий (номера позиций указаны в соответствии с рис. 2):

1. Установите ИП на отведенное для него место (порядок монтажа ИП указан в его эксплуатационной документации).
2. Подготовьте в полу отверстия под гильзы анкеров для крепления стойки турникета согласно рис. 18.

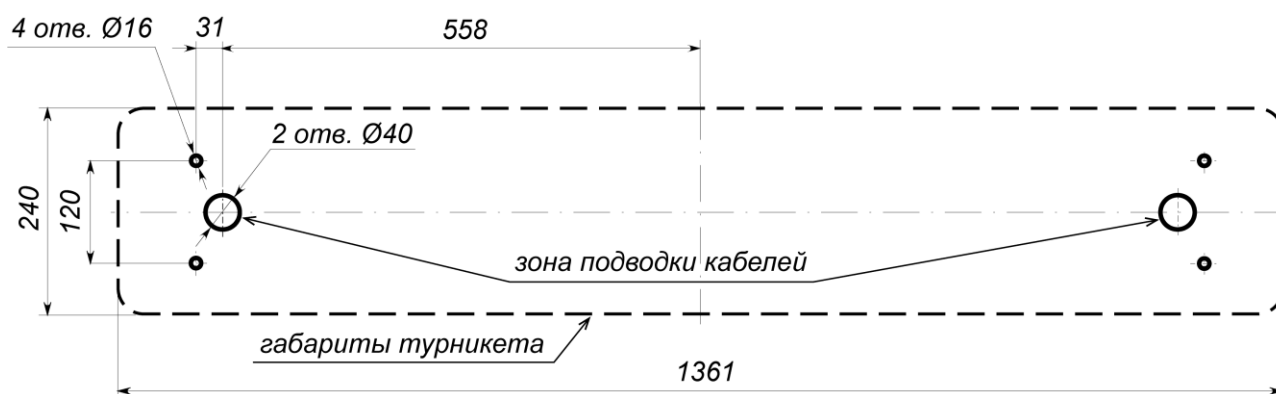


Рисунок 18. Схема разметки для установки стойки турникета¹

3. При необходимости прокладки кабелей под поверхностью пола подготовьте в полу кабельный канал, подходящий к зоне ввода этих кабелей в стойку турникета. Прокладка кабелей внутри стойки показана на рис. 19.

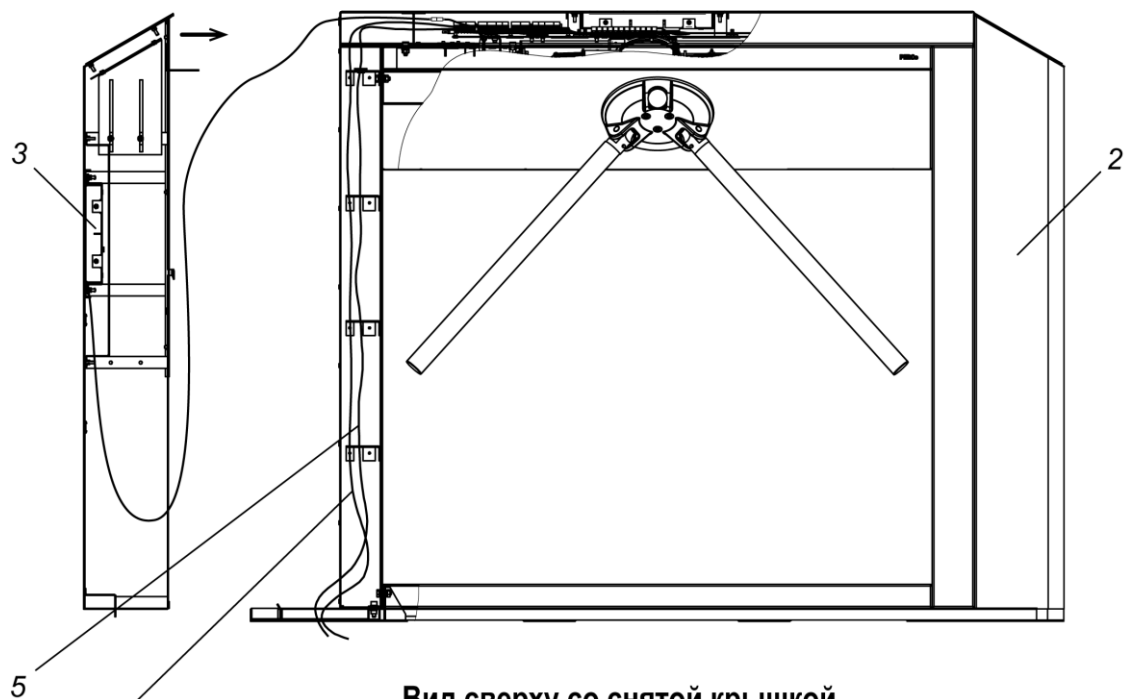


Внимание!

- Необходимо оставлять запас длины кабелей, подключаемых к выносной клеммной колодке и плате управления, достаточный для снятия кронштейна и доступа к узлу вращения преграждающих планок.
- Установку и крепление стойки производите после прокладки всех кабелей в кабельном канале и внутри стойки.

4. Вставьте гильзы анкеров в выполненные отверстия так, чтобы они не выступали над поверхностью пола.
5. Распакуйте основную стойку турникета (ящик №1). Снимите крышку турникета (2), порядок снятия описан в разд. 6.
6. Установите стойку турникета на гильзы анкеров, предварительно протянув в нее соединительные кабели, и закрепите ее болтами М10 через отверстия в основании.
7. Подключите кабель (9) от ИП к выносной клеммной колодке **XTU1** согласно схеме подключения.
8. При необходимости произведите установку и подключение платы внешнего контроллера СКУД внутри стойки турникета на кронштейне платы интерфейса (см. разд.8.4).
9. Подключите при необходимости кабели от других устройств к соответствующим клеммным колодкам платы управления (см. разд. 8.4).

¹ Диаметр отверстий на схеме указаны для анкеров типа PFG IR 10-15 «SORMAT», при использовании других типов анкеров необходимо выполнять отверстия соответствующих им диаметра и глубины.



Вид сверху со снятой крышкой

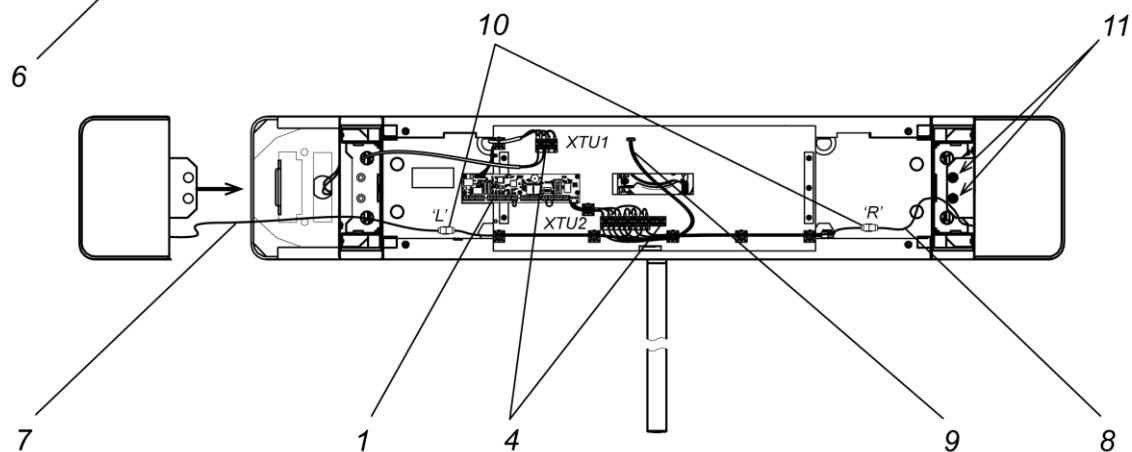


Рисунок 19. Схема прокладки кабелей в стойке турникета

- 1 – плата интерфейса; 2 – боковой модуль; 3 – блок индикации бокового модуля;
- 4 – выносные клеммные колодки **XTU1** и **XTU2**; 5 – кабель ИП; 6 – кабель ПДУ;
- 7, 8 – кабели от блоков индикации боковых модулей к плате управления;
- 9 – кабель с разъемом к блоку индикации на крышке турникета;
- 10 – разъемы кабелей индикации боковых модулей;
- 11 – винты M5×12 с шайбами для крепления боковых модулей

10. При помощи переключки **J1** выберите необходимый режим управления турникетом (импульсный или потенциальный, см. разд. 5.2.7).
11. Распакуйте боковые модули (6), (13) (ящик №2) и боковые крышки (8) (упакованы отдельно).



Внимание!

В случае установки турникета на улице вне помещений необходимо герметизировать места установки боковых крышек. Для этой цели используйте резиновый профильный уплотнитель (входит в комплект поставки для каждого стандартного бокового модуля). Приклейте его на верхнюю грань модуля вплотную к кромке окна для боковой крышки по всему его периметру. В местах отверстий для крепления крышки уплотнитель должен находиться между кромкой окна и отверстием, не закрывая его. Обратите внимание, чтобы при последующей установке крышки уплотнитель не вылезал из-под нее и обеспечил плотное прилегание крышки к корпусу бокового модуля.

12. Определите, какой из боковых модулей (стандартный (6), с картоприемником (13)) будет являться левым, а какой правым для стойки турникета. Обратите внимание, чтобы стрелки на блоках постоянной индикации (7) показывали в сторону прохода через турникет. При необходимости поменяйте блоки индикации боковых модулей местами.

Для снятия блока постоянной индикации (7):

- у стандартного бокового модуля (см. рис. 20):
 - снимите пластину (4, рис. 20), для чего открутите 6 винтов (7, рис. 20),
 - снимите кронштейн (3, рис. 20), для чего открутите 4 гайки с шайбами (6, рис. 20),
 - отсоедините разъем кабеля индикации стойки от платы блока индикации,
 - снимите блок индикации (2, рис. 20), для чего открутите 4 гайки с шайбами (5, рис. 20).
- у бокового модуля с картоприемником (см. рис. 21):
 - откройте ключом замок крышки контейнера (3, рис. 21) и потяните ее за ключ на себя до упора,
 - отсоедините разъем кабеля индикации стойки от платы блока индикации,
 - снимите блок индикации (2, рис. 21), для чего открутите 4 гайки с шайбами (4, рис. 21).

Установка блоков индикации производится в обратном порядке. Перед установкой поставьте на обоих блоках индикации переключку-джампер **CROSS / ARROW** в нужное положение (см. разд.°5.2.3). При необходимости двумя регулировочными винтами отрегулируйте совмещение наружных плоскостей блока индикации и корпуса бокового модуля.

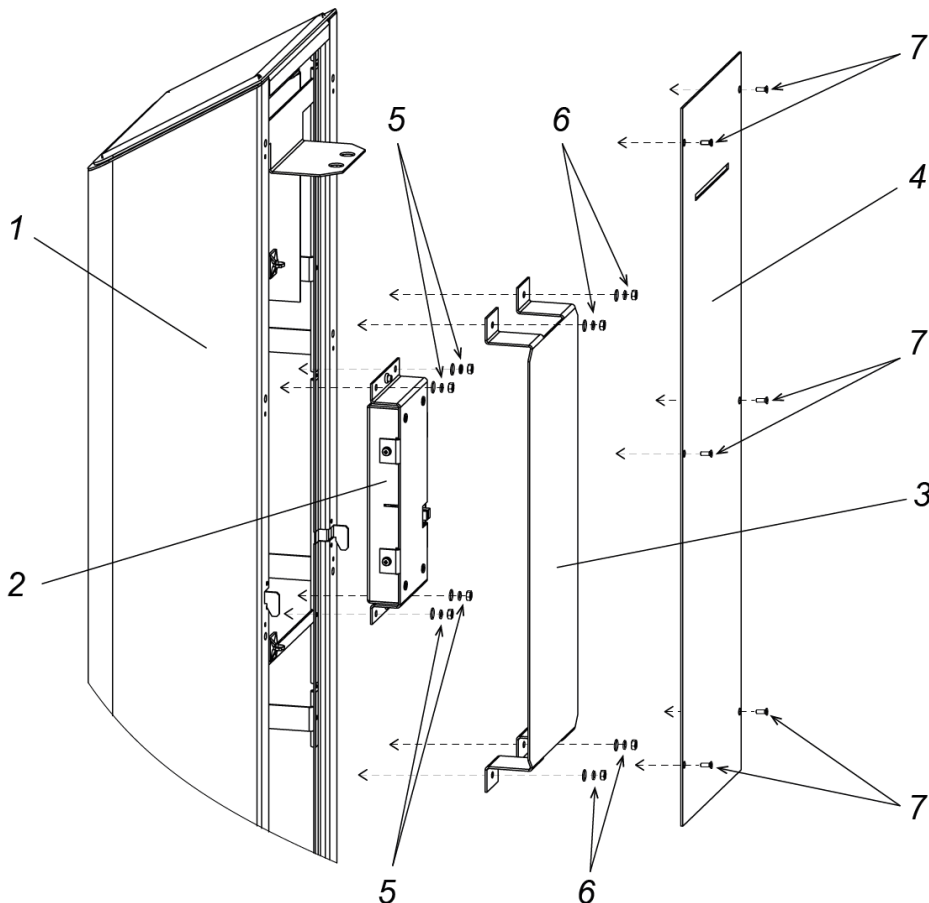


Рисунок 20. Блок постоянной индикации стандартного бокового модуля

- 1 – боковой модуль стандартный; 2 – блок индикации; 3 – кронштейн;
 4 – пластина; 5 – гайки и шайбы крепления блока индикации;
 6 – гайки и шайбы крепления кронштейна, 7 – винты крепления пластины

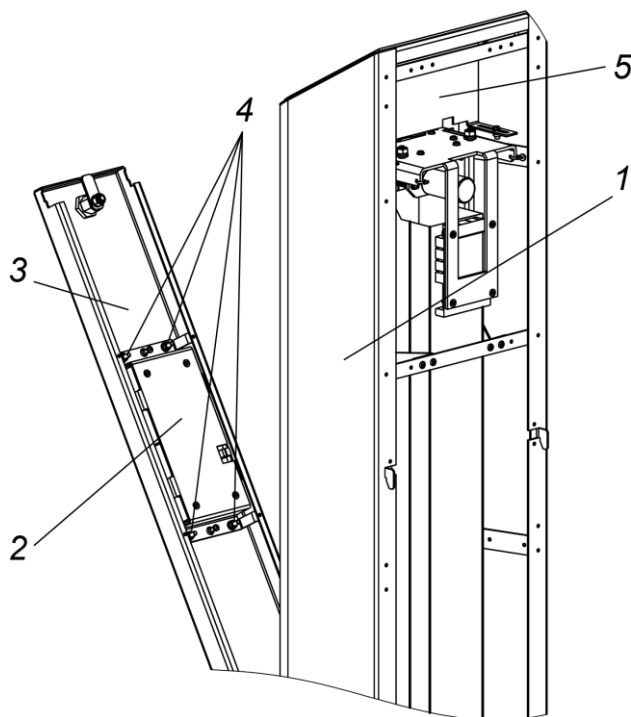


Рисунок 21. Блок постоянной индикации бокового модуля с картоприемником

1 – боковой модуль с картоприемником, 2 – крышка контейнера; 3 – блок индикации;
4 – гайки и шайбы крепления блока индикации; 5 – кронштейн для считывателя

13. Смонтируйте боковые крышки на боковых модулях¹. При необходимости в боковых модулях под боковыми крышками или на них произведите установку необходимого оборудования: считывателей карт доступа, сканеров штрихкода, биометрических считывателей, алкотестеров и др. Особенности установки боковых крышек описаны в Приложении 1.



Внимание!

Предусмотрена возможность установки считывателей карт доступа производства компании **PERCo** внутри боковых модулей на специальные кронштейны. При установке считывателей сторонних производителей они должны соответствовать следующим техническим характеристикам:

габаритные размеры считывателя, мм не более 175×120×50
дальность считывания идентификаторов, мм не менее 50

При установке другого доп. оборудования боковые крышки приобретаются отдельно под конкретное оборудование (см. разд. 4.1 и Приложение 1).



Примечание:

Установка считывателя карт доступа в боковом модуле со встроенным картоприемником модификации **PERCo-TTD-12AC** производится в следующем порядке:

1. Снимите кронштейн для считывателя (5, рис. 21), для чего открутите 2 винта.
2. На площадку кронштейна установите считыватель при помощи двустороннего скотча или винтов с гайками, просверлив отверстия по месту.
3. Установите кронштейн на место. По окончании монтажа всего турникета проверьте корректность считывания карт доступа при их изъятии, при необходимости отрегулируйте внутри бокового модуля расстояние от считывателя до щели приема карт, предварительно ослабив затяжку винтов. После регулировки окончательно затяните винты.

¹ Для модификации **PERCo-TTD-12AC** отдельно поставляется только одна боковая крышка – в боковом модуле со встроенным картоприемником боковая крышка с щелью для приема карт установлена уже на производстве. Другого типа боковой крышки для данного бокового модуля не предусмотрено.

14. Установите на место боковые модули, каждый в следующем порядке:

- наклонив верх бокового модуля на себя, вставьте его низ на соответствующее место в стойке турникета;
- придерживая боковой модуль, аккуратно проложите кабель индикации от бокового модуля к кронштейну платы управления в основной стойке так, чтобы не повредить его при дальнейшей установке бокового модуля;
- заведите верх бокового модуля на место, при этом отверстия в его верхней монтажной планке должны совместиться с соответствующими резьбовыми втулками в корпусе стойки турникета;
- зафиксируйте боковой модуль при помощи двух винтов М5×12 с двумя шайбами каждый – пружинной и плоской увеличенной (см. позицию 11 на рис. 19), винты и шайбы входят в комплект поставки основной стойки турникета;
- присоедините разъем кабеля индикации от бокового модуля к соответствующему (правому «R» или левому «L») разъему кабеля индикации от основной стойки (10 на рис.19).

15. Проверьте правильность и надежность всех электрических подключений. При помощи площадок самоклеящихся и стяжек неоткрывающихся из комплекта поставки закрепите все кабели.

16. Установите на место основную крышку турникета (2), см. разд. 6.

17. Проведите пробное включение и проверку работы турникета (см. разд. 9).

Турникет готов к работе.

9 ЭКСПЛУАТАЦИЯ

При эксплуатации турникета соблюдайте меры безопасности, указанные в разд. 7.2.



Запрещается!

- Перемещать через зону прохода предметы, размер которых превышает ширину проема прохода.
- Производить рывки и удары по составным частям турникета.
- Разбирать и регулировать узлы, обеспечивающие работу турникета.
- Использовать при чистке турникета вещества, способные вызвать механические повреждения поверхностей и коррозию деталей.

9.1 Включение турникета

При включении турникета придерживайтесь следующей последовательности действий:

1. Подключите сетевой кабель источника питания турникета к сети с напряжением и частотой, указанными в паспорте на этот источник питания.
2. Включите источник питания турникета. При установленном импульсном режиме управления автоматически будет подана команда «*Запрет прохода*», при потенциальном режиме управления «*Оба направления закрыты*». На блоке индикации (3) появится индикация запрета прохода (красный крест). На ПДУ (10) загорится индикатор, расположенный над кнопкой **STOP**.
3. Переведите планку преграждающую (5) в рабочее положение, подняв ее вверх до упора. В этом положении планка автоматически зафиксируется.
4. Проверьте работу ДКЗП и sireны при их наличии, а также работу другого установленного дополнительного оборудования в соответствии с их эксплуатационной документацией.

Турникет готов к работе.

9.2 Импульсный режим управления

Подача команд управления турникетом от ПДУ и их индикация на стойке осуществляется в соответствии с табл. 6. Направления прохода независимы друг от друга, т.е. подача команды для одного направления не изменяет состояния противоположного направления прохода.

Таблица 6. Импульсный режим управления (перемычка J1 установлена)

Команда	Действия оператора на ПДУ	Индикация		Состояние турникета
		на ПДУ	на БИ основной крышки	
«Запрет прохода»	Нажмите кнопку STOP	Горит красный индикатор «Stop»	Горит красный крест	Турникет заблокирован для обоих направлений
«Однократный проход в заданном направлении»	Нажмите кнопку: LEFT (RIGHT)	Горит зеленый индикатор заданного направления «Left» («Right»)	Горит зеленая стрелка для заданного направления. После прохода зеленая стрелка гаснет и загорается красный крест	Турникет разблокируется для однократного прохода в заданном направлении. В другом направлении турникет остается заблокированным
«Однократный проход в обоих направлениях»	Нажмите одновременно две кнопки LEFT и RIGHT	Одновременно горят два зеленых индикатора «Left» и «Right»	Горят зеленые стрелки для обоих направлений. После каждого прохода гаснет зеленая стрелка для этого направления. После второго прохода загорается красный крест	Турникет разблокируется для последовательного однократного прохода в обоих направлениях вне зависимости от порядка прохода через турникет
«Свободный проход в заданном направлении»	Нажмите одновременно две кнопки: STOP и LEFT (RIGHT)	Горит зеленый индикатор заданного направления «Left» («Right»)	Горит зеленая стрелка для заданного направления	Турникет разблокирован для свободного прохода в выбранном направлении. В другом направлении турникет остается заблокированным
«Свободный проход в одном направлении и однократный проход в другом»	Нажмите одновременно две кнопки: STOP и LEFT (RIGHT) для одного из направлений и RIGHT (LEFT) для другого	Одновременно горят два зеленых индикатора «Left» и «Right»	Горят зеленые стрелки для обоих направлений. После прохода в направлении, заданном для однократного прохода, для него зеленая стрелка гаснет	Турникет разблокирован для свободного прохода в выбранном направлении. В другом направлении турникет разблокируется для однократного прохода
«Свободный проход»	Нажмите одновременно все три кнопки: LEFT , STOP и RIGHT	Одновременно горят два зеленых индикатора «Left» и «Right»	Горят зеленые стрелки для обоих направлений	Турникет разблокирован для свободного прохода в обоих направлениях
«Антипаника»	Все команды ПДУ игнорируются	Мигают оба зеленых индикатора «Left» и «Right»	Мигают стрелки обоих направлений	Преграждающая планка опущена в вертикальное положение, проход через турникет беспрепятственен

Обозначения кнопок и световых индикаторов ПДУ показаны на рис. 6. При этом:

- После команды «*Однократный проход в заданном направлении*» турникет автоматически закроется после прохода пользователя в данном направлении. Если проход не выполнен в течение 5 секунд, турникет также автоматически закроется.
- После подачи команды «*Однократный проход в обоих направлениях*» и совершения прохода в одном направлении возобновляется отсчет времени ожидания прохода 5 секунд для другого направления.
- После подачи команды «*Однократный проход в заданном направлении*» могут быть поданы команды «*Свободный проход*» для этого же направления или команда «*Запрет прохода*».
- После подачи команды «*Свободный проход в заданном направлении*» может быть подана только команда «*Запрет прохода*».



Примечание:

При нажатии кнопки на ПДУ подается сигнал низкого уровня на соответствующий контакт платы интерфейса (*L*, *R* или *ST*) относительно контакта *GND*.

Управление турникетом с помощью устройства РУ аналогично управлению от ПДУ. Кнопки на брелоке устройства РУ выполняют те же функции, что и кнопки ПДУ.

9.3 Потенциальный режим управления

Подача команд управления турникетом и их индикация осуществляется в соответствии с табл. 7. Направления прохода независимы друг от друга, т.е. подача команды для одного направления не изменяет состояния противоположного направления прохода.

Если к моменту совершения прохода на контакте соответствующего направления прохода присутствует сигнал низкого уровня, то турникет в данном направлении останется открытым.



Примечание:

Для выходов СКУД:

- Высокий уровень – контакты реле разомкнуты либо выходной транзистор закрыт.
- Низкий уровень – контакты реле замкнуты либо выходной транзистор открыт.

Таблица 7. Потенциальный режим управления (перемычка J1 снята)

Команды	Управляющий сигнал	Индикация		Состояние турникета
		ПДУ	на БИ основной крышки	
« <i>Оба направления закрыты</i> »	Высокий уровень на контактах <i>Unlock A</i> и <i>Unlock B</i> или низкий уровень на контакте <i>Stop</i>	Горит красный индикатор « <i>Stop</i> »	Горит красный крест	Турникет заблокирован для обоих направлений
« <i>Направление открыто</i> »	Низкий уровень на контакте заданного направления. Высокий уровень на остальных контактах	Горит зеленый индикатор заданного направления « <i>Left</i> » / « <i>Right</i> »	Горит зеленая стрелка для заданного направления	Турникет разблокирован в заданном направлении
« <i>Оба направления открыты</i> »	Низкий уровень на контактах, <i>Unlock A</i> и <i>Unlock B</i> . Высокий уровень на контакте <i>Stop</i>	Одновременно горят два зеленых индикатора « <i>Left</i> » и « <i>Right</i> »	Горят зеленые стрелки для обоих направлений	Турникет разблокирован в обоих направлениях
« <i>Антипаника</i> »	Все команды игнорируются	Мигают оба зеленых индикатора « <i>Left</i> » и « <i>Right</i> »	Мигают стрелки обоих направлений	Преграждающая планка опущена в вертикальное положение, проход через турникет беспрепятственен

9.4 Алгоритм работы встроенного картоприемника¹

Работа встроенного картоприемника возможна только в составе СКУД. Настройка контроллера СКУД для управления встроенным картоприемником производится в соответствии с его эксплуатационной документацией.

Для предъявления карты доступа считывателю необходимо вставить ее в щель для приема карт. Для удобства пользователей в режиме ожидания поднесения карты приемная щель картоприемника постоянно подсвечивается встроенным светодиодным индикатором.

Если предъявленная карта является постоянной картой сотрудника и не требует изъятия, то контроллер СКУД разрешает проход через турникет в данном направлении. Шторка, перекрывающая доступ в контейнер картоприемника, остается закрытой, предотвращая случайное изъятие карты. Необходимо вынуть карту из приемной щели и осуществить проход через турникет. Подсветка щели для приема карт остается постоянной.

Если предъявленная карта является временной картой посетителя и требует изъятия, то подсветка щели для приема карт начнет мигать с частотой 2 раза в секунду. Шторка, перекрывающая доступ в контейнер картоприемника, откроется и карта провалится в контейнер для приема карт – произойдет ее изъятие.

После изъятия карты в контейнер шторка картоприемника автоматически закрывается, подсветка щели для приема карт вновь становится постоянной, контроллер СКУД разрешает однократный проход через турникет в данном направлении.

Если по какой-то причине изъятия карты в течение **Времени ожидания подтверждения** (устанавливается в СКУД) не произойдет (например, посетитель не отпустит карту для изъятия или она застрянет в щели), то контроллер СКУД запретит проход в данном направлении и подсветка приемной щели станет постоянной. После этого карту доступа придется вынуть из щели для приема карт и предъявить ее для считывания и изъятия повторно.

По мере изъятия карт у пользователей происходит наполнение контейнера. При его заполнении в контроллер СКУД передается сигнал «Авария», подсветка приемной щели картоприемника начнет мигать с частотой 1 раз в 2 секунды, тем самым предупреждая о необходимости освободить контейнер от изъятых карт. Если контейнер не освобождается, то после приема еще 10 карт работа картоприемника блокируется, подсветка приемной щели картоприемника гаснет. Снятие сигнала «Авария» и разблокировка картоприемника происходит автоматически после освобождения контейнера от карт (порядок выемки и установки контейнера приведен в п. 9.5).

Сигнал «Авария» также подается в контроллер СКУД при возникновении неисправности механизма картоприемника, при этом подсветка приемной щели гаснет до устранения неисправности. Если в турникет установлен освобожденный от карт контейнер, но блокировка и сигнал «Авария» не снимаются, вероятной причиной этого являются неисправности узлов, обеспечивающих работу картоприемника. В этом случае рекомендуется обратиться за консультацией в ближайший сервисный центр компании **PERCo**. Список сервисных центров приведен в *Паспорте* на турникет.

9.5 Выемка и установка контейнера картоприемника²

Чтобы извлечь контейнер картоприемника из турникета, откройте ключом замок крышки картоприемника, затем откройте крышку, потянув ее на себя за ключ замка, и извлеките контейнер из стойки турникета.

Установка контейнера в турникет производится в обратном порядке.

10 ДЕЙСТВИЯ В НЕШТАТНЫХ СИТУАЦИЯХ

В аварийных и нештатных ситуациях (например, при выходе из строя ИП) зону прохода турникета можно использовать в качестве дополнительного аварийного выхода.

¹ Для модификации турникета **PERCo-TTD-12AC**.

² Для модификации турникета **PERCo-TTD-12AC**.

Предусмотрена возможность перевода турникета в режим *Fire Alarm* от устройства аварийного открытия прохода (прибора пожарной сигнализации, аварийной кнопки и т.д.). В этом режиме преграждающая планка турникета, перекрывающая зону прохода, опускается вниз (принимает вертикальное положение) и освобождает проход в обоих направлениях, на блоке индикации мигают зеленые стрелки, команды управления от других устройств и ПО игнорируются (см. разд. 5.4.2).

Также открытие зоны прохода турникета выполняется автоматически при снятии (пропадании) напряжения питания турникета.



Внимание!

Для экстренной эвакуации людей с территории предприятия в случае пожара, стихийных бедствий и других аварийных ситуаций используются соответствующие требованиям безопасности эвакуационные выходы. Таким выходом может служить, например, поворотная секция ограждения **PERCo-BH02** «Антипаника».

11 ВОЗМОЖНЫЕ НЕИСПРАВНОСТИ

Возможные неисправности, устранение которых производится покупателем, приведены в табл. 8.

Таблица 8. Возможные неисправности и способы их устранения

Неисправность	Вероятная причина	Способ устранения
При включении ИП турникет не работает, индикация на ПДУ и стойке турникета отсутствует	На плату управления не подается напряжение питания	Отключить ИП от сети, снять крышку турникета. Проверить целостность кабеля питания, проверить надежность подсоединения кабеля питания в клеммной колодке
Турникет не управляется в одном из направлений, индикация на ПДУ и стойке турникета присутствует	На плату управления не подается сигнал управления в данном направлении	Отключить ИП от сети, снять крышку турникета. Проверить целостность и надежность подсоединения к клеммной колодке кабеля от ПДУ / устройства РУ / контроллера СКУД

Если неисправность устранить не удалось, рекомендуем обратиться в ближайший сервисный центр компании **PERCo**. Список сервисных центров приведен в паспорте изделия.

12 ТЕХНИЧЕСКОЕ ОБСЛУЖИВАНИЕ

В процессе эксплуатации необходимо проводить техническое обслуживание турникета. Периодичность обслуживания не реже одного раз в год или при возникновении неисправностей. Техническое обслуживание должен проводить квалифицированный механик.

При проведении планового технического обслуживания придерживайтесь следующей последовательности действий:

1. Выключите источник питания. При этом произойдет автоматическое опускание преграждающей планки и открытие проема прохода.
2. Демонтируйте маховик с преграждающими планками, открутив 3 винта М8.
3. Проверьте надежность крепления преграждающих планок (5) к маховику и при необходимости подтяните установочные винты крепления преграждающих планок.
4. Смажьте в маховике места контакта курков и шарнира, а также шарнирные узлы крепления планок преграждающих. Используйте молибденовую смазку.
5. Снимите основную крышку (2) турникета в порядке, указанном в разд. 6, и положите ее на ровную устойчивую поверхность.
6. Для доступа к узлу вращения преграждающих планок турникета снимите кронштейн с платой интерфейса и выносными клеммными колодками. Для этого: выкрутите 6 винтов, фиксирующих кронштейн на основной стойке турникета, и аккуратно отведите кронштейн в сторону. Не повредите подключенные кабели!

7. Выполните смазку узлов трения механизма турникета в следующих точках:

- ось вращения рычага стопора (точка 1 на рис. 22) – смазкой **Chain and Rope Lube Spray – WEICON** или другой с аналогичными свойствами;
- места крепления пружин (точки 2, 3, 4 на рис. 22) – молибденовой смазкой;
- детали механизма аварийного открытия прохода (автоматического опускания преграждающей планки «Антипаника», точка 5 на рис. 22) – смазкой **Chain and Rope Lube Spray - WEICON** или другой с аналогичными свойствами.

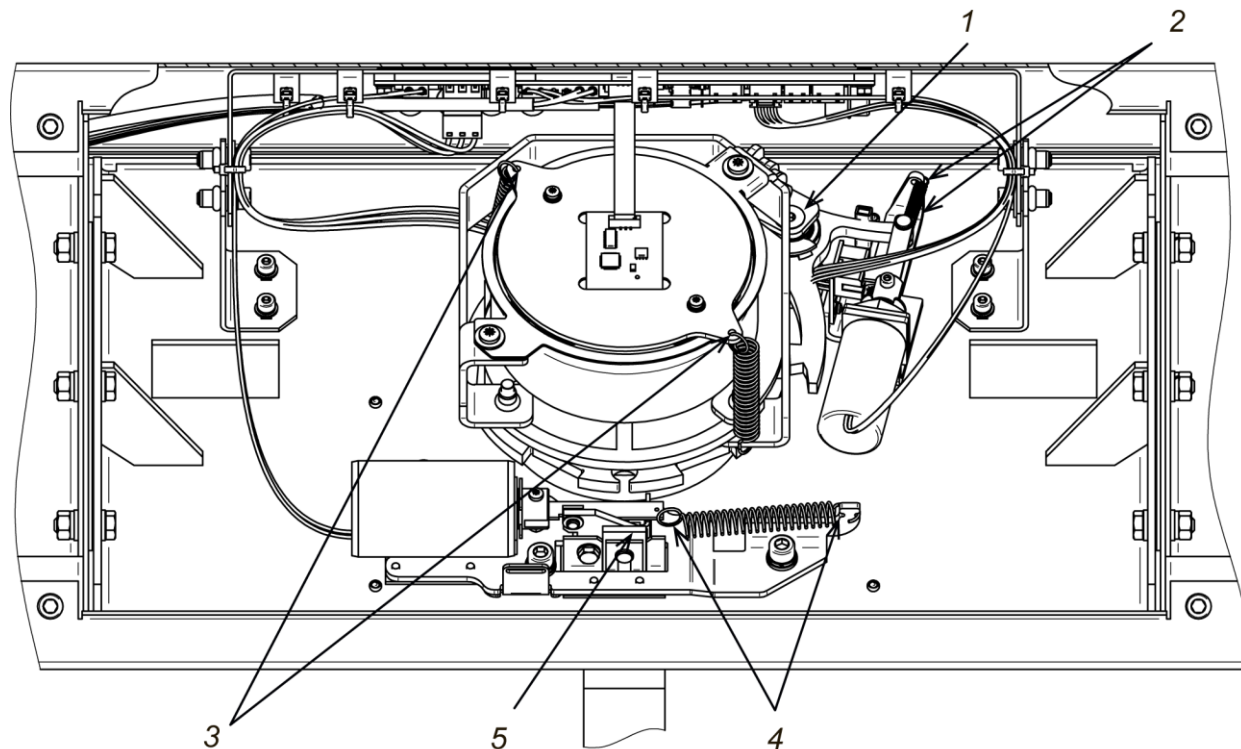


Рисунок 22. Узел вращения преграждающих планок турникета
(1 – 5– точки смазки)

8. Проверьте надежность крепления кабелей в клеммных колодках платы интерфейса и платы управления. При необходимости подтяните отверткой винты крепления кабелей.
9. Проверьте надежность крепления турникета и при необходимости подтяните гайки крепления корпуса турникета.
10. Установите кронштейн с платой интерфейса и выносными клеммными колодками в порядке, обратном снятию.
11. Установите маховик с преграждающими планками в порядке, обратном снятию.
12. Проверьте крепление преграждающих планок (5) в шарнирных узлах турникета и, при необходимости, подтяните крепежные винты.
13. Демонтируйте боковые модули (6, 13) в порядке, указанном в разд. 8.5. Проверьте затяжку четырех анкерных болтов крепления стойки турникета к полу и при необходимости подтяните их.
14. Установите на место боковые модули в порядке, обратном снятию.
15. Установите на место основную крышку (2) в порядке, обратном снятию, и зафиксируйте ее ключом.
16. Подайте напряжение на турникет и переведите преграждающую планку в рабочее положение.
17. Проверьте работу турникета согласно разд. 9 данного руководства.

После завершения работ по техническому обслуживанию и проверок турникет готов к дальнейшей эксплуатации.

При обнаружении во время ТО турникета каких-либо дефектов в узлах, а также по истечении гарантийного срока его эксплуатации (см. *Паспорт турникета*) рекомендуется обратиться в ближайший сервисный центр **PERCo** за консультацией и для организации контрольного осмотра его узлов. Список сервисных центров **PERCo** приведен в паспорте на изделие.

13 ТРАНСПОРТИРОВАНИЕ И ХРАНЕНИЕ

Турникет в упаковке предприятия-изготовителя допускается транспортировать только закрытым транспортом (в железнодорожных вагонах, в контейнерах, в закрытых автомашинах, в трюмах, на самолетах и т.д.).

При транспортировании и хранении ящики с турникетами не допускается штабелировать.

Хранение турникета допускается в закрытых помещениях при температуре окружающего воздуха от -40°C до $+55^{\circ}\text{C}$ и значении относительной влажности воздуха до 98% при $+25^{\circ}\text{C}$.

После транспортирования и хранения турникета при отрицательных температурах или при повышенной влажности воздуха перед началом монтажных работ его необходимо выдержать в упаковке не менее 24 ч в климатических условиях, соответствующих условиям эксплуатации.

ПРИЛОЖЕНИЯ

Приложение 1. Устройство различных типов боковых крышек турникета

Боковые крышки турникета являются переменным функциональным элементом изделия и могут нести различное предназначение, которое определяется ее типом. Тип каждой из крышек выбирается покупателем при заказе турникета. Типы выпускаемых боковых крышек и их назначение указаны в табл. 1.

Устанавливается боковая крышка на боковой модуль сверху, при этом четыре резьбовые стойки должны попасть в соответствующие отверстия в корпусе модуля. Фиксируется крышка при помощи 4-х гаек с шайбами (ключ S5).

1. Боковая крышка **PERCo-C-10B** – крышка без дополнительных функций, исполнена из нерж. стали.

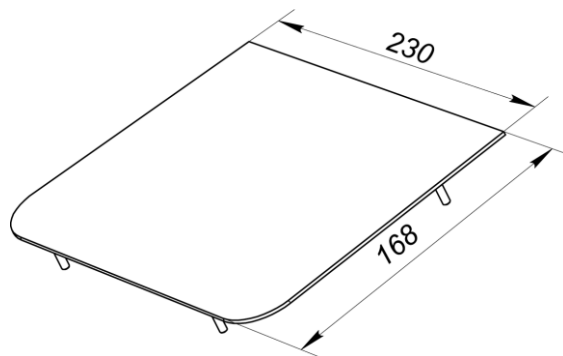


Рисунок 23. Габариты боковой крышки **PERCo-C-10B**

2. Боковая крышка **PERCo-C-10R** предназначена для установки в турникет встроенного RFID-считывателя, исполнена из нержавеющей стали, имеет окно из радиопрозрачного материала.

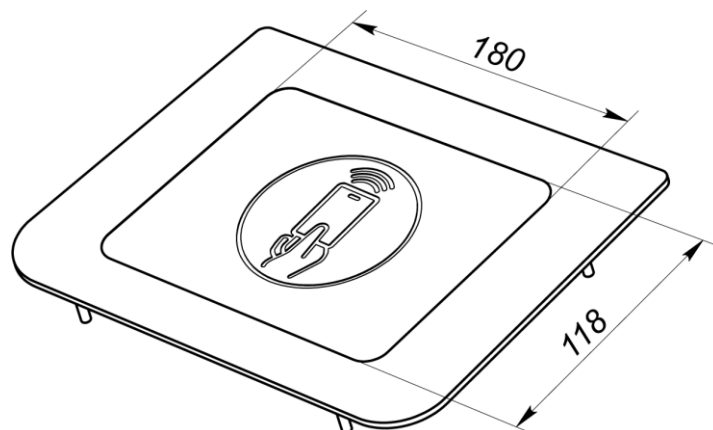


Рисунок 24. Внешний вид боковой крышки **PERCo-C-10R**

3. Боковые крышки типов **PERCo-C-10P.1**, **PERCo-C-10P.2** предназначены для установки в турникет встроенного RFID-считывателя и монтажа дополнительного оборудования, например, ТПЛ или алкотестера.

Исполнены из нержавеющей стали, имеют окно из радиопрозрачного материала и стойку для установки кронштейна типов **PERCo-BS** с дополнительным оборудованием.

Таблица соответствия типов крышек, кронштейнов и устанавливаемого оборудования:

Оборудование	Кронштейн	Тип крышки TTD-12A
ТПЛ "Suprema FaceStation 2"	PERCo-BS10	PERCo-C-10P.1
ТПЛ "Suprema FaceLite"	PERCo-BS11	
ТПЛ "Suprema FaceStation F2"	PERCo-BS16	PERCo-C-10P.2
ТПЛ "ZKTeco FaceDepot 7A"	PERCo-BS7A	
ТПЛ "ZKTeco FaceDepot 7B"	PERCo-BS7B	
ТПЛ "ZKTeco ProFace X"	PERCo-BS8	
ТПЛ "ZKTeco SpeedFace V5"	PERCo-BS9	
Алкотестер "Алкобарьер"	PERCo-BS12	
Алкотестер "Динго В-02"	PERCo-BS13	
Другие виды алкотестеров и ТПЛ	PERCo-BS14 (универсальный)	

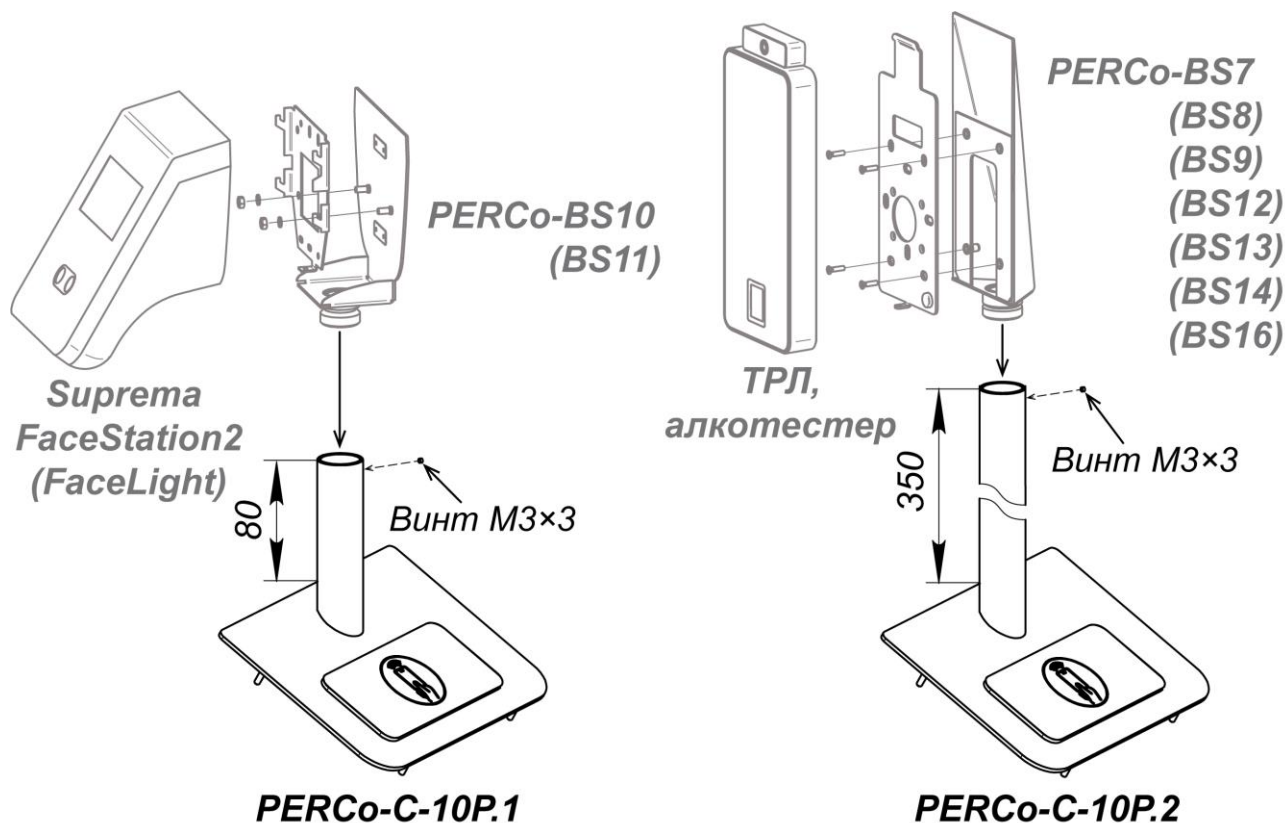


Рисунок 25. Внешний вид боковых крышек PERCo-C-10P.1, PERCo-C-10P.2

4. Боковая крышка **PERCo-C-10F.1** предназначена для установки в турникет биометрического контроллера **PERCo-CL15** со встроенным сканером отпечатка пальца.

Исполнена из нержавеющей стали. Имеется возможность повернуть кронштейн для установки контроллера на угол до 30° в любую сторону от продольной оси турникета для удобства прикладывания пальца к сканеру отпечатка. Для этого необходимо ослабить два винта внутри кронштейна, фиксирующие его на крышке, повернуть в необходимое положение и затем зафиксировать винтами.

**Внимание!**

Перед поворотом кронштейна винты нужно ослабить в достаточной степени, чтобы при повороте не поцарапать крышку.

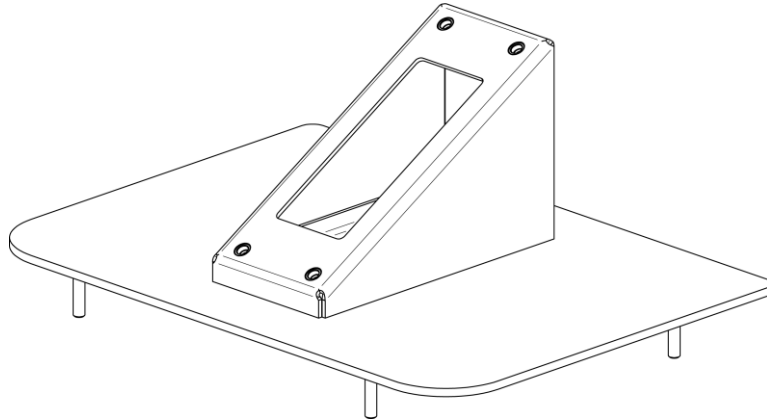


Рисунок 26. Внешний вид боковой крышки PERCo-C-10F.1

5. Боковая крышка **PERCo-C-10F** предназначена для установки в турникет биометрического считывателя отпечатков пальцев сторонних производителей.

Исполнена из нержавеющей стали, имеет площадку-кронштейн для установки считывателя. Площадка повернута на 20° от продольной оси турникета в сторону прохода для удобства считывания, имеется возможность поворота площадки в другую сторону в зависимости от стороны турникета, где будет установлена боковая крышка. Для этого необходимо снять кронштейн-площадку с крышки, открутив две гайки, и переустановить ее в другое положение.

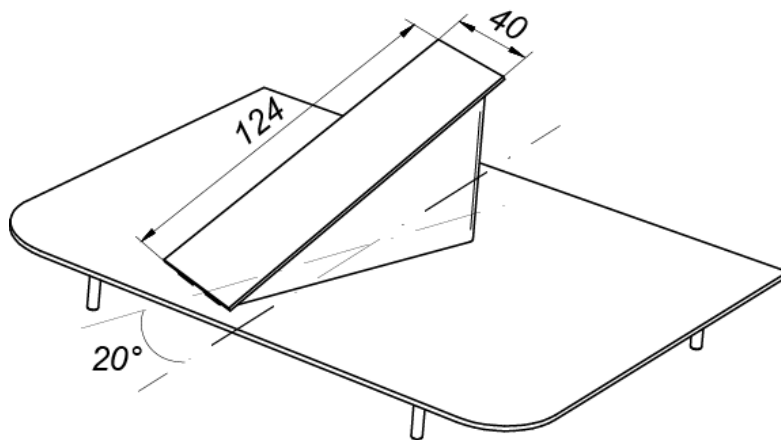


Рисунок 27. Внешний вид боковой крышки PERCo-C-10F

6. Боковая крышка **PERCo-C-10RC** предназначена для установки только в модификации турникета **PERCo-TTD-12AC** со встроенным картоприемником.

Исполнена из нержавеющей стали со вставкой из ABS-пластика для работы RFID-считывателя и приемной щелью картоприемника.

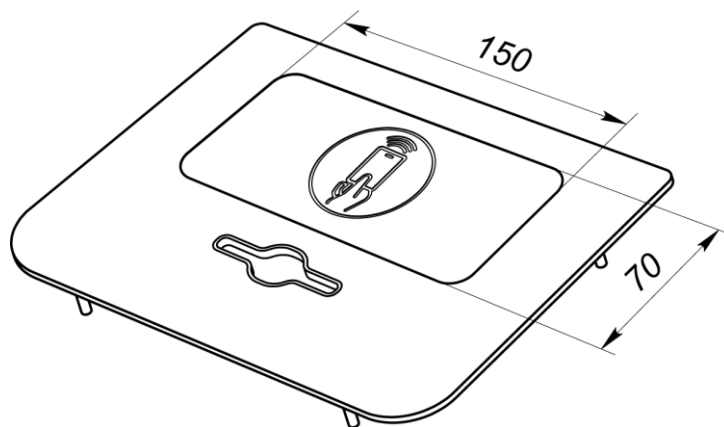


Рисунок 28. Внешний вид боковой крышки **PERCo-C-10RC**

7. Боковая крышка **PERCo-C-10Q.1** предназначена для установки в турникет сканера штрихкода **Mertech T7821 P2D**. Сканер поставляется в комплекте с крышкой.

Крышка выполнена из нержавеющей стали, сканер штрихкода встраивается непосредственно в боковую крышку (см. рис. 29), крепеж входит в комплект поставки боковой крышки.

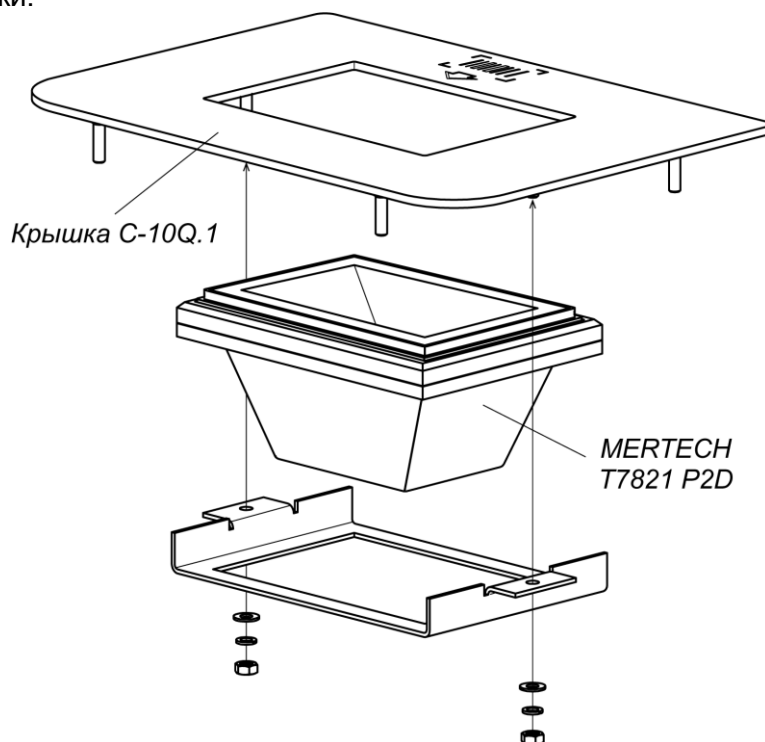


Рисунок 29. Боковая крышка **PERCo-C-10Q.1** со сканером штрихкода **Mertech T7821 P2D**

8. Боковая крышка **PERCo-C-10V** предназначена для установки в турникет платежного терминала **Vendista**. Терминал поставляется в комплекте с крышкой.

Крышка выполнена из нержавеющей стали, терминал устанавливается непосредственно на боковую крышку (см. рис. 30), крепеж входит в комплект поставки терминала. Для подключения к турникету терминала используйте специальный соединительный кабель с интегрированным в него устройством сопряжения и схему подключения.

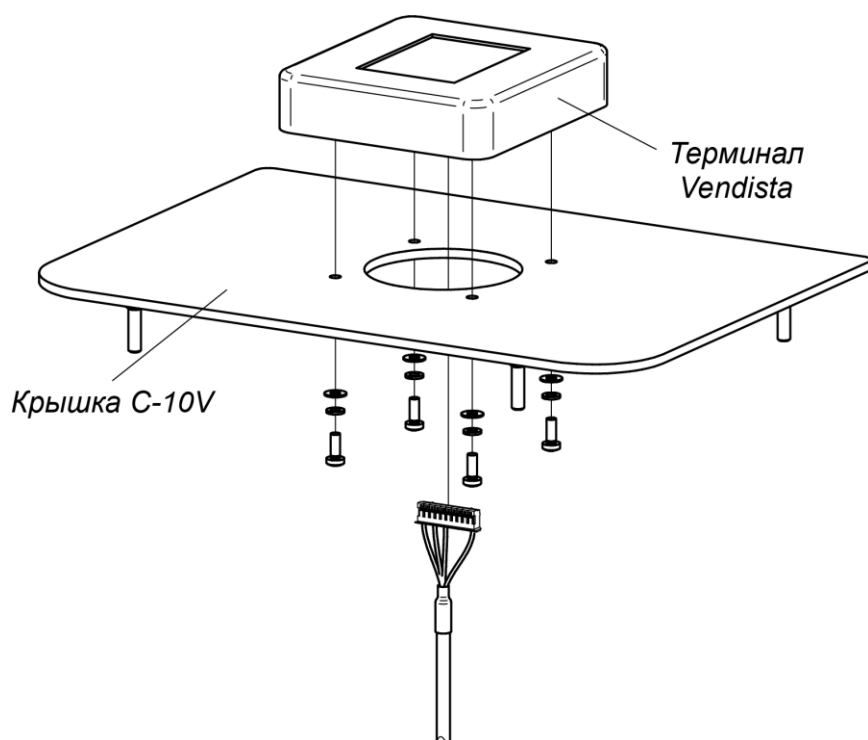


Рисунок 30. Боковая крышка PERCo-C-10V с платежным терминалом Vendista

Приложение 2. Алгоритм подачи команд при импульсном режиме управления



Примечание:

Для ПДУ:

- Активный фронт – нажатие соответствующей кнопки на ПДУ.
- Низкий уровень – соответствующая кнопка на ПДУ нажата.
- Высокий уровень – соответствующая кнопка на ПДУ не нажата.

Подачей на контакты *Unlock A*, *Stop* и *Unlock B* клеммной колодки **X2** сигнала низкого уровня относительно контакта *GND* можно сформировать следующие команды (командой является активный фронт сигнала (переход сигнала из высокого уровня в низкий) на любом из контактов при наличии соответствующих уровней сигнала на других контактах):

«*Запрет прохода*» (закрыт для входа и выхода) – активный фронт на контакте *Stop* при высоком уровне на контактах *Unlock A* и *Unlock B*. По этой команде закрываются оба направления.

«*Однократный проход в направлении A*» (открыт для прохода одного человека в направлении *A*) – активный фронт на контакте *Unlock A* при высоком уровне на контактах *Stop*, *Unlock B*. По этой команде открывается направление *A* либо на 5 секунд, либо до совершения прохода в этом направлении, либо до команды «*Запрет прохода*», а направление *B* остается без изменений. Команда игнорируется, если в момент ее получения направление *A* находилось в состоянии «*Свободный проход*».

«*Однократный проход в направлении B*» (открыт для прохода одного человека в направлении *B*) – активный фронт на контакте *Unlock B* при высоком уровне на контактах *Stop*, *Unlock A*. По этой команде открывается направление *B* либо на 5 секунд, либо до совершения прохода в этом направлении, либо до команды «*Запрет прохода*», а направление *A* остается без изменений. Команда игнорируется, если в момент ее получения направление *B* находилось в состоянии «*Свободный проход*».

«*Однократный проход в обоих направлениях*» (открыт для прохода по одному человеку в каждом направлении) – активный фронт на контакте *Unlock A* при низком уровне на контакте *Unlock B* и высоком уровне на контакте *Stop*, или активный фронт на контакте *Unlock B* при низком уровне на контакте *Unlock A* и высоком уровне на контакте *Stop*. По этой команде открываются оба направления, каждое либо на 5 секунд, либо до совершения прохода в этом направлении, либо до команды «*Запрет прохода*». Команда игнорируется для того направления, которое в момент ее получения находилось в состоянии «*Свободный проход*».

«*Свободный проход в направлении A*» (открыт для свободного прохода в направлении *A*) – активный фронт на контакте *Unlock A* при низком уровне на контакте *Stop* и высоком уровне на контакте *Unlock B*, или активный фронт на контакте *Stop* при низком уровне на контакте *Unlock A* и высоком уровне на контакте *Unlock B*. По этой команде открывается направление *A* до команды «*Запрет прохода*», а направление *B* остается без изменений.

«*Свободный проход в направлении B*» (открыт для свободного прохода в направлении *B*) – активный фронт на контакте *Unlock B* при низком уровне на контакте *Stop* и высоком уровне на контакте *Unlock A*, или активный фронт на контакте *Stop* при низком уровне на контакте *Unlock B* и высоком уровне на контакте *Unlock A*. По этой команде открывается направление *B* до команды «*Запрет прохода*», а направление *A* остается без изменений.

«*Свободный проход*» (открыт для свободного прохода в двух направлениях) – активный фронт на контакте *Unlock A* при низком уровне на контактах *Unlock B*, *Stop*, или активный фронт на контакте *Unlock B* при низком уровне на контактах *Unlock A*, *Stop*, или активный фронт на контакте *Stop* при низком уровне на контактах *Unlock A*, *Unlock B*. По этой команде открываются оба направления до команды «*Запрет прохода*».

Приложение 3. Алгоритм подачи команд при потенциальном режиме управления



Примечание:

Для выходов контроллера СКУД:

- Низкий уровень – выход реле замкнут либо выходной транзистор открыт;
- Высокий уровень – выход реле разомкнут либо выходной транзистор закрыт.

«*Оба направления закрыты*» (закрыт для входа и выхода) – высокий уровень на контактах *Unlock A*, *Unlock B* или низкий уровень на контакте *Stop*. По этой команде закрываются оба направления.

«*Направление A открыто*» (открыт для прохода в направлении *A*) – низкий уровень на контакте *Unlock A* при высоком уровне на контактах *Stop*, *Unlock B*. По этой команде открывается направление *A* до снятия сигнала низкого уровня с контакта *A*, либо до команды «*Оба направления закрыты*», а направление *B* остается без изменений.

«*Направление B открыто*» (открыт для прохода в направлении *B*) – низкий уровень на контакте *Unlock B* при высоком уровне на контактах *Stop*, *Unlock A*. По этой команде открывается направление *B* до снятия сигнала низкого уровня с контакта *B*, либо до команды «*Оба направления закрыты*», а направление *A* остается без изменений.

«*Оба направления открыты*» (открыт для прохода в двух направлениях) – низкий уровень на контактах *Unlock A* и *Unlock B* при высоком уровне на контакте *Stop*. По этой команде открываются оба направления до снятия сигнала низкого уровня с одного из контактов *A* (*B*), либо до команды «*Оба направления закрыты*».

Приложение 4. Настройка контроллера СКУД производства PERCo для работы с картоприемником

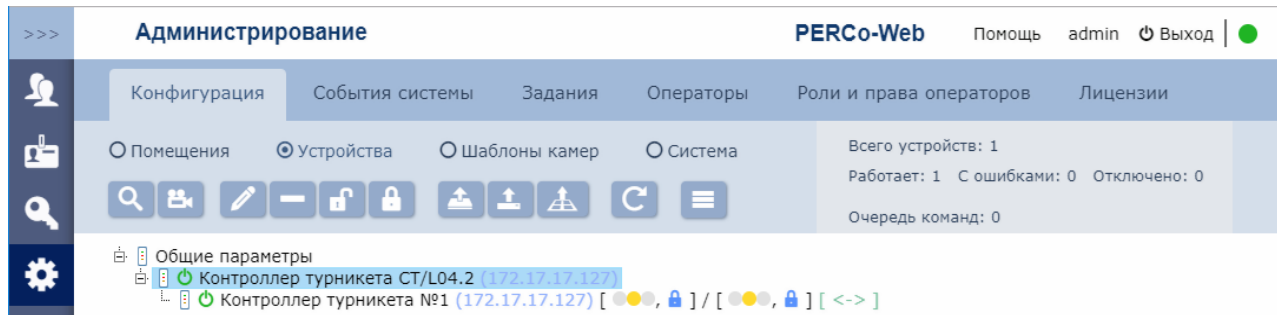



Внимание!

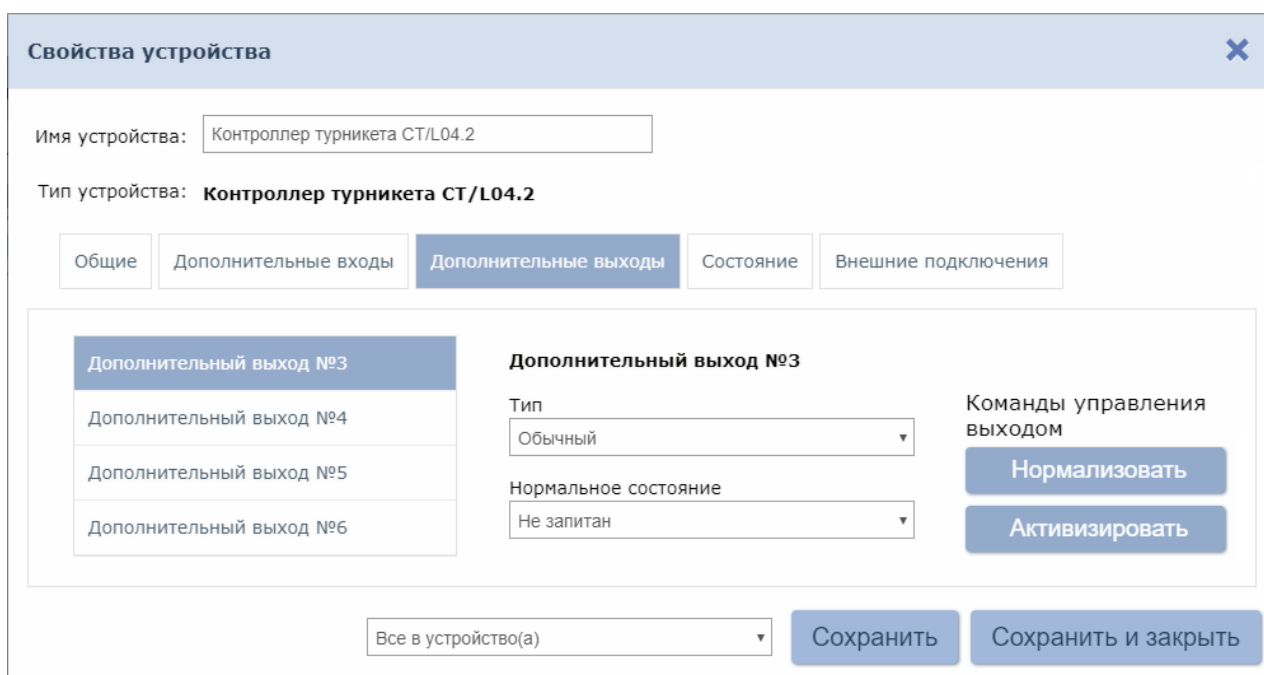
- В Приложении рассматриваются только настройки параметров контроллера, касающиеся работы картоприемника.
- Картам посетителей, подлежащим изъятию, необходимо установить в ПО обязательный процесс верификации при предъявлении их к считывателю направления, контролируемого картоприемником.

В программном обеспечении СКУД «PERCo-Web»

1. Осуществите вход в систему, используя Web-браузер (см. *Руководство администратора PERCo-Web*).
2. Используя панель навигации, перейдите в раздел **«Администрирование»** → **«Конфигурация»**.
3. В рабочей области страницы выделите основной контроллер, к которому физически подключен картоприемник:



4. Нажмите кнопку  **Редактировать** на панели инструментов страницы. Откроется окно **Свойства устройства**.
5. В открывшемся окне перейдите на вкладку **Дополнительные выходы**.
6. В рабочей области окна выберите **Дополнительный выход №...** (номер выхода должен соответствовать выходу контроллера, к которому физически подключен вход **«Изъять карту»** картоприемника).
7. Установите с помощью соответствующего раскрывающегося списка в рабочей области окна:
 - для параметра **Тип** – значение **Обычный**;
 - для параметра **Нормальное состояние** – значение **Не запитан**;



8. Перейдите на вкладку **Дополнительные входы**.
9. Если картоприемник выступает в качестве внешнего верифицирующего устройства для контроллера (сигнал «Карта изъята» поступает на отдельный вход контроллера), то в рабочей области окна выберите **Дополнительный вход №...** (номер входа контроллера, к которому физически подключен выход **«Карта изъята»** картоприемника) и установите с помощью соответствующего раскрывающегося списка в рабочей области окна:
 - для параметра **Тип** – значение **Подтверждение от ВВУ**;
 - для параметра **Нормальное состояние контакта** – значение **Разомкнут**;

- для параметра **Номер ИУ** – значение **ИУ... направление...** (номер ИУ и номер направления должны соответствовать тем, которые контролируются картоприемником):

10. При необходимости настройте реакцию системы на сигнал от картоприемника «Авария». Для этого в рабочей области окна выберите **Дополнительный вход №...** (номер входа должен соответствовать входу контроллера, к которому физически подключен выход «Авария» картоприемника) и установите с помощью соответствующего раскрывающегося списка в рабочей области окна:

- для параметра **Тип** – значение **Обычный**,
- для параметра **Нормальное состояние контакта** – значение **Разомкнут**:

- используя параметры активизации или нормализации выходов, настройте требуемую реакцию контроллера на активизацию входа №5, например, активизацию дополнительного выхода контроллера №5, к которому подключена сигнализация:

11. **Внимание!**


Если индикация разрешения прохода картоприемника управляется непосредственно с платы управления турникета, то в этом случае требования данного пункта выполнять не требуется.

В рабочей области окна выберите **Дополнительный выход №...** (номер выхода должен соответствовать выходу контроллера, к которому физически подключен вход картоприемника «LED») и установите с помощью соответствующего раскрывающегося списка в рабочей области окна:

- для параметра **Тип** – значение **Обычный**.
- для параметра **Нормальное состояние** – значение **Не запитан**.

12. Нажмите кнопку **Сохранить и закрыть**. Окно **Свойства устройства** будет закрыто.

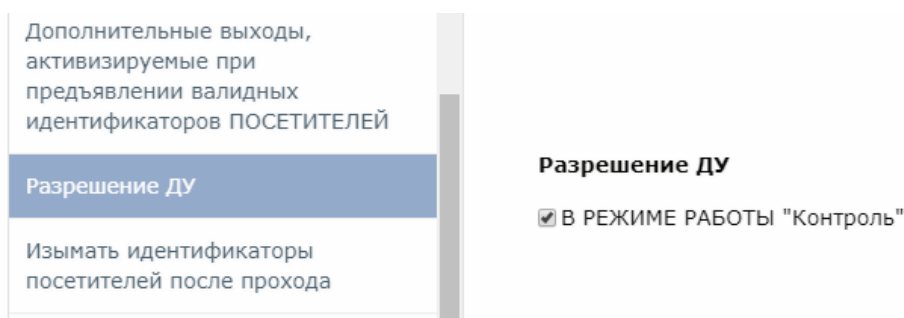
13. В рабочей области страницы в составе основного контроллера выделите контроллер ИУ, который контролируется картоприемником:

14. Нажмите кнопку  **Редактировать** на панели инструментов страницы. Откроется окно **Свойства устройства**.

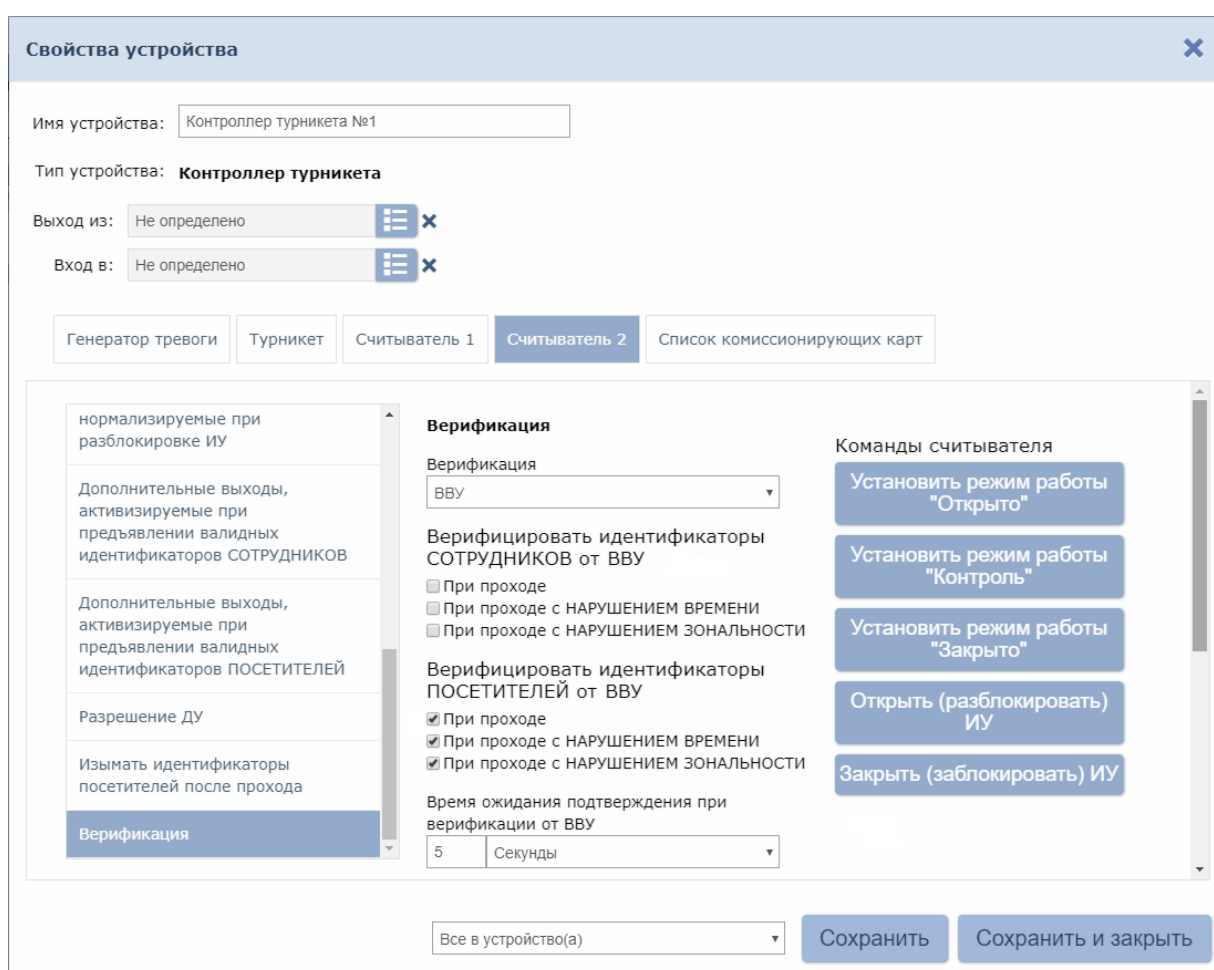
15. Перейдите на вкладку ресурса **Считыватель №...** (номер считывателя должен соответствовать считывателю, контролируемому картоприемником).

16. Подтверждением изъятия карты для контроллера доступа является сигнал от картоприемника «Карта изъята». Для настройки подтверждения в левой части рабочей области вкладки выберите группу параметров **Верификация** и установите:

- для параметра **Верификация**:
 - значение **ВВУ**, если картоприемник выступает в качестве внешнего верифицирующего устройства для контроллера (сигнал «Карта изъята» поступает на отдельный вход контроллера),
 - значение **ПДУ**, если выход «Карта изъята» картоприемника подключен к контроллеру параллельно ПДУ. В этом случае также нужно установить для параметра из левой части окна **Разрешение ДУ** флажок в рабочей области для значения **В РЕЖИМЕ РАБОТЫ «Контроль»**:



- для параметра **Верифицировать идентификаторы ПОСЕТИТЕЛЕЙ от ВВУ** (или соответственно **от ПДУ**) установите флажки для значений:
 - **при проходе;**
 - **при проходе с НАРУШЕНИЕМ ВРЕМЕНИ;**
 - **при проходе с НАРУШЕНИЕМ ЗОНАЛЬНОСТИ.**
- для параметра **Время ожидания подтверждения при верификации от ВВУ** (или соответственно **от ПДУ**) – необходимое значение, в течение которого контроллер должен ожидать сигнал «*Карта изъята*».



17. В левой части рабочей области вкладки выберите группу параметров **Дополнительные выходы, активизируемые при предъявлении валидных идентификаторов ПОСЕТИТЕЛЕЙ** и установите:
- для параметра **Критерий активизации** – с помощью раскрывающегося списка значение **На время срабатывания**.
 - в появившемся списке дополнительных выходов отметьте флажком **Дополнительный выход №3** (номер выхода, к которому подключен вход «*Изымать карту*» картоприемника):

Свойства устройства ✕

Имя устройства:

Тип устройства: **Контроллер турникета**

Выход из: ☰ ✕

Вход в: ☰ ✕

Дополнительные выходы, активизируемые при предъявлении валидных идентификаторов СОТРУДНИКОВ

Дополнительные выходы, активизируемые при предъявлении валидных идентификаторов ПОСЕТИТЕЛЕЙ

Разрешение ДУ

Изымать идентификаторы посетителей после прохода

Верификация

Дополнительные выходы, активизируемые при предъявлении валидных идентификаторов ПОСЕТИТЕЛЕЙ

Критерий активизации

Дополнительный выход №2

Дополнительный выход №3

Дополнительный выход №4

Дополнительный выход №5

Дополнительный выход №6

Дополнительный выход №7

Команды считывателя

Установить режим работы "Открыто"

Установить режим работы "Контроль"

Установить режим работы "Закрыто"

Открыть (разблокировать) ИУ

Закрыть (заблокировать) ИУ

▼

18. В левой части рабочей области вкладки выберите параметр **Изымать идентификаторы посетителей после прохода** и установите для него флажок:

Свойства устройства ✕

Имя устройства:

Тип устройства: **Контроллер турникета**

Выход из: ☰ ✕

Вход в: ☰ ✕

Дополнительные выходы, активизируемые при предъявлении валидных идентификаторов СОТРУДНИКОВ

Дополнительные выходы, активизируемые при предъявлении валидных идентификаторов ПОСЕТИТЕЛЕЙ

Разрешение ДУ

Изымать идентификаторы посетителей после прохода

Верификация

Изымать идентификаторы посетителей после прохода

Изымать идентификаторы посетителей после прохода

Команды считывателя

Установить режим работы "Открыто"

Установить режим работы "Контроль"

Установить режим работы "Закрыто"

Открыть (разблокировать) ИУ

Закрыть (заблокировать) ИУ

▼

19. Нажмите кнопку **Сохранить и закрыть**. Окно **Свойства устройства** будет закрыто, настройки сохранены.

В программном обеспечении системы «PERCo-S-20»

1. Запустите *Консоль управления PERCo-S-20* и перейдите в раздел **«Конфигуратор»**.
2. Выделите в рабочей области раздела контроллер, к которому подключен картоприемник. Раскройте список его ресурсов.
3. Выделите ресурс **Дополнительный выход №...**, соответствующий выходу контроллера СКУД, к которому физически подключен вход картоприемника *«Изъять карту»*, и переименуйте его (например, **Выход «Изъять карту»**). Затем для этого ресурса на панели **Параметры** установите:
 - для параметра **Тип** – значение **Обычный**.
 - для параметра **Нормальное состояние** – значение **Не запитан**.

Параметры	
Адрес	3
Текущее наименование	Выход "Изъять карту"
Первоначальное наименование	Дополнительный выход №3
Тип	Обычный
Обычный	
Нормальное состояние	Не запитан

4. При необходимости настройте реакцию системы на сигнал от картоприемника *«Авария»*. Для этого выделите ресурс **Дополнительный вход №...**, соответствующий входу контроллера, к которому физически подключен выход картоприемника *«Авария»*, и переименуйте его (например, **Вход «Картоприемник переполнен»**). Затем для этого ресурса на панели **Параметры** установите:
 - для параметра **Тип** – значение **Обычный**;
 - для параметра **Нормальное состояние контакта** – значение **Разомкнут**:

Параметры	
Адрес	4
Текущее наименование	Вход "Картоприемник переполнен"
Первоначальное наименование	Дополнительный вход №4
Тип	Обычный
Обычный	
Нормальное состояние контакта	Разомкнут
Дополнительные входы, маскируемые при активизации	
Дополнительные выходы, активизируемые при активизации	
Дополнительные выходы, нормализуемые при активизации	

- настройте нужную реакцию, используя параметры активизации или нормализации выходов.
5. Если картоприемник выступает в качестве внешнего верифицирующего устройства для контроллера (сигнал *«Карта изъята»* поступает на отдельный вход контроллера), то выделите ресурс **Дополнительный вход №...**, соответствующий входу контроллера, к которому физически подключен выход картоприемника *«Карта изъята»*, и переименуйте его (например, в **Вход «Карта изъята»**). Затем для этого ресурса на панели **Параметры** установите:
 - для параметра **Тип** – значение **Подтверждение от ВВУ**;
 - для параметра **Нормальное состояние контакта** – значение **Разомкнут**;
 - для параметров **Контроллер**, **Считыватель** – наименования ИУ и считывателя, которые контролируются картоприемником:

Параметры		События	
Адрес	3		
Текущее наименование	Вход "Карта изъята"		
Первоначальное наименование	Дополнительный вход №3		
☐Тип	Подтверждение от ВВУ		
☐Подтверждение от ВВУ			
Нормальное состояние контакта	Разомкнут		
Контроллер	Стойка турникета №1		
Считыватель	Считыватель на выход		
⊕Дополнительные входы, маскируемые при активизации			
⊕Дополнительные выходы, активизируемые при активизации			
⊕Дополнительные выходы, нормализируемые при активизации			



Примечание:

Значение **Подтверждение от ВВУ** для параметра **Тип** ресурса **Дополнительный вход №...** доступно для всех контроллеров **PERCo-CT/L04.2 (CT03.2)** и для контроллеров **PERCo-CT/L04 (CT03)** с версией прошивки х.х.х.20. Для остальных контроллеров **PERCo-CT/L04 (CT03)** выход картоприемника «Карта изъята» подключается к входу управления **DU A** или **DU B** при условии подтверждения верификации от ПДУ. Такой метод подключения также может использоваться и для контроллеров с возможностью подтверждения от ВВУ в том случае, если все входы контроллера заняты.

6. Выделите ресурс **Считыватель №...**, соответствующий направлению, контролируемому картоприемником, и переименуйте его (например, **Считыватель на выход**). Затем для этого ресурса на панели **Параметры** установите:
 - если картоприемник выступает в качестве внешнего верифицирующего устройства для контроллера (сигнал «Карта изъята» поступает на отдельный вход контроллера):
 - для параметра **Способ верификации** – значение **ВВУ**;
 - для параметра **Верификация от ВВУ** → в **РЕЖИМЕ** работы «Контроль» в раскрывшемся списке отметьте флажками параметры: **при проходе ПОСЕТИТЕЛЕЙ, при проходе ПОСЕТИТЕЛЕЙ С НАРУШЕНИЕМ ВРЕМЕНИ, при проходе ПОСЕТИТЕЛЕЙ С НАРУШЕНИЕМ ЗОНАЛЬНОСТИ**, в этих случаях подтверждением верификации для контроллера доступа будет сигнал от картоприемника «Карта изъята»;
 - для параметра **Подтверждение прохода для ПОСЕТИТЕЛЕЙ** –необходимое значение,
 - для параметра **Время ожидания подтверждения** – требуемое значение времени, в течение которого контроллер СКУД будет ожидать поступление сигнала с выхода картоприемника «Карта изъята»;
 - если выход «Карта изъята» картоприемника подключен к контроллеру параллельно ПДУ (к входу управления **DU A** или **DU B**):
 - для параметра **Подтверждение от ДУ** → в **РЕЖИМЕ РАБОТЫ** «Контроль» – значение **Да**, затем в раскрывающемся списке отметьте флажками все параметры **Верифицировать идентификаторы ПОСЕТИТЕЛЕЙ: при проходе, при проходе С НАРУШЕНИЕМ ВРЕМЕНИ, при проходе С НАРУШЕНИЕМ ЗОНАЛЬНОСТИ**, в этих случаях подтверждением верификации для контроллера доступа будет сигнал от картоприемника «Карта изъята»;
 - для параметра **Время ожидания подтверждения при верификации** – требуемое значение времени, в течение которого контроллер СКУД будет ожидать поступление сигнала с выхода картоприемника «Карта изъята»;
 - для параметра **Дополнительные выходы, активизируемые при предъявлении валидных идентификаторов ПОСЕТИТЕЛЕЙ** → **Критерий активизации** – значение **На время срабатывания** и установите флажок для выхода контроллера, к которому физически привязан вход картоприемника «Изъять карту» (**Выход «Изъять карту»**),

- для параметра **Дополнительные выходы, активизируемые при предъявлении валидных идентификаторов ПОСЕТИТЕЛЕЙ** → **Изымать в СТОП-ЛИСТ идентификаторы ПОСЕТИТЕЛЕЙ** установите необходимое значение (отличное от значения **Нет**).



Примечание:

Идентификаторы посетителей будут изыматься при условии, что для них в разделе **«Доступ»** → **«Доступ посетителей»** установлен параметр **Изымать в СТОП-ЛИСТ после прохода**.

Параметры	
Адрес	2
Текущее наименование	Считыватель на выход
Первоначальное наименование	Считыватель №2
Модель	PERCo-IRxx
Способ верификации	ВВУ
[-] Верификация от ВВУ	
[-] в РЕЖИМЕ работы "Контроль"	
при проходе СОТРУДНИКОВ	<input type="checkbox"/>
при проходе СОТРУДНИКОВ с НАРУШЕНИЕМ ВРЕМЕНИ	<input type="checkbox"/>
при проходе СОТРУДНИКОВ с НАРУШЕНИЕМ ВРЕМЕНИ	<input type="checkbox"/>
при проходе ПОСЕТИТЕЛЕЙ	<input checked="" type="checkbox"/>
при проходе ПОСЕТИТЕЛЕЙ с НАРУШЕНИЕМ ВРЕМЕНИ	<input type="checkbox"/>
при проходе ПОСЕТИТЕЛЕЙ с НАРУШЕНИЕМ ЗОНАЛЬНОСТИ	<input type="checkbox"/>
Подтверждение прохода для ПОСЕТИТЕЛЕЙ	Постоянно
Время ожидания подтверждения	6 сек.
По истечении времени ожидания подтверждения генерировать событие	Запрет прохода от ВВУ
[+] Верификация от ПДУ	
[+] Защита от передачи идентификаторов СОТРУДНИКОВ (Antipass)	
[-] Защита от передачи идентификаторов ПОСЕТИТЕЛЕЙ (Antipass)	
в РЕЖИМЕ РАБОТЫ "Контроль"	Нет
[+] Контроль времени для идентификаторов СОТРУДНИКОВ	
[-] Контроль времени для идентификаторов ПОСЕТИТЕЛЕЙ	
в РЕЖИМЕ РАБОТЫ "Контроль"	Нет
[+] Дополнительные входы, маскируемые при разблокировке ИУ	
[+] Дополнительные выходы, активизируемые при разблокировке ИУ	
[+] Дополнительные выходы, нормализируемые при разблокировке ИУ	
[+] Дополнительные выходы, активизируемые при предъявлении валидных идентификаторов СОТРУДНИКОВ	
[-] Дополнительные выходы, активизируемые при предъявлении валидных идентификаторов ПОСЕТИТЕЛЕЙ	
Критерий активизации	На время срабатывания
Выход "Изъять карту"	<input checked="" type="checkbox"/>
Изымать в СТОП-ЛИСТ идентификаторы ПОСЕТИТЕЛЕЙ	После прохода в последний день действия идентификатора

7. Для передачи измененных параметров в контроллер нажмите на панели инструментов раздела кнопку **Передать параметры**

В Web-интерфейсе контроллера PERCo-CT/L04.2



Внимание!

При помощи Web-интерфейса можно настроить только самый простой алгоритм изъятия карт у посетителей, более расширенная настройка возможна при помощи ПО **PERCo-Web** или **PERCo-S-20**. Контроллеры **PERCo-CT/L04 (PERCo-CT03)** настройку работы с картоприемником через Web-интерфейс не поддерживают.

1. В разделе **Конфигурация** → **Редактировать** → **Исполнительные устройства** выберите исполнительное устройство, к которому физически подключен картоприемник, затем выберите **Считыватель 1** или **Считыватель 2** в зависимости от направления прохода, контролируемого картоприемником. В параметрах считывателя установите:
 - для параметра **Верификация** – значение **ВВУ**,

- в группе параметров **Верификация от ВВУ в РКД «Контроль»** для параметра **При запросе на проход посетителем** – значение **Да** и также установите необходимые значения параметров **Запуск верификации для посетителей** и **Время ожидания подтверждения от ВВУ**.

2. В разделе **Конфигурация** → **Редактировать** → **Физические контакты**:

- для входа, к которому физически подключен выход картоприемника «Карта Изъята» установите следующие значения параметров:
 - **Нормальное состояние:** – **Разомкнут**,
 - **Функция:** – **Вход подтверждения от ВВУ**,
 - **ИУ:** – **1** (номер ИУ, к которому физически подключен картоприемник),
 - **Направление:** – **1** или **2** (в зависимости от направления прохода, контролируемого картоприемником):

Физический контакт Вход 6 (шлейф)
✕

Нормальное состояние:

Функция:

ИУ:

Направление:

- Для выхода, к которому физически подключен вход картоприемника «Изъять карту» установите следующие значения параметров:
 - **Нормальное состояние:** – **Не запитан**,
 - **Функция:** – **Выход**:

Физический контакт Выход 3
✕

Нормальное состояние:

Функция:

3. В разделе **Конфигурация** → **Редактировать** → **Внутренние реакции** добавьте следующую внутреннюю реакцию:

- **Тип источника** – **Предъявление идентификатора посетителя**,
- **Номер источника** – **1** (номер ИУ, к которому подключен картоприемник),
- **Номер направления** – **1** или **2** (в зависимости от направления прохода, контролируемого картоприемником),
- **Тип приемника** – **Активизировать выход**,
- **Номер приемника** – **3** (номер выхода, к которому физически подключен вход картоприемника «Изъять карту»),
- **Характеристика реакции** – **Время срабатывания**:

Внутренняя реакция 1

Тип источника: Предъявление идентификатора посетителя

Номер источника: 1

Направление источника: 1

Тип приемника: Активизировать выход

Номер приемника: 3

Направление приемника: 1

Время реакции: Нет

Характеристика реакции: Время срабатывания

Удалить Сохранить Отменить

4. Любой свободный вход контроллера можно задействовать для приема сигнала *Alarm* от картоприемника. Для этого нужно задать реакцию на активизацию данного входа, например, блокирование считывателя для направления прохода, контролируемого картоприемником:

Внутренняя реакция 2

Тип источника: Вход

Номер источника: 5

Направление источника: 1

Тип приемника: Блокировать считыватель

Номер приемника: 1

Направление приемника: 1

Время реакции: Нет

Характеристика реакции: Время срабатывания

Удалить Сохранить Отменить

Пример общего вида разделов **Внутренние реакции** и **Физические контакты** после настройки (шаблон – «Турникет», картоприемником контролируется направление «1», под управление картоприемником задействованы «Вход 6» и «Выход 3», для приема сигнала *Alarm* – «Вход 5»:

Добавить

Номер	Источник		Приемник			
	Тип	Номер	Направление	Тип	Номер	Направление
1	Предъявление идентификатора посетителя	1	1	Активизировать выход	3	1
2	Вход	5	1	Блокировать считыватель	1	1

Контакт	Функция	ИУ	Направление	Норма
Вход 1	Вход Pass	1	1	Замкнут
Вход 2	Вход Pass	1	2	Замкнут
Вход 3	Не задано			Разомкнут
Вход 4	Не задано			Разомкнут
Вход 5 (шлейф)	Вход			Разомкнут
Вход 6 (шлейф)	Вход подтверждения от ВВУ	1	1	Разомкнут
Вход 7	Пульт ДУ	1	1	Разомкнут
Вход 8	Пульт ДУ	1	3	Разомкнут
Вход 9	Пульт ДУ	1	2	Разомкнут
Вход 10	Вход пожарной тревоги			Замкнут
Выход 1	Выход управления ИУ	1	1	Не запитан
Выход 2	Выход управления ИУ	1	2	Не запитан
Выход 3	Выход			Не запитан
Выход 4	Не задано			Не запитан
Выход 5	Не задано			Не запитан
Выход 6	Не задано			Не запитан
Выход 7	Выход индикации ДУ	1	1	Запитан
Выход 8	Выход индикации ДУ	1	3	Запитан
Выход 9	Выход индикации ДУ	1	2	Запитан

5. Временные карты для посетителей можно выдавать в разделе Web-интерфейса **Карты доступа**. Сначала введите их в основной список карт в подразделе **Ввод**, затем в подразделе **Список** выберите выдаваемую посетителю карту доступа и в открывшемся окне карты:
- на вкладке **Основное** выберите **Тип карты** – **Временный**, затем в соответствующих строках определите срок действия карты,
 - на вкладке **Права доступа** в правах с номером, установленным для считывателя 1 или 2 (в зависимости от направления прохода, контролируемого картоприемником), для параметра **Верификация** установите значение **Да**, при этом **Статус** данного набора прав должен быть **Разблокирован**.

66,22532

Основное
Права доступа

Тип карты: Временный

Действует с: 07/09/2017 Час: 10 Мин: 15

Действует до: 07/09/2017 Час: 17 Мин: 30

Стоп лист: Нет

Карта ТС: Нет

ФИО: Посетитель

Удалить
Сохранить
Отменить

66,22532

Основное
Права доступа

Номер прав: 1

Временной критерий доступа: Временная зона

Номер временного критерия: 0

Номер охранной зоны: 1

Права доступа: Доступ

Коммиссионирование других карт: Нет

Антипассбэк: Нет

Верификация: Да

Статус: Разблокирован

Удалить
Сохранить
Отменить

ООО «ПЭРКо»

Call-центр: 8-800-333-52-53 (бесплатно)
Тел.: (812) 247-04-57

Почтовый адрес:
194021, Россия, Санкт-Петербург,
Политехническая улица, дом 4, корпус 2

Техническая поддержка:
Call-центр: 8-800-775-37-05 (бесплатно)
Тел.: (812) 247-04-55

system@perco.ru - по вопросам обслуживания электроники
систем безопасности

turniket@perco.ru - по вопросам обслуживания турникетов и
ограждений

locks@perco.ru - по вопросам обслуживания замков

soft@perco.ru - по вопросам технической поддержки
программного обеспечения

www.perco.ru

Кор. 10.11.2022



www.perco.ru