

ООО «Парус электро»

Стеллаж аккумуляторный
СА-16-120 (СА-32-120)

Инструкция по сборке
АПСМ.301444.003 И1

Редакция от 30-08-18

Содержание

1 Подготовка к сборке.....	4
2 Порядок сборки	5
2.1 Сборка стеллажа	5
2.2 Объединение 2-х и более стеллажей	12
3 Контактная информация	14
Лист регистрации изменений	15

Введение

Настоящая инструкция предназначена для сборки стеллажей аккумуляторных:

- АПСМ.301444.003 СА-16-120;

(далее по тексту – стеллаж) производства ООО «Парус электро».

Инструкция содержит сведения о комплектации стеллажа, а также пошаговые рекомендации с рисунками по сборке.

1 Подготовка к сборке

1.1 Перед началом сборки стеллажа настоятельно рекомендуем полностью изучить данную инструкцию.

1.2 Распакуйте все коробки и проверьте комплектность согласно таблице 1.

Таблица 1 – Комплектность стеллажа.

№	Наименование	Обозначение	Кол-ство
1	Полка аккумуляторная	АПСМ.301318.004	4
2	Стойка	АПСМ.301331.002	4
3	Заглушка	АПСМ.741124.022	1
4	Планка	АПСМ.741134.006	3
5	Крыша	АПСМ.745312.004	1
6	Стенка	АПСМ.745312.011	1
7	Стенка	АПСМ.745312.011-01	1
8	Стенка	АПСМ.745312.011-02	1
9	Стенка	АПСМ.745312.011-03	1
10	Кронштейн автомата	АПСМ.745422.062	1
11	Сальник	SA40-40-49-68-K41 Сальник d = 40мм (D отв. - 49мм) серый. IEK	12
12	Винт самонарезающий	ГОСТ Р ИСО 7049-2012 - ST6.3x9.5 - F - Z	37
13	Винт самонарезающий	ГОСТ Р ИСО 7049-2012 - ST6.3x16 - F - Z	32
14	Винт самонарезающий	ГОСТ Р ИСО 7050-2012 - ST4.8x6.5 - F - Z	16
15	Винт со скругленной головкой	ГОСТ Р ИСО 7045 - M5x10 - 4.8 - Z	2
16	Гайка	Гайка M5-6H.5.NF ГОСТ Р 50272-92	2
17	Шайба	C.5.01.059 ГОСТ 11371-78	2

1.3 Подготовьте место для сборки.

1.4 Подготовьте инструмент.

1.4.1 Для сборки стеллажа необходимо:

- шуруповерт с набором крестовых бит;
- набор гаечных ключей;

1.5 Сборку стеллажа необходимо выполнять бригадой не менее двух человек.

1.6 При описании этапов сборки в скобках приведен номер детали из таблицы 1.

2 Порядок сборки

2.1 Сборка стеллажа

2.1.1 Расположите стойки 4 шт. (2) и полку аккумуляторную (далее по тексту – полка) 1 шт. (1), как показано на рисунке 1 и скрепите самонарезающими винтами 4 шт. ST4.8x6.5 - F - Z (14). Затем прикрутите самонарезающие винты 8 шт. ST6.3x16 - F - Z (13).

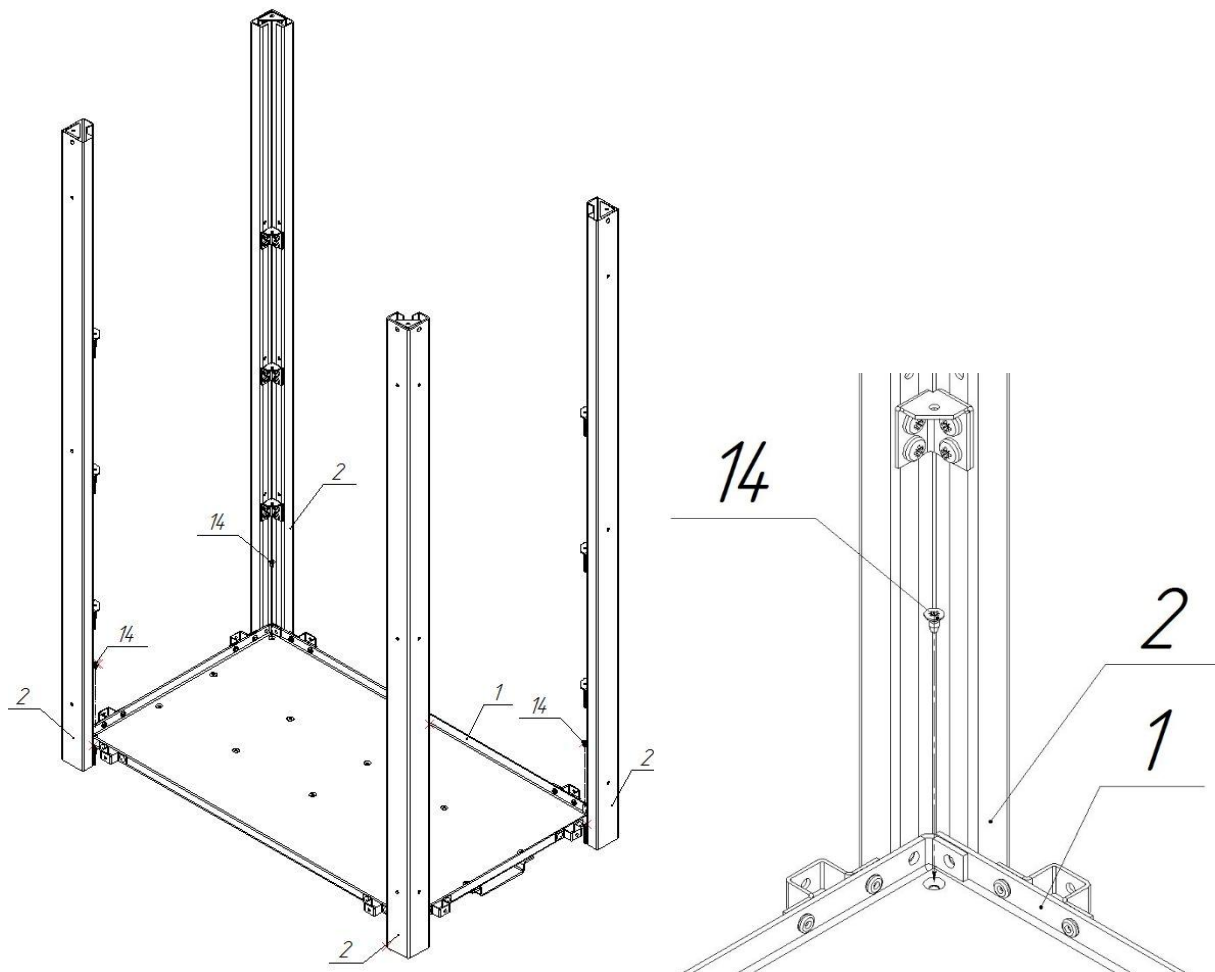


Рис. 1.1. Установка первой полки.

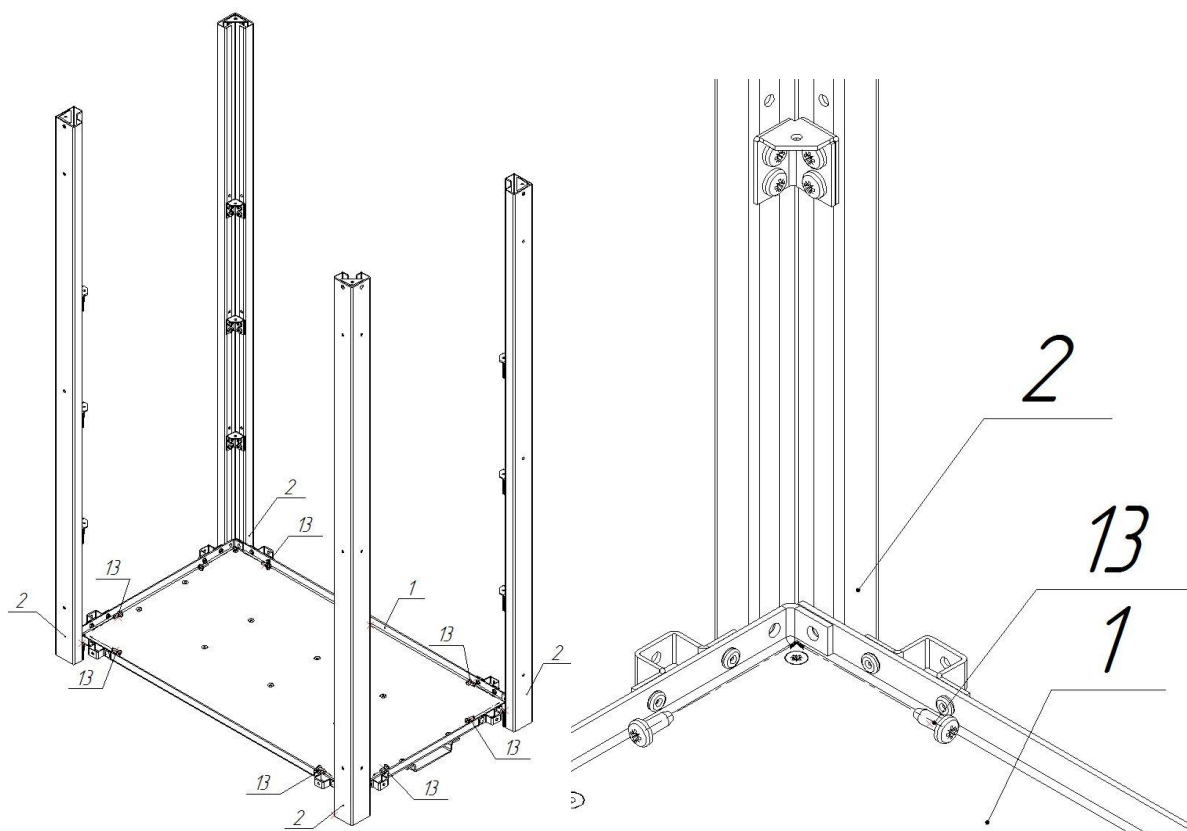


Рис. 1.2. Установка первой полки.

2.1.2 При необходимости монтажа аккумуляторных батарей при сборке стеллажа, следуйте следующей последовательности.

2.1.3 Установите верхнюю полку 1 шт. (1), как показано на рисунке 2. Закрепите при помощи самонарезающихся винтов 4 шт. ST4.8x6.5 - F - Z (14). Аналогично рисунку 1.1.

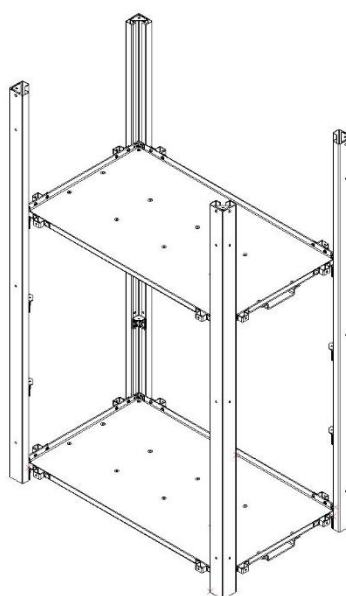


Рис. 2. Установка верхней полки

2.1.4 Установите и смонтируйте аккумуляторные батареи.

2.1.5 Установите вторую полку аналогично первой, как описано в пункте 2.1.1. После установки полки, монтируйте аккумуляторные батареи. После установки аккумуляторных батарей открутите и снимите верхнюю полку, чтобы она не мешала монтажу аккумуляторных батарей, устанавливаемых на третью полку. Установите четвертую полку и так же смонтируйте аккумуляторные батареи. Расположение аккумуляторных батарей модели HML-12-120 показано на рисунке 3.

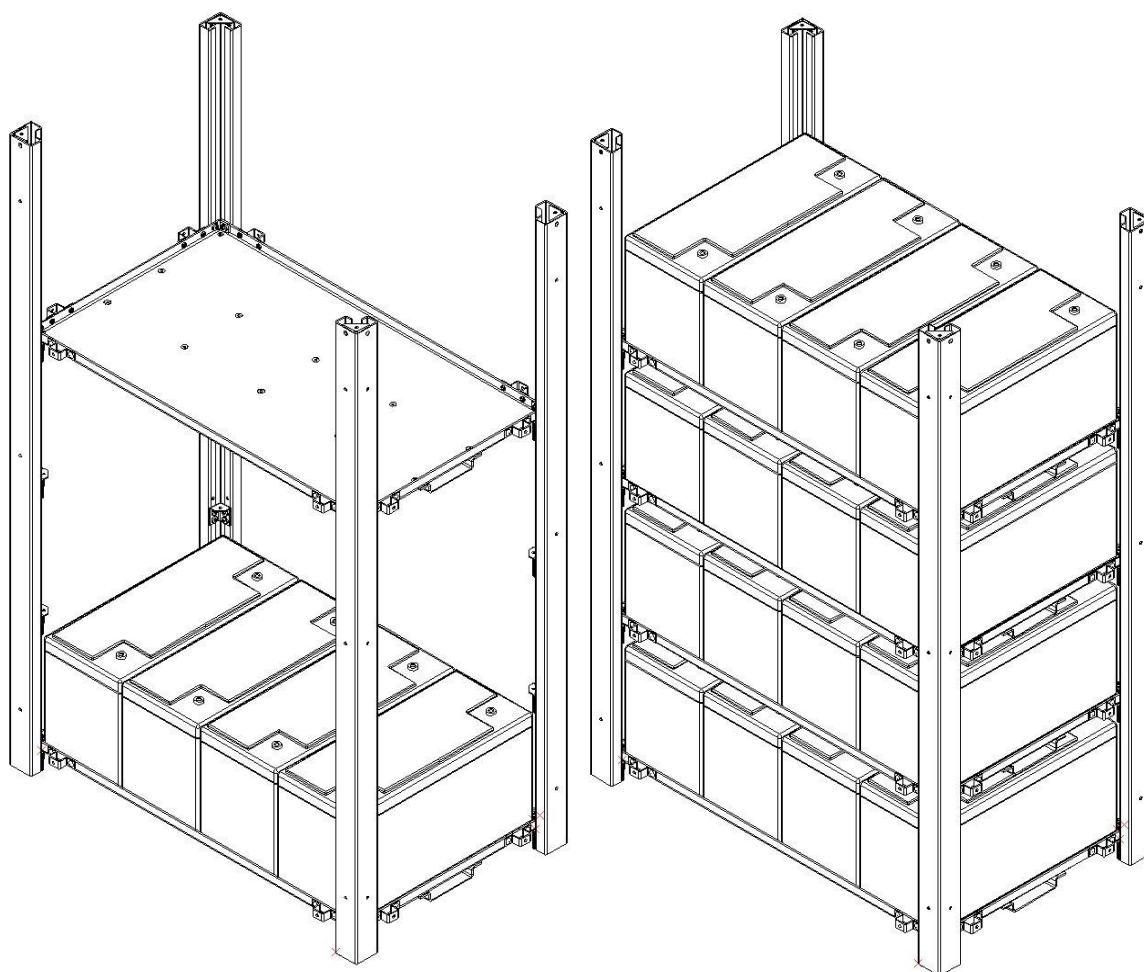


Рис. 3. Установка аккумуляторных батарей на полках

2.1.6 Если Вам не нужно заранее устанавливать аккумуляторные батареи, то монтируйте последовательно все полки начиная с первой и заканчивая четвертой.

2.1.7 Кронштейн автомата (10) АПСМ.745422.062 держателя автоматического выключателя аккумуляторных батарей можно установить на

стенку (9) АПСМ.745312.011-03 и стенку (8) АПСМ.745312.011-02. В зависимости от того, как вы хотите установить стеллаж, выберите ту стенку, которая вам необходима (9) или (8).

2.1.8 Смонтируйте на кронштейн автомата (10) автоматический выключатель аккумуляторных батарей

2.1.9 Прикрепите на стенку (9) или (8) кронштейн автомата (10), самонарезающимися винтами 6 шт. (12), как показано на рисунке 4. На рисунке 4 показана установка кронштейна автомата на стенку (9).

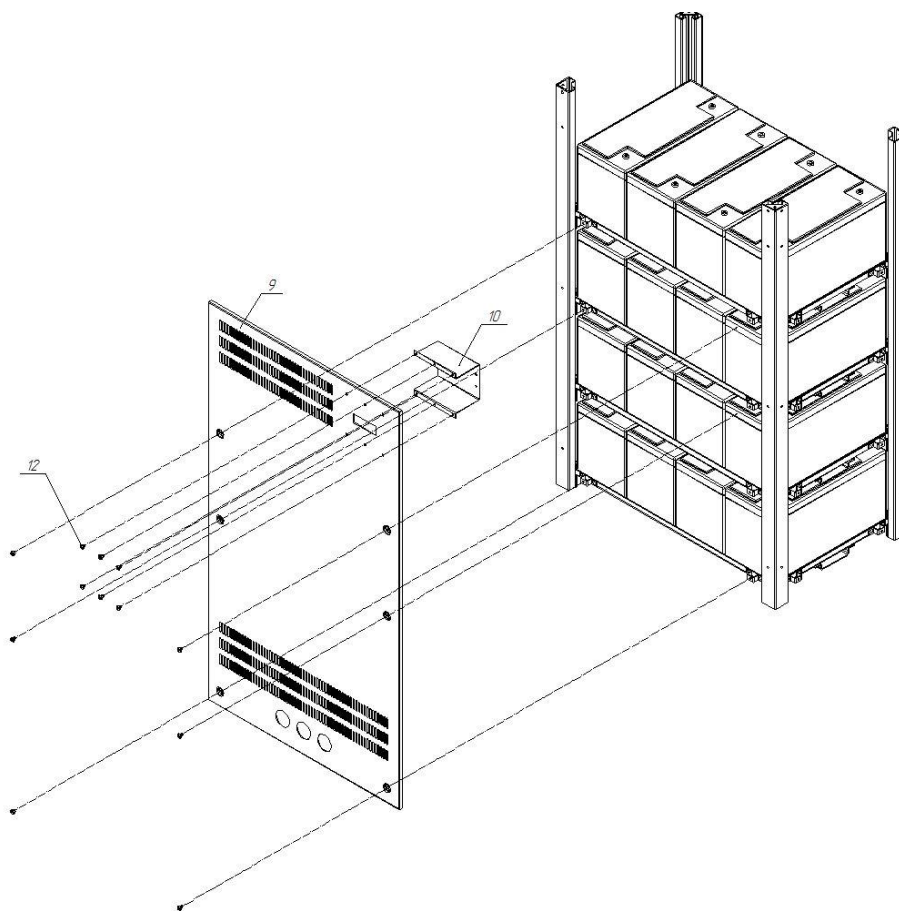


Рис. 4. Установка стенки (9) и кронштейна автомата (10).

2.1.10 Прикрепите стенку к полкам аккумуляторным с помощью самонарезающихся винтов 6 шт (12), как показано на рисунке 4.

2.1.11 На стенку (8) установите заглушку (3). Прикрепите при помощи винтов со скругленной головкой 2 шт. (15) и гаек (16) с шайбами (17), как показано на рисунке 5.

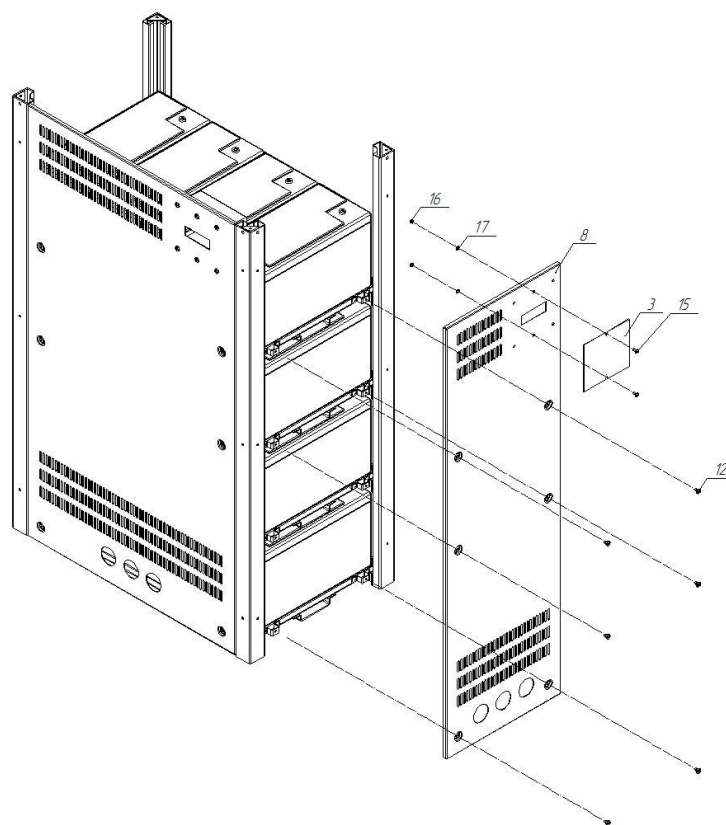


Рис. 5. Установка стенки (8) с заглушкой (3).

2.1.12 Установите стенку (8). Прикрепите при помощи самонарезающихся винтов 6 шт. (12), как показано на рисунке 5.

2.1.13 Если Вам необходимо установить автоматический выключатель аккумуляторных батарей на стенку (8), то заглушка (3) устанавливается на стенку (9), аналогичным образом.

2.1.14 Установите стенку (6) и стенку (7), как показано на рисунке 6.). Прикрепите при помощи самонарезающихся винтов 12 шт. (12)

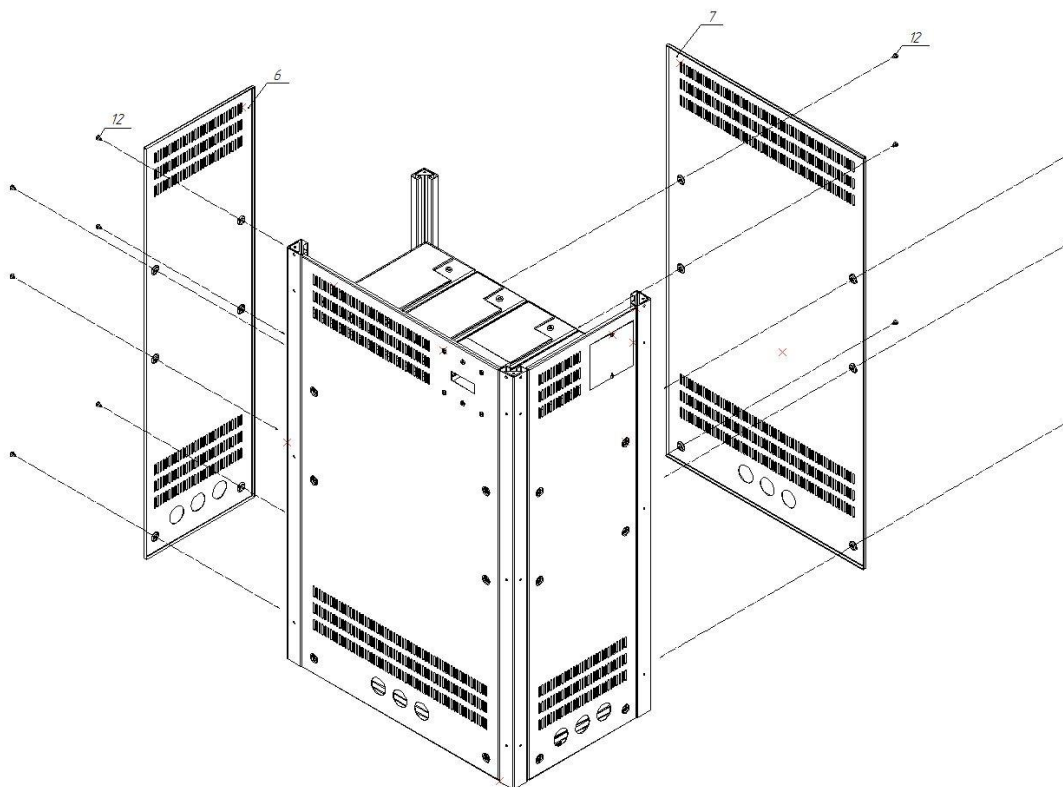


Рис. 6. Установка остальных стенок

2.1.15 Установите крышу (5) и прикрепите при помощи самонарезающихся винтов 4 шт. (12), как показано на рисунке 7.

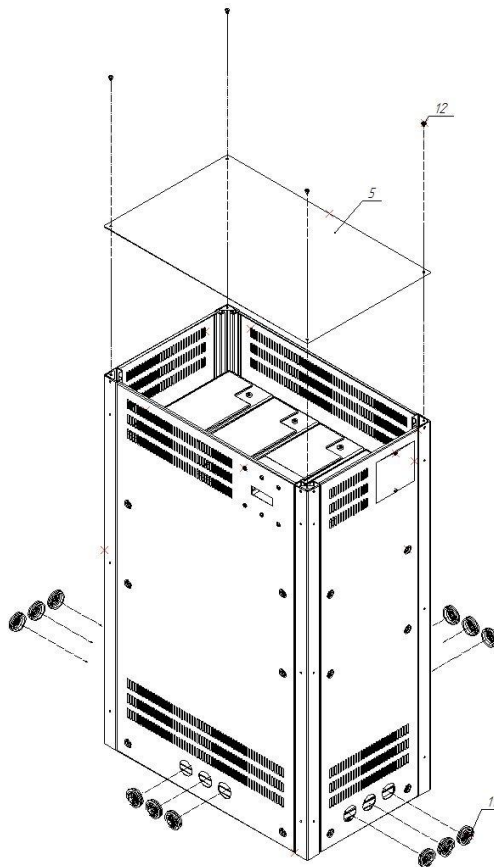


Рис. 7. Установка крыши и сальников

2.1.16 Установите сальники 12 шт. (11), как показано на рисунке 7.

2.1.17 Прикрепите планки (4) и при помощи самонарезающихся винтов 3 шт. (12), как показано на рисунке 8.

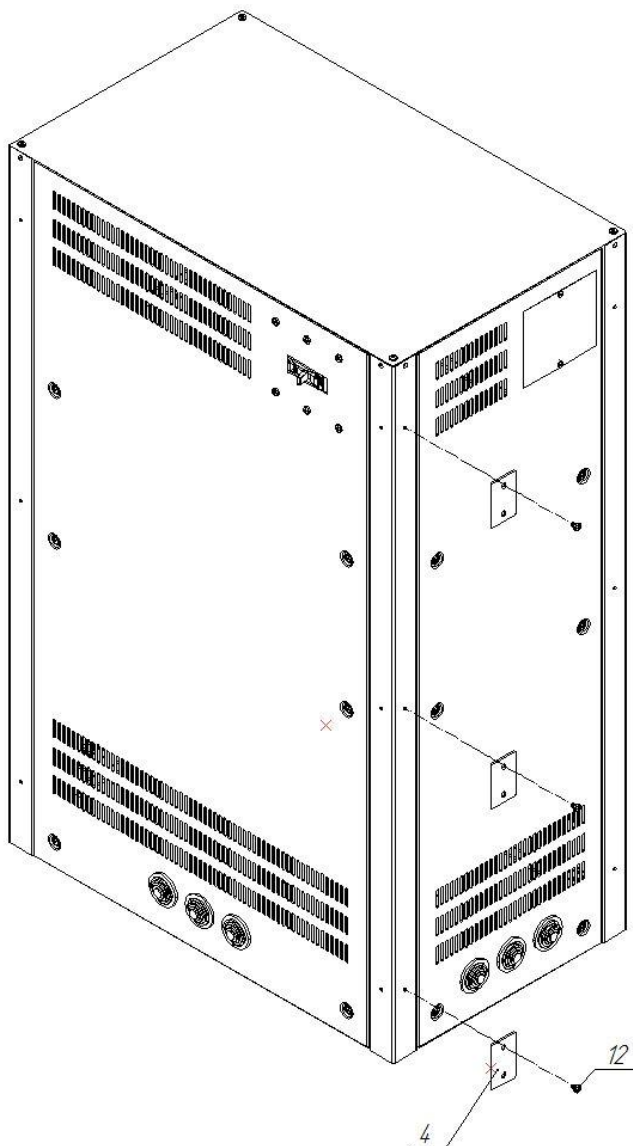


Рис. 8. Установка планок

2.1.18 Стеллаж считается собранным, дополнительно протяните винты к которым есть доступ.

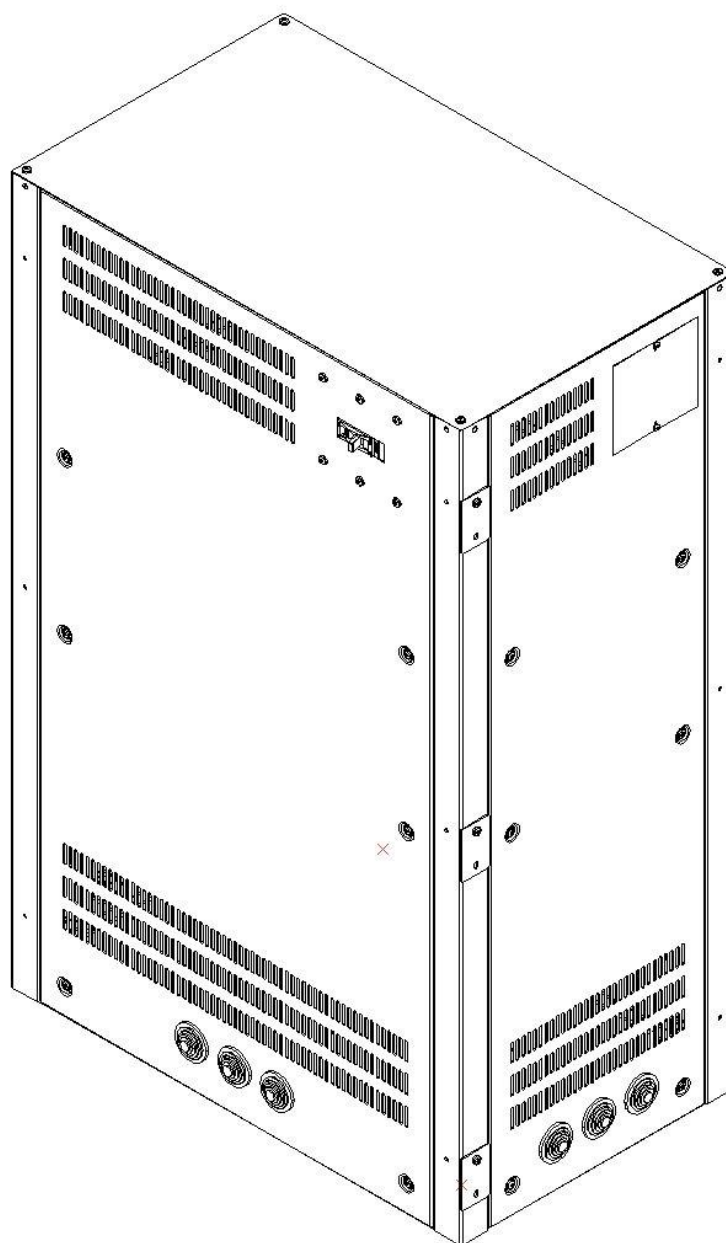


Рис. 9. Общий вид собранного стеллажа

2.2 Объединение 2-х и более стеллажей

2.2.1 Есть два варианта объединения стеллажей. По короткой стороне и по длинной.

2.2.2 Соединение двух стеллажей по короткой стороне. Расположите стеллажи вплотную к друг другу и соедините их с помощью планок (4) и самонарезающихся винтов 6 шт. (12), как показано на рисунке 10.

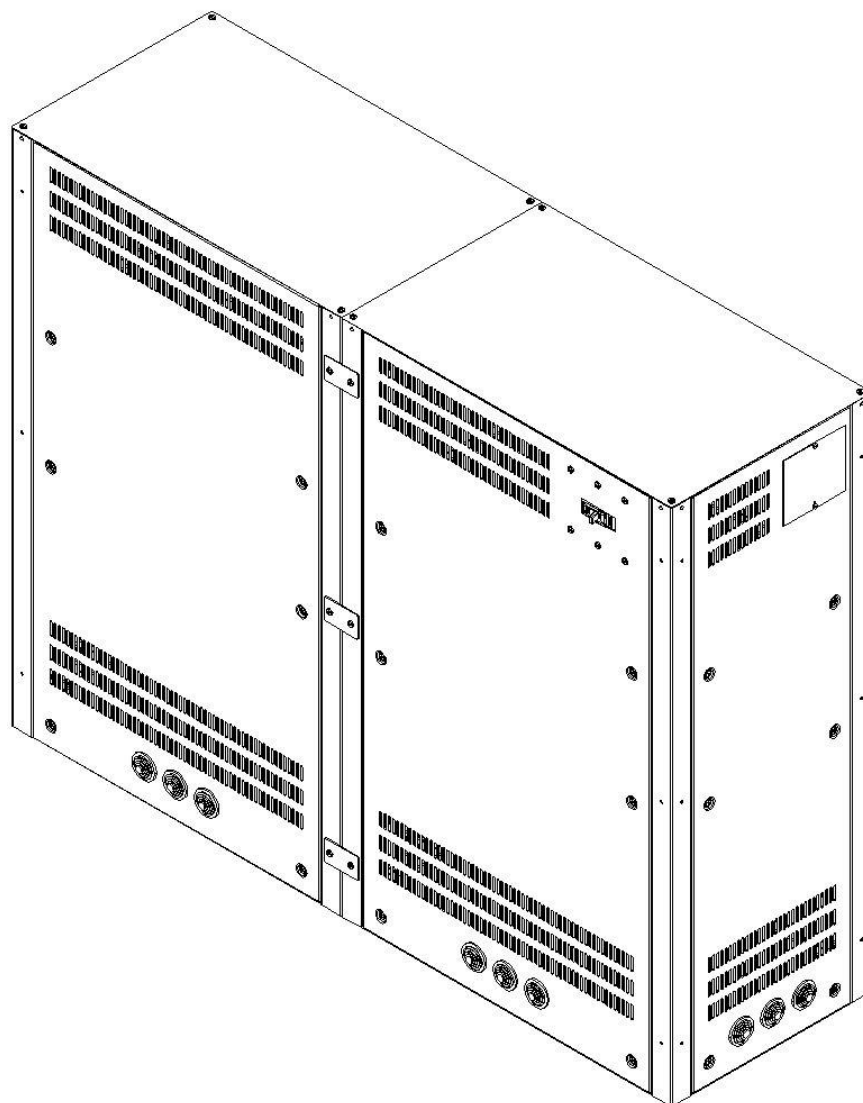


Рис. 10. Объединение двух стеллажей по короткой стороне

2.2.3 Соединение двух стеллажей по длинной стороне. Расположите стеллажи вплотную к друг другу и соедините их с помощью планок (4) и самонарезающихся винтов 6 шт. (12), как показано на рисунке 11.

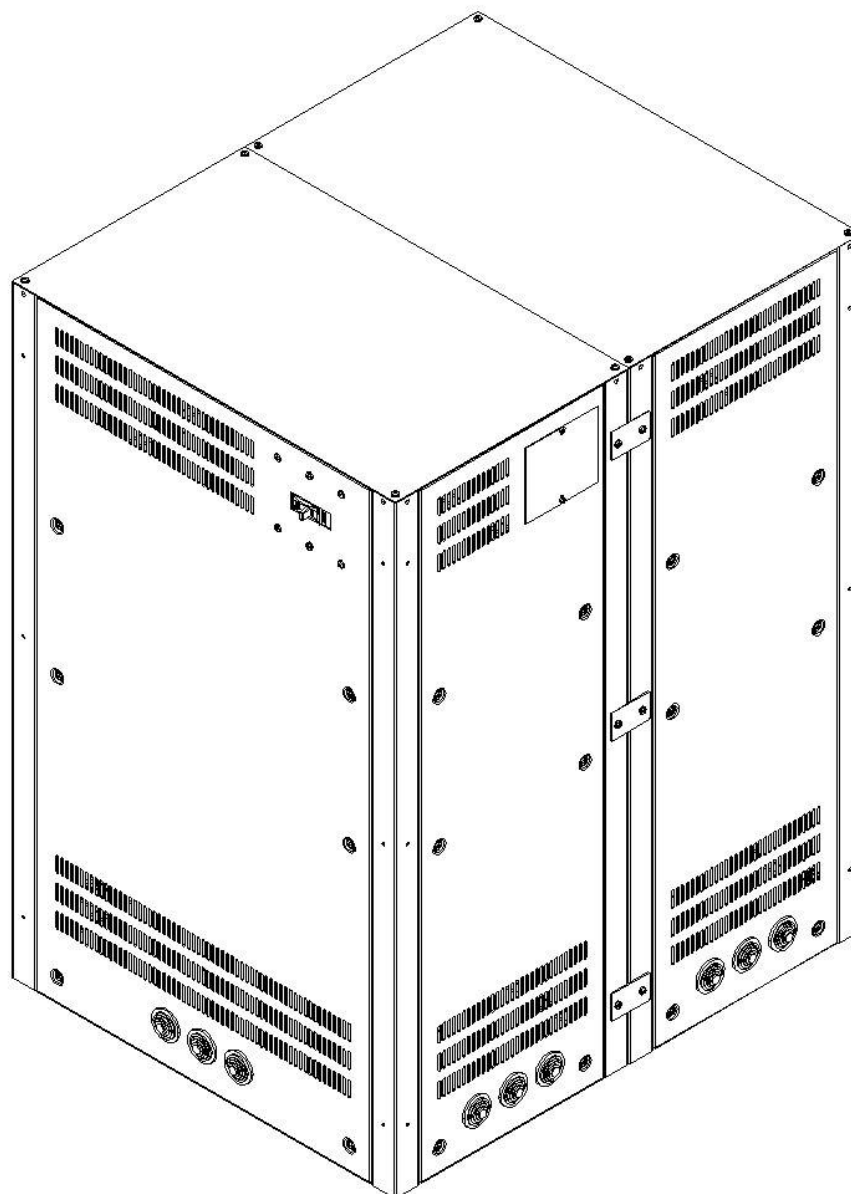


Рис. 11. Объединение двух стеллажей по длинной стороне

2.2.4 Количество объединяемых стеллажей не ограничено. Так же возможно одновременно объединять, как по длинной, так и по короткой стороне.

3 Контактная информация

Сервисная служба ООО «Парус электро»

Россия, 115404, г.Москва, ул. 6-я Радиальная, д. 9, корпус Б1

телефон: +7 (495) 518-92-82

e-mail: support@parus-electro.ru

сайт: parus-electro.ru