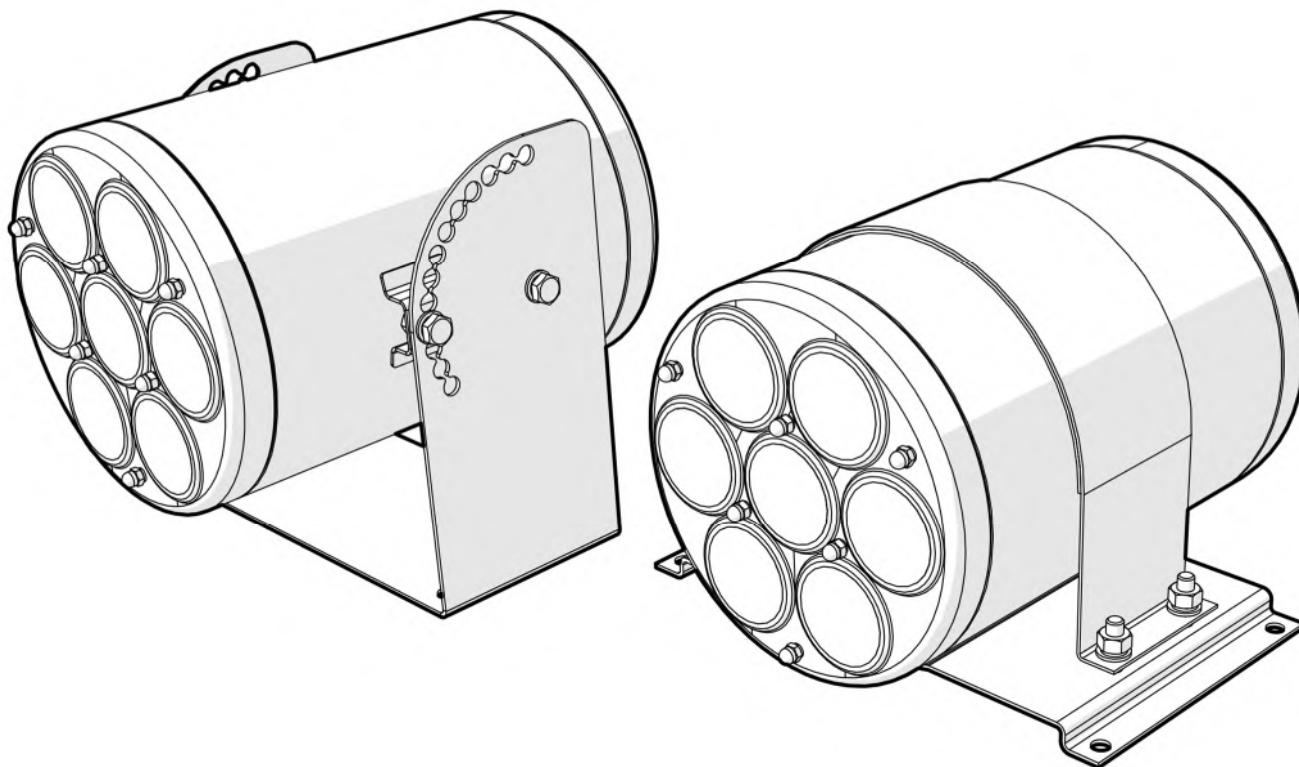


**ТУНГУС®**

**АО «Источник Плюс»  
659322, Россия, г. Бийск Алтайского края,  
ул. Социалистическая, 1  
тел. (3854) 30-70-40, 30-58-59  
www.antifire.org  
antifire@inbox.ru**



## **ГЕНЕРАТОРЫ ГАЗОВОГО ПОЖАРОТУШЕНИЯ ГГПТ-7,0**



**Паспорт  
и руководство по эксплуатации  
ГГПТ-7,0 ПС**

Скачано с

**ТЕХКЛЮЧИ.рф**

## 1 НАЗНАЧЕНИЕ

1.1 Генераторы газового пожаротушения двух исполнений: ГГПТ-7,0; ГГПТ-7,0(тр) (далее по тексту ГГПТ или генераторы), предназначены для тушения пожаров подкласса А2, класса В по ГОСТ 27331-87, а также Е по ФЗ № 123 «Технический регламент о требованиях пожарной безопасности». Тушение осуществляется объемным способом.

1.2 Исполнения ГГПТ отличаются конструкциями кронштейнов, предназначенных для крепления генератора к несущей поверхности и способом фиксации сменных картриджей в корпусе изделия.

1.3 ГГПТ предназначены для тушения пожаров в различных стационарных электротехнических изделиях шкафного исполнения и в помещениях при условии отсутствия людей в защищаемом объеме в момент запуска генераторов.

1.4 ГГПТ кроме эксплуатации на стационарных объектах имеют исполнения, позволяющие их применение для противопожарной защиты двигательных, гидравлических, насосных и багажных отсеков транспортных средств различного назначения (автомобильных, железнодорожных, водных и т.п.).

1.5 ГГПТ не предназначены для тушения пожаров:

– волокнистых, сыпучих, пористых и других горючих материалов, склонных к самовозгоранию и тлению внутри объема вещества (древесные опилки, хлопок, травяная мука и др.);

– веществ, горение которых может происходить без доступа воздуха.

1.6 Температурный диапазон эксплуатации ГГПТ от минус 30°С до плюс 50°С при относительной влажности не более 95% при температуре плюс 25°С.

1.7 ГГПТ не содержит озоноразрушающих веществ.

1.8 Примеры записи обозначения ГГПТ при заказе:

– ГГПТ-7,0 ТУ 28.99.39-026-54572789-2021 – генератор, предназначенный для эксплуатации на стационарных объектах;

– ГГПТ-7,0(тр) ТУ 28.99.39-026-54572789-2021 – генератор, предназначенный для эксплуатации на транспортных средствах, прошедший испытания с положительным результатом для групп механического воздействия М25, М31.

## 2 ТЕХНИЧЕСКИЕ ХАРАКТЕРИСТИКИ

2.1 Основные технические характеристики ГППТ представлены в таблице 1.

Таблица 1

Наименование показателя	Значение для ГППТ	
	ГППТ-7,0	ГППТ-7,0(тр)
1 Габаритные размеры ГППТ, мм, не более:		
– высота	312	254
– длина	352	352
– ширина	302	352
2 Масса ГППТ полная, кг, не более:	20	
3 Инерционность ГППТ (время с момента подачи пускового импульса на элемент электропусковой до момента начала выхода газового огнетушащего вещества), с, не более	1	
4 Время выпуска газового огнетушащего вещества (ГОТВ), с	16...24	
5 Максимальная температура ГОТВ, °С, не более		
– на выходе ГППТ	плюс 200	
– на расстоянии 200 мм от выходного отверстия ГППТ	плюс 75	
6 Максимальная температура корпуса ГППТ в процессе и после его работы, °С, не более	плюс 180	
7 Количество сменных картриджей, шт.	7	
8 Масса газогенерирующего состава в одном картридже, кг	0,25	
9 Суммарная масса газогенерирующего состава в ГППТ, кг	1,75	
10 Защищаемый объем для тушения пожара подкласса А2, класса В в помещении с параметром негерметичности 0,044 м <sup>-1</sup> , м <sup>3</sup>	7,0	
11 Характеристики цепи элемента электропускового картриджа:		
– безопасный ток проверки цепи, А	0,03	
– продолжительность подачи безопасного тока, мин, не более	10	
– ток срабатывания, А, не менее	0,15	0,20
– электрическое сопротивление, Ом	8...16	
12 Состав и характеристики пусковой цепи ГППТ:		
– количество элементов электропусковых, шт.;	7	
– соединение цепей элементов электропусковых;	параллельное	
– ток срабатывания, А, не менее;	1,05	1,4
– электрическое сопротивление, Ом	1,7...2,2	

## 2.2 Состав ГОТВ приведен в таблице 2.

Таблица 2

Компонент	Содержание, % (об.)
CO <sub>2</sub>	37,5
N <sub>2</sub>	22,5
CO	7,4
H <sub>2</sub>	3,0
H <sub>2</sub> O	29,1
O <sub>2</sub>	0,2
CH <sub>4</sub>	0,3

Твердые частицы в газовом огнетушащем веществе не содержатся.

2.3 Остальные технические характеристики и требования к изделию соответствуют ТУ 28.99.39-026-54572789-2021.

## 3 КОМПЛЕКТНОСТЬ

В комплект поставки ГППТ входят:

- а) генератор ТУ 28.99.39-026-54572789-2021 – 1 шт.;
- б) паспорт и руководство по эксплуатации – 1 экз.;
- в) упаковка – 1 шт.

## 4 УСТРОЙСТВО И ПРИНЦИП РАБОТЫ

4.1 ГППТ, предназначенный для эксплуатации на стационарных объектах (см. рисунок 1) состоит из корпуса **1**, в котором размещены семь сменных картриджей **2**, содержащих газогенерирующий элемент **3** с элементом электропусковым **4**. Свободный объем картриджей **2** заполнен таблетками охладителя **5**. Для очистки огнетушащего газового вещества от механических примесей в каждом картридже установлен фильтр-сепаратор **6**. Выходное отверстие фильтра-сепаратора заглушено самоклеящейся пленкой ПВХ **7**. В верхней части корпуса **1** картриджи при помощи гаек **8** и **9** поджаты крышкой **10**. Соединение корпуса **1** с крышкой **10** производится шпильками **11**. Для компенсации воздействия вибрации между картриджами **2** и крышкой **10** установлены резиновые кольца **12**. Сверху ГППТ закрыт крышкой **13**, которая закреплена болтами **14**, соединенными с гайками **8**. Оголенные концы проводов элементов электропусковых **4**, скрученных по одному проводу от каждого картриджа в две группы и залуженных после скрутки, закреплены в зажиме контактном винтовом **15**. Выходные клеммы зажима **15** замкнуты проводом **16**. ГППТ снабжен кронштейном **17**, обеспечивающим поворот генератора на необходимый угол при креплении его к потолку, стене, горизонтальной или наклонной плоскости. Для исключения разрушения самоклеящейся пленки ПВХ **7** при

транспортировании, хранении и монтаже отверстия донной части корпуса **1** заглушены самоклеящейся пленкой **18**, которая снимается после монтажа изделия на объекте.

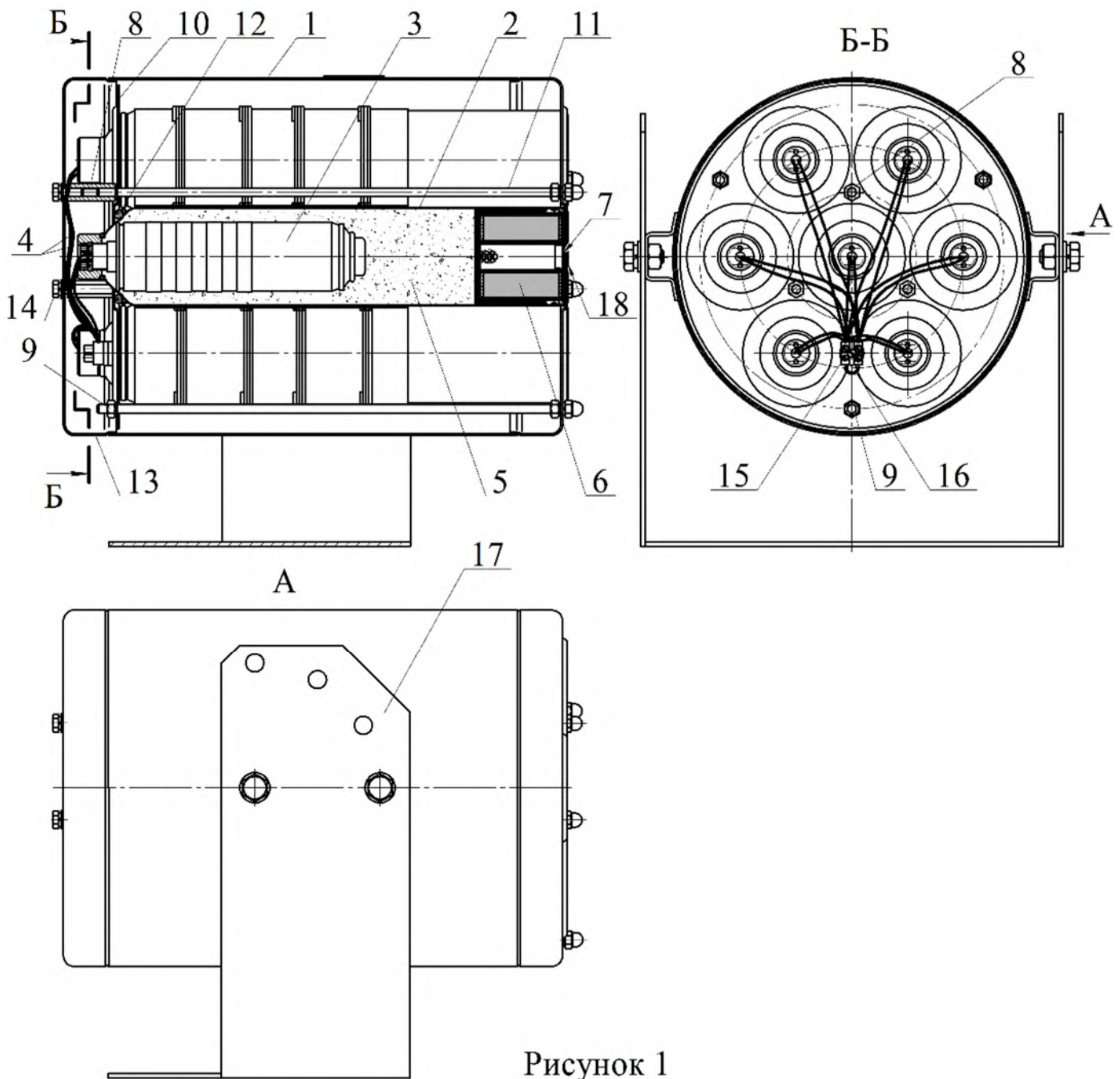


Рисунок 1

4.2 ГГПТ, предназначенный для эксплуатации на транспортных средствах (см. рисунок 2) конструктивно практически не отличается от генератора по рисунку 1 за исключением кронштейна для его крепления к несущей поверхности. Также как ГГПТ по рисунку 1 генератор для транспортных средств состоит из корпуса **1**, в котором размещены сменные картриджи **2**, содержащие газогенерирующий элемент **3** с элементом электропусковым **4**. Свободный объем картриджа **2** заполнен таблетками охладителя **5**. Для очистки огнетушащего газового вещества от механических примесей в картридже установлен фильтр-сепаратор **6**. Выходное отверстие фильтра-сепаратора заглушено



самоклеящейся пленкой ПВХ 7. В верхней части корпуса 1 картриджи при помощи гаек 8 и 9 поджаты крышкой 10. Соединение корпуса 1 с крышкой 10 производится шпильками 11. Для компенсации воздействия вибрации между картриджами 2 и крышкой 10 установлены резиновые кольца 12. Сверху ГППТ закрыт крышкой 13, которая закреплена болтами 14, соединенными с гайками 8. Оголенные концы проводов элементов электропусковых 4, скрученных по одному проводу от каждого картриджа в две группы и залуженных после скрутки, закреплены в зажиме контактном винтовом 15. Выходные клеммы зажима 15 замкнуты проводом 16. Со стороны боковой части корпуса 1 ГППТ снабжен кронштейном 17, к которому при помощи хомута 18 поджат генератор. Для компенсации воздействия вибрации на корпус ГППТ контактные с ГППТ поверхности кронштейна 17 и хомута 18 оснащены резиновыми прокладками. Для исключения разрушения самоклеящейся пленки ПВХ 7 при транспортировании, хранении и монтаже отверстия донной части корпуса 1 заглушены самоклеящейся пленкой 19, которая снимается после монтажа изделия на объекте.

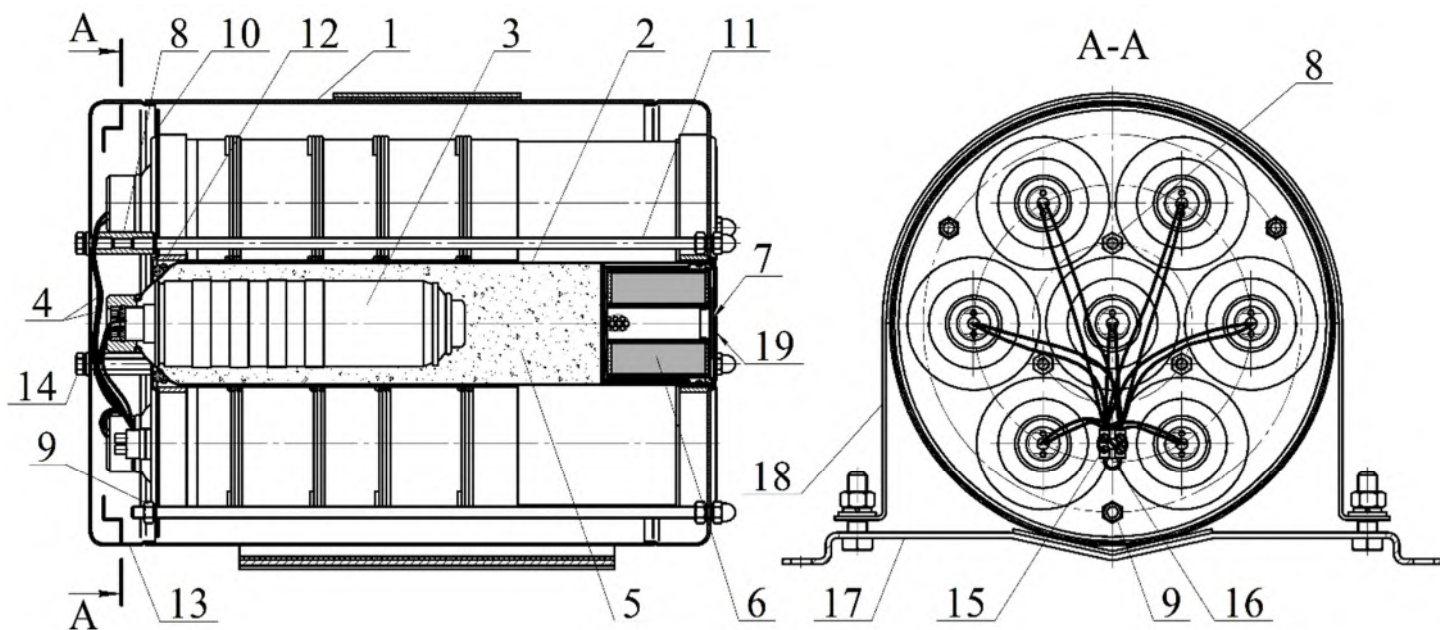


Рисунок 2

4.3 После подачи электрического импульса на выводы элемента электропускового 4 газогенерирующие элементы 3 картриджей 2 генерируют газ, который через боковые отверстия их корпусов поступает в объемы картриджей, заполненных таблетками охладителя 5. Проходя через таблетки охладителя, газ подвергается предварительной очистке от механических примесей, охлаждается и термически разлагает таблетки с выделением дополнительной порции газового огнетушащего вещества. В зону горения газовое огнетушащее вещество поступает через фильтры-сепараторы 6, где происходит полная его очистка от механических примесей.

## 5 МЕРЫ БЕЗОПАСНОСТИ

5.1 Лица, допущенные к эксплуатации ГПТ, должны изучить содержание настоящего паспорта и соблюдать его требования.

5.2 До подключения генератора оголенные концы выводов элемента электропускового должны быть замкнуты проводом **16** в зажиме **15** (см. рисунки 1, 2). Подключение ГПТ производить только после его заземления. После разъединения концов выводов проверить безопасным постоянным током (0,03-0,005) А электрическое сопротивление пусковой цепи ГПТ, которое должно быть 1,7...2,2 Ом. Электробезопасность при монтаже ГПТ должна обеспечиваться соблюдением требований ПУЭ, ПТЭ, ПТБ и ПЗСЭ.

5.3 При обнаружении дефектов в процессе эксплуатации генератор подлежит отправке на предприятие-изготовитель или утилизации по пункту 9.

5.4 Не допускается:

- хранение ГПТ вблизи нагревательных приборов;
- воздействие на генератор атмосферных осадков, прямых солнечных лучей, воздействие агрессивных сред, влаги;
- нанесение ударов по корпусу;
- падение с высоты более 2 м;
- разборка ГПТ, внесение изменений в его конструкцию и использование не по прямому назначению;
- эксплуатация при повреждении корпуса (вмятины, трещины, сквозные отверстия);
- при работе с ГПТ направлять его выходное отверстие в сторону человека.

5.5 Входить в защищаемое помещение после выпуска в него ГОТВ и ликвидации пожара до момента окончания проветривания разрешается только в изолирующих средствах защиты органов дыхания и зрения.

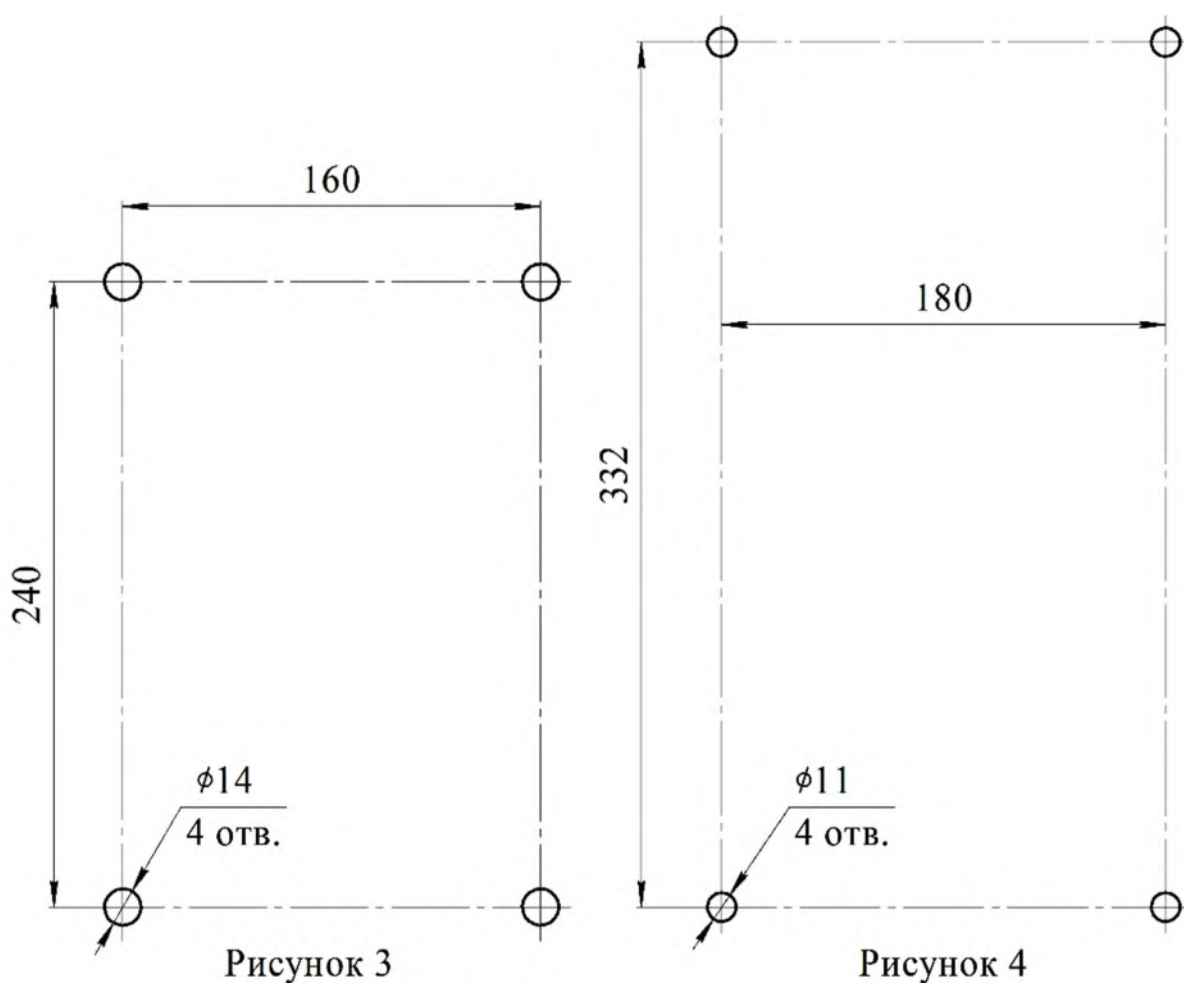
5.6 Вход в защищаемую зону или помещение без изолирующих средств защиты органов дыхания и зрения разрешается только после удаления продуктов горения и газового огнетушащего вещества до безопасной величины (концентрации).

5.7 При признаках срабатывания ГПТ необходимо покинуть помещение.

## 6 ПОДГОТОВКА ГПТ К РАБОТЕ, РАЗМЕЩЕНИЕ И МОНТАЖ НА ОБЪЕКТЕ

6.1 Извлечь ГПТ из упаковки, произвести визуальный осмотр целостности корпуса. Снять с ГПТ крышку **13** (см. рисунок 1, 2), открутив болты **14**. Проверить качество крепления оголенных концов проводов элементов электропусковых **4** в зажиме **15**.

6.2 Закрепить кронштейн **17** (см. рисунки 1, 2) на потолке, стене или иной несущей поверхности, расположенной под любым углом относительно поверхности пола. Координаты отверстий для крепления ГПТ, предназначенного для эксплуатации на стационарных объектах, показаны на рисунке 3, для крепления ГПТ, предназначенного для эксплуатации на транспортных средствах – на рисунке 4.



6.3 Выставить ГПТ, предназначенный для эксплуатации на стационарных объектах, в кронштейне **17** (см. рисунок 1) под заданным углом и закрепить соединение болтами М10. ГПТ, предназначенный для эксплуатации на транспортных средствах, установить в кронштейне **17** (см. рисунок 2) и закрепить хомутом **18** при помощи соединений болт-гайка. Ориентация ГПТ в защищаемом объеме может быть любой.

6.4 Извлечь провод **16** (см. рисунки 1, 2) из соединительной коробки **15**. Через выходные клеммы коробки **15** проверить безопасным постоянным



током не более 0,03 А электрическое сопротивление пусковой цепи ГПТ, которое должно быть 1,7...2,2 Ом. При несоответствии сопротивления разъединить оголенные концы проводов элементов электропусковых **4** всех картриджей и проверить электрическое сопротивление элементов электропусковых каждого картриджа **2** по отдельности, которое должно быть 8...16 Ом. Картриджи с несоответствующим сопротивлением подлежат замене. Закрепить в соединительной коробке **15** пусковой кабель, предварительно введя его во вводное отверстие крышки **13**. Болтами **14** закрепить крышку **13** на ГПТ. Снять самоклеящуюся пленку **18** (см. рисунок 1) или **19** (см. рисунок 2) с донной части корпуса **1**.

При невозможности проведения работ по пункту 6.4 после крепления ГПТ, допускается их проведение перед работами по пункту 6.3.

6.5 При монтаже не рекомендуется направлять сопловой насадок ГПТ в сторону мест разгерметизации ограждения защищаемого объема (фрамуги, жалюзи, щели и т.п.).

6.6 ГПТ по возможности необходимо размещать равномерно по площади помещения. С целью быстреего создания огнетушащей концентрации во всем объеме в зависимости от высоты помещения и расположения оборудования при необходимости предусмотреть размещение генераторов в несколько ярусов.

6.7 Место установки генератора и направление необходимо выбирать из условия обеспечения наиболее свободного распространения выходящего из соплового насадка потока ГОТВ.

6.8 Должна быть предусмотрена возможность доступа к смонтированным генераторам для производства контрольно-профилактических работ.

6.9 При превышении объема защищаемого объекта величины огнетушащей способности ГПТ расчет количества генераторов, необходимого для пожаротушения, производится по следующим формулам:

- суммарная масса газогенерирующего состава группы ГПТ, необходимая для защиты объекта:

$$\sum M_{\text{ГГС}} = V_p \cdot M_{\text{н}}; \quad (1)$$

- количество ГПТ одного обозначения:

$$N = \frac{\sum M_{\text{ГГС}}}{M_{\text{ГГСн}}}; \quad (2)$$

- количество групп ГПТ нескольких обозначений:

$$\sum M_{\text{ГГС}} = \sum (M_{\text{ГГСн}i} \cdot N_i), \quad (3)$$

где  $\sum M_{\text{ГГС}}$  – суммарная масса газогенерирующего состава, кг;

$V_p$  – расчетный объем защищаемого объекта, м<sup>3</sup>;

$M_H = 0,25$  кг – масса газогенерирующего состава, необходимая для защиты объема 1 м<sup>3</sup>;

$M_{ГГПЧ}$  – нормативная масса газогенерирующего состава ГГПТ заданного обозначения, кг;

$N$  – количество ГГПТ одного обозначения, шт.;

$M_{ГГПЧi}$  – нормативная масса газогенерирующего состава ГГПТ  $i$ -го обозначения, кг;

$N_i$  – количество ГГПТ  $i$ -го обозначения, шт.

В случае получения при расчете количества ГГПТ дробных чисел за окончательное число принимается следующее по порядку большее целое число.

6.10 Должен быть обеспечен одновременный запуск всех генераторов на защищаемом объекте. В случае невозможности одновременного запуска из-за превышения суммарного тока запуска выходных параметров пускового тока приборов управления пожарной автоматики рекомендуется использовать расширители направлений для последовательного запуска групп ГГПТ.

Таблица 3 – Значения параметра негерметичности в зависимости от объема защищаемого помещения

Параметр негерметичности, м <sup>-1</sup> , не более	Объем защищаемого помещения, м <sup>3</sup>	Параметр негерметичности, м <sup>-1</sup> , не более	Объем защищаемого помещения, м <sup>3</sup>
0,044	до 10	0,0080	св. 400 до 500
0,033	св. 10 до 20	0,0070	св. 500 до 750
0,028	св. 20 до 30	0,0060	св. 750 до 1000
0,022	св. 30 до 50	0,0050	св. 1000 до 1500
0,018	св. 50 до 75	0,0045	св. 1500 до 2000
0,016	св. 75 до 100	0,0040	св. 2000 до 2500
0,014	св. 100 до 150	0,0037	св. 2500 до 3000
0,012	св. 150 до 200	0,0033	св. 3000 до 4000
0,011	св. 200 до 250	0,0030	св. 4000 до 5000
0,010	св. 250 до 300	0,0025	св. 5000 до 7500
0,009	св. 300 до 400	0,0022	св. 7500 до 10000

## 7 ТЕХНИЧЕСКОЕ ОБСЛУЖИВАНИЕ

7.1 Специального технического обслуживания в течение назначенного срока службы не требуется.

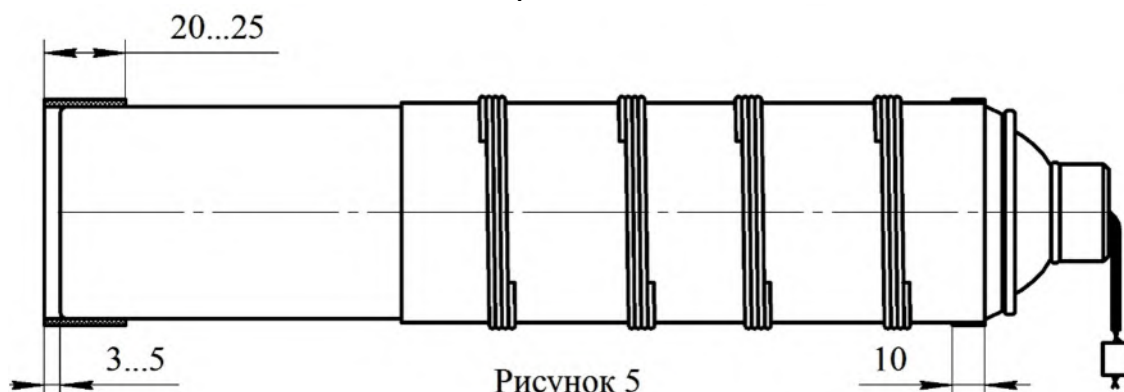
7.2 При эксплуатации ГГПТ на стационарных объектах один раз в квартал внешним осмотром проверяется целостность корпуса, наличие заземления ГГПТ, надежность крепления, перекрытие самоклеящейся пленкой ПВХ

выходного отверстия ГПТ, отсутствие обрывов и внешних повреждений цепи элементов электропусковых.

7.3 При эксплуатации ГПТ на транспортных средствах один раз в месяц внешним осмотром проверяется целостность корпуса ГПТ, перекрытие самоклеящейся пленкой ПВХ выходного отверстия ГПТ, надежность соединения проводов элементов электропусковых **4** (см. рисунок 2) с проводами цепи запуска ГПТ в зажиме **15**, а также отсутствие обрывов проводов цепи запуска, внешних повреждений их изоляции и мест соединений. При ослабленной затяжке крепления ГПТ произвести подтяжку. Корпус ГПТ периодически очищать от пыли и грязи увлажненной ветошью.

7.4 После срабатывания ГПТ необходимо заменить картриджи в корпусе:

- извлечь ГПТ из кронштейна **17** (см. рисунки 1, 2), снять крышку **13**, отсоединить пусковой кабель и перенести генератор в комнату сборки;
- извлечь из зажима **15** провода элементов электропусковых **4** картриджей **2**;
- открутив гайки **8** и **9**, снять крышку **10** и резиновые кольца **12**;
- извлечь из корпуса **1** сработанные картриджи **2**;
- перед установкой новых картриджей **2**:
  - а) проверить безопасным постоянным током не более 0,03 А электрическое сопротивление их элементов электропусковых, которое должно быть 8...16 Ом, наличие заглушки **7** и целостность корпуса;
  - б) дополнительно для ГПТ, предназначенного для транспортных средств, верхнюю часть цилиндрической поверхности картриджа обернуть в два слоя полиэтиленовой самоклеящейся лентой шириной 10 мм (см. рисунок 5), нижнюю часть с выступанием на 3...5 мм над донной поверхностью картриджа - в пять слоев полиэтиленовой самоклеящейся лентой шириной 20...25 мм;



- установить в корпус **1** новые картриджи **2**;

– последовательно установить резиновые кольца **12** и крышку **10**, крышку поджать гайками **8** и **9**;

– оголенные концы проводов элементов электропусковых **4** по одному проводу от каждого картриджа скрутить, залудить после скрутки и закрепить в зажиме **15**;

– через выходные клеммы зажима **14** проверить безопасным постоянным током не более 0,03 А электрическое сопротивление пусковой цепи ГПТ, которое должно быть 1,7...2,2 Ом;

– выходные клеммы зажима **15** замкнуть проводом **16**;

– произвести монтаж ГПТ согласно требованиям пункта 6.

7.5 Комплект поставки для перезарядки ГПТ:

– картридж для ГПТ СИАВ 634234.002.010 – 7 шт.;

– резиновое кольцо 050-060-58 ГОСТ 9833-73 – 7 шт.

7.6 О проведенной перезарядке делаются отметки на корпусе (с помощью этикетки или бирки) ГПТ и в его паспорте (см. приложение А).

## **8 ТРАНСПОРТИРОВАНИЕ И ХРАНЕНИЕ**

8.1 ГПТ относятся к опасным грузам класса 9, подкласса 9.1, категории 913, классификационный номер 9133 по ГОСТ 19433-88, номер ООН 3363.

8.2 Условия транспортирования и хранения ГПТ должны соответствовать условиям ОЖ-4 ГОСТ 15150-69.

8.3 Транспортирование ГПТ в упаковке предприятия-изготовителя в интервале температур от минус 50°С до плюс 50°С допускается всеми видами транспорта в соответствии с правилами перевозки грузов для этого вида транспорта и с учетом условий транспортирования – жёсткие (Ж) по ГОСТ 23170-78.

8.4 При хранении и транспортировании ГПТ должны быть обеспечены условия, предохраняющие их от механических повреждений, нагрева, попадания на них прямых солнечных лучей, атмосферных осадков, от воздействия влаги и агрессивных сред.

## **9 УТИЛИЗАЦИЯ ГПТ ПО ИСТЕЧЕНИИ НАЗНАЧЕННОГО СРОКА СЛУЖБЫ**

9.1 Работы по утилизации должны проводиться в организациях, имеющих лицензию на данный вид деятельности.

9.2 В помещении, оборудованном приточно-вытяжной вентиляцией, произвести срабатывание ГПТ. Для этого он устанавливается в зажим или крепится к несущей поверхности при помощи кронштейна, подсоединяется к

источнику постоянного тока, соответствующему п. 12 таблицы 1. Запуск производится дистанционно при отсутствии людей в помещении.

9.3 После срабатывания убедиться, что помещение проветрено до безопасной концентрации или войти в помещение в изолирующих средствах защиты органов дыхания, извлечь ГПТ, используя теплозащитные рукавицы, и утилизировать путем сдачи деталей изделия в металлолом.

## **10 ГАРАНТИИ ИЗГОТОВИТЕЛЯ**

10.1 Предприятие-изготовитель гарантирует соответствие ГПТ требованиям технических условий при соблюдении потребителем условий эксплуатации, транспортирования и хранения.

10.2 Назначенный срок службы устанавливается и исчисляется с момента принятия ГПТ отделом технического контроля (ОТК) предприятия-изготовителя:

- не более 10 лет для ГПТ, предназначенных для стационарных объектов;
- не более 5 лет для ГПТ, предназначенных для транспортных средств.

10.3 Предприятие-изготовитель не несёт ответственности в случаях:

- несоблюдения владельцем правил эксплуатации;
- небрежного хранения и транспортирования ГПТ;
- утери паспорта;
- превышения назначенного срока службы с момента принятия ОТК предприятия-изготовителя.



## 11 СВИДЕТЕЛЬСТВО О ПРИЕМКЕ И ПРОДАЖЕ

Генератор газового пожаротушения

ГГПТ-7,0

ГГПТ-7,0(тр)

(нужное отметить)

соответствует требованиям ТУ 28.99.39-026-54572789-2021 и признан годным для эксплуатации.

Номер партии \_\_\_\_\_

Дата изготовления \_\_\_\_\_  
(месяц, год)

Подпись и штамп контролера \_\_\_\_\_

Продан \_\_\_\_\_  
(наименование предприятия торговли)

Дата продажи \_\_\_\_\_

Штамп магазина

**ПРИЛОЖЕНИЕ А**  
**(обязательное)**

**ФОРМА ЗАПОЛНЕНИЯ РЕЗУЛЬТАТОВ ТЕХНИЧЕСКОГО ОБСЛУЖИВАНИЯ ГПТ**

Таблица А.1 – Сведения о перезарядке, переосвидетельствовании

Дата	Вид работ	Исполнитель (предприятие, Ф.И.О.)	Подпись и клеймо исполни- теля

