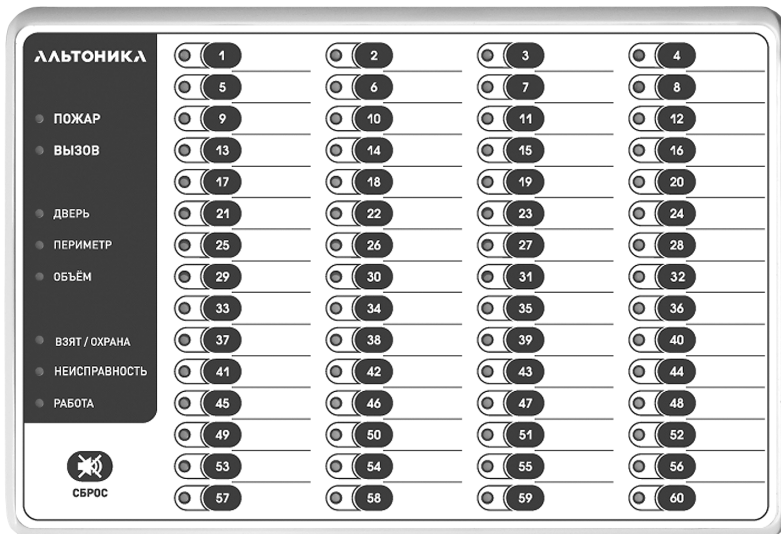


## RS-201BVI

### БЛОК ВЫНОСНОЙ ИНДИКАЦИИ

## РУКОВОДСТВО ПО ЭКСПЛУАТАЦИИ



**СОДЕРЖАНИЕ**

ВВЕДЕНИЕ .....	3
ТЕХНИЧЕСКИЕ ХАРАКТЕРИСТИКИ.....	3
ОБЩИЕ СВЕДЕНИЯ .....	3
Органы управления и индикации.....	3
ПОДКЛЮЧЕНИЕ.....	4
ОБУЧЕНИЕ.....	4
Начало обучения.....	4
Контроль уровня приема.....	5
Проверка регистрации передатчика.....	5
Удаление передатчика из памяти БВИ.....	5
Окончание обучения.....	5
РАБОЧИЙ РЕЖИМ.....	6
Контроль связи приемника и БВИ.....	6
Потеря связи.....	6
Сброс индикации тревоги.....	7
Отображение сигнала ВЗЯТ/СНЯТ от объектовых передатчиков.....	7
СВОДНАЯ ТАБЛИЦА ВИДОВ ИНДИКАЦИИ.....	7
Индикация сообщений светодиодами дополнительного поля в рабочем режиме.....	7
Индикация светодиодами 1...60 в режиме обучения.....	8
Индикация сообщений светодиодами 1...60 в рабочем режиме.....	8
Звуковая индикация.....	8
ПРОВЕРКА РАБОТОСПОСОБНОСТИ.....	8
МОНТАЖ.....	9
Подключение нескольких БВИ.....	9
Установка БВИ.....	9
ТАБЛИЦА КОДОВ СОБЫТИЙ CONTACT ID.....	10
МОНТАЖНАЯ СХЕМА.....	14
Назначение джамперных перемычек.....	15
ВОЗМОЖНЫЕ НЕИСПРАВНОСТИ И МЕТОДЫ ИХ УСТРАНЕНИЯ.....	15
ГАРАНТИЙНЫЕ ОБЯЗАТЕЛЬСТВА.....	16
КОМПЛЕКТ ПОСТАВКИ.....	16
СВИДЕТЕЛЬСТВО О ПРИЕМКЕ.....	16
ОТМЕТКИ О ПРОДАЖЕ ИЛИ УСТАНОВКЕ.....	16

## ВВЕДЕНИЕ

Блок выносной индикации RS-201BVI (далее – БВИ) предназначен для совместной работы с приемником RS-201RD (далее – приемник). БВИ отображает сигналы тревоги и состояние стационарных передатчиков и тревожных кнопок систем Lonta OPTIMA и «Консьерж-434» (далее – передатчиков) светодиодами и подает звуковые сигналы.

Возможен прием сигналов от:

- тревожных кнопок RS-201TK01, RS-201TK2, RS-201TK3, «Консьерж-ТК-434»;
- стационарных передатчиков RS-201TF, RS-201TP, RS-201TP8;
- объектового прибора «РИФ-ОП8» со встроенным передатчиком RS-201TDm;
- объектового прибора «Консьерж-434».

Один БВИ может использоваться для отображения информации от 60 передатчиков в любом сочетании. Для отображения информации от более чем 60 передатчиков к одному приёмнику можно параллельно подключить несколько БВИ, но не более 10.

Сертификаты соответствия: № RU.ME96.H00178;  
№ C-RU.ПБ16.B00020.



## ТЕХНИЧЕСКИЕ ХАРАКТЕРИСТИКИ

**Информационная емкость:** 60 передатчиков

**Интерфейс:** RS-485

**Напряжение питания:** от 10 В до 15 В

**Ток потребления:** не более 200 мА

**Диапазон рабочих температур:** от минус 20 до плюс 40°С

**Условия эксплуатации:** закрытые неотапливаемые помещения, без конденсации влаги

**Габаритные размеры:** 250 x 170 x 18 мм

## ОБЩИЕ СВЕДЕНИЯ

Внешний вид БВИ представлен на первой странице данного Руководства. БВИ размещен в пластмассовом корпусе, передняя панель имеет наклейку из высококачественной текстурированной полиэфирной пленки, позволяющей многократно наносить сопроводительные надписи мягким карандашом (стирать ластиком) или маркером для CD (стирать спиртом).

### Органы управления и индикации

На передней панели БВИ расположены:

- в основном правом поле – 60 светодиодов, отображающих состояние 60 передатчиков, и 60 кнопок, позволяющих проводить просмотр текущего состояния передатчика, записанного в ячейку памяти БВИ с соответствующим номером, а также выключение световой и звуковой индикации данной ячейки;
- в дополнительном левом поле – информационные светодиоды ПОЖАР, ВЫЗОВ, ДВЕРЬ, ПЕРИМЕТР, ОБЪЕМ, ВЗЯТ/ОХРАНА и НЕИСПРАВНОСТЬ;
- светодиод РАБОТА, отображающий состояние линии связи между приемником и БВИ;
- кнопка СБРОС, предназначенная для выключения звуковой индикации до прихода следующей тревоги (см. первую страницу данного Руководства).

## ПОДКЛЮЧЕНИЕ

БВИ подключается к RS-201RD в соответствии с таблицей.

Таблица подключения RS-201BVI к RS-201RD

Контакты разъемов RS-201BVI	Контакты разъемов RS-201RD
(+12V)	(+12V)
(GND)	(GND)
(B)	(B)
(A)	(A)

## ОБУЧЕНИЕ

Перед использованием каждый передатчик должен быть зарегистрирован в памяти БВИ с помощью процедуры обучения. Обучение производится по радиоканалу без дополнительного оборудования.

С одним БВИ могут использоваться максимально 60 передатчиков. Перед началом работы необходимо зарегистрировать в энергонезависимой памяти БВИ индивидуальный код каждого используемого передатчика (провести так называемое «обучение»). Код каждого передатчика уникален и присваивается ему при производстве.

При обучении передатчикам в памяти БВИ присваиваются условные номера от 1 до 60 в произвольном сочетании. При необходимости в любое время можно зарегистрировать новые передатчики или удалить старые, при этом питание БВИ выключать не нужно. Контроль тревог и состояний уже зарегистрированных передатчиков в процессе обучения не прерывается. Отметим, что один передатчик можно зарегистрировать в памяти нескольких БВИ.

Методика передачи сигнала ОБУЧЕНИЕ для различных типов передатчиков приведена в соответствующих руководствах по эксплуатации.

### Начало обучения

Снимите переднюю крышку корпуса, нажав защелки снизу корпуса. Установите переключку ОБУЧЕНИЕ. Питание БВИ при этом выключать не нужно. Для выбора ячейки коротко нажмите соответствующую кнопку. Если выбранная ячейка занята, т.е. в нее уже записан какой-либо передатчик, то светодиод, соответствующий ячейке, мигает редко попеременно красным и зеленым цветом, если свободна – мигает часто. *Светодиод ячейки, в которую Вы хотите записать новый передатчик, должен мигать часто.*

При данной индикации в выбранную ячейку можно записать передатчик без функции контроля радиоканала – тревожную кнопку системы Lonta OPTIMA.

Если необходимо записать в выбранную ячейку передатчик системы Lonta OPTIMA с функцией контроля канала, то в выбранной свободной ячейке перед подачей сигнала обучения от передатчика нажмите и удерживайте в течение примерно 1 с кнопку данной ячейки. После этого светодиод ячейки загорится одновременно зеленым и красным цветом.

Если необходимо записать в выбранную ячейку передатчик системы «Консьерж-434», то в выбранной свободной ячейке перед подачей сигнала обучения от передатчика необходимо еще раз нажать и удерживать кнопку в течение 1 с. Светодиод ячейки начнет мигать одновременно красным и зеленым цветом. Если после отпускания кнопки ещё раз нажать её на 1 с, отобразится исходная индикация и – обучение тревожной кнопки системы Lonta OPTIMA.

Передайте радиосигнал обучения от передатчика. При приеме радиосигнала обучения индивидуальный номер передатчика будет записан в выбранную ячейку и светодиод ячейки станет редко мигать то красным, то зеленым цветом. В случае обучения передатчиков с контролем канала в дополнительном левом поле будет индицироваться уровень приема сигнала.

Если данный передатчик уже был ранее зарегистрирован в другой ячейке памяти данного БВИ, то при приеме сигнала ОБУЧЕНИЕ запись в выбранную ячейку не будет произведена и будет индицироваться ячейка, в которую уже записан этот передатчик.

### Контроль уровня приема

В режиме обучения для выбранной обученной ячейки 1..60 с помощью дополнительного поля индикации можно контролировать уровень приема от передатчика с контролем канала. Этот режим работает только при отсутствии состояния тревоги или неисправности от этого передатчика и при отсутствии несброшенных тревог от других передатчиков. Уровень приема индицируется в соответствии с таблицей.

### Индикация уровня приема

п.п.	Светодиодная индикация	Уровень приёма (в условных единицах)
1	Светодиоды не горят	1
2	Светодиод НЕИСПРАВНОСТЬ	5
3	Светодиод ВЗЯТ/ОХРАНА	10
4	Светодиод ОБЪЁМ	15
5	Светодиод ПЕРИМЕТР	20
6	Светодиод ДВЕРЬ	25
7	Светодиод ВЫЗОВ	30
8	Светодиод ПОЖАР	40
9	Светодиоды по п.п. 2,3	50
10	Светодиоды по п.п. 2,3,4	60
11	Светодиоды по п.п. 2,3,4,5	70
12	Светодиоды по п.п. 2,3,4,5,6	80
13	Светодиоды по п.п. 2,3,4,5,6,7	85
14	Светодиоды по п.п. 2,3,4,5,6,7,8	перегрузка

Отображается уровень приема радиосигналов обучения, а также тестовых радиосигналов. В момент приема раздается короткий звуковой сигнал. Уровень приема сигнала 10 – недостаточный, от 20 до 30 – минимально достаточный для уверенного приема, от 40 до 60 – оптимальный, более 60 – высокий. Если тестовые радиосигналы поступают каждые 10 с без пропусков или с редкими одиночными пропусками, и уровень приема составляет не менее 40, то прохождение радиосигналов от данного объекта можно считать устойчивым. Обратите внимание, что слишком сильный уровень (больше 60) мало улучшает связь с данным объектом, но зато несколько увеличивает помехи остальным передатчикам системы. Поэтому стремиться увеличить уровень более 60 не имеет смысла.

### Проверка регистрации передатчика

Чтобы проверить, зарегистрирован ли передатчик в памяти БВИ и под каким номером, подайте с него тревожный радиосигнал. Если передатчик зарегистрирован, то БВИ подаст звуковой сигнал и светодиод ячейки 1..60, в которой записан этот передатчик, начнет мигать красным цветом. Тревожный радиосигнал с незарегистрированного передатчика игнорируется. Тревога от объектового прибора «Консерж» отображается с задержкой (задержка на вход).

### Удаление передатчика из памяти БВИ

Перейдите к ячейке, номер которой соответствует удаляемому передатчику. Светодиод ячейки должен редко мигать то красным, то зеленым цветом. Нажмите и удерживайте кнопку этой ячейки. Приблизительно через одну секунду ячейка будет очищена, светодиод номера станет мигать часто, и кнопку можно отпустить.

### Окончание обучения

Снимите переключку ОБУЧЕНИЕ. Питание выключать не нужно.

**ВНИМАНИЕ!** В случае прихода тревоги с передатчиков, ранее записанных в БВИ, процедура обучения/стирания прерывается, после сброса тревоги её необходимо начать заново с выбора ячейки.

## РАБОЧИЙ РЕЖИМ

БВИ находится в рабочем режиме, если не надеты перемишки ОБУЧЕНИЕ и ТЕХНОЛОГИЧЕСКИЙ РЕЖИМ.

### Контроль связи приемника и БВИ

При отсутствии событий приемник раз в 5 с отправляет на БВИ специальный тестовый сигнал.

При поданном питании и подключенном приемнике RS-201RD в левом поле БВИ мигает или горит зеленый светодиод РАБОТА. Мигание этого светодиода означает, что не было получено ни одного сигнала от приемника после включения питания БВИ или в течение последних 30 секунд совместной работы, т.е. связь между приемником и БВИ отсутствует. В случае наличия связи между приемником и БВИ светодиод РАБОТА горит постоянно.

### Индикация тревоги

В случае приема тревожного радиосигнала с любого зарегистрированного передатчика БВИ переходит в состояние ТРЕВОГА. Таблица кодов событий Contact ID с разделением по категориям событий приведена ниже.

При приеме сигнала тревоги включается звуковая индикация и начинает мигать красный светодиод в соответствующей ячейке 1..60 (см. сводную таблицу видов индикации). Для индикации текущего состояния передатчика коротко нажмите кнопку соответствующей ячейки. Состояние передатчика отобразится в левом поле блока индикации примерно в течение 10 с после нажатия кнопки (или более, если состояние передатчика снова изменилось).

Состояния ПОЖАР, ВЫЗОВ, ДВЕРЬ, ПЕРИМЕТР, ОБЪЕМ передатчика системы Lonta OPTIMA будут отображаться в дополнительном левом поле (в течение 10 с после нажатия на кнопку соответствующей ячейки) до тех пор, пока не придет восстановление по данным шлейфам от этого передатчика. Неисправность отображается в дополнительном левом поле светодиодом НЕИСПРАВНОСТЬ до нажатия не менее чем на 1 с кнопки в соответствующей ячейке. Потеря связи отображается (см. ниже) до восстановления связи. Другие тревоги отображаются в дополнительном поле короткими вспышками светодиодов ПОЖАР, ВЫЗОВ, ДВЕРЬ, ПЕРИМЕТР, ОБЪЕМ до нажатия не менее чем на 1 с кнопки в соответствующей ячейке.

Индикация тревоги ВЫЗОВ от тревожной кнопки в дополнительном поле сбросится после нажатия не менее чем на 1 с кнопки в соответствующей ячейке.

Индикация состояния передатчика системы «Консьерж-434» ВЫЗОВ, ДВЕРЬ, ОБЪЕМ в дополнительном поле сбросится после нажатия не менее чем на 1 с кнопки в соответствующей ячейке. Потеря связи и разряд батарей отображаются до восстановления.

### Потеря связи

Передатчики систем Lonta OPTIMA и «Консьерж-434» периодически передают специальные контрольные радиосигналы. В случае потери связи с передатчиком в соответствующей ячейке БВИ индицируется тревога. Время обнаружения потери связи для всех передатчиков с контролем канала задается джамперными перемишками в БВИ. Это позволяет обнаруживать различные неисправности в системе, а также мощные долговременные радиопомехи на рабочей частоте. Имейте в виду, что функция контроля связи не позволяет достаточно быстро обнаруживать возможные действия злоумышленников по обрыву связи (например, обрыв кабеля антенны передатчика на объекте).

В случае отсутствия радиосигналов от стационарных передатчиков системы Lonta OPTIMA в течение времени, превышающего время заданное перемишками ВРЕМЯ КОНТРОЛЯ КАНАЛА СВЯЗИ, а также в случае отсутствия радиосигналов от передатчиков системы «Консьерж-434» в течение 24 часов (при отсутствии других тревог от этого передатчика) на БВИ в соответствующей ячейке основного поля светодиод начнет вспыхивать зеленым, бузер БВИ будет подавать короткие звуковые сигналы. При нажатии кнопки в соответствующей ячейке в дополнительном поле БВИ примерно в течение 10 с будет вспыхивать красный светодиод НЕИСПРАВНОСТЬ, если не было принято сообщение о другой неисправности этого передатчика. Светодиод НЕИСПРАВНОСТЬ перестанет индицировать потерю связи только после ее восстановления.

Если ни один светодиод состояния для данной ячейки не горит, и нет неснятых тревог по ней, то при нажатии кнопки в этой ячейке отобразится тип прописанного передатчика: загорается

зеленый светодиод, если в ячейку прописан любой передатчик системы Lonta OPTIMA, часто мигает зеленый светодиод, если в ячейку прописан передатчик системы «Консьерж-434». Если ячейка свободна, светодиод не загорается.

*Внимание! Если записать тревожную кнопку системы Lonta OPTIMA как стационарный передатчик системы Lonta OPTIMA, сброса индикации тревоги в дополнительном поле не будет до выключения питания БВИ.*

### Сброс индикации тревоги

Выключить световую и звуковую тревожную индикацию по данной ячейке можно нажимая кнопку соответствующей ячейки не менее чем на 1 с. Если поступили тревожные сигналы с нескольких передатчиков, то светодиоды, соответствующие их номерам, тоже мигают и сигнал продолжает звучать. Для отключения звука до прихода следующей тревоги необходимо кратковременно нажать отдельную кнопку СБРОС. Если по условиям эксплуатации нежелательно подавать тревожный звуковой сигнал, то его можно отключить (режим ТИХАЯ ТРЕВОГА). Для этого следует снять джамперную перемычку БУЗЕР.

*Замечание. При снятой перемычке БУЗЕР отключаются вообще все звуковые сигналы.*

### Отображение сигнала ВЗЯТ/СНЯТ от объектовых передатчиков

В случае приема радиосигнала о постановке в охрану от любого зарегистрированного передатчика загорается зеленым цветом светодиод в соответствующей ячейке 1..60 БВИ (если по данному передатчику нет индикации тревоги). При приеме радиосигнала о снятии с охраны зеленый светодиод в соответствующей ячейке гаснет.

Также после короткого нажатия кнопки в соответствующей ячейке 1..60 БВИ в дополнительном поле БВИ примерно в течение 10 секунд будет отображено текущее состояние передатчика: Взят – горит красный светодиод ВЗЯТ, Снят – светодиод ВЗЯТ не горит.

*ВНИМАНИЕ! При отключении и последующем включении питания БВИ индикация состояния передатчиков на момент отключения не восстанавливается, кроме состояния ВЗЯТ/СНЯТ.*

## СВОДНАЯ ТАБЛИЦА ВИДОВ ИНДИКАЦИИ

### Индикация сообщений светодиодами дополнительного поля в рабочем режиме

Состояние выбранного объекта	Приоритет	Индикация для Lonta OPTIMA	Индикация для «Консьерж-434»
Пожар	1	горит светодиод ПОЖАР	
Вызов	1	горит светодиод ВЫЗОВ	горит светодиод ВЫЗОВ
Дверь	1	горит светодиод ДВЕРЬ	горит светодиод ДВЕРЬ
Периметр	1	горит светодиод ПЕРИМЕТР	
Объем	1	горит светодиод ОБЪЕМ	горит светодиод ОБЪЕМ
Взят	1	горит светодиод ВЗЯТ	горит светодиод ВЗЯТ
Другие тревоги	2	мигают светодиоды ПОЖАР, ВЫЗОВ, ДВЕРЬ, ПЕРИМЕТР, ОБЪЕМ	
Неисправность	1	горит светодиод НЕИСПРАВНОСТЬ	
Потеря связи	2	мигает светодиод НЕИСПРАВНОСТЬ	мигает светодиод НЕИСПРАВНОСТЬ
Разряд батареи	2	горит светодиод НЕИСПРАВНОСТЬ	быстро мигает светодиод НЕИСПРАВНОСТЬ

**Индикация светодиодами 1...60 в режиме обучения**

Состояние ячейки	Выбранная ячейка	Остальные ячейки
Ячейка свободна, записывается тревожная кнопка системы Lonta OPTIMA	частое перемигивание зеленый – красный	светодиоды не горят, если нет тревоги
Ячейка свободна, записывается объект системы Lonta OPTIMA	одновременно горят зелёный и красный	светодиоды не горят, если нет тревоги
Ячейка свободна, записывается объект системы «Консьерж»	одновременно мигают зеленый и красный	светодиоды не горят, если нет тревоги
Ячейка занята	редкое перемигивание зеленый - красный	светодиоды не горят, если нет тревоги

**Индикация сообщений светодиодами 1...60 в рабочем режиме**

Событие	Индикация для Lonta OPTIMA	Индикация для «Консьерж-434»
Пожар (высший приоритет)	частое мигание красного светодиода	
Вызов, дверь, периметр, объём	мигание красного светодиода	мигание красного светодиода
Другие тревоги	вспышки красного светодиода	
Неисправность	мигание зеленого светодиода	
Потеря связи	вспышки зеленого светодиода	вспышки зеленого светодиода
Взят	горит зеленый светодиод	горит зеленый светодиод
Снят (низший приоритет)	светодиоды не горят	светодиоды не горят
Разряд батареи	мигание зеленого светодиода	быстрое мигание зеленого светодиода

**Звуковая индикация**

Событие	Индикация для Lonta OPTIMA	Индикация для «Консьерж-434»
Пожар (высший приоритет)	Частые звуковые сигналы	
Вызов, дверь, периметр, объём	Редкие звуковые сигналы	Редкие звуковые сигналы
Другие тревоги	Длинные звуковые сигналы	
Неисправность	Сдвоенные звуковые сигналы	
Потеря связи (низший приоритет)	Короткие звуковые сигналы	Короткие звуковые сигналы
Разряд батареи	Сдвоенные звуковые сигналы	Одиночные периодические сигналы

*Примечание: Звуковая сигнализация БВИ выключается кнопкой СБРОС БВИ (до прихода следующей тревоги).*

**ПРОВЕРКА РАБОТОСПОСОБНОСТИ**

Снимите крышку БВИ, нажав на защелки в нижней части корпуса. Установите джамперные перемычки ТЕХНОЛОГИЧЕСКИЙ РЕЖИМ, ВКЛЮЧЕНИЕ БУЗЕРА и ВКЛЮЧЕНИЕ RS-485, как показано на рис. 2 данного Руководства. Подключите питание 10-15 В к колодкам +12V и GND, находящимся на обратной стороне платы. На время около 1 с должны загореться красным, а затем зеленым светодиоды 1...60. Одновременно загораются красным светодиоды ПОЖАР, ВЫЗОВ, ДВЕРЬ, ПЕРИМЕТР, ОБЪЕМ, ВЗЯТ/ОХРАНА, НЕИСПРАВНОСТЬ. После того, как эти светодиоды погаснут, загорается зеленым светодиод РАБОТА. Через 1 с все светодиоды



погаснут. Во время световой индикации (приблизительно 1 с) постоянно звучит бужер.

Нажмите и отпустите кнопку СБРОС. Должны загореться и продолжать гореть после отпущения кнопки все светодиоды в дополнительном левом поле (ПОЖАР, ВЫЗОВ, ДВЕРЬ, ПЕРИМЕТР, ОБЪЕМ, ВЗЯТ/ОХРАНА, НЕИСПРАВНОСТЬ – красным, РАБОТА – зеленым).

Последовательно нажмите кнопки 1...60. После нажатия кнопки соответствующий ей светодиод должен начать гореть попеременно красным и зеленым.

*Примечание: Не забудьте снять джамперную перемычку ТЕХНОЛОГИЧЕСКИЙ РЕЖИМ после окончания проверки.*

## МОНТАЖ

### Подключение нескольких БВИ

Возможно подключение к одному приемнику до 10 БВИ. При этом приемник и БВИ соединяются двухпроводной шиной RS-485 и линией общего провода. Все устройства подключаются к шине одно за другим («цепочкой»), при этом соединяются одноименные колодки всех устройств («А» с «А», «В» с «В»). Разветвление шины («звезда») не допускается. Приемник должен быть в начале цепочки (см. рис. 1). Суммарная длина шины не более 1000 м. Используйте для шины витую пару и не прокладывайте ее вблизи источников электромагнитных помех, а также вдоль проводников сети 220 В, к которой подключены мощные потребители.

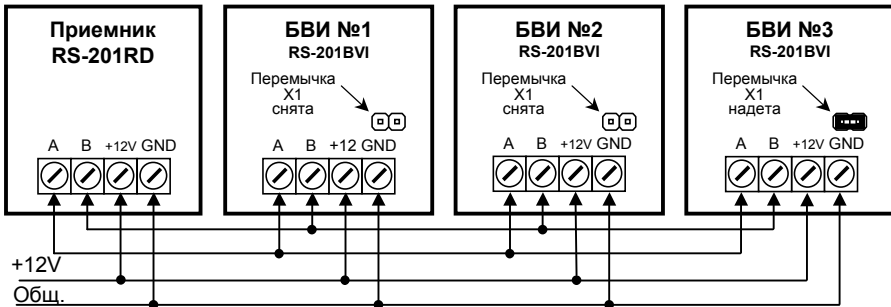


Рис. 1 – Пример подключения нескольких БВИ к приемнику

**ВНИМАНИЕ!** На БВИ в конце шины должна быть установлена перемычка, подключающая к линии RS-485 согласующий резистор. На всех остальных устройствах (в середине цепочки) эти перемычки должны быть сняты.

### Установка БВИ

Для крепления к стене в основании корпуса имеются четыре крепежных отверстия. Наметьте места под два верхних шурупа, просверлите отверстия и закрепите БВИ на стене.

Проложите линии питания и шины RS-485. Пропустите проводники через отверстие в основании и подключите их к винтовым колодкам БВИ в соответствии с монтажной схемой.

При необходимости более прочного крепления наметьте по месту отверстия под два нижних шурупа, снимите БВИ, снимите плату с основания корпуса, просверлите отверстия, закрепите основание корпуса на стене на два верхних шурупа, затем заверните два нижних, установите плату на основание.

Установите на место крышку корпуса, проверьте работу БВИ.

**ТАБЛИЦА КОДОВ СОБЫТИЙ CONTACT ID**

код Contact ID	CONTACT ID	«зона» или «пользователь»	тревожное или информационное	в ручном и автоматич. или только в ручном	Событие
----------------	------------	------------------------------	---------------------------------	--	---------

## События категории «Пожар».

<b>Группа «Пожарные Тревоги»</b>					
110	ПОЖАР	зона	т	р&а	Пожарная Тревога
111	ДАТЧИК ДЫМА	зона	т	р&а	Тревога Дымовой Детектор
112	ВОЗГОРАНИЕ	зона	т	р&а	Тревога Возгорание
113	ПРОРЫВ ВОДЫ	зона	т	р&а	Тревога Прорыв Воды
114	ТЕПЛ. ДАТЧИК	зона	т	р&а	Тревога Тепловой детектор
115	ПОЖАР. КНОПКА	зона	т	р&а	Нажата Кнопка Пожар
116	ТРУБОПРОВОД	зона	т	р&а	Тревога в Трубопроводе
117	ДАТЧИК ПЛАМ.	зона	т	р&а	Тревога Детектор Пламени
118	ПОЖ. ПРЕДУП.	зона	т	р&а	Вероятная Пожарная Тревога

## События категории «Вызов».

101	МЕД. ВЫЗОВ	зона	т	р&а	Нажата кнопка медицинского вызова
120	ТРЕВ. КНОПКА	зона	т	р&а	Нажата Тревожная Кнопка
122	Т. К. ТИХАЯ	зона	т	р&а	Тревожная кнопка Тихая Тревога
123	Т. К. ГРОМКАЯ	зона	т	р&а	Тревожная кнопка Громкая Тревога

## События «периметр», «объём», «дверь».

131	ПЕРИМЕТР	зона	т	р&а	Тревога в зоне Периметр
132	ВНУТРЕННЯЯ	зона	т	р&а	Тревога в зоне Внутренняя
134	ВХОД/ВЫХОД	зона	т	р&а	Тревога в зоне Вход / Выход

## События категории «Другие тревоги».

000	НЕИЗВЕСТ. КОД		т	р&а	Неизвестный код Contact ID
<b>Группа «Медицинские Тревоги»</b>					
100	МЕД. ТРЕВОГА	зона	т	р&а	Медицинская тревога
102	НЕТ МЕД. СООБ	зона	т	р&а	Не поступило медицинское сообщение
<b>Группа «Нападение»</b>					
121	ПРИНУЖДЕНИЕ	польз.	т	р&а	Взятие / Снятие по принуждению
124	ПРИНУЖД. ВХОД	зона	т	р&а	Принуждение, вход разрешен
125	ПРИНУЖД. ВЫХ.	зона	т	р&а	Принуждение, выход разрешен
<b>Группа «Тревоги охранные»</b>					
130	ВТОРЖЕНИЕ	зона	т	р&а	Тревога в зоне охраны
133	24Ч. ЗОНА	зона	т	р&а	Тревога в 24-часовой зоне
135	ПРОБЛ./ТРЕВ.	зона	т	р&а	Тревога в зоне Снят-Проблема / Взят-Тревога
136	НАРУЖНАЯ	зона	т	р&а	Тревога в зоне Наружная
137	ТАМПЕР	зона	т	р&а	Тревога в зоне Тампер (вскрытие корпуса)
138	ПРЕДУПРЕЖД.	зона	т	р&а	Вероятная Тревога
139	ВЕРИФИКАТОР	зона	т	р&а	Верификатор проникновения
<b>Группа «Тревоги общие»</b>					
140	ОБЩ. ТРЕВОГА	зона	т	р&а	Общая тревога
141	ШИНА ОБРЫВ	зона	т	р&а	Адресная линия (шина) оборвана

142	ШИНА К.З.	зона	т	р&a	Адресная линия (шина) коротко замкнута
143	ОТКАЗ РАСШ.	зона	т	р&a	Неисправность модуля расширения
144	ТАМПЕР ДАТЧ.	зона	т	р&a	Тампер датчика
145	ТАМПЕР РАСШ.	зона	т	р&a	Тампер модуля расширения
146	ТИХ.ВТОРЖЕН.	зона	т	р&a	Тихая тревога по охранной зоне
147	ОПРОС ДАТЧ.	зона	т	р&a	Неудача контроля датчика
<b>Группа «Тревоги не охранные»</b>					
150	НЕ ОХР.ЗОНА	зона	т	р&a	24 часовая не охранный зона
151	ДАТЧИК ГАЗА	зона	т	р&a	Детектор Газа
152	ОХЛАЖДЕНИЕ	зона	т	р&a	Холодильник
153	ОТОПЛЕНИЕ	зона	т	р&a	Отопление
154	УТЕЧКА ВОДЫ	зона	т	р&a	Протечка Воды
155	ОБРЫВ ФОЛЬГИ	зона	т	р&a	Обрыв Фольги
156	ПРОБЛ.(СНЯТ)	зона	т	р&a	Проблема в состоянии Снят
157	МАЛО ГАЗА	зона	т	р&a	Низкий уровень газа в баллоне
158	ВЫС.ТЕМПЕР.	зона	т	р&a	Высокая Температура
159	НИЗК.ТЕМПЕР.	зона	т	р&a	Низкая Температура
161	ВЕНТИЛЯЦИЯ	зона	т	р&a	Тревога Вентиляция
162	УГАРНЫЙ ГАЗ	зона	т	р&a	Тревога Угарный Газ
163	УРОВЕНЬ ВОДЫ	зона	т	р&a	Недостаточный уровень в резервуаре
<b>Группа «Оборудование пожаротушения»</b>					
200	ПОЖАР.КОНТР.	зона	т	р&a	Оборудование пожаротушения
201	ДАВЛЕН.ВОДЫ	зона	т	р&a	Низкое давление Воды
202	МАЛО СО2	зона	т	р&a	Низкая Концентрация СО2
203	ДАТЧ.ВЕНТИЛЯ	зона	т	р&a	Датчик Вентиля
204	МАЛО ВОДЫ	зона	т	р&a	Низкий Уровень Воды
205	НАСОС ВКЛ.	зона	т	р&a	Насос включен
206	ОТКАЗ НАСОСА	зона	т	р&a	Неисправность Насоса
<b>Группа «Снятие с охраны / Взятие под охрану»</b>					
404	НЕ СНЯТ ВОВР	польз.	т	р&a	Снятие / Взятие после установленного времени
	НЕ ВЗЯТ ВОВР	польз.	т	р&a	
405	ОТЛОЖ.СНЯТИЕ	польз.	т	р&a	Отложенное Снятие / Взятие
	ОТЛОЖ.ВЗЯТИЕ	польз.	т	р&a	
450	СВОЙ ПРИ СН.	польз.	т	р&a	Сбой при Снятии / Взятии
	СВОЙ ПРИ ВЗ.	польз.	т	р&a	
451	СНЯТ РАНО	польз.	т	р&a	Снятие / Взятие до установленного времени
	ВЗЯТ РАНО	польз.	т	р&a	
452	СНЯТ ПОЗДНО	польз.	т	р&a	Снятие / Взятие после установленного времени
	ВЗЯТ ПОЗДНО	польз.	т	р&a	
453	НЕ СНЯТ ВОВР	польз.	т	р&a	Отсутствие Снятия в установленное время
454	НЕ ВЗЯТ ВОВР	польз.	т	р&a	Отсутствие Взятия в установленное время
455	НЕУД.АВТОВЗ.	польз.	т	р&a	Неудача Автоматической Постановки
457	ВЫХ.ПОСЛЕ ВЗ	польз.	т	р&a	Ошибка: выход после задержки на взятие
<b>Группа «Контроль доступа»</b>					
423	ПРИН. ДОСТУП	зона	т	р&a	Доступ под принуждением
427	ДАТ.СОСТ.ДВ.	зона	т	р&a	Неисправность датчика состояния двери
428	УСТ.ЗАПР.ВЫХ	зона	т	р&a	Неисправность устройства Запрос на Выход
433	ЗАПР.ВХ.ШУНТ	зона	т	р&a	Запрос на Выход шунтирован
434	ДВ.ДАТЧ.ШУНТ	зона	т	р&a	Датчик состояния двери шунтирован
<b>Группа «Системные отключения»</b>					
608	ТЕСТ->НЕИСПР	зона	т	р&a	Периодический Тест обнаружил проблему
624	ЖУРНАЛ 100%	зона	т	р&a	Список событий переполнен
<b>Группа «Контроль персонала»</b>					
641	КОНТР.ОХРАНЫ	зона	т	р&a	Проблема контроля службы охраны

Группа «Прочее»					
651	РЕЗЕРВ	зона	т	р&a	Зарезервированное событие
652	РЕЗЕРВ	польз.	т	р&a	Зарезервированное событие
653	РЕЗЕРВ	польз.	т	р&a	Зарезервированное событие

События категории «Неисправность».

Группа «Системные неисправности»					
300	АВАРИЯ	зона	т	р&a	Системная Неисправность (Авария)
301	СЕТЬ 220В	зона	т	р&a	Отсутствие сетевого питания
302	АКК. РАЗРЯЖЕН	зона	т	р&a	Низкое напряжение аккумулятора
303	ОШИБКА RAM	зона	т	р&a	Ошибка контрольной суммы памяти RAM
304	ОШИБКА ROM	зона	т	р&a	Ошибка контрольной суммы памяти ROM
305	СБРОС СИСТ.	зона	т	р&a	Сброс Системы
306	ИЗМ. ПРОГРАММ	зона	т	р&a	Панель перепрограммирована
307	ОШИБКА ТЕСТА	зона	т	р&a	Неудача самотестирования
308	СИСТ. ОТКЛЮЧ.	зона	т	р&a	Прекращение работы системы
309	АКК. НЕИСПР.	зона	т	р&a	Неудача Теста Аккумулятора
310	ЗАЗЕМЛЕНИЕ	зона	т	р&a	Неисправность заземления
311	АКК. ОТСУТСТВ	зона	т	р&a	Аккумулятор отсутствует или неисправен
312	ПЕРЕГРУЗК. ВП	зона	т	р&a	Перегрузка Источника Питания
Группа «Неисправности оповещателей или реле»					
320	СИРЕНА/РЕЛЕ	зона	т	р&a	Неисправность Сирены / Реле
321	СИРЕНА 1	зона	т	р&a	Неисправность сирены 1
322	СИРЕНА 2	зона	т	р&a	Неисправность сирены 2
323	РЕЛЕ"ТРЕВОГА	зона	т	р&a	Неисправность Реле Тревога
324	РЕЛЕ"НЕИСПР"	зона	т	р&a	Неисправность Реле Неисправность
325	РЕЛЕ"РЕВЕРС"	зона	т	р&a	Неисправность Реле Реверсирования
326	ОПОВЕЩАТЕЛЬ3	зона	т	р&a	Неисправность Оповещателя №3
327	ОПОВЕЩАТЕЛЬ4	зона	т	р&a	Неисправность Оповещателя №4
Группа «Неисправности периферии»					
330	ПЕРИФЕРИЯ	зона	т	р&a	Неисправность системной периферии
331	ШИНА ОБРЫВ	зона	т	р&a	Адресная линия (шина) оборвана
332	ШИНА К.З.	зона	т	р&a	Адресная линия (шина) коротко замкнута
333	РАШИРИТЕЛЬ	зона	т	р&a	Неисправность модуля расширения
334	ПОВТОРИТЕЛЬ	зона	т	р&a	Неисправность повторителя
335	НЕТ БУМАГИ	зона	т	р&a	Нет бумаги в принтере
336	ПРИНТЕР	зона	т	р&a	Потеря связи с принтером
337	=ПИТ. РАСШ.	зона	т	р&a	Нет питания пост. тока модуля расширения
338	БАТАРЕЯ РАСШ	зона	т	р&a	Батарея модуля расширения разряжена
339	RESET РАСШ.	зона	т	р&a	Перезагрузка внешнего модуля
341	ТАМПЕР РАСШ.	зона	т	р&a	Вскрытие внешнего модуля
342	ПЕР. ПИТ. РАСШ	зона	т	р&a	Нет питания перем. тока модуля расширения
343	ТЕСТ РАСШ.	зона	т	р&a	Неудача самотестирования внешнего модуля
344	РАДИОПОМЕХИ	зона	т	р&a	Обнаружена радиопомеха
Группа «Неисправности коммуникатора»					
350	НЕТ СВЯЗИ	зона	т	р&a	Нет связи со станцией мониторинга
351	Тф ЛИНИЯ 1	зона	т	р&a	Неисправность телефонной линии 1
352	Тф ЛИНИЯ 2	зона	т	р&a	Неисправность телефонной линии 2
353	ПЕРЕДАТЧИК	зона	т	р&a	Неисправность передатчика дальнего действия
354	СООБ. НЕ ДОСТ	зона	т	р&a	Неудача доставки сообщения
355	ПОТЕРЯ РАДИО	зона	т	р&a	Потеря контроля радиосвязи дальнего действия
356	ПОТЕРЯ ОПРОС	зона	т	р&a	Потеря опроса с центральной станции
357	КСВ АНТЕННЫ	зона	т	р&a	КСВ антенны передатчика дальнего действия
Группа «Неисправности шлейфов»					
370	ШЛЕЙФ НЕИСПР	зона	т	р&a	Шлейф неисправен

371	ШЛЕЙФ ОБРЫВ	зона	т	р&a	Шлейф оборван
372	ШЛЕЙФ К.З.	зона	т	р&a	Шлейф коротко замкнут
373	ПОЖ.ШЛ.НЕИСП	зона	т	р&a	Неисправность пожарного шлейфа
374	ТРЕВ.ПРИ ВЫХ	зона	т	р&a	Тревога при выходе (выход после взятия)
375	ШЛ.Т.К.НЕИСП	зона	т	р&a	Неисправность зоны Паника
376	ШЛЕЙФ HOLDUP	зона	т	р&a	Неисправность зоны Hold-Up
377	ПЕРЕМЕЖ.НЕИС	зона	т	р&a	Переключающаяся неисправность
378	СВЯЗАН.ЗОНЫ	зона	т	р&a	Неисправность связанных зон
<b>Группа «Проблемы с датчиками»</b>					
380	ПРОБЛЕМА	зона	т	р&a	Проблема или Неисправность
381	РАДИОДАТЧИК	зона	т	р&a	Потеря контроля радиодатчика
382	МОДУЛЬ РАСШ.	зона	т	р&a	Потеря контроля модуля расширения
383	ТАМПЕР ДАТЧ.	зона	т	р&a	Тампер Датчика
384	БАТАРЕЯ ДАТ.	зона	т	р&a	Разряжена батарея радиодатчика
385	ДЫМ.ДАТ.ВЫС.	зона	т	р&a	Детектор Дыма - высокая чувствительность
386	ДЫМ.ДАТ.НИЗК	зона	т	р&a	Детектор Дыма - низкая чувствительность
387	ОХР.ДАТ.ВЫС.	зона	т	р&a	Детектор Охраны - высокая чувствительность
388	ОХР.ДАТ.НИЗК	зона	т	р&a	Детектор Охраны - низкая чувствительность
389	ДАТ.САМОДИАГ	зона	т	р&a	Ошибка самодиагностики датчика
391	ТАЙМЕР ДАТЧ.	зона	т	р&a	Ошибка таймера датчика
392	ДРЕЙФ ЧАСТОТ	зона	т	р&a	Ошибка компенсации ухода частоты
393	ТЕХ.ОБСЛУЖ.	зона	т	р&a	Сигнал о техническом обслуживании

## События постановки/снятия с охраны.

<b>Группа «Снятие с охраны / Взятие под охрану»</b>					
400	СНЯТ	польз.	и	р	Снятие / Взятие
	ВЗЯТ	польз.	и	р	
401	СНЯТ ПОЛЬЗ.	польз.	и	р	Снятие / Взятие пользователем
	ВЗЯТ ПОЛЬЗ.	польз.	и	р	
402	СНЯТ РАЗДЕЛ	польз.	и	р	Снятие / Взятие раздела
	ВЗЯТ РАЗДЕЛ	польз.	и	р	
403	СНЯТ АВТОМАТ	польз.	и	р	Автоматическое Снятие / Взятие
	ВЗЯТ АВТОМАТ	польз.	и	р	
406	СБРОС ТРЕВОГ	польз.	и	р&a	Отмена Тревоги пользователем (снятие)
	СБРОС ТРЕВОГ	польз.	и	р&a	Отмена Тревоги пользователем (взятие)
407	СНЯТ С ПЦН	польз.	и	р	Снятие / Взятие из центра охраны
	ВЗЯТ С ПЦН	польз.	и	р	
408	СНЯТ БЫСТРО	польз.	и	р	Быстрое Снятие / Взятие
	ВЗЯТ БЫСТРО	польз.	и	р	
409	СНЯТ КЛЮЧОМ	польз.	и	р	Снятие / Взятие переключателем (ключом)
	ВЗЯТ КЛЮЧОМ	польз.	и	р	
441	СНЯТ С ПОЛЬЗ	польз.	и	р	Снятие после взятия с присутствием людей
	ВЗЯТ С ПОЛЬЗ	польз.	и	р	Взятие с присутствием людей
442	СНЯТ С ПОЛЬЗ	польз.	и	р	Снятие после взятия ключом с присутствием людей
	ВЗЯТ С ПОЛЬЗ	польз.	и	р	Взятие переключателем (ключом) с присутствием людей
456	ВЗЯТ ЧАСТИЧН	польз.	и	р&a	Частичная Постановка
	ВЗЯТ ЧАСТИЧН	польз.	и	р&a	

*Примечание: Значок «т» в таблице означает, что данное событие является тревожным и при поступлении такого события с признаком «нарушение» БВИ включает тревожную сигнализацию. Значок «и» означает, что данное событие является информационным, и при его поступлении тревожная сигнализация не включается.*

**МОНТАЖНАЯ СХЕМА**

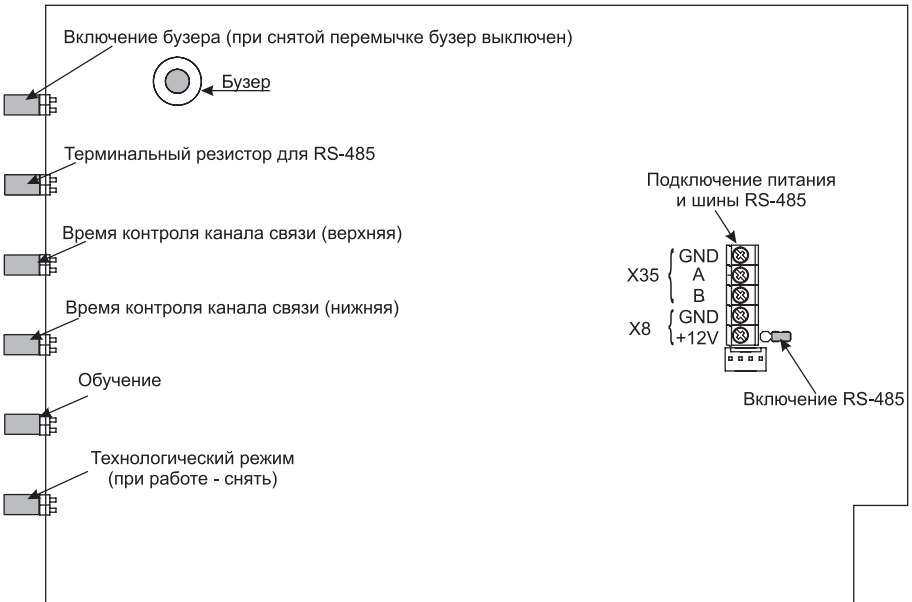
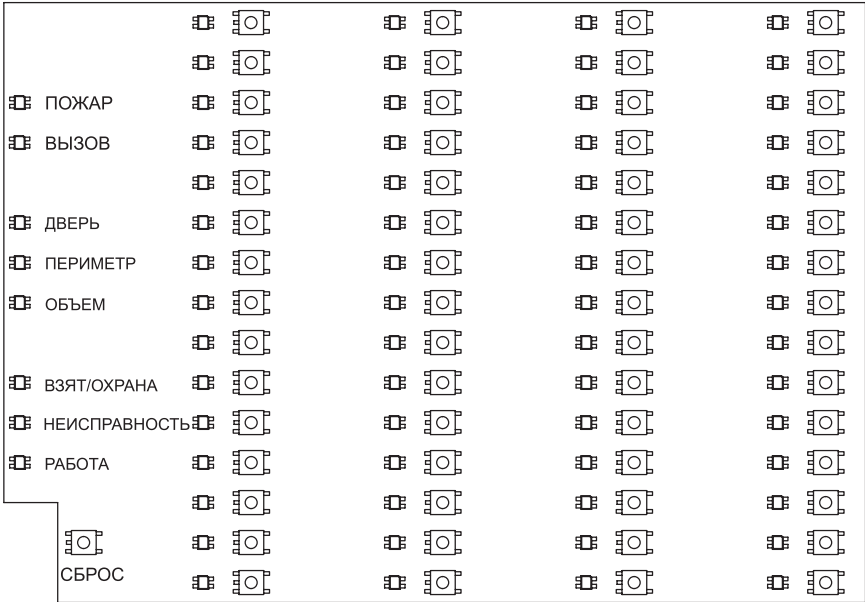


Рис. 2 – Монтажная схема БВИ

**Назначение джамперных перемычек**

Перемычка	Перемычка надета	Перемычка снята
Включение бужера	Звуковая индикация включена	Звуковая индикация отключена
Терминальный резистор	Надеть на наиболее удаленный БВИ	-
Режим обучения	Надеть на время режима обучения	-
Технологический режим	Надеть на время проверки работоспособности (включается только после выключения и затем включения питания)	-

Время контроля канала связи для Lonta OPTIMA	Время контроля канала связи для «Консьерж-434»	Перемычка «время контроля канала связи» (нижняя)	Перемычка «время контроля канала связи» (верхняя)
30 минут	24 часа	+	-
40 минут	24 часа	-	+
60 минут	24 часа	-	-
выключен	выключен	+	+

**Примечание:**

Снятые перемычки рекомендуется надевать на один штырек, чтобы не потерять.

**ВОЗМОЖНЫЕ НЕИСПРАВНОСТИ И МЕТОДЫ ИХ УСТРАНЕНИЯ**

Неисправность	Возможная причина и способ устранения
Не горит ни один светодиод	Не подано питание 12 В. Проверьте подключение питания.
Тревоги от передатчиков не принимаются или обучение не происходит или через 30 с после включения питания мигает светодиод РАБОТА	Неправильно подсоединен или неисправен приемник RS-201RD, проверьте соединение и исправность приемника.
Нет звуковой индикации	Не установлена перемычка BUZZER. Установите перемычку BUZZER.
После включения питания кратковременно загорают все светодиоды	Установлена перемычка ТЕХНОЛОГИЧЕСКИЙ РЕЖИМ. Снимите перемычку ТЕХНОЛОГИЧЕСКИЙ РЕЖИМ и включите питание.
После обучения тревоги от передатчика не принимаются	Возможно, произошло обучение постороннему передатчику (если несколько передатчиков находились одновременно в режиме обучения). Проведите стирание в этой ячейке и обучите заново.

### **ГАРАНТИЙНЫЕ ОБЯЗАТЕЛЬСТВА**

Предприятие-изготовитель гарантирует соответствие блока выносной индикации RS-201BVI требованиям действующей документации при условии соблюдения правил эксплуатации, установленных в настоящем Руководстве.

Гарантийный срок эксплуатации БВИ один год. Срок гарантии устанавливается с даты продажи или с даты установки на объекте, но не более трех лет с даты приемки ОТК производителя.

### **КОМПЛЕКТ ПОСТАВКИ**

Блок выносной индикации RS-201BVI .....1 шт.  
Саморез 4.2\*25 с пресшайбой.....2 шт.  
Руководство по эксплуатации .....1 экз.

### **СВИДЕТЕЛЬСТВО О ПРИЕМКЕ**

Блок выносной индикации RS-201BVI изготовлен, укомплектован, принят в соответствии с действующей документацией, упакован и признан годным для эксплуатации.

дата приемки ОТК

подпись или штамп

### **ОТМЕТКИ О ПРОДАЖЕ ИЛИ УСТАНОВКЕ**

организация-продавец или установщик

дата

подпись

**000 «Альтоника СБ»**

115230, Москва, Электролитный проезд, д.3, стр.3

Тел. (495) 797-30-70 Факс (495) 795-30-51

E-mail службы тех. поддержки: [to@altonika.ru](mailto:to@altonika.ru)

[www.altonika.ru](http://www.altonika.ru)