

Перв. примен.	
Справ. №	



WWW.SAIBERELECTRO.RF

ОБЩЕСТВО С ОГРАНИЧЕННОЙ ОТВЕТСТВЕННОСТЬЮ «СТАБТЕХ»
(ООО «СТАБТЕХ»)

РУКОВОДСТВО ПО ЭКСПЛУАТАЦИИ

ВНЕШНИЙ БАТАРЕЙНЫЙ БЛОК:

- ВББ192В60А
- ВББ192В75А
- ВББ192В75А-ВА

Подпись и дата	
Инд. № дудл.	
Взам инв. №	
Подпись и дата	
Инд. № подл.	

Москва, 2023 г.

Перв. примен.	
Справ. №	

Настоящий документ разработан согласно разделу 7 ГОСТ Р 2.610-2019 Единая система конструкторской документации. Правила выполнения оформления эксплуатационных документов согласно требованиям ГОСТ 2.104-2006 и ГОСТ Р 2.105-2019

Согласно п. 7.3 ГОСТ Р 2.610-2019 допускается отдельные части, разделы и подразделы ФО объединять или исключать, а также вводить новые в зависимости от особенностей изделий конкретных видов техники с учетом их специфики, объема сведений и условий эксплуатации. Для изделий¹, разрабатываемых и (или) поставляемых по заказам Министерства обороны, данное решение должно быть согласовано с заказчиком (представительством заказчика).

Подпись и дата	
Инд. № дудл.	
Взам инв. №	
Подпись и дата	

¹ Изделием называется любой предмет или набор предметов производства, подлежащих изготовлению на предприятии [из п. 2 ГОСТ 2.001-2013]

					ВББ192В60А/ВББ192В75А/ВББ192В75А-ВА		
Изм.	Лист	№ докум.	Подпись	Дата			
Разраб.		Крюков А.Г.			Лит.	Лист	Листов
Провер.						2	16
Реценз.					ООО «СТАБТЕХ»		
Н.Контр.							
Утверд.							
Руководство по эксплуатации							

СОДЕРЖАНИЕ

ВАЖНЫЕ УКАЗАНИЯ ПО ТЕХНИКЕ БЕЗОПАСНОСТИ	4
РАСПАКОВКА	5
1. РАСПАКОВКА ВББ192В60А	5
2. РАСПАКОВКА ВББ192В75А/ВББ192В75А-ВА	5
ОБЗОР	6
1. СХЕМА	6
2. ВНЕШНИЙ ВИД	6
2.1 ВНЕШНИЙ ВИД ВББ192В60А	6
2.2 ВНЕШНИЙ ВИД ВББ192В75А/ВББ192В75А-ВА	7
УСТАНОВКА ОБОРУДОВАНИЯ (ВББ192В75А/ВББ192В75А-ВА)	8
ПОДКЛЮЧЕНИЕ ОБОРУДОВАНИЯ	11
1. ПОДКЛЮЧЕНИЕ ОДНОГО БАТАРЕЙНОГО МОДУЛЯ 192В К СИЛОВОМУ МОДУЛЮ	11
2. ПОДКЛЮЧЕНИЕ НЕСКОЛЬКИХ БАТАРЕЙНЫХ МОДУЛЕЙ 192В К СИЛОВОМУ МОДУЛЮ ...	12
2.1 ПОДКЛЮЧЕНИЕ НЕСКОЛЬКИХ ВББ192В60А:	12
2.1 ПОДКЛЮЧЕНИЕ НЕСКОЛЬКИХ ВББ192В75А/ВББ192В75-ВА:	13
ТЕХНИЧЕСКИЕ ХАРАКТЕРИСТИКИ	14
ПРИМЕНИМЫЕ СТАНДАРТЫ	15
ГАРАНТИЙНЫЙ ТАЛОН	16

Перв. примен.

Справ. №

Подпись и дата

Инв. № дубл.

Взам инв. №

Подпись и дата

Инв. № подл.

Изм.	Лист	№ докум.	Подпись	Дата

ВББ192В60А/ВББ192В75А/ВББ192В75А-ВА

ВАЖНЫЕ УКАЗАНИЯ ПО ТЕХНИКЕ БЕЗОПАСНОСТИ

Данное руководство содержит важные указания. Внимательно прочтите руководство и неукоснительно следуйте всем указаниям при установке и эксплуатации данного устройства. Перед распаковкой, установкой или использованием аккумуляторных батарей внимательно ознакомьтесь с этим руководством.

ВНИМАНИЕ! ИБП, к которому будет подключен данный аккумуляторный модуль, следует подключать к заземленной розетке питания переменного тока с использованием защиты плавким предохранителем или автоматическим выключателем. Аккумуляторные батареи заземляются через ИБП.

ВНИМАНИЕ! Встроенная аккумуляторная батарея может содержать детали, находящиеся под опасным напряжением даже при отключении устройства от сети питания.

ВНИМАНИЕ! Во избежание возгорания или поражения электрическим током устанавливайте устройство в помещении с контролируемой температурой и влажностью окружающей среды, свободном от токопроводящих загрязнений (требования к температуре и влажности окружающей среды см. в технических характеристиках).

ВНИМАНИЕ! (Детали, обслуживаемые пользователем, отсутствуют): Опасность поражения электрическим током, не снимайте крышку. Изделие не содержит деталей, обслуживаемых пользователем. Для проведения технического обслуживания обращайтесь к квалифицированному обслуживающему персоналу.

ВНИМАНИЕ! (Питание от неизолированной аккумуляторной батареи): Опасность поражения электрическим током, цепь аккумуляторной батареи не изолирована от источника питания переменного тока; между клеммами батареи и заземлением может существовать опасное напряжение. Не прикасайтесь!

ВНИМАНИЕ! Разводку проводов должен выполнять квалифицированный специалист.

ВНИМАНИЕ! НЕ ИСПОЛЬЗОВАТЬ РЯДОМ С АКВАРИУМАМИ! Во избежание возгорания не используйте данное устройство с аквариумами или вблизи аквариумов. Конденсат воды от аквариума может попасть на металлические контакты под напряжением и привести к короткому замыканию.

ВНИМАНИЕ! Не бросайте батарею в огонь, это может привести к их взрыву.

ВНИМАНИЕ! Не вскрывайте батарею и не нарушайте ее корпус, вытекающий электролит опасен для кожи и зрения.

ВНИМАНИЕ! Батарея может представлять опасность поражения электрическим током и привести к резкому возрастанию силы тока при коротком замыкании. При обращении с батареями следует соблюдать следующие меры предосторожности:

1. Снимите наручные часы, кольца и другие металлические предметы.
2. Пользуйтесь инструментом с изолированными ручками.

ВНИМАНИЕ! Перед проведением любых операций по техническому обслуживанию, ремонту или отправке устройства выключите все оборудование и полностью отключите его от сети питания.

ВНИМАНИЕ! Перед подключением других кабелей подключите защитный провод заземления.

НЕ УСТАНАВЛИВАЙТЕ ИБП И АККУМУЛЯТОРНЫЙ МОДУЛЬ В МЕСТАХ, ПОДВЕРЖЕННЫХ ПРЯМОМУ СОЛНЕЧНОМУ СВЕТУ, ИЛИ ВБЛИЗИ ИСТОЧНИКОВ ТЕПЛОТЫДЕЛЕНИЯ!

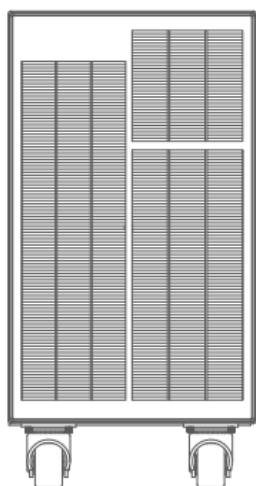
ТЕХНИЧЕСКОЕ ОБСЛУЖИВАНИЕ АККУМУЛЯТОРНЫХ БАТАРЕЙ ДОЛЖНО ОСУЩЕСТВЛЯТЬСЯ ИЛИ ПРОВОДИТЬСЯ ПОД НАБЛЮДЕНИЕМ СПЕЦИАЛИСТА, ЗНАКОМОГО С ПОРЯДКОМ ОБРАЩЕНИЯ С БАТАРЕЯМИ, И С СОБЛЮДЕНИЕМ НЕОБХОДИМЫХ МЕР ПРЕДОСТОРОЖНОСТИ. НЕ ДОПУСКАЙТЕ К ОБСЛУЖИВАНИЮ АККУМУЛЯТОРНЫХ БАТАРЕЙ НЕКВАЛИФИЦИРОВАННЫЙ ПЕРСОНАЛ!

Перв. примен.					
Справ. №					
Подпись и дата					
Инд. № дубл.					
Взам инв. №					
Подпись и дата					
Инв. № подл.					
Изм.	Лист	№ докум.	Подпись	Дата	Лист
					4

ВББ192В60А/ВББ192В75А/ВББ192В75А-ВА

РАСПАКОВКА

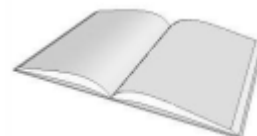
1. РАСПАКОВКА ВББ192В60А



Аккумуляторные батареи

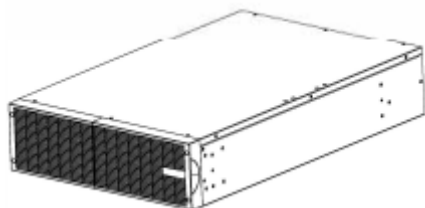


Аккумуляторный кабель



Руководство пользователя

2. РАСПАКОВКА ВББ192В75А/ВББ192В75А-ВА



Аккумуляторные батареи



Винты с потайной головкой: М4Х8L (8)



Руководство пользователя



Винты с цилиндрической головкой: М5Х12L (4)



Аккумуляторный кабель



Пылезащитные колпачки для отверстий под винты (12)



Петли монтажной стойки (кронштейны) (2)

Перв. примен.

Справ. №

Подпись и дата

Инд. № дубл.

Взам инв. №

Подпись и дата

Инд. № подл.

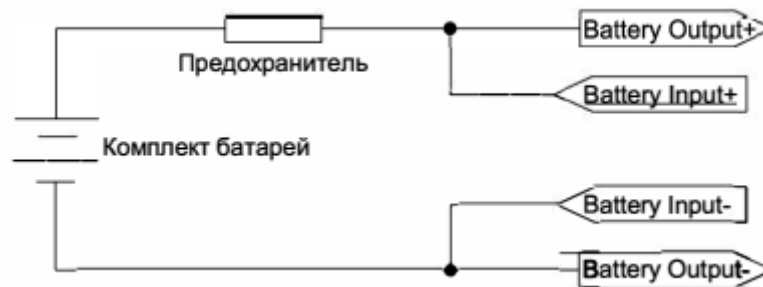
Изм.	Лист	№ докум.	Подпись	Дата

ВББ192В60А/ВББ192В75А/ВББ192В75А-ВА

Лист

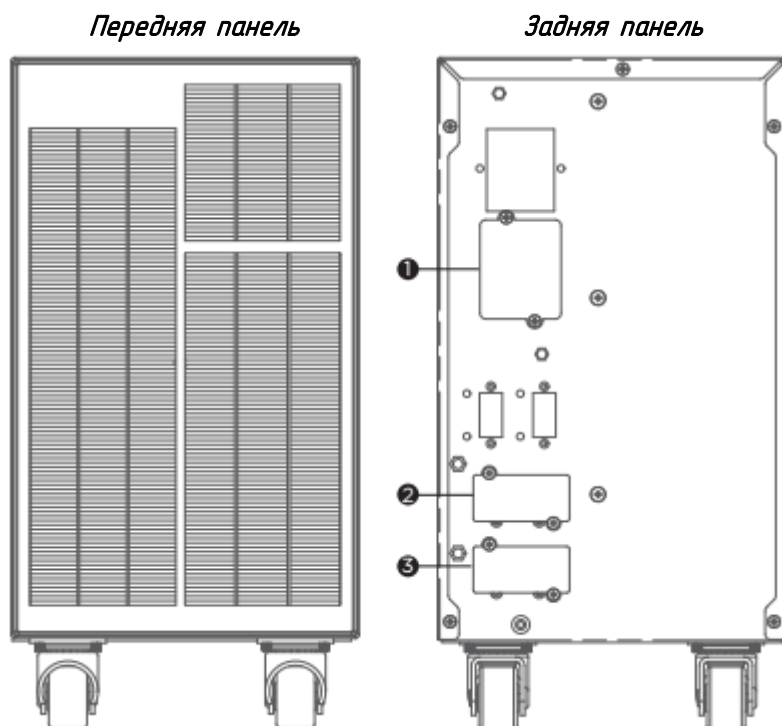
5

1. СХЕМА



2. ВНЕШНИЙ ВИД

2.1 ВНЕШНИЙ ВИД ВББ192В60А



1. **Предохранитель:** Крышка встроенного заменяемого плавкого предохранителя. Замену должен выполнять квалифицированный персонал.
2. **Входной разъем батареи:** этот разъем используется для последовательного подключения следующей аккумуляторной батареи.
3. **Выходной разъем батареи:** этот разъем используется для подключения аккумуляторной батареи и модуля питания.

Перв. примен.

Справ. №

Подпись и дата

Инд. № дубл.

Взам инв. №

Подпись и дата

Инд. № подл.

Изм.	Лист	№ докум.	Подпись	Дата

2.2 ВНЕШНИЙ ВИД ВББ192В75А/ВББ192В75А-ВА



Передняя панель



Задняя панель

1. **Плавкий предохранитель:**
Крышка встроенного заменяемого плавкого предохранителя.
2. **Входной разъем:** Этот разъем используется для подключения аккумуляторной батареи к модулю питания или к следующей аккумуляторной батарее.
3. **Выходной разъем батареи:** Используйте этот разъем для последовательного подключения следующей аккумуляторной батареи. Снимите крышку разъема, чтобы получить доступ.

Перв. примен.

Справ. №

Подпись и дата

Инд. № дубл.

Взам инв. №

Подпись и дата

Инд. № подл.

Изм.	Лист	№ докум.	Подпись	Дата
------	------	----------	---------	------

УСТАНОВКА ОБОРУДОВАНИЯ (ВББ192В75А/ВББ192В75А-ВА)

ПРИМЕНИМО ТОЛЬКО К ВББ192В75А/ВББ192В75А-ВА!

ВНИМАНИЕ! Во избежание возгорания или поражения электрическим током для крепления устройства используйте только монтажные кронштейны из комплекта поставки.

Эти аккумуляторные батареи могут быть установлены в стойке или вертикально, в виде дашни. Эта универсальность особенно важна для развивающихся организаций с постоянно меняющимися потребностями, которым важно иметь возможность размещения аккумуляторных модулей на полу или в системе стоек. При выполнении соответствующих методов монтажа строго выполняйте нижеуказанные инструкции.

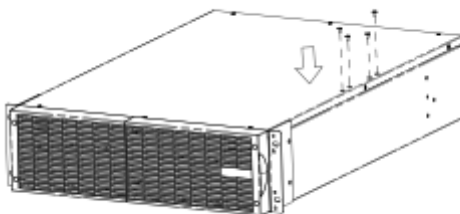
УСТАНОВКА В СТОЙКУ

Шаг 1: Установка петель монтажной стойки

- а) Закрепите две петли монтажной стойки на аккумуляторном модуле с помощью 8 винтов М4Х8L из комплекта поставки.



- б) Вставьте пылезащитную крышку в свободные отверстия для винтов в стойке.



Перв. примен.

Справ. №

Подпись и дата

Инд. № дубл.

Взам инв. №

Подпись и дата

Инд. № подл.

Лист

ВББ192В60А/ВББ192В75А/ВББ192В75А-ВА

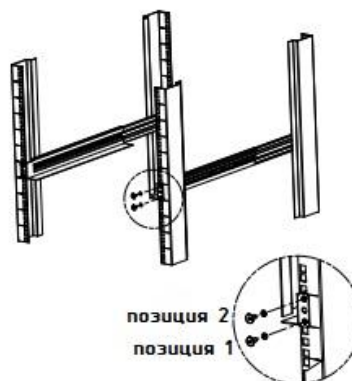
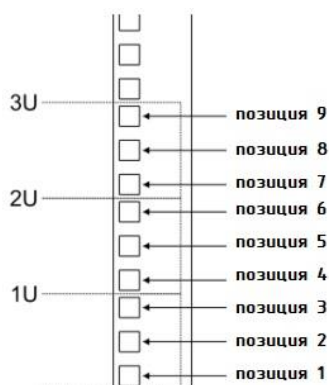
8

Изм. Лист № докум. Подпись Дата

УСТАНОВКА ОБОРУДОВАНИЯ (ВББ192В75А/ВББ192В75А-ВА)

Шаг 2: Установка направляющих монтажной стойки

Направляющие устанавливаются в 19-дюймовую (48 см) стойку глубиной от 46,4 до 73,8 см. Для установки аккумуляторного модуля в стойку выберите соответствующие отверстия в стойке. Направляющие устанавливаются в позициях от 1 до 3.



б) Прикрепите крепёж двумя винтами M5X12L, используйте две пластиковые шайбы и две гайки M5 для монтажа лицевой части (в позициях 1 и 2; также можно установить в позициях 1 и 3 или в позициях 2 и 3). Не перетягивайте винты.

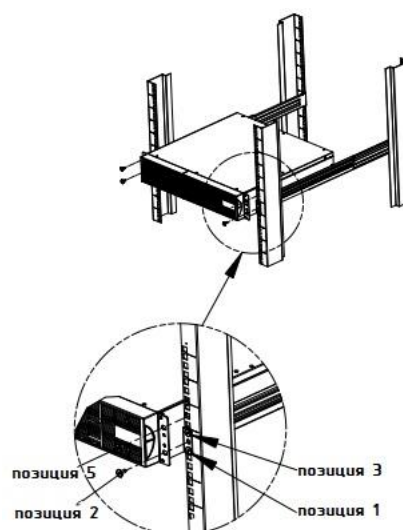
Отрегулируйте крепёж. Закрепите крепёж в задней части при помощи двух винтов M5X12L, двух пластиковых шайб и двух гаек M5. Затяните все винты спереди и сзади. Повторите ту же последовательность действий с остальными крепежами.

Шаг 3: Установка направляющих монтажной стойки

Поместите аккумуляторный модуль на плоскую устойчивую поверхность лицевой стороной к себе. Закрепите батарейный блок в стойке с помощью четырех винтов M5X12L на передней части стойки (позиции 2 и 5).

ВНИМАНИЕ!

Батарейный модуль должен быть установлен под ИБП.



Перв. примен.

Справ. №

Подпись и дата

Инд. № дубл.

Взам инв. №

Подпись и дата

Инд. № подл.

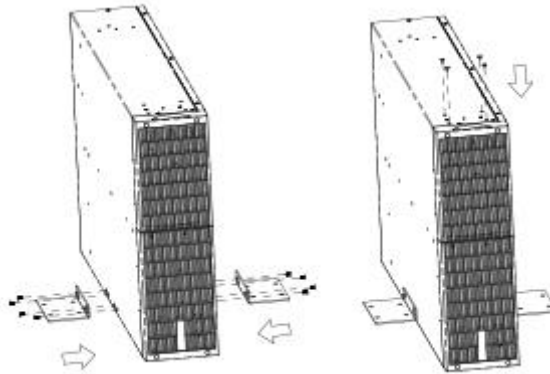
Изм.	Лист	№ докум.	Подпись	Дата

УСТАНОВКА ОБОРУДОВАНИЯ (ВББ192В75А/ВББ192В75А-ВА)

ВЕРТИКАЛЬНАЯ / БАШЕННАЯ УСТАНОВКА

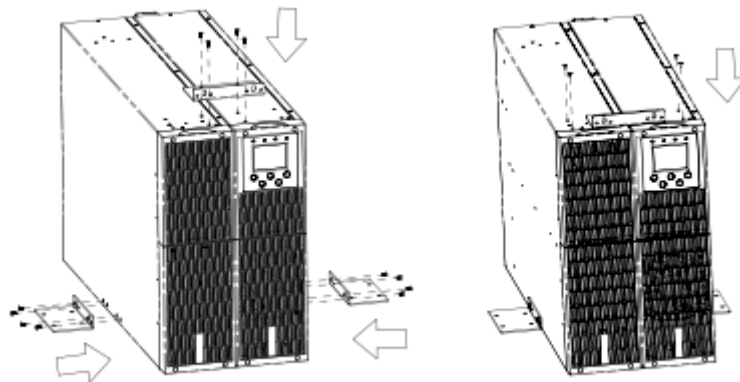
Прикрепите подставки #1: Без силового модуля

- Затяните винты (М5Х12) подставок (стоечные отверстия) в нижней части аккумуляторного модуля.
- Вставьте пылезащитную крышку в свободные отверстия для винтов в стойке.



Прикрепите подставки #2: С силовым модулем

- Затяните винты (М5Х12) подставок (стоечные отверстия) в нижней части аккумуляторного модуля и модуля питания (ИБП).
- Вставьте пылезащитную крышку в свободные отверстия для винтов в стойке.



Перв. примен.

Справ. №

Подпись и дата

Инд. № дубл.

Взам инв. №

Подпись и дата

Инд. № подл.

Лист

ВББ192В60А/ВББ192В75А/ВББ192В75А-ВА

10

Изм. Лист № докум. Подпись Дата

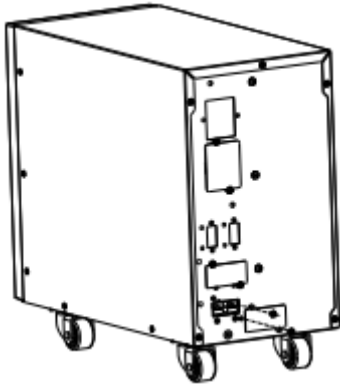
ПОДКЛЮЧЕНИЕ ОБОРУДОВАНИЯ

Систему должны устанавливать и подключать только квалифицированные электрики в соответствии с действующими нормами безопасности!

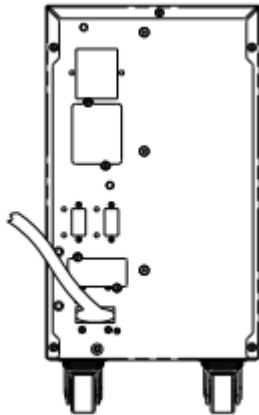
1. ПОДКЛЮЧЕНИЕ ОДНОГО БАТАРЕЙНОГО МОДУЛЯ С НАПРЯЖЕНИЕМ 192В К СИЛОВОМУ МОДУЛЮ

ВББ192В60А

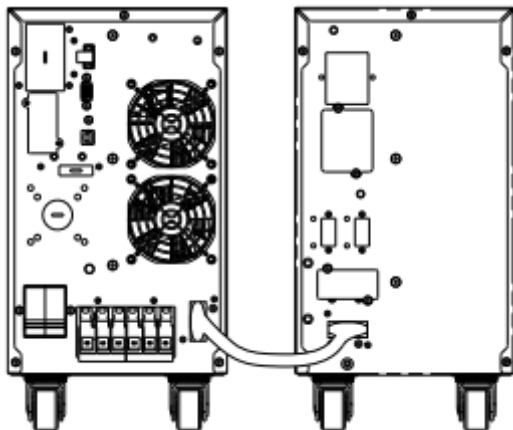
1. Ослабьте винты и снимите крышку выходного разъема батарейного модуля.



2. Подсоедините батарейный кабель к батарейному модулю.

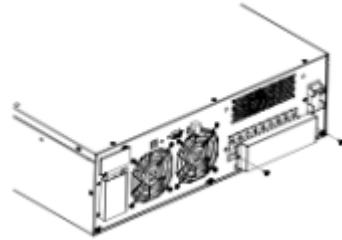


3. Подключите батарейный кабель к силовому модулю.

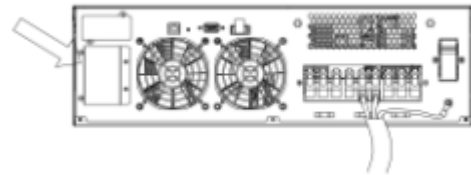


ВББ192В75А/ВББ192В75-ВА

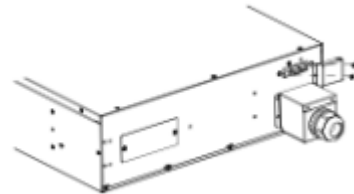
1. Ослабьте винты и снимите крышку с клеммной колодки, расположенную на задней панели силового модуля.



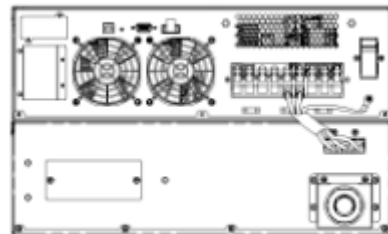
2. Подсоедините батарейный кабель к силовому модулю и убедитесь, что полярность верна.



3. Ослабьте винты и снимите крышку выходного разъема батарейного модуля.



4. Подсоедините батарейный кабель к батарейному модулю. После завершения затяните крышку блока.



Перв. примен.

Справ. №

Подпись и дата

Инв. № дубл.

Взам инв. №

Подпись и дата

Инв. № подл.

Изм.	Лист	№ докум.	Подпись	Дата
------	------	----------	---------	------

ВББ192В60А/ВББ192В75А/ВББ192В75А-ВА

Лист

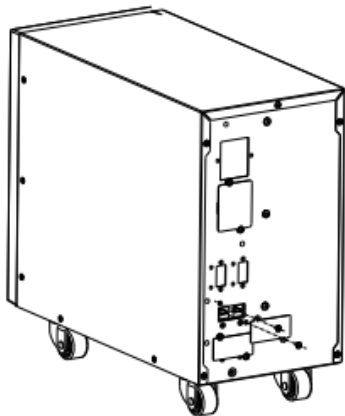
11

ПОДКЛЮЧЕНИЕ ОБОРУДОВАНИЯ

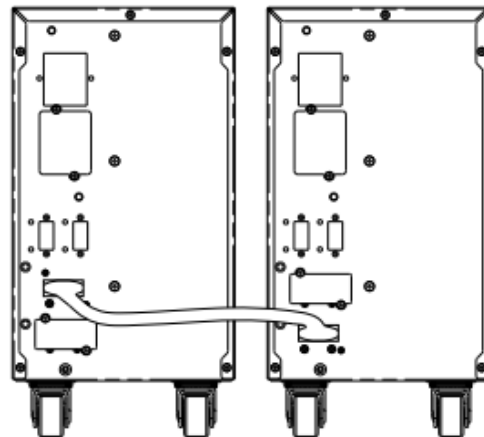
2. ПОДКЛЮЧЕНИЕ НЕСКОЛЬКИХ БАТАРЕЙНЫХ МОДУЛЕЙ С НАПРЯЖЕНИЕМ 192В К СИЛОВОМУ МОДУЛЮ

2.1 ПОДКЛЮЧЕНИЕ НЕСКОЛЬКИХ ВББ192В60А:

1. Ослабьте винты и снимите крышку входного разъема батарейного модуля №1.

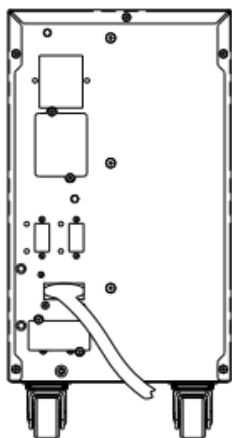


3. Подключите батарейный модуль №1 к батарейному модулю №2.

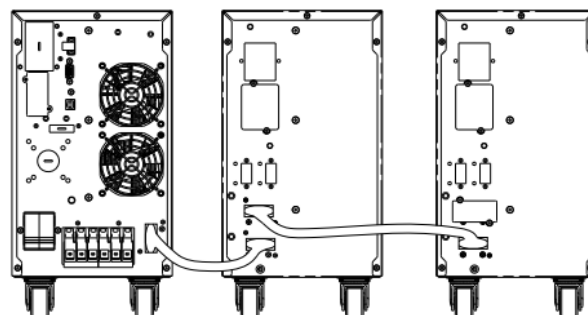


Батарейный модуль №1 Батарейный модуль №2

2. Подсоедините батарейный кабель к входному разъему батарейного модуля №1.



4. Подключите батарейный модуль №1 к силовому модулю.



Силовой модуль Батарейный модуль №1 Батарейный модуль №2

Перв. примен.

Справ. №

Подпись и дата

Инд. № дубл.

Взам инв. №

Подпись и дата

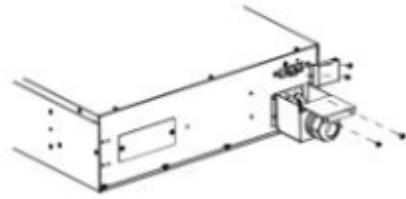
Инд. № подл.

Изм.	Лист	№ докум.	Подпись	Дата

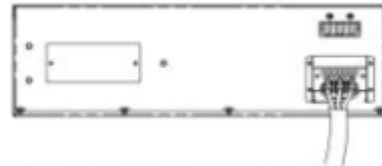
ПОДКЛЮЧЕНИЕ ОБОРУДОВАНИЯ

2.1 ПОДКЛЮЧЕНИЕ НЕСКОЛЬКИХ ВББ192В75А/ВББ192В75-ВА:

1. Ослабьте винты, чтобы снять крышку с клеммного блока и выходного разъема батарейного модуля №1.



2. Подсоедините кабель к клеммам батарейного модуля №1 и убедитесь, что полярность верна.



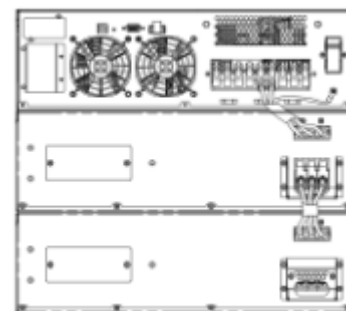
3. Ослабьте винты, чтобы убрать крышку входного разъема батарейного модуля №2.



4. Подсоедините батарейный модуль №1 к батарейному модулю №2.



5. Подсоедините батарейный модуль №1 к силовому модулю. После завершения затяните крышку блока.



Перв. примен.

Справ. №

Подпись и дата

Инд. № дубл.

Взам инв. №

Подпись и дата

Инд. № подл.

ТЕХНИЧЕСКИЕ ХАРАКТЕРИСТИКИ

Модель	ВББ192В60А	ВББ192В75А	ВББ192В75А-ВА
Батарея			
Необслуживаемые свинцово-кислотные АКБ	12В / 7Ач x 16шт.	12В / 7Ач x 16шт.	12В / 7Ач x 16шт.
Номинальное напряжение ВББ	192В		
Защита от перегрузки	Плавкий предохранитель		
Физические характеристики			
Размеры (ШxВxГ)	196 x 375,5 x 412	438 x 130,5 x 680 мм	
Вес нетто	45 кг	47,2 кг	55,5 кг
Требования к окружающей среде			
Рабочая температура	От 0°С до 40°С		
Рабочая относительная влажность	От 0 до 90% (без конденсации)		

Перв. примен.

Справ. №

Подпись и дата

Инв. № дубл.

Взам инв. №

Подпись и дата

Инв. № подл.

Изм.	Лист	№ докум.	Подпись	Дата

ВББ192В60А/ВББ192В75А/ВББ192В75А-ВА

Лист

14

ПРИМЕНИМЫЕ СТАНДАРТЫ

Данный продукт соответствует ТУ 26.20.40-001-44240113-2021 и межгосударственному стандарту Российской Федерации «Оборудование информационных технологий» ГОСТ IEC 60950-1-2014.

Подтвержден сертификатом соответствия регламентам Таможенного союза:

- «Электромагнитная совместимость технических средств» (ТР ТС020/2011)
- «О безопасности низковольтного оборудования» (ТР ТС004/2011).



Перв. примен.						
Справ. №						
Подпись и дата						
Инв. № дубл.						
Взам инв. №						
Подпись и дата						
Инв. № подл.						
					ВББ192В60А/ВББ192В75А/ВББ192В75А-ВА	Лист
Изм.	Лист	№ докум.	Подпись	Дата		15

ГАРАНТИЙНЫЙ ТАЛОН

Срок гарантии на ИБП, внешние аккумуляторные блоки (ВББ) – 24 месяца.

Наименование изделия

Серийный номер

Наименование изделия

Серийный номер

Наименование изделия

Серийный номер

Дата продажи

Наименование торговой организации

Печать торговой организации и подпись продавца

Благодарим вас за то, что вы приобрели это изделие «Сайбер Электро», изготовленное и испытанное в соответствии с высочайшими стандартами качества. Перед использованием данного изделия мы настоятельно рекомендуем вам внимательно ознакомиться с правилами, изложенными в руководстве по эксплуатации.

УСЛОВИЯ ГАРАНТИИ

Гарантия на изделие осуществляется при соблюдении следующих условий: Наличия правильно заполненного гарантийного талона. Предъявление неисправного изделия в авторизованный Сервисный центр.

Гарантия на изделие не осуществляется в случае: Отсутствия гарантийного талона или его неправильное заполнение Проведения ремонта неавторизованными сервисными организациями Возникновения дефектов изделия вследствие механических повреждений, неправильного подключения, несоблюдения условий эксплуатации, стихийных бедствий (молния, пожар и т.д.), нарушения транспортировки и хранения, попадание внутрь изделия посторонних предметов, жидкостей, внесения в конструкцию изделия изменений.

С условиями гарантийного обслуживания ознакомлен

Подпись покупателя

О наличии уполномоченной сервисной организации в вашем регионе вы можете узнать по телефону горячей линии +7(495) 258-76-76 или на сайте сайберэлектро.рф
Только для РФ

КОНТАКТНАЯ ИНФОРМАЦИЯ:

ИЗГОТОВИТЕЛЬ:

ООО «СТАБТЕХ»
143041, РОССИЯ, МОСКОВСКАЯ ОБЛ., ОДИНЦОВСКИЙ Г.О.,
Г. ГОЛИЦЫНО, МОЖАЙСКОЕ Ш., Д. 160, СТР. 1, ЭТАЖ 1, КАБ. 12
Тел: +7 (495) 181-73-62
www.stab-tech.ru

ПРЕДСТАВИТЕЛЬСТВО:

«СайберЭлектро»
сайберэлектро.рф
info@cyber-electro.ru
+7(495) 258-76-76

РЭ.2.0.3.15052023

Перв. примен.						
	Справ. №					
Подпись и дата						
	Инв. № дубл.					
Взам инв. №						
	Подпись и дата					
Инв. № подл.						
						ВББ192В60А/ВББ192В75А/ВББ192В75А-ВА
Изм.	Лист	№ докум.	Подпись	Дата	16	