

ПАСПОРТ

Устройство защиты интерфейсов с подачей питания

УЗЛ-И2-12/5 (-24/5; -30/5; -48/5; -60/5; -110/5)

ИМПФ.468243.088-05 (-06; -06.1; -07; -08; -09) ПС

Назначение:

Устройства защиты интерфейсов с подачей питания УЗЛ-И2-12/5 (-24/5; -30/5; -48/5; -60/5; -110/5) с двумя каналами (далее изделия) предназначены для защиты от импульсных перенапряжений (грозовых, электростатических разрядов и др.) оборудования промышленной автоматизации, диспетчеризации, систем безопасности, использующих 2х проводные линии интерфейса RS-485, RS-422, M-bus, CAN и их разновидностей, в пределах 2 ÷ 3 зон молниезащиты (в соответствии с МЭК 61312-1). Изделия обеспечивают передачу питания 12 (24,30,48,60,110) В DC по сигнальным парам с величиной тока до 5 А.

Защищаемое оборудование: контроллеры систем сигнализации и автоматизации, исполнительные устройства, системы телеметрии и учёта и т.д.

Изделия по техническим и эксплуатационным характеристикам удовлетворяют требованиям ГОСТ IEC 61643-21, ГОСТ IEC 61000-4-5. Степень защиты IP20 в соответствии с ГОСТ 14254. Конструктивно изделия выполнены в пластмассовом корпусе с креплением на 35мм DIN-рейку. Изделия выпускается по техническим условиям ТУ 26.30.50-077-31006686-2017.

Технические характеристики:

№ п/п	Характеристика	УЗЛ-И2-12/5	УЗЛ-И2-24/5	УЗЛ-И2-30/5	УЗЛ-И2-48/5	УЗЛ-И2-60/5	УЗЛ-И2-110/5
1	Номинальное рабочее напряжение U_N , DC	12 В	24 В	30 В	48 В	60 В	110 В
2	Макс. длительное рабочее напряжение U_c , DC	14 В	28 В	33 В	58 В	72 В	132 В
3	Номинальный рабочий ток I_N	5 А					
4	Номинальный ток разряда (8/20 мкс) I_n	2 кА					
5	Максимальный ток разряда (8/20 мкс) I_{max}	10 кА					
6	C2 Уровень напряжения защиты U_p при I_n	28 В	45 В	49 В	86 В	100 В	186 В
7	Максимальная имп. мощность рассеяния TVS-диодами P_{ppm}	1500 Вт		3000 Вт			
8	Время срабатывания t_A , не более	10 нс / 100 нс					
9	Вносимая в цепь индуктивность, не более	10 мкГн					
10	Скорость передачи данных, не более	1 Мбит/сек					
11	Сечение подключаемых проводов, не более	2,5 мм ²					
12	Категория испытаний по МЭК 61643-21	A2,B2,C1,C2,C3,D1		A2,B2,C2,C3,D1			
13	Диапазон рабочих температур	- 55°C ÷ +85°C					
14	Габаритные размеры	89 x 58 x 35 мм					
15	Вес в упаковке	90 г					

Подключение:

Габаритные размеры и схема подключения изделия приведены на рис.1 и 2.

Изделие устанавливается в непосредственной близости от защищаемого оборудования и **обязательно должно быть заземлено**. Подключение изделия к контуру защитного заземления должно производиться через контакт «РЕ».

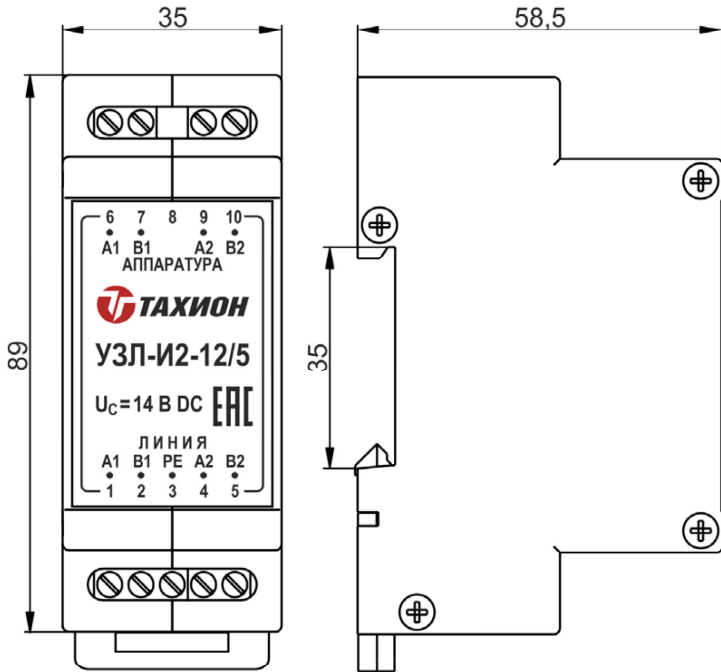


Рис.1

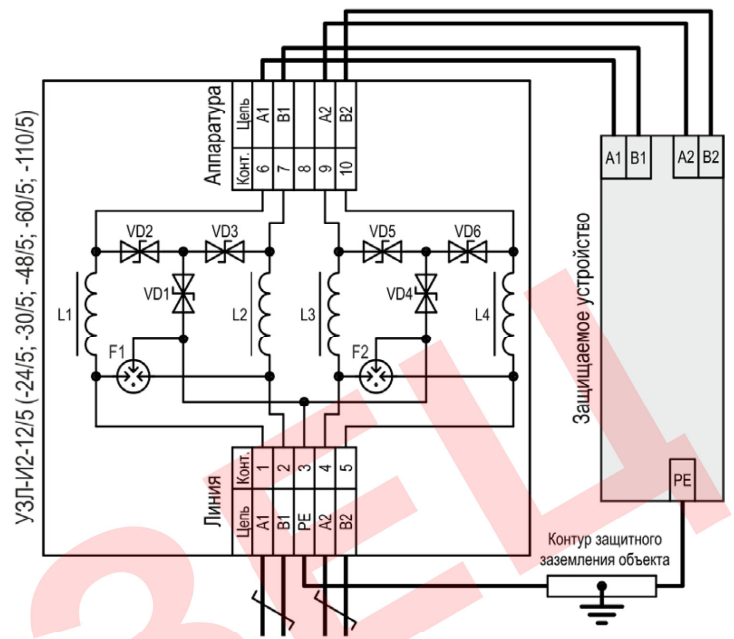


Рис.2

Вариант исполнения

1	ИМПФ.468243.088-05	УЗЛ-И2-12/5	
2	ИМПФ.468243.088-06	УЗЛ-И2-24/5	
3	ИМПФ.468243.088-06.1	УЗЛ-И2-30/5	
4	ИМПФ.468243.088-07	УЗЛ-И2-48/5	
5	ИМПФ.468243.088-08	УЗЛ-И2-60/5	
6	ИМПФ.468243.088-09	УЗЛ-И2-110/5	

ГАРАНТИЙНЫЕ ОБЯЗАТЕЛЬСТВА

Изготовитель гарантирует соответствие изделия требованиям указанных в данном паспорте ТУ и ГОСТ при соблюдении потребителем условий транспортирования, хранения, монтажа и эксплуатации.

Гарантийный срок эксплуатации – **36 месяцев** со дня продажи изделия производителем или авторизованной торговой организацией. При отсутствии отметки о дате продажи в паспорте, гарантийный срок исчисляется с даты производства изделия. Гарантийный срок хранения – **24 месяца** со дня выпуска изделия.

ГАРАНТИЙНЫЙ ТАЛОН

Заполняет предприятие – изготовитель

Комплект модификации _____

Дата выпуска _____ Представитель ОТК предприятия - изготовителя _____

Дата продажи _____ Отметка торговой организации _____