

ВС-РТР ВЕКТОР

Ретранслятор радиоканальный

ООО «ВЕРСЕТ»



Сертификат соответствия
С-RU.ПБ34.В.02270

ВС-РТР ВЕКТОР

Ретранслятор радиоканальный

**Руководство по эксплуатации
Паспорт**

ВС.425513.076 РЭ

СОДЕРЖАНИЕ

1 . Общие сведения	2
2 . Подготовка к работе и настройка ретранслятора	3
2.1. Подключение антенн к ретранслятору	3
2.2. Подключение питания к ретранслятору	3
2.3. Настройка радиоканала	4
2.4. Закрепление радиоканальных устройств за приемно-контрольным прибором	4
2.5. Закрепление радиоканальных устройств за ретранслятором	5
2.6. Тестирование связи	6
3 . Индикация и оповещение ретранслятора	8
3.1. Неисправность ретранслятора	9
3.2. Тестирование ретранслятора	9
4 . Сервисные функции ретранслятора	9
4.1. Открепление радиоканальных устройств, стирание памяти ретранслятора	9
4.2. Смена частотной литеры ретранслятора	10
5 . Применение с приемно-контрольным прибором нескольких ретрансляторов	12
5.1. Параллельное включение ретрансляторов	13
5.2. Каскадное включение ретрансляторов	13
6 . Технические характеристики ретранслятора	15
7 . Комплект поставки	15
8 . Маркировка	15
Паспорт	16
Приложение	17

1. ОБЩИЕ СВЕДЕНИЯ

Ретранслятор радиоканальный «ВС-ПТР ВЕКТОР» (далее – ретранслятор) предназначен для работы в составе адресной охранно-пожарной радиоканальной системы «ВС ВЕКТОР-АР» совместно с приборами приемно-контрольными охранно-пожарными адресными радиоканальными указанной системы (далее – приемно-контрольные приборы) и радиоканальными устройствами этой же системы.

Ретранслятор применяется для обеспечения устойчивой связи приемно-контрольного прибора с радиоканальными устройствами, размещенными в удаленных зонах объекта, или на участках, неблагоприятных с точки зрения прохождения радио сигнала. Ретранслятор получает по радиоканалу информацию от радиоканальных устройств и передает ее приемно-контрольному прибору, получает от приемно-контрольного прибора команды управления и передает их радиоканальным устройствам, отображая выполнение своих функций на световых индикаторах.

Ретранслятор выполняет прием и передачу сообщений с радиоканальным приемно-контрольным прибором и радиоканальными устройствами, при дальности взаимодействия на открытой местности на расстоянии до 800 метров между прибором и ретранслятором, и до 600 метров между ретранслятором и радиоканальными устройствами.

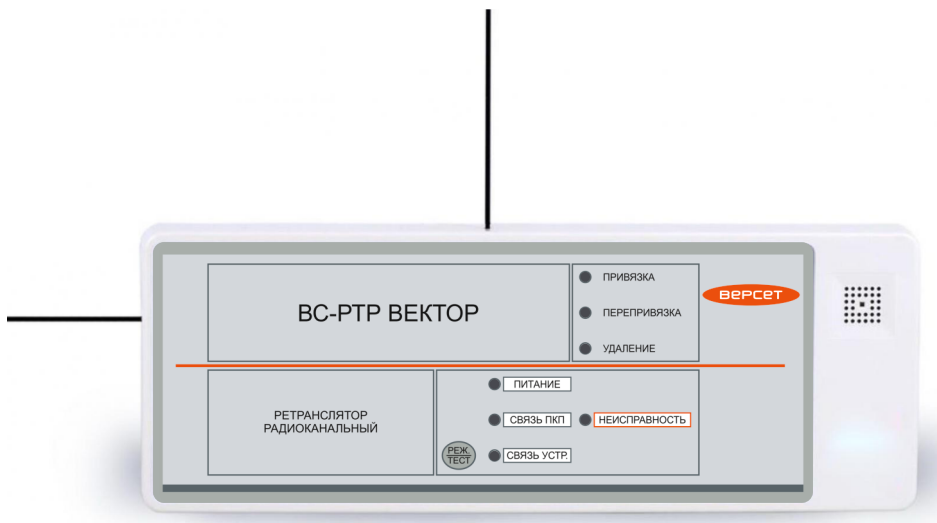


Рис. 1. Внешний вид ретранслятора радиоканального «ВС-ПТР ВЕКТОР»

Ретранслятор может взаимодействовать с 16 радиоканальными извещателями и оповещателями, тревожными и сигнальными радиоканальными кнопками (далее – радиоканальные устройства).

Электропитание ретранслятора выполняется от внешнего резервированного источника питания напряжением 12 В (РИП). Имеется два ввода питания. Ретранслятор контролирует состояние обоих вводов питания, отображает их состояние индикатором «ПИТАНИЕ», выдает звуковую сигнализацию неисправности питания. В ретрансляторе предусмотрен прием сигнала неисправности с выхода «Неисправность» РИП. При понижении напряжения питания по обоим вводам ниже допустимого значения ретранслятор

перестает выполнять свои функции, снижая собственное энергопотребление до минимума. Это состояние ретранслятора отображается индикатором «ПИТАНИЕ» (см. Таблица 1) и разомкнутыми контактами реле «НЕИСПРАВНОСТЬ». Ретранслятор автоматически возвращается к нормальной работе при восстановлении питания.

В ретрансляторе реализовано запоминание параметров радиоканальных устройств, с которыми он будет работать (закрепление радиоканальных устройств) и сохранения этих параметров в энергонезависимой памяти.

Далее описаны действия по этапам для подготовки к работе и настройке ретранслятора. Для выполнения этих действий необходимо знакомство с работой адресного радиоканального приемно-контрольного прибора и адресных радиоканальных устройств.

2. ПОДГОТОВКА К РАБОТЕ И НАСТРОЙКА РЕТРАНСЛЯТОРА

Подготовка ретранслятора к работе проста и сведена к небольшому количеству действиям, которые необходимо выполнить в заданной последовательности:

1. Подключение антенн к ретранслятору.
2. Подключение питания.
3. Настройка радиоканала.
4. Закрепление за ретранслятором радиоканальных устройств.

2.1. Подключение антенн к ретранслятору

Отсоедините основание корпуса ретранслятора от крышки. Через отверстия в верхней и боковой стенках корпуса ретранслятора установите антенны оголенным концом в клеммные зажимы «АНТ.1» и «АНТ.2» и зафиксируйте их (см. Приложение, Рис. 3).

2.2. Подключение питания к ретранслятору

Подключите к ретранслятору внешний резервированный источник питания (РИП) через клеммные зажимы обоих вводов питания «ВВ1» и «ВВ2» с соблюдением указанной полярности. Нормально замкнутый выход «Неисправность» резервированного источника питания подключите к клеммам «НСП», «РИП» (см. Приложение, Рис. 3), затем включите РИП. Состояние питания ретранслятора отображается на светодиодном индикаторе «ПИТАНИЕ» следующим образом:

Таблица 1

Индикация «ПИТАНИЕ»	Состояние питания
Индикатор погашен	Ретранслятор отключен, питание отсутствует
Светится зеленым	Ретранслятор включен, питание в норме
Светится желтым и мигает один раз каждые 2 сек.	Ретранслятор включен, отсутствует, или пониженное напряжение по вводу 1
Светится желтым и мигает два раза каждые 2 сек.	Ретранслятор включен, отсутствует, или пониженное напряжение по вводу 2
Мигает желтым	Ретранслятор включен, пониженное напряжение по обоим вводам
Мигает желтым	Внешний сигнал неисправности РИП

Если у РИП отсутствует нормальнозамкнутый выход «Неисправность», то клеммы «НСП», «РИП» ретранслятора должны быть замкнуты между собой.

При обнаружении низкого питания (меньше 10,4В) по обоим вводам питания ретранслятор переходит в режим отключения и включается только после того, как питание вернется в норму (больше 11,4В).

2.3. Настройка радиоканала

После первого включения ретранслятора необходимо выполнить привязку радиоканальных устройств, которые будут работать с приемно-контрольным прибором через ретранслятор. Такая привязка выполняется в два этапа. На первом этапе радиоканальные устройства закрепляются за приемно-контрольным прибором и запоминаются ретранслятором, на втором этапе эти устройства закрепляются за ретранслятором.

Напоминаем, что к радиоканальным устройствам мы относим радиоканальные извещатели и оповещатели, радиоканальные тревожные и сигнальные кнопки. Количество радиоканальных устройств, работающих с приемно-контрольным прибором через ретранслятор может быть до 16 штук.

Радиоканальные носимые тревожные и сигнальные кнопки, в отличие от стационарных, могут опционально выполнять функцию периодической передачи извещений (ППИ) в радиоканальный прибор, за которым закреплены для контроля связи с ними, либо не выполнять эту функцию.

Управление данной функцией выполняется при закреплении тревожной и сигнальной кнопки путем нажатия либо двух верхних (функция ППИ активна), либо двух нижних кнопок (функция ППИ неактивна).

При закреплении за приемно-контрольным прибором и закреплении за ретранслятором следует выполнять привязку носимой тревожной и сигнальной кнопки одной и той же комбинацией кнопок, т.е. выбирать одно и то же состояние функции ППИ.

2.4. Закрепление радиоканальных устройств за приемно-контрольным прибором

Закрепление радиоканальных устройств за приемно-контрольным прибором выполняется штатным для приемно-контрольного прибора и радиоканальных устройств способом. Последовательность действий должна быть следующей:

- если ретранслятор ранее работал с другим приемно-контрольным прибором, то необходимо выполнить стирание памяти ретранслятора – см. п. 4.1.

- перевести **приемно-контрольный прибор** в сервисный режим - перевести переключатель «СРВ» на задней стороне его платы в положение «ON» и нажать кнопку «ПРИМЕНИТЬ»;

- **ретранслятор** расположить в непосредственной близости от объектового прибора и перевести в сервисный режим - перевести переключатель «СРВ» на задней стороне его платы в положение «ON» и нажать кнопку «ПРИМЕНИТЬ». Индикатор ретранслятора «ПРИВЯЗКА» будет светиться. Ретранслятор будет находиться в режиме запоминания.

- закрепляемое **радиоканальное устройство** также перевести в сервисный режим (для извещателей и оповещателей перевести переключатель «СРВ» на плате устройства в положение «ON» либо установить переключку «СРВ», для стационарных тревожных и сигнальных кнопок снять крышку);

Теперь для закрепления радиоканального устройства необходимо выполнить следующие действия:

- 1) Выбрать на **приемно-контрольном приборе** зону для закрепления нажатиями кнопки «ЗВУК / ТЕСТ» на его передней панели.

2) Поднести **радиоканальное устройство** БЛИЗКО к объектовому прибору (на расстояние 5–10 см от его вертикальной антенны) и дважды нажать кнопку или тампер извещателя или оповещателя, для стационарных тревожных и сигнальных кнопок удерживать нажатыми кнопку и тампер более 3 сек., для носимых тревожных и сигнальных кнопок удерживать две верхние или две нижние кнопки более 3 сек.

3) Успешное завершение операции индицируется свечением индикаторов **приемно-контрольного прибора**, свечением индикатора «СВЯЗЬ ПКП» **ретранслятора** зеленым цветом в течение 3 сек. В противном случае необходимо повторить п. 2).

4) Если на **ретрансляторе** индикаторы «СВЯЗЬ ПКП» и «СВЯЗЬ УСТР.» мигают по очереди, то это означает, что в ретранслятор уже записано максимальное количество радиоканальных устройств.

5) Выполнить пп. 1) – 4) для всех радиоканальных устройств, которые будут работать через данный ретранслятор.

6) Вывести приемно-контрольный прибор из сервисного режима - переключатель «СРВ» на плате прибора перевести в положение «OFF», нажать кнопку «ПРИМЕНИТЬ» на плате прибора.

2.5. Закрепление радиоканальных устройств за ретранслятором

Далее радиоканальные устройства, закрепленные за приемно-контрольным прибором, необходимо закрепить за ретранслятором для того, чтобы далее они обменивались посылками по радиоканалу с ретранслятором. При этом радиоканальным устройствам автоматически выдается частотная литера ретранслятора, не пересекающаяся с частотной литерой объектового прибора. В некоторых случаях может потребоваться вручную изменить частотную литеру ретранслятора. Об этом см. п. 4.2.

Для закрепления радиоканальных устройств за ретранслятором необходимо выполнить следующее:

- выключить питание **приемно-контрольного прибора**;
- **ретранслятор** должен находиться в сервисном режиме. Однократно нажмите кнопку «РЕЖИМ / ТЕСТ» на его передней панели. Индикатор ретранслятора «ПЕРЕПРИВЯЗКА» будет светиться.

Для закрепления радиоканального устройства необходимо выполнить следующие действия:

1) Поднести **радиоканальное устройство** БЛИЗКО к ретранслятору (на расстояние 5–10 см от его вертикальной антенны) и дважды нажать кнопку или тампер извещателя или оповещателя, для стационарных тревожных и сигнальных кнопок удерживать нажатыми кнопку и тампер более 3 сек., для носимых тревожных и сигнальных кнопок удерживать две верхние или две нижние кнопки более 3 сек.

2) Убедиться, что на **радиоканальном устройстве** индикатор светится зеленым цветом в течение 3-х сек. В противном случае необходимо повторить п.1). На ретрансляторе при этом индикатор «СВЯЗЬ УСТР.» также должен светиться зеленым в течение 3-х сек. Если индикатор «СВЯЗЬ УСТР.» не светиться зеленым, то это означает, что данное радиоустройство не было запомнено ретранслятором, и нужно снова выполнить процедуру привязки радиоустройства, описанную в п 2.4.

3) Выполнить п.п.1), 2) для всех радиоканальных устройств, которые должны работать с ретранслятором.

После окончания операций выведите ретранслятор из сервисного режима, переключатель «СРВ» на плате ретранслятора переведите в положение «OFF», нажмите кнопку «ПРИМЕНИТЬ». Радиоканальные устройства также выведите из сервисного режима.

2.6. Тестирование связи

После того, как радиоканальные устройства были привязаны к приемно-контрольному прибору и к ретранслятору, нужно выбрать месторасположение ретранслятора и радиоканальных устройств и выполнить тестирование связи.

Для обеспечения максимальной дальности и высокого качества связи ретранслятора с приемно-контрольным прибором и радиоканальными устройствами не размещайте их в непосредственной близости от:

- металлических дверей и прочих крупных металлических предметов;
- токоведущих кабелей и компьютерных проводов;
- электротехнического и электромеханического оборудования.

Если ретранслятор размещается в верхней части помещения, под потолком, то целесообразно повернуть его корпус на 180 градусов, так, чтобы его верхняя антенна была направлена не в сторону потолка, а вниз в сторону пола.

Для тестирования связи необходимо выполнить следующие действия.

1) Переведите **ретранслятор** в режим тестирования связи, для чего нужно перевести переключатели «СРВ» и «ТЕСТ» на задней стороне платы ретранслятора в положение «ON» и нажать кнопку «ПРИМЕНИТЬ» на его плате. Индикаторы ретранслятора будут светиться в режиме «бегущие огни».

2) Чтобы проверить качество связи ретранслятора с **приемно-контрольным** прибором, последний следует также перевести в режим тестирования связи (как это сделать см. Руководство по эксплуатации приемно-контрольного прибора).

3) Однократно нажмите кнопку «РЕЖИМ / ТЕСТ» на передней панели **ретранслятора**, чтобы инициировать передачу тестовых посылок в прибор. Ретранслятор передает тестовые посылки в объектовый прибор, что индицируется поочередными миганиями индикаторов «СВЯЗЬ ПК» И «СВЯЗЬ УСТР.». По окончании передачи ретранслятор показывает качество связи индикаторами:

Таблица 2

Качество связи	Индикатор	Свечение
Отличное	<ul style="list-style-type: none"> ● ПРИВЯЗКА ● ПЕРЕПРИВЯЗКА ● УДАЛЕНИЕ 	<ul style="list-style-type: none"> Светится Светится Светится
Хорошее	<ul style="list-style-type: none"> ○ ПРИВЯЗКА ● ПЕРЕПРИВЯЗКА ● УДАЛЕНИЕ 	<ul style="list-style-type: none"> Не светится Светится Светится
Удовлетворительное	<ul style="list-style-type: none"> ○ ПРИВЯЗКА ○ ПЕРЕПРИВЯЗКА ● УДАЛЕНИЕ 	<ul style="list-style-type: none"> Не светится Не светится Светится
Неудовлетворительное	<ul style="list-style-type: none"> ○ ПРИВЯЗКА ○ ПЕРЕПРИВЯЗКА ○ УДАЛЕНИЕ 	<ul style="list-style-type: none"> Не светится Не светится Не светится

Повторите п. 3) несколько раз. Если устойчиво получаются отличные и хорошие результаты, то место расположения ретранслятора выбрано верно для качественной связи

с объектовым прибором. При получении иных результатов поменяйте место расположения ретранслятора и повторите проверку.

4) Выведите приемно-контрольный прибор из режима тестирования связи и выключите его питание.

Выбрав местоположение ретранслятора, определите для каждого радиоканального устройства место, в котором обеспечивается устойчивая связь с ретранслятором. Для этого необходимо выполнить следующее.

1) Ретранслятор должен находиться в режиме тестирования связи.

2) На радиоканальном извещателе и оповещателе переведите переключатель «СРВ» в положение «ON» или установите перемычку «СРВ», на стационарной тревожной и сигнальной кнопке снимите крышку.

3) Нажмите один раз кнопку или тампер радиоканального извещателя или оповещателя, тампер стационарной тревожной или сигнальной кнопки. Для носимой тревожной и сигнальной кнопки нажмите и удерживайте более 3-х сек. кнопку №3. Выполняется обмен тестовыми посылками между радиоканальным устройством и ретранслятором, что индицируется миганиями светового индикатора радиоканального устройства.

4) После завершения обмена посылками, радиоканальное устройство своим индикатором показывает качество связи.

Для радиоканальных извещателей и оповещателей, стационарных тревожных и сигнальных кнопок:

Таблица 3

Качество связи	Индикация
Отличное	2 мигания зеленым
Хорошее	1 мигание зеленым
Удовлетворительное	1 мигание красным
Неудовлетворительное	2 мигания красным

Для радиоканальных носимых тревожных и сигнальных кнопок:

Таблица 4

Качество связи	Индикация
Отличное	Зеленое свечение
Хорошее	Желтое свечение
Неудовлетворительное	Красное свечение

Повторите п.п.3), 4) несколько раз. Если устойчиво показывает отличные и хорошие результаты, то место расположения радиоканального устройства выбрано верно для качественной связи с ретранслятором. При получении иных результатов поменяйте место расположения радиоканального устройства и повторите проверку.

По окончании тестирования переведите в дежурный режим ретранслятор (переведите переключатели «СРВ» и «ТЕСТ» на задней стороне платы ретранслятора в положение «OFF» и нажмите кнопку «ПРИМЕНИТЬ») и радиоканального устройства (для извещателей и оповещателей переведите переключатель «СРВ» в положение «OFF» или снимите перемычку «СРВ», на стационарных тревожных и сигнальных кнопках закройте крышку).

Если приведенная выше процедура тестирования связи не дает положительных результатов, то это может быть следствием зашумленности частотных каналов, которые использует ретранслятор. Избежать этого можно с помощью изменения рабочих частот ретранслятора - смены его частотной литеры. Об этом смотрите п.4.2.

После выполнения привязки радиоканальных устройств к приемно-контрольному прибору, а затем к ретранслятору, проверки качества связи, ретранслятор готов к выполнению своей функции – обеспечению качественного взаимодействия между приемно-контрольным прибором и радиоканальными устройствами.

3. ИНДИКАЦИЯ И ОПОВЕЩЕНИЕ РЕТРАНСЛЯТОРА

На лицевой панели индикатора расположены световые индикаторы. Индикация прибора в различных состояниях приведена в таблице 5.

Таблица 5

Наименование индикатора	Состояние	Индикация
«НЕИСПРАВНОСТЬ»	Неисправность есть	Желтый, мигает с частотой 2 раза в сек.
	Нет неисправности	Нет свечения
«ПИТАНИЕ»	Светится зеленым	Ретранслятор включен, питание в норме
	Светится желтым и мигает один раз каждые 2 сек.	Ретранслятор включен, отсутствие или пониженное напряжение по вводу 1
	Светится желтым и мигает два раза каждые 2 сек.	Ретранслятор включен, отсутствие или пониженное напряжение по вводу 2
	Мигает желтым	Ретранслятор включен, пониженное напряжение по обоим вводам
	Мигает желтым	Внешний сигнал неисправности РИП
«СВЯЗЬ ПКП»	Выполняется обмен посылками с приемно-контрольным прибором	Короткое мигание зеленым
	Нет обмена посылками с приемно-контрольным прибором	Нет свечения
«СВЯЗЬ УСТР.»	Выполняется обмен посылками с радиоустройством	Короткое мигание зеленым
	Нет обмена посылками с радиоканальными устройствами	Нет свечения
«ПРИВЯЗКА»	Действует режим запоминания радиоканальных устройств при закреплении их за приемно-контрольным прибором	Непрерывное свечение красным цветом
«ПЕРЕПРИВЯЗКА»	Действует режим закрепления радиоканальных устройств за ретранслятором	Непрерывное свечение красным цветом
	Установлен некорректный номер варианта частотной литеры или не все радиоканальные устройства	Красный, мигает с частотой 2 раза в сек.

	закреплены за ретранслятором	
«Удаление»	Непрерывно светится красным	Действует режим «Удаление»
	Мигает красным	Происходит удаление информации из ретранслятора

3.1. Неисправность ретранслятора

Неисправность ретранслятора отображается индикатором «НЕИСПРАВНОСТЬ» (см. Таблица 5) и сигнализируется разомкнутыми контактами реле «НСП» и двухтональным звуковым сигналам внутреннего звукового сигнализатора в течение 30 сек.

Причины неисправности могут быть следующими:

- неисправность питания;
- ошибочная установка варианта частотной литеры: такая ошибка возникает, если переключателями «ЧАСТОТА» на задней стороне платы ретранслятора установлен несуществующий номер варианта литеры или установленный номер не совпадает с сохраненным в памяти ретранслятора при закреплении радиоканальных устройств;
- неполное закрепление радиоканальных устройств за ретранслятором: не все из устройств, запомненных в ретрансляторе при их закреплении за приемно-контрольным прибором, были затем закреплены за ретранслятором.

3.2. Тестирование ретранслятора

При нажатии кнопки «РЕЖИМ / ТЕСТ» на передней панели ретранслятора в дежурном режиме более 3-х сек. он переходит в режим тестирования элементов световой индикации и звуковой сигнализации, который продолжается 5 сек.

Нормальное состояние индикаторов ретранслятора в режиме тестирования индикации и сигнализации приведено ниже.

Таблица 6

Название индикатора	Свечение индикатора
«ПИТАНИЕ»	Светится желтым
«СВЯЗЬ ПК»	Светится зеленым
«СВЯЗЬ УСТР.»	Светится зеленым
«ПРИВЯЗКА»	Светится красным
«ПЕРЕПРИВЯЗКА»	Светится красным
«УДАЛЕНИЕ»	Светится красным
«НЕИСПРАВНОСТЬ»	Светится желтым

Встроенный звуковой сигнализатор ретранслятора при этом должен издавать двухтональный звуковой сигнал.

4. СЕРВИСНЫЕ ФУНКЦИИ РЕТРАНСЛЯТОРА

4.1. Открепление радиоканальных устройств, стирание памяти ретранслятора

Открепление радиоканальных устройств от приемно-контрольного прибора выполняется в соответствии с руководством по эксплуатации приемно-контрольного прибора.

Открепление радиоканальных устройств от ретранслятора выполняется так, как это описано ниже.

Ретранслятор позволяет удалять радиоканальные устройства по одному, при этом в памяти ретранслятора сохраняется информация об устройстве и его можно заново закрепить за ретранслятором, не повторяя с самого начала привязку к приемно-контрольному прибору.

Также возможно стереть всю информацию об объектовом приборе и всех радиоустройствах без возможности восстановления (стирание памяти ретранслятора).

4.1.1 Открепление радиоканальных устройств от ретранслятора

1) Переведите ретранслятор в сервисный режим, переведя переключатель «СРВ» на задней стороне его платы в положение «ON» и нажав кнопку «ПРИМЕНИТЬ». Выберите режим «Удаление», дважды нажав кнопку «РЕЖИМ / ТЕСТ» на передней панели ретранслятора. Индикатор «УДАЛЕНИЕ» будет светиться красным цветом.

2) Переведите радиоканальное устройство в сервисный режим, для извещателей и оповещателей переведя переключатель «СРВ» на плате устройства в положение «ON» или установив перемычку «СРВ», для стационарных тревожных и сигнальных кнопок сняв крышку.

3) Поднесите радиоканальное устройство БЛИЗКО к ретранслятору (на расстояние 5–10 см от его вертикальной антенны) и дважды нажмите кнопку или тампер извещателя или оповещателя, для стационарных тревожных и сигнальных кнопок удерживайте нажатыми кнопку и тампер более 3-х сек., для носимых тревожных и сигнальных кнопок удерживайте нажатыми две верхние или две нижние кнопки более 3 сек.

4) Индикатор «УДАЛЕНИЕ» ретранслятора должен мигать красным в течение 3 сек, отображая удаление сведений об устройстве. В противном случае нужно повторить п. 3).

Если вместо индикации стирания на ретрансляторе загорается желтым светом индикатор «НЕИСПРАВНОСТЬ», то это означает, что устройство не было закреплено за ретранслятором, поэтому удалить его из памяти невозможно.

При необходимости повторите пп. 1) – 4) для всех радиоканальных устройств, которые хотите удалить из памяти ретранслятора.

Для того, чтобы стереть информацию обо всех радиоканальных устройствах и приемно-контрольном приборе из памяти ретранслятора (**стирание памяти ретранслятора**) необходимо выполнить следующее.

1) Переведите ретранслятор в сервисный режим, переведя переключатель «СРВ» на задней стороне его платы в положение «ON» и нажав кнопку «ПРИМЕНИТЬ».

2) Нажмите и удерживайте кнопку «РЕЖИМ / ТЕСТ» на передней панели ретранслятора более 3-х сек. до появления индикации стирания – мигания индикатора «УДАЛЕНИЕ» красным светом в течение 3-х сек.

После окончания указанных действий выведите ретранслятор из сервисного режима, переключатель «СРВ» на плате ретранслятора переведите в положение «OFF», нажмите кнопку «ПРИМЕНИТЬ». Открепите радиоканальные устройства от приемно-контрольного прибора. Очистите память радиоканальных устройств, таким образом, как это сказано в руководстве по эксплуатации на эти устройства и выведите их из сервисного режима.

4.2. Смена частотной литеры ретранслятора

В ретрансляторе реализован автоматический выбор рабочих частот ретранслятора (выбор частотной литеры) в зависимости от используемой в приемно-контрольном приборе частотной литеры. Однако в некоторых случаях необходимо изменить частоты на которых работает ретранслятор. Это может потребоваться в случае большого количества

помех на текущих частотах ретранслятора и в случае использования нескольких ретрансляторов включенных параллельно (см. п. 5.1.).

При переводе ретранслятора на другую частотную литеру необходимо использовать информацию Таблицы 7. Зная частотную литеру приемно-контрольного прибора, определяем возможную частотную литеру ретранслятора и соответствующий ей код переключателя «ЧАСТОТА». Например, если частотная литера приемно-контрольного прибора – **4**, для ретранслятора мы выбрали новую частотную литеру – **6**, то соответствующий код переключателя «ЧАСТОТА» будет – **1** (см. Таблица 7).

Для того, чтобы изменить вариант частотной литеры, на которой работает ретранслятор, и сохранить запомненную информацию о радиоканальных устройствах, нужно выполнить следующее.

1) Как указано выше, выбрать новую частотную литеру ретранслятора в Таблице 7 и соответствующий код переключателя «ЧАСТОТА».

2) Установить полученный код на переключателе «ЧАСТОТА» на задней стороне платы ретранслятора (см. Таблица 8), перевести переключатель «СРВ» в положение «ON» и нажать кнопку «ПРИМЕНИТЬ».

3) Перевести ретранслятор в сервисный режим - перевести переключатель «СРВ» на задней стороне его платы в положение «ON» и нажать кнопку «ПРИМЕНИТЬ». Выбрать режим закрепления радиоканальных устройств нажав один раз кнопку «РЕЖИМ / ТЕСТ» на передней панели ретранслятора.

4) Удерживать кнопку «РЕЖИМ / ТЕСТ» более 3 сек. до появления мигания индикатора «ПЕРЕПРИВЯЗКА» красным цветом. происходит отмена закрепление всех радиоканальных устройств, записанных в ретранслятор.

5) Выполнить закрепление всех необходимых, запомненных ранее радиоканальных устройств на новой частотной литере (п.2.5. действия 1) – 3)).

6) Выведите ретранслятор из сервисного режима, переключатель «СРВ» на плате ретранслятора переведите в положение «OFF», нажмите кнопку «ПРИМЕНИТЬ».

Таблица 7

Частотная литера приемно-контрольного прибора	Код переключателя «ЧАСТОТА»										
	0	1	2	3	4	5	6	7	8	9	10
	Частотная литера ретранслятора, соответствующая коду переключателя «ЧАСТОТА»										
Литера 0	2	3	7	1	6	8	10	12	13	–	–
Литера 1	3	8	0	2	4	7	9	11	13	14	15
Литера 2	0	4	1	3	5	8	9	10	12	14	15
Литера 3	0	1	5	2	4	6	10	11	13	–	–
Литера 4	2	6	1	3	5	7	11	12	14	–	–
Литера 5	3	7	2	4	6	8	9	12	13	15	–
Литера 6	4	8	0	3	5	7	9	10	13	14	15
Литера 7	0	5	1	4	6	8	10	11	14	15	–
Литера 8	1	6	0	2	5	7	9	11	12	–	–
Литера 9	14	1	2	5	6	8	10	11	13	–	–
Литера 10	0	2	3	6	7	9	11	12	14	15	–

Литера 11	15	1	3	4	7	8	9	10	12	13	–
Литера 12	15	0	2	4	5	8	10	11	13	14	–
Литера 13	0	1	3	5	6	9	11	12	14	15	–
Литера 14	9	1	2	4	6	7	10	12	13	–	–
Литера 15	6	11	12	1	2	5	7	10	13	–	–

Таблица 8

Код переключателя «ЧАСТОТА»	Переключатель «ЧАСТОТА»			
	1	2	3	4
Код 0	–	–	–	–
Код 1	ON	–	–	–
Код 2	–	ON	–	–
Код 3	ON	ON	–	–
Код 4	–	–	ON	–
Код 5	ON	–	ON	–
Код 6	–	ON	ON	–
Код 7	ON	ON	ON	–
Код 8	–	–	–	ON
Код 9	ON	–	–	ON
Код 10	–	ON	–	ON

5. ПРИМЕНЕНИЕ С ПРИЕМНО-КОНТРОЛЬНЫМ ПРИБОРОМ НЕСКОЛЬКИХ РЕ-ТРАНСЛЯТОРОВ

Радиоканальные приборы системы «ВС ВЕКТОР-АР» позволяют развернуть охранную или пожарную систему, содержащую до 64 радиоканальных устройств (пожарных и охранных извещателей, оповещателей, тревожных и сигнальных кнопок) на один прибор. Ретранслятор позволяет увеличивать эффективную дальность радиосвязи приемно-контрольного прибора с 16 радиоканальными устройствами. При этом может возникнуть ситуация, когда необходимо обеспечить хорошее качество связи с радиоканальными устройствами, количество которых не позволяет ограничиться применением одного ретранслятора, или радиоканальные устройства, связь с которыми недостаточно хороша, расположены далеко друг от друга, что не позволяет использовать один ретранслятор.

В случае крупного объекта с большим количеством радиоканальных устройств и большой протяженностью целесообразно применение пультовой системы передачи извещений «ВЕТТА-2020», которая позволяет объединить до 40 приемно-контрольных приборов с их радиоканальными устройствами в единую систему.

В тех же случаях, когда применение пультовой системы избыточно и вся система охранно-пожарной безопасности реализуется одним приемно-контрольным прибором, существует возможность применения с одним приемно-контрольным прибором более одного ретранслятора.

Применение совместно с радиоканальным приемно-контрольным прибором двух и более ретрансляторов, каждый из которых обеспечивает обмен данными со своей группой радиоканальных устройств, называется **параллельным включением ретрансляторов**.

Для помещений со сложной конфигурацией или объектов большой протяженности, где эффективной дальности радиосвязи одного ретранслятора недостаточно, существует возможность реализовать **каскадное включение до трех ретрансляторов**, работающих с одной группой до 16 радиоканальных устройств.

5.1. Параллельное включение ретрансляторов

Для настройки работы каждого из параллельно включенных ретрансляторов со своей группой радиоканальных устройств нужно следовать инструкциям, описанным в разделе 2. При количестве ретрансляторов более двух в параллельном включении целесообразно установить для каждого из включенных параллельно ретрансляторов свой вариант частотной литеры (см. п. 4.2.), что снизит их взаимное влияние друг на друга.

Очень важно убедиться, что при настройке одного ретранслятора остальные не находятся в сервисном режиме и не участвуют в настройке!

5.2. Каскадное включение ретрансляторов

При каскадном включении ретрансляторов информация, передаваемая радиоканальными устройствами, и ответные команды, выдаваемые приемно-контрольным прибором системы, проходят последовательно через цепочку из двух или трех ретрансляторов, каждый из которых образует свой каскад. Первый каскад – это ретранслятор, который взаимодействует с прибором напрямую. Последний каскад образует тот ретранслятор, который обменивается данными непосредственно с группой радиоканальных устройств.

Общее количество радиоканальных устройств, закрепленных за ретрансляторами в каскадном включении не может быть более 16 шт.

Не все радиоканальные устройства системы «BC ВЕКТОР-AP» поддерживают работу через каскадное включение ретрансляторов. Только с одним ретранслятором могут работать:

- носимая тревожная кнопка «BC-ТК ВЕКТОР»;
- носимая сигнальная кнопка «BC-СК ВЕКТОР»;
- стационарная тревожная кнопка «BC-ТКС ВЕКТОР»;
- стационарная сигнальная кнопка «BC-СКС ВЕКТОР».

Эти устройства через два или три ретранслятора работать не могут.

Для каждого из ретрансляторов в каскадном включении необходимо выбрать частотную литеру, частоты которой не перекрываются с частотами, используемыми приемно-контрольным прибором и предыдущими каскадами ретрансляторов. Воспользуйтесь приведенной ниже Таблицей 9, чтобы выбрать варианты частотных литер для каждого из каскадов ретрансляторов в зависимости от литеры приемно-контрольного прибора.

Таблица 9

Частотная литера приемно-контрольного прибора	Код переключателя «ЧАСТОТА» ретранслятора №1	Код переключателя «ЧАСТОТА» ретранслятора №2	Код переключателя «ЧАСТОТА» ретранслятора №3
0	1	3	2
1	2	1	3
2	2	2	1
3	0	3	3
4	2	3	3
5	2	3	4
6	2	5	5
7	2	2	5

Общие правила настройки системы с каскадным включением ретрансляторов №1, №2, №3 заключается в следующем:

- радиоканальные устройства привязываются к приемно-контрольному прибору в присутствии ретранслятора №1, включенного в режиме запоминания радиоканальных устройств;

- приемно-контрольный прибор выключается, а радиоканальные устройства закрепляются за ретранслятором №1 в присутствии ретранслятора №2, включенного в режиме запоминания радиоканальных устройств;

- ретранслятор №1 выключается, а радиоканальные устройства закрепляются за ретранслятором №2 в присутствии ретранслятора №3, включенного в режиме запоминания радиоканальных устройств;

- ретранслятор №2 выключается, а радиоканальные устройства закрепляются за ретранслятором №3.

При выполнении указанных действий следует использовать информацию, приведенные в п.п. 2.4, 2.5., учитывая то, что ретранслятор предыдущего каскада играет роль приемно-контрольного прибора для ретранслятора последующего каскада.

Необходимо помнить, что:

- если вам необходимо настроить ретрансляторы в каскадном включении на работу с другим приемно-контрольным прибором, то необходимо сначала выполнить стирание памяти каждого ретранслятора – см. п. 4.1;

- при исключении радиоканального устройства из работы радиоканальной системы необходимо удалить его из памяти каждого ретранслятора в каскадном включении согласно п. 4.1.

6. ТЕХНИЧЕСКИЕ ХАРАКТЕРИСТИКИ РЕТРАНСЛЯТОРА

Технические характеристики ретранслятора приведены в таблице 10.

Таблица 10

Наименование параметра	Значение параметра
Напряжение питания прибора, В	12 +3,0 -1,5
Ток, потребляемый прибором в рабочем режиме, не более, мА	70
Диапазон рабочих температур, °С	-30...+55
Масса, не более, кг	0,5
Габариты, мм ³	280×103×35
Степень защиты от воздействия окружающей среды	IP40
Общее количество радиоканальных устройств, закрепляемых за ретранслятором, не более, шт.	16
Максимальная дальность связи между ретранслятором и объектовым прибором на открытой местности, до, м	800
Максимальная дальность связи ретранслятора с радиоканальными устройствами на открытой местности, до, м	600

7. КОМПЛЕКТ ПОСТАВКИ

Комплект поставки ретранслятора приведен в таблице 11.

Таблица 11

Наименование и условное обозначение	Количество
Ретранслятор радиоканальный «ВС-РТР ВЕКТОР» ВС.425513.076	1
Руководство по эксплуатации, паспорт ВС.425513.076 РЭ	1
Антенна ВС.301129.003	2

8. МАРКИРОВКА

Ретранслятор имеет следующую маркировку:

- товарный знак предприятия-изготовителя;
- условное обозначение прибора;
- заводской номер;
- отметка ОТК (внутри корпуса прибора);
- дата изготовления;
- степень защиты оболочкой;
- знак обращения на рынке;

ПАСПОРТ

1. СВИДЕТЕЛЬСТВО О ПРИЕМКЕ

Ретранслятор радиоканальный «ВС-РТР ВЕКТОР», заводской номер _____, соответствует конструкторской документации согласно ВС.425513.076, ТУ 26.30.50-008-30790399-2017 и признан годным для эксплуатации.

Заполняется при розничной продаже:

Дата выпуска: _____

Дата продажи: _____

ОТК: _____

Продавец: _____

2. ГАРАНТИИ ИЗГОТОВИТЕЛЯ

Изготовитель гарантирует соответствие прибора требованиям технических условий при соблюдении условий транспортирования, хранения, монтажа и эксплуатации.

Гарантийный срок составляет 5 лет с момента розничной продажи при наличии отметки в паспорте, но не более 6 лет с момента выпуска прибора.

Срок службы ретранслятора радиоканального – 10 лет.

3. СВЕДЕНИЯ О РЕКЛАМАЦИЯХ

Потребитель имеет право предъявить рекламацию при обнаружении несоответствия прибора требованиям технических условий при соблюдении всех положений эксплуатационной документации.

Прибор, направляемый в ремонт по рекламации, должен иметь упаковку, вид, сохранность пломб, контровок и комплектацию, соответствующую сопроводительной документации на прибор.

При невыполнении этих условий изготовитель прерывает свои гарантийные обязательства, и ремонт осуществляется за счет потребителя.

В рекламационный лист необходимо включить следующую информацию о приборе:

- тип прибора,
- дату выпуска и номер прибора,
- где и когда прибор был приобретен, дата его ввода в эксплуатацию,
- замечания и предложения по прибору.

4. КОНТАКТНАЯ ИНФОРМАЦИЯ

ООО «VERSET»

Россия, 630087, г. Новосибирск – 87, а/я 16

ул. Новогодняя, 28/1

тел/факс: (383) 310-05-30

e-mail: verset@verset.ru

сайт: www.verset.ru

Служба технической поддержки

8-800-250-6910

support@verset.ru

[Skype: support.verset](https://www.skype.com/ru/contacts/verset)

ПРИЛОЖЕНИЕ

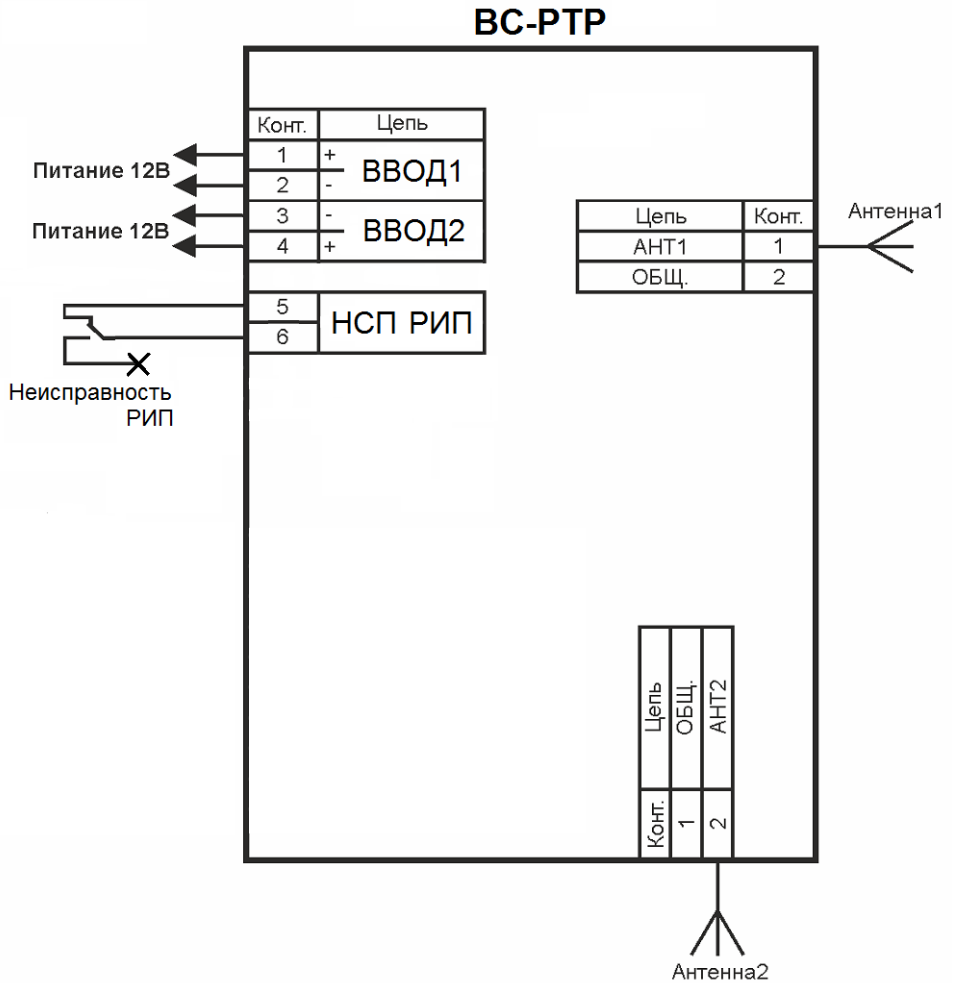


Рис. 2. Схемы внешних соединений «ВС-РТР ВЕКТОР»

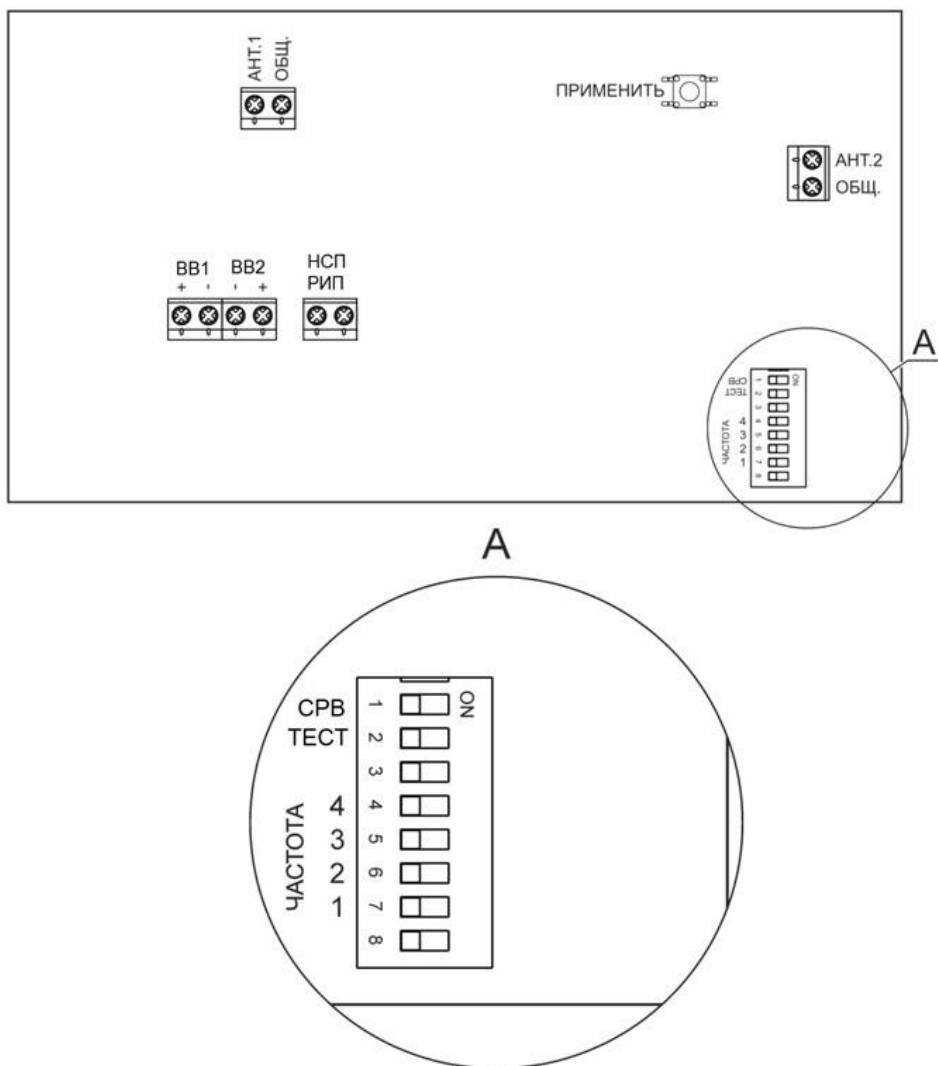


Рис. 3. Вид на клеммы для подключения внешних цепей и органы управления «BC-PTP ВЕКТОР»

ООО «ВЕРСЕТ»
Россия, 630087
Новосибирск, 87, а/я 16
Ул. Новогодняя, 28/1
Телефон: +7(383) 310-05-30
E-mail: sales@verset.ru
www.verset.ru