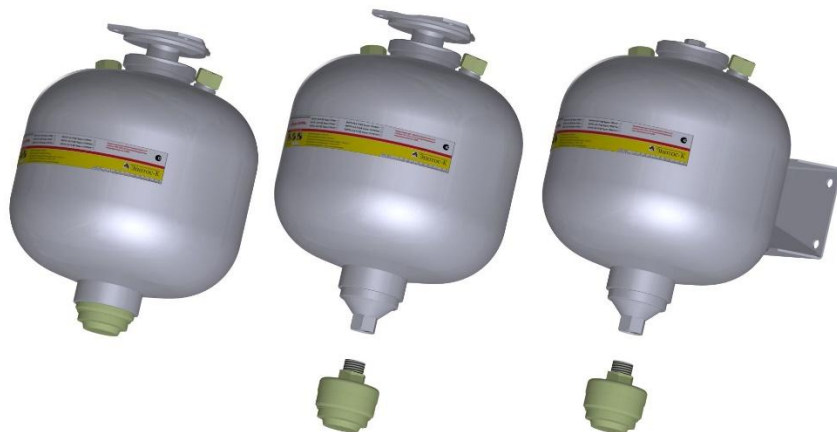


Модуль пожаротушения тонкораспылённой водой

**МУПТВ-13,6-ГЗ-ВД
ТУ 4854-001-73591144-2014**



«Буран - 15ТРВ»

Модификации:

- «Буран - 15ТРВ4»**
- «Буран - 15ТРВ6»**
- «Буран - 15ТРВТ4»**
- «Буран - 15ТРВТ6»**
- «Буран - 15ТРВТН4»**
- «Буран - 15ТРВТН6»**

**ПАСПОРТ И РУКОВОДСТВО
ПО ЭКСПЛУАТАЦИИ**

ПТКЛ.33.15.01.00.000ПС

1. НАЗНАЧЕНИЕ

1.1. Модули пожаротушения тонкораспылённой водой МУПТВ-13,6-ГЗ-ВД ТУ 4854-001-73591144-2014 «Буран-15ТРВ» различных модификаций (далее по тексту модули), предназначены для использования в автоматических установках пожаротушения тонкораспылённой водой, применяемых для тушения пожаров класса А, В, и пожаров, возникающих в электрооборудовании, находящемся под напряжением до 1000В.

Отдельно модули в комплекте с дистанционными устройствами пуска могут использоваться как автономные установки для тушения локальных очагов возгорания в помещениях небольших размеров.

1.2. Модули не предназначены для тушения пожаров и загораний щелочных и щелочноземельных металлов, магния и их сплавов, а также других материалов, горение которых может происходить без доступа воздуха, либо материалов, вступающих в реакцию с водой, сопровождаемой взрывом.

1.3. Модули изготавливаются в климатическом исполнении «У» категории размещения 2 по ГОСТ 15150, при этом предусмотрены условия хранения при температуре окружающей среды от минус 40°C до плюс 50°C, и эксплуатации при температуре окружающей среды от минус 40°C до плюс 95°C.

1.4. Модуль является основным элементом установок пожаротушения.

1.5. Модуль относится к классу стационарных огнетушителей, и не содержит озоноразрушающих веществ.

1.6. Огнетушащее вещество (далее по тексту ОТВ) модуля – огнетушащая жидкость АК43 ТУ 20.59.52-001-73591144-2017, представляющая собой водный раствор неорганической соли.

1.7. Пример условного обозначения модулей при записи в технической документации и при заказе:

МУПТВ-13,6-ГЗ-ВД ТУ 4854-001-73591144-2014 «Буран-15ТРВ4»

МУПТВ-13,6-ГЗ-ВД ТУ 4854-001-73591144-2014 «Буран-15ТРВ6»

МУПТВ-13,6-ГЗ-ВД ТУ 4854-001-73591144-2014 «Буран-15ТРВТ4»

МУПТВ-13,6-ГЗ-ВД ТУ 4854-001-73591144-2014 «Буран-15ТРВТ6»

МУПТВ-13,6-ГЗ-ВД ТУ 4854-001-73591144-2014 «Буран-15ТРВТН4»

МУПТВ-13,6-ГЗ-ВД ТУ 4854-001-73591144-2014 «Буран-15ТРВТН6»

Первые пять букв обозначают сокращенное название – модульная установка пожаротушения тонкораспылённой водой, 13,6 – объем 13,6 литра ОТВ, ГЗ – с газогенерирующим элементом, ВД – вода с добавками, номер технических условий ТУ 4854-001-73591144-2014, модификация модуля:

- «Буран-15ТРВ4» – модуль потолочного крепления, со встроенным распылителем, высота установки модуля до 4 м;

- «Буран-15ТРВ6» – модуль потолочного крепления со встроенным распылителем, высота установки модуля до 6 м;

- «Буран-15ТРВТ4» – модуль потолочного крепления, с выводом из модуля под трубную разводку и распылителем «ТРВ-4», с высотой установки распылителя до 3,5 м;

- «Буран-15ТРВТ6» – модуль потолочного крепления, с выводом из модуля под трубную разводку и распылителем «ТРВ-6», с высотой установки распылителя до 5,0 м;

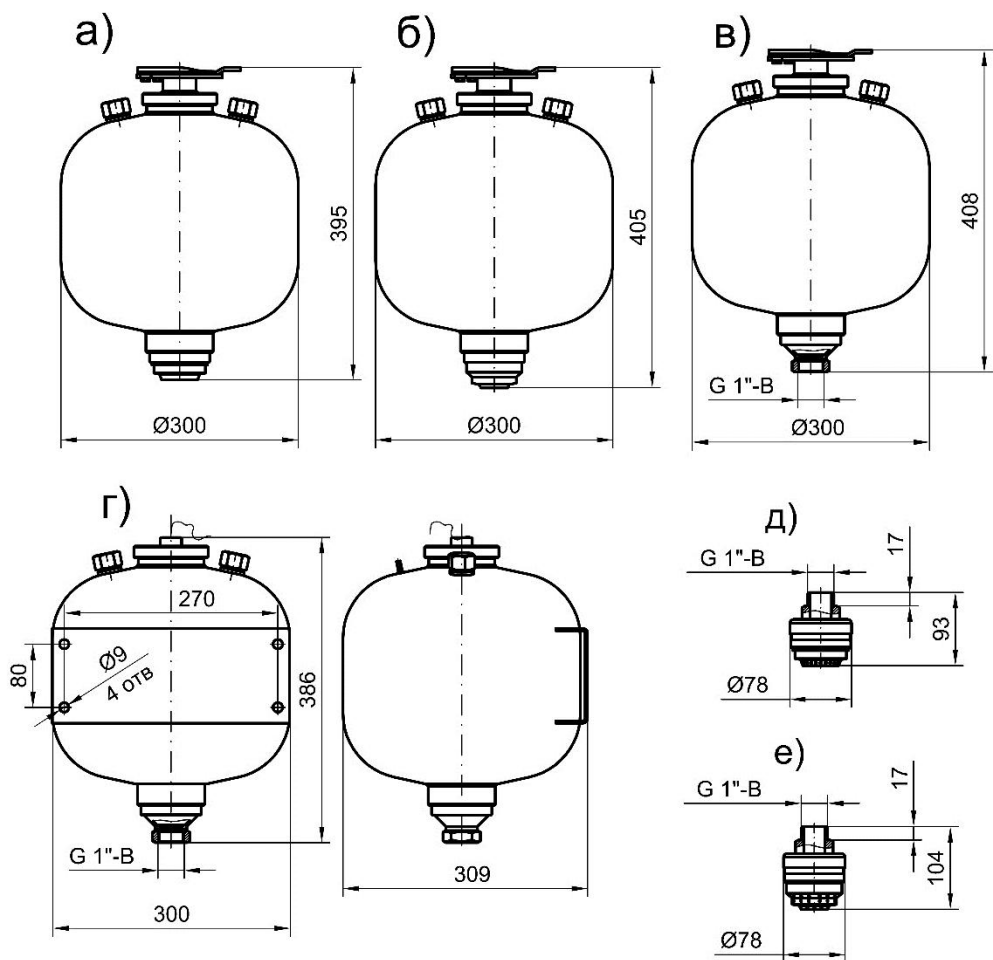
- «Буран-15ТРВТН4» – модуль настенного крепления, с выводом из модуля под трубную разводку и распылителем «ТРВ-4», с высотой установки распылителя до 3,5 м;

- «Буран-15ТРВТН6» – модуль настенного крепления, с выводом из модуля под трубную разводку и распылителем «ТРВ-6», с высотой установки распылителя до 5,0 м.

2. ОСНОВНЫЕ ХАРАКТЕРИСТИКИ

Таблица 1

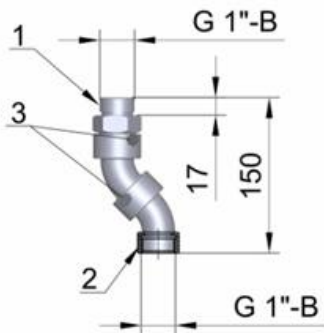
Наименование, единицы измерения	Значение
1. Вместимость корпуса, л	15,1
2. Объем огнетушащего состава, л	13,6±0,1
3. Масса огнетушащего состава, кг	16,6±0,12
4. Габаритные размеры, мм	см. рис.1
5. Масса заправленного модуля, кг	25,0±0,5
6. Масса пустого модуля, кг	8,4±0,5
7. Быстродействие, с, не более	2
8. Время работы, с, не более	2
9. Давление при работе внутри модуля, МПа	до 3,5
10. Давление срабатывания предохранительной мембраны, МПа	4,0...4,5
11. Продолжительность подачи огнетушащего состава, с, не более	2
12. Защищаемая площадь при тушении очагов пожаров	см. рис.3, табл. 2
13. Характеристики цепи электроактиватора:	
• ток гарантированного срабатывания, А, не менее	0,5
• время срабатывания, мс, не более	5
• сопротивление цепи, Ом	от 3,2 до 5,0
• безопасный ток проверки цепи, А, не более	0,1
14. Температурные условия эксплуатации, °С	от -40°С до +95°С
15. Срок службы, лет	10
16. Вероятность безотказной работы, не менее	0,95
17. Ресурс срабатываний, раз, не более	5



а) модуль «Буран-15ТРВ6»; б) модуль «Буран-15ТРВ4»; в) модуль «Буран-15ТРВТ4», «Буран-15ТРВТ6»; г) модуль «Буран-15ТРВТН4», «Буран-15ТРВТН6»; д) распылитель «ТРВ-6»; е) распылитель «ТРВ-4».

Рис. 1. Габаритные и присоединительные размеры модулей и распылителей.

2.1. Для модулей с выходом под трубную разводку «Буран-15ТРВТ4», «Буран-15ТРВТ6», «Буран-15ТРВТН4», «Буран-15ТРВТН6» предусмотрена возможность размещения распылителей под различным углом к вертикальной оси, для чего предлагается использовать специальное устройство направленной подачи ОТВ (Рис.2). Данное устройство поставляется как дополнительная опция по отдельному заказу.

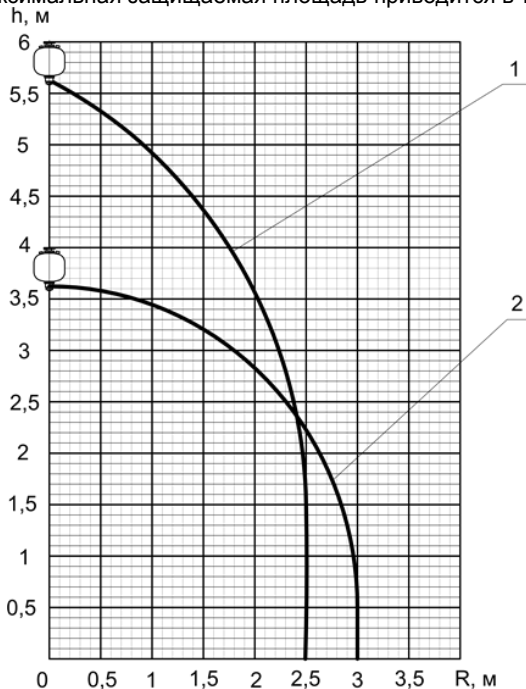


- 1 – штуцер для присоединения к модулю.
- 2 – гайка для подсоединения распылителя.
- 3 – болты фиксирующие.

Рис.2. Устройство направленной подачи ОТВ.

Устройство направленной подачи ОТВ позволяет направлять поток ОТВ в теньевые зоны при тушении стеллажей и габаритного оборудования.

2.2. Защищаемая площадь модификациями «Буран-15ТРВ» по очагам класса «А» и «В», в зависимости от высоты расположения распылителя, определяется по конфигурации конуса орошения (Рис.3). Максимальная защищаемая площадь приводится в таблице 2 .

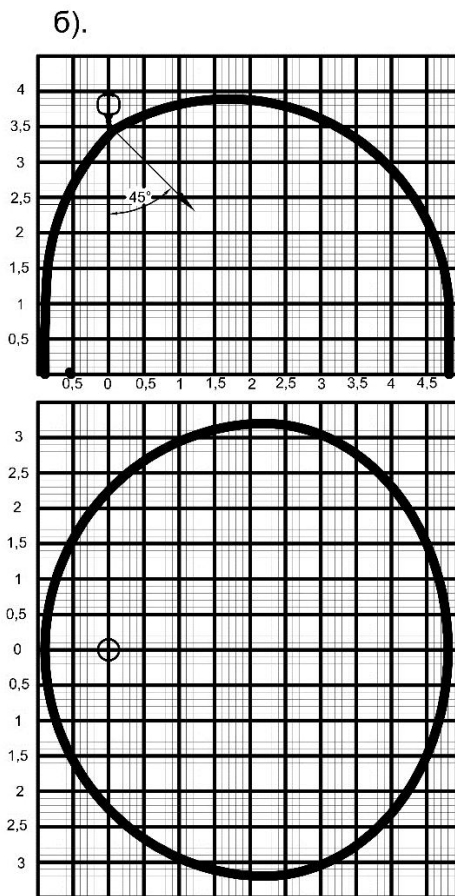
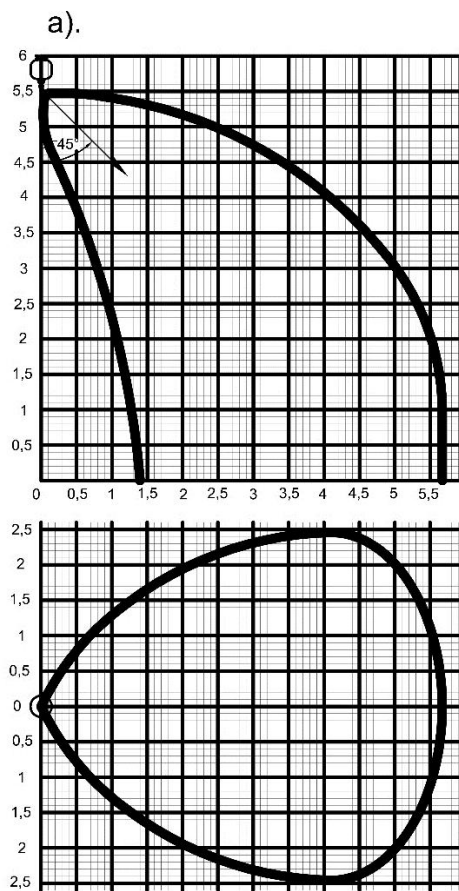


- 1 – «Буран-15ТРВ6», «Буран-15ТРВТ6», «Буран-15ТРВТН6» по очагам класса «А» и «В».
 - 2 – «Буран-15ТРВ4», «Буран-15ТРВТ4», «Буран-15ТРВТН4» по очагам класса «А» и «В».
- h – высота установки модуля, R – радиус защищаемой площади.

Рис. 3. Конфигурация конуса орошения.

Таблица 2

Модификация	Высота установки распылителя, м.	Защищаемая площадь при вертикальном расположении распылителя, м ² .	Защищаемая площадь при наклонном расположении распылителя (45°), м ² .
Буран-15ТРВ4	от 2,0 до 3,5	28	----
Буран-15ТРВТ4			28
Буран-15ТРВТН4			28
Буран-15ТРВ6	от 3,5 до 5,5	19,6	---
Буран-15ТРВТ6			17,5
Буран-15ТРВТН6			17,5



а) распылитель «ТРВ-6», б) распылитель «ТРВ-4».

Рис.4. Конфигурация конуса орошения распылителей с углом установки 45° по очагам класса «А» и «В».

3. КОМПЛЕКТ ПОСТАВКИ

3.1. В комплект поставки модуля входят:

- Модуль - 1 шт.;
 - Концентрат жидкости огнетушащей АК43 ТУ 20.59.52-001-73591144-2017 - 7,15 кг;
 - Паспорт - 1 шт.;
 - Кронштейн крепления (для модификаций «Буран-15ТРВ4», «Буран-15ТРВ6», «Буран-15ТРВТ4», «Буран-15ТРВТ6») – 1 шт.;
 - Распылитель «ТРВ-4» (для модификаций «Буран-15ТРВТ4», «Буран-15ТРВТН4») – 1 шт.;
 - Распылитель «ТРВ-6» (для модификаций «Буран-15ТРВТ6», «Буран-15ТРВТН6») – 1 шт.;
- Примечание: «Устройство направленной подачи ОТВ» (для модификаций модулей «Буран-15ТРВТ4», «Буран-15ТРВТН4», «Буран-15ТРВТ6», «Буран-15ТРВТН6») – дополнительная опция, поставляется по отдельному заказу.*

4. УСТРОЙСТВО И ПРИНЦИП ДЕЙСТВИЯ

4.1. Модуль (рис. 6) представляет собой герметичную конструкцию, состоящую из стального корпуса 1, заполненного огнетушащим веществом 2, генератора газа 3, электроактиватора 4, распылителя 5, разрывной мембраны 6, предохранительной мембраны 7, держателя 8. Разрывная мембрана плотно прижата к корпусу модуля распылителем, а при использовании распределительного трубопровода, или устройства направленной подачи ОТВ - выводом под трубную разводку. Перед выпускными отверстиями распылителя или вывода под трубную разводку установлен сетчатый фильтр 9. На верхней части корпуса имеется заливная горловина 10, болт заземления 11. Модификации модуля потолочного крепления в верхней части имеют кронштейн 12 с болтами крепления 13 для монтажа на защищаемом объекте. Болт 14 служит для фиксации кронштейна и держателя модуля. В модификации модулей с выводом под трубную разводку распылители (ТРВ-4, ТРВ-6) монтируются на конце распределительного трубопровода или устройства направленной подачи ОТВ (Рис.7; 8).

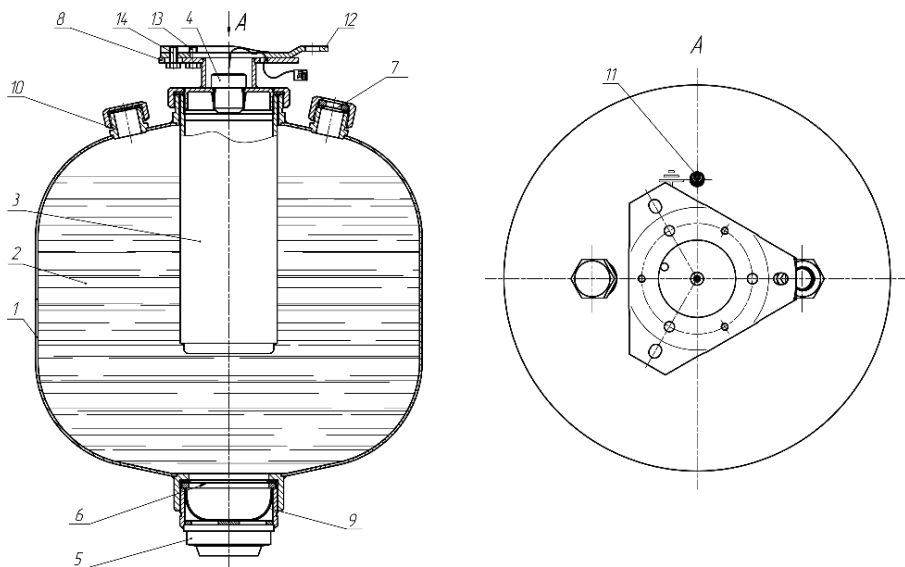


Рис.6. Устройство модуля пожаротушения тонкораспылённой водой «Буран-15ТРВ».

4.2. Срабатывание модуля происходит следующим образом:

При подаче импульса тока на электроактиватор запускается генератор газа, происходит интенсивное газовыделение, что приводит к нарастанию давления в корпусе. Мембрана разрушается по насечкам (отгибается в виде лепестков), и огнетушащий состав через распылитель, либо через направляющий трубопровод, далее через распылитель (для модификаций с выводом под трубную разводку), подается в защищаемое пространство. Распыляемое огнетушащее вещество тушит очаг возгорания.

4.3. Модуль, смонтированный в системе пожаротушения, в дежурном режиме не имеет избыточного давления внутри корпуса.

5. МЕРЫ БЕЗОПАСНОСТИ

5.1. Лица, допущенные к эксплуатации модуля, должны изучить содержание настоящего паспорта и руководства по эксплуатации, инструктивные надписи, нанесенные на корпусе модуля, и соблюдать их требования.

5.2. Запрещается:

- Подключать модуль к источникам электропитания до его штатного монтажа на объекте.
- Выполнять любые виды работ с модулем, подключенным к действующей, но не обесточенной электрической линии запуска модуля.
- Подвергать модуль ударам, приводящим к деформации корпуса и его разгерметизации.
- Эксплуатировать модуль при повреждениях корпуса и мембран.
- Размещать между модулем и защищаемой площадью экранирующие предметы.
- Проводить любые испытания модуля без согласования с предприятием – изготовителем.

5.3. Подключение модуля к приборам управления системы запуска осуществлять после прочного закрепления его на объекте и завершения комплекса пусконаладочных работ по всей системе.

5.4. В случае несанкционированного (случайного, ложного) или штатного срабатывания модуля необходимо соблюдать меры предосторожности, предупреждать попадание огнетушащего вещества в глаза и на кожу. В качестве индивидуальных средств защиты следует использовать защитные очки типа Г (ГОСТ 12.4.013), резиновые перчатки и спецодежду.

В случае попадания огнетушащего вещества в глаза, необходимо сразу же промыть глаза большим количеством воды.

5.5. Выбрасываемое при срабатывании модуля огнетушащее вещество не оказывает вредного воздействия на одежду человека, не вызывает порчу имущества и легко смывается водой.

5.6. Разборку, ремонт и перезарядку модуля разрешается производить лицам, изучившим модуль и принцип работы модуля, получившим допуск к самостоятельной работе в установленном порядке на специализированном предприятии, имеющем лицензию на работу с этим видом оборудования.

6. ПОДГОТОВКА МОДУЛЯ К РАБОТЕ И РАЗМЕЩЕНИЕ НА ОБЪЕКТЕ

6.1. Вынуть модуль из упаковки и произвести визуальный осмотр на предмет выявления дефектов корпуса, предохранительной мембраны, распылителя и целостности пломбовых наклеек. Проверить комплектность.

6.2. В случае, если модуль не заправлен огнетушащим составом, в отдельном сосуде, ёмкостью не менее 15 л, растворить в 9,5 л воды 7,15 кг концентрата жидкости огнетушащей АК43 из комплекта поставки. Раствор профильтровать. Общий объём раствора должен составлять $13,6 \pm 0,1$ л. Затем отвернуть пробку заливной горловины модуля, заправить модуль, после чего пробку завернуть ключом до упора.

6.3. Монтаж модуля потолочного крепления («Буран-15ТРВ4», «Буран-15ТРВ6», «Буран-15ТРВТ4», «Буран-15ТРВТ6»).

Модуль размещается непосредственно на защищаемом объекте (в помещении) и монтируется к горизонтальной части конструкции объекта, при этом крепежные элементы должны выдерживать статическую нагрузку в вертикальном направлении не менее 140 кг. Координаты крепления модуля см. рис.7.

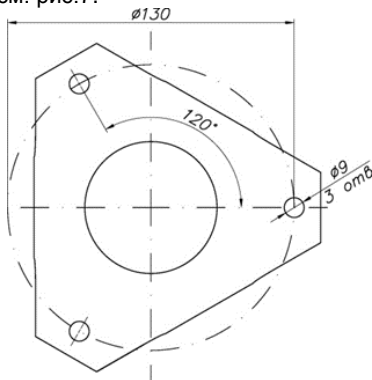


Рис.7 Координаты крепления кронштейна модуля.

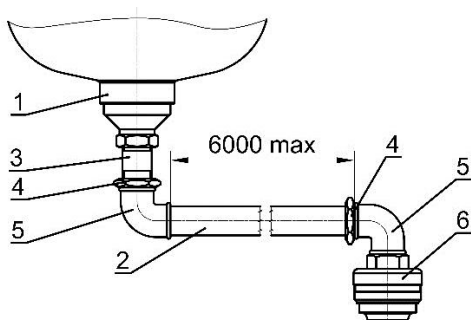
Соединить держатель модуля 8 (рис. 6) с кронштейном 12 так, чтобы головки болтов 13 вошли в широкие части пазов держателя модуля. После этого повернуть модуль вокруг оси до упора, болты при этом заходят в узкие части пазов и удерживают модуль в подвешенном состоянии. Зафиксировать от поворота модуль относительно кронштейна болтом 14. Затянуть болты 13.

6.4. Монтаж модуля настенного крепления («Буран-15ТРВТН4», «Буран-15ТРВТН6»).

Модуль размещается непосредственно на защищаемом объекте (в помещении) и монтируется на стене или вертикальной части конструкции объекта. При этом крепежные элементы должны выдерживать статическую нагрузку в вертикальном направлении не менее 140 кг. Координаты отверстий крепления модулей указаны на рис. 1.

6.5. Модули при эксплуатации должны быть заземлены.

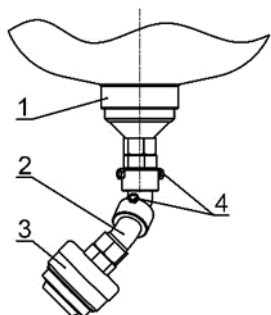
6.6. Монтаж распределительного трубопровода (рис.8) производить с применением ленты ФУМ ТУ 6-05-1388-86. Распылитель направить в сторону защищаемого объекта и зафиксировать положение, затянув контргайку 4 трубопровода. Длина горизонтального участка трубопровода должна быть не более 6 м, количество поворотов не более 4-х.



1. Модуль «Буран-15ТРВТ4», «Буран-15ТРВТН4», «Буран-15ТРВТ6», «Буран-15ТРВТН6».
2. Труба с условным проходом 25 мм.
3. Сгон с условным проходом 25 мм.
4. Контргайка.
5. Угольник с условным проходом 25 мм.
6. Распылитель «ТРВ-4» или «ТРВ-6».

Рис.8. Монтажная схема распределительного трубопровода для модификаций модуля с выводом под трубную разводку («Буран-15ТРВТ4», «Буран-15ТРВТН4», «Буран-15ТРВТ6», «Буран-15ТРВТН6»).

6.7. Монтаж устройства направленной подачи ОТВ (рис.9) производить с применением ленты ФУМ ТУ 6-05-1388-86. Распылитель направить в сторону защищаемого объекта и зафиксировать положение, затянув фиксирующие болты. Трубопровод должен выдерживать рабочее давление 3,5 Мпа.



1. Модуль «Буран-15ТРВТ4», «Буран-15ТРВТН4», «Буран-15ТРВТ6», «Буран-15ТРВТН6».
2. Устройство направленной подачи ОТВ.
3. Распылитель «ТРВ-4» или «ТРВ-6».
4. Болты фиксирующие.

Рис. 9. Монтажная схема модуля с устройством направленной подачи ОТВ («Буран-15ТРВТ4», «Буран-15ТРВТН4», «Буран-15ТРВТ6», «Буран-15ТРВТН6»).

7. ТЕХНИЧЕСКОЕ ОБСЛУЖИВАНИЕ

7.1. Один раз в месяц модуль, смонтированный на защищаемом объекте, подлежит внешнему осмотру. Контролируется отсутствие видимых внешних повреждений и изменений, а также отсутствие обрывов проводов цепи запуска модуля, внешних повреждений ее изоляции и мест соединений.

7.2. Перезарядку модуля газогенератором могут проводить только организации, имеющие лицензию на данный вид деятельности или предприятие-изготовитель.

8. ХРАНЕНИЕ И ТРАНСПОРТИРОВАНИЕ

8.1. Модуль должен храниться и транспортироваться в упаковке предприятия-производителя. При этом должны быть обеспечены условия, предохраняющие модуль от механических повреждений, прямого воздействия солнечных лучей, влаги и агрессивных сред.

8.2. Модуль может транспортироваться всеми видами транспорта на любые расстояния в соответствии с «Правилами перевозки грузов...», действующими на соответствующем виде транспорта. Транспортирование модулей воздушным транспортом допускается только в герметичных отсеках самолётов при соблюдении требований перевозки опасных грузов по классу 9.

8.3. Хранение модулей производят в крытых не отапливаемых складских помещениях при температуре от минус 40°C до плюс 50°C.

9. ГАРАНТИЙНЫЕ ОБЯЗАТЕЛЬСТВА

9.1. Гарантийный срок хранения модуля в заводской упаковке – 1 год со дня принятия ОТК.

9.2. Гарантийный срок эксплуатации модуля - 2 года со дня продажи.

9.3. Срок службы модуля - 10 лет.

10. СВИДЕТЕЛЬСТВО О ПРИЁМКЕ

Модуль пожаротушения тонкораспылённой водой

- «БУРАН-15ТРВ4»
- «БУРАН-15ТРВ6»
- «БУРАН-15ТРВТ4»
- «БУРАН-15ТРВТ6»
- «БУРАН-15ТРВТН4»
- «БУРАН-15ТРВТН6»

Заводской номер.....

соответствует техническим условиям ТУ 4854-001-73591144-2014 и признан годным к эксплуатации.

Дата выпуска ОТК

11. СВЕДЕНИЯ О ЗАРЯДКЕ И РЕМОНТЕ

Дата	Вид работ	Исполнитель (предприятие, Ф.И.О.)	Подпись и штамп предприятия

ПРЕДПРИЯТИЕ – ИЗГОТОВИТЕЛЬ:
ООО «Эпотос® - К»
613046, г. Кирово-Чепецк, ул. Рудницкого, д.29

По эксклюзивному договору для
ООО «Техно»
ООО «ПОЖТЕХ»
ООО «Пожтехэкспорт»
ООО «НПП «ЭПОТОС»
127566, Москва, а/я 34
Тел.: (495) 788-5414, 916-6116.
Факс: (495) 788-3941.
www.epotos.ru 7883941@mail.ru