

# ИЗВЕЩАТЕЛЬ ПОЖАРНЫЙ РУЧНОЙ АДРЕСНЫЙ

«ИПР 513-3АМ исп.01»

Этикетка

АЦДР.425211.004-01 ЭТ



ИСО 9001

## 1 ОСНОВНЫЕ ТЕХНИЧЕСКИЕ ДАННЫЕ

### 1.1 Общие сведения

Извещатель пожарный ручной адресный «ИПР 513-3АМ исп.01» АЦДР.425211.004-01 (в дальнейшем – извещатель) применяется с контроллером двухпроводной линии связи «С2000-КДЛ» или «С2000-КДЛ-2И» (в дальнейшем – КДЛ) в составе интегрированной системы охраны «Орион», предназначен для ручного формирования сигнала пожарной тревоги или запуска систем пожарной автоматики. Электропитание и информационный обмен извещателя осуществляются по двухпроводной линии связи (ДПЛС) контроллера КДЛ. Извещатель поддерживает протокол двухпроводной линии связи ДПЛС\_v2.xx и позволяет получать значение напряжения ДПЛС в месте своего подключения. Версия программного обеспечения извещателя – v.1.01.

Извещатель оснащён встроенным разветвительно-изолирующим блоком (в дальнейшем – БРИЗ). Имеется возможность пломбирования защитного стекла. Извещатель рассчитан на непрерывную круглосуточную работу, относится к восстанавливаемым, периодически обслуживаемым изделиям.

### 1.2 Основные технические данные

- |  |                       |
|--|-----------------------|
| 1) Напряжение питания ДПЛС, В  | - от 8 до 11.         |
| 2) Потребляемый ток, мА  | - не более 0,6.       |
| 3) Потребляемый ток при сработавшем БРИЗ, мА   | - не более 3.         |
| 4) Время технической готовности, с   | - не более 15.        |
| 5) Время срабатывания встроенного БРИЗ, мс   | - не более 200.       |
| 6) Степень защищённости оболочки   | - IP41.               |
| 7) Диапазон рабочих температур, °С   | - от минус 30 до +55. |
| 8) Температура транспортировки и хранения, °С  | - от минус 50 до +55. |
| 9) Габаритные размеры, мм  | - не более 95×91×33.  |
| 10) Масса, кг  | - не более 0,15.      |
| 11) Содержание драгоценных материалов: не требует учёта при хранении, списании и утилизации. |                       |

### 1.3 Комплектность

Комплектность индивидуальной поставки:

- |                                    |           |
|------------------------------------|-----------|
| - извещатель «ИПР 513-3АМ исп.01»  | - 1 шт.;  |
| - этикетка АЦДР.425211.004-01 ЭТ   | - 1 экз.; |
| - ключ специальный                 | - 1 шт.;  |
| - шуруп 1-4×30.20.019 ГОСТ 1144-80 | - 2 шт.;  |
| - дюбель 8×30                      | - 2 шт.;  |
| - упаковка индивидуальная          | - 1 шт.   |

Комплектность групповой поставки:

- |                                    |           |
|------------------------------------|-----------|
| - извещатель «ИПР 513-3АМ исп.01»  | - 10 шт.; |
| - этикетка АЦДР.425211.004-01 ЭТ   | - 1 экз.; |
| - ключ специальный                 | - 10 шт.; |
| - шуруп 1-4×30.20.019 ГОСТ 1144-80 | - 20 шт.; |
| - дюбель 8×30                      | - 20 шт.; |
| - упаковка индивидуальная          | - 10 шт.; |
| - упаковка групповая               | - 1 шт.   |

## 2 УКАЗАНИЯ ПО ЭКСПЛУАТАЦИИ

### 2.1 Схема внешних соединений

На рисунке 1 показана схема соединений извещателя с КДЛ. Встроенный БРИЗ является симметричным. Контакты 1 и 3 («+ДПЛС») изолированы друг от друга, контакты 2 и 4 («-ДПЛС») объединены. На рисунках 2, 3 и 4 показаны условные схемы включения извещателя в топологии линий типа «кольцо», «дерево» и смешанную соответственно. При конфигурировании КДЛ для извещателя устанавливается тип входа **3** - «Тепловой» или **16** - «Пожарный ручной». Способы настройки, типы входов указаны в эксплуатационных документах на КДЛ, «С2000» или АРМ «Орион».

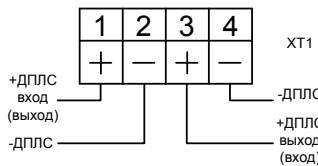


Рисунок 1

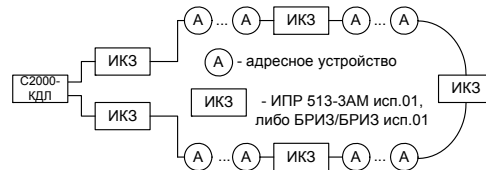


Рисунок 2

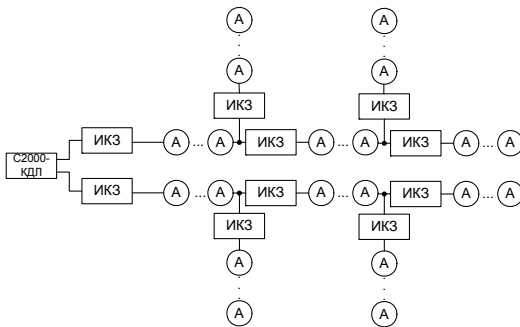


Рисунок 3

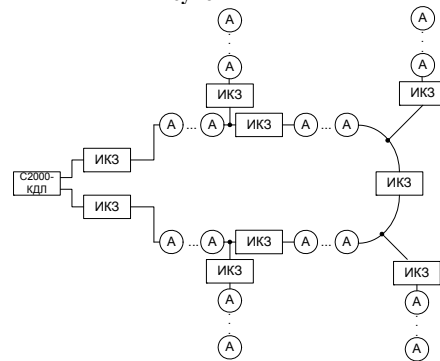


Рисунок 4

### 2.2 Монтаж извещателя

Извещатель крепится двумя шурупами к ровной вертикальной плоскости, соблюдая требования СНиП.

Провода, проходящие под извещателем, должны проходить свободно, не пережимаясь извещателем.

На рисунке 5 показан внешний вид извещателя (без защитного стекла):

- 1 – отверстия для взведения сработавшего извещателя;
- 2 – отверстия для вскрытия корпуса извещателя;
- 3 – ключ специальный для взведения сработавшего извещателя и вскрытия корпуса;
- 4 – кнопка формирования события «Пожар»;
- 5 – место установки пломбы.

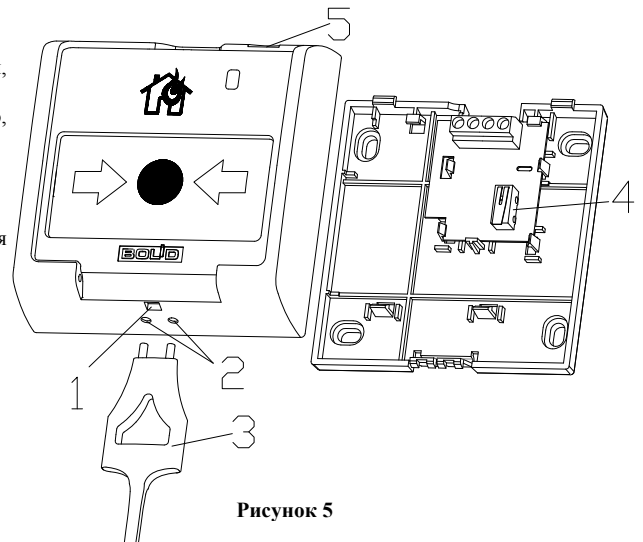


Рисунок 5

## 2.3 Индикация режимов работы

В таблице 1 приведены описания способов индикации режимов работы извещателя.

Таблица 1

| Описание                                    | Состояние (событие)      |
|---|--------------------------|
| Одиночные вспышки с периодом 4 секунды      | «Норма»                  |
| Двойные вспышки с периодом 4 секунды        | «Пожар» (клавиша нажата) |
| Четырёхкратные вспышки с периодом 4 секунды | Режим программирования   |

## 2.4 Расчёт количества извещателей, включаемых в ДПЛС

Количество включаемых в ДПЛС извещателей определяется по формуле:

$$N = (0,1 \text{ мкФ} - C_{\text{ДПЛС}}) / 0,0005 \text{ мкФ},$$

где: N – количество извещателей;

$C_{\text{ДПЛС}}$  – суммарная электрическая ёмкость проводов ДПЛС, мкФ.

При использовании извещателя расчёт сопротивления ДПЛС необходимо вести с учётом суммарного сопротивления встроенных БРИЗ в подключаемых извещателях, при этом сопротивление одного извещателя принимается равным 25 МОм.

## 2.5 Задание адреса извещателя

Извещатель обеспечивает хранение адреса обмена по ДПЛС в энергонезависимой памяти. Диапазон адресов – от 1 до 127. Извещатель поставляется с адресом 127.

Для задания адресов необходимо с пульта «С2000» или персонального компьютера послать одну из команд на КДЛ:

- «Программирование адреса устройства»;
- «Смена адреса устройства».

Командой «Программирование адреса устройства» можно задать адрес извещателя независимо от того, какой ему адрес присвоен на данный момент. Это может быть использовано в случае назначения одинаковых адресов двум и более устройствам. Для этого необходимо с пульта или компьютера подать команду на программирование с номером требуемого адреса. Светодиодный индикатор извещателя перейдёт в режим четырёхкратных миганий с периодом 4 секунды. После этого в течение не более 5 минут открыть корпус извещателя и, используя кнопку формирования события «Пожар» (см. рис. 5, позиция 4), набрать комбинацию из 3-х длинных (более 1 с, но менее 3 с) и 1-го короткого нажатия (менее 0,5 с). При этом на пульте или компьютере отобразятся события о потери связи с устройством по старому адресу и о восстановлении связи с устройством по запрограммированному адресу. Если устройства имели одинаковый адрес, то сообщения о потери связи по старому адресу не будет.

Если же необходимо сменить адрес у извещателя с заранее известным адресом, то для этого надо воспользоваться командой «Смена адреса устройства». Для этого с пульта или компьютера нужно послать команду на смену адреса с указанием старого и нового адреса извещателя. При этом на пульте или компьютере отобразятся события о потери связи с извещателем по старому адресу и восстановлении связи с извещателем по заданному адресу.

## 2.6 Испытания извещателя

2.6.1 На время испытаний необходимо отключить выходы приёмно-контрольных приборов и исполнительных устройств, управляющих средствами автоматического пожаротушения, и известить соответствующие организации.

2.6.2 С помощью пульта или персонального компьютера взять извещатель на охрану.

2.6.3 Произвести сработку извещателя нажатием на клавишу. При этом зафиксировать переход светового индикатора извещателя в режим парных миганий с периодом 4 секунды, указывающий на сработку и появление сообщения «Пожар» по адресу извещателя на пульте «С2000» или АРМ «Орион» (компьютере).

2.6.4 Перевести извещатель в состояние «Норма» взведением клавиши с помощью специального ключа. Зафиксировать переход светового индикатора извещателя в режим одиночных миганий. Затем с помощью пульта или компьютера дать команду на сброс тревоги от извещателя.

Если сообщение «Пожар» не поступает на пульт или компьютер, значит извещатель неисправен и его необходимо заменить.

2.6.5 Выполнить пункты 2.6.2 – 2.6.4 не менее трёх раз.

2.6.6 Произвести проверку срабатывания встроенного БРИЗ. Для этого следует замкнуть у клеммной колодки ХТ1 извещателя контакт «-ДПЛС» и контакт «+ДПЛС» №1. При этом если используется топология линии «дерево», то пульт либо компьютер должен выдать сообщение об отключении адресных устройств, подключённых после данного извещателя; если же используется топология линии «кольцо», тогда пульт либо компьютер должен выдать сообщение об отключении адресных устройств, подключённых между данным извещателем и следующим устройством с функцией БРИЗ, без отключения самого извещателя. Затем разомкнуть выходные контакты «+ДПЛС» №1 и «-ДПЛС». После чего пульт либо компьютер должен выдать сообщение о восстановлении ранее отключённых адресных устройств. Повторить это испытание, но замыкая контакты «+ДПЛС» №3 и «-ДПЛС». При испытаниях срабатывания встроенного БРИЗ избегать замыкания контактов «-ДПЛС» и «+ДПЛС» подключённых непосредственно к выходу КДЛ.

2.6.7 После испытаний убедиться, что извещатель готов к штатной работе. Восстановить связи приёмно-контрольных приборов и исполнительных устройств со средствами автоматической системы пожаротушения и известить соответствующие организации о том, что система готова к штатной работе.

2.6.8 Проводить проверку срабатывания извещателя не реже, чем один раз в три месяца.

Все испытания проводить с заведомо исправным оборудованием!

## 3 ГАРАНТИИ ИЗГОТОВИТЕЛЯ (ПОСТАВЩИКА)

3.1 Средний срок службы «ИПР 513-ЗАМ исп.01» – не менее 10 лет.

3.2 Гарантийный срок эксплуатации – 18 месяцев со дня ввода извещателя в эксплуатацию, но не более 24 месяцев со дня выпуска изготовителем.

3.3 При гарантийном возврате изделия к нему обязательно должен быть приложен акт с описанием неисправности.

Рекламации направлять по адресу:

ЗАО НВП «Болид», 141070, Московская область, г. Королёв, ул. Пионерская, д. 4.

Тел./факс: (495) 775-71-55 (многоканальный). E-mail: [info@bold.ru](mailto:info@bold.ru), Техническая поддержка: [support@bold.ru](mailto:support@bold.ru), <http://bold.ru>

## 4 СВЕДЕНИЯ О СЕРТИФИКАЦИИ

4.1 «ИПР 513-ЗАМ исп.01» имеет сертификат соответствия № С-RU.ПБ01.В.02041.

4.2 «ИПР 513-ЗАМ исп.01» входит в состав системы пожарной сигнализации адресной «Орион», которая имеет сертификат соответствия № ВУ/112 02.01.033 00173, выданный Учреждением «Республиканский центр сертификации и экспертизы лицензируемых видов деятельности» МЧС Республики Беларусь, 220088, г. Минск, ул. Захарова, 73а.

4.3 «ИПР 513-ЗАМ исп.01» соответствует требованиям ст.5 п.п.3.7.1, 3.7.5 ТР 2009/013/ВУ (СТБ EN 54-11-2009, п.п.4.2-4.6, 4.7.1-4.7.4, 5.2-5.5, 5.7, 5.9, 5.10, 5.12-5.18) и имеет сертификат соответствия № ВУ/112 02.01.033 00262, выданный Учреждением «Республиканский центр сертификации и экспертизы лицензируемых видов деятельности» МЧС Республики Беларусь, 220088, г. Минск, ул. Захарова, 73а.

4.4 «ИПР 513-ЗАМ исп.01» соответствует требованиям Технического регламента Таможенного союза ТР ТС 020/2011 и имеет декларацию о соответствии: ТС № RU Д-RU.МЕ61.В.00356.

4.5 Производство «ИПР 513-ЗАМ исп.01» имеет сертификат соответствия ГОСТ Р ИСО 9001-2008 № РОСС RU.ИК32.К00104.

## 5 ОТЛИЧИЯ ОТ ПРЕДЫДУЩИХ ВЕРСИЙ

| Версия | Начало выпуска | Содержание изменений                  | Совместимость                               |
|--------|----------------|---------------------------------------|---|
| 1.01   | 08.2012        | Переход на новый тип микроконтроллера | «С2000-КДЛ», «С2000-КДЛ-2И»<br>(все версии) |
| 1.00   | 06.2012        | Начало выпуска                        |   |

## 6 СВИДЕТЕЛЬСТВО О ПРИЁМКЕ И УПАКОВЫВАНИИ

Извещатели пожарные ручные адресные «ИПР 513-ЗАМ исп.01» АЦДР.425211.004-01 (заводские номера указаны внутри корпуса каждого извещателя) приняты в соответствии с обязательными требованиями государственных стандартов и действующей технической документации, признаны годными для эксплуатации и упакованы ЗАО НВП «Болид».

Ответственный за приёмку и упаковывание



ОТК

Скачано с

Ф.И.О. **ТЕХКЛЮЧИ.рф**

число, месяц, год

«ИПР 513-ЗАМ исп.01» АЦДР.425211.004-01 ЭТ Изм.9 АЦДР.5407-15 от 10.09.2015