

СИСТЕМА ДВУХСТОРОННЕЙ СВЯЗИ

С УПРАВЛЕНИЕМ АВАРИЙНЫМИ СИГНАЛЬНЫМИ УСТРОЙСТВАМИ

ELTIS 1000

РУКОВОДСТВО ПО ЭКСПЛУАТАЦИИ

ФАНВ.468323.160 РЭ

2022

Инв. № подл.	Подп. и дата	Взам. Инв. №	Инв. № дубл.	Подп. и дата

СОДЕРЖАНИЕ

1.	ВВЕДЕНИЕ.....	3
2.	НАЗНАЧЕНИЕ	4
3.	СОСТАВ СДС.....	5
4.	ОСНОВНЫЕ ТЕХНИЧЕСКИЕ ХАРАКТЕРИСТИКИ.....	6
5.	КОНСТРУКЦИЯ	7
6.	УСТРОЙСТВО СДС	23
7.	УКАЗАНИЯ МЕР БЕЗОПАСНОСТИ	27
8.	ПОРЯДОК УСТАНОВКИ	28
9.	ПОДГОТОВКА К РАБОТЕ.....	33
10.	ПРОВЕРКА РАБОТОСПОСОБНОСТИ	42
10.1	Подготовка к работе.....	42
10.2	Проверка работоспособности.....	42
11.	ПОРЯДОК РАБОТЫ.....	45
12.	ИЗМЕНЕНИЕ КОНФИГУРАЦИИ СДС В РАБОЧЕМ РЕЖИМЕ	51

Справ. № IzELTIS1000.re-XX.doc	Перв. примен. ФАНВ.468323.160
-----------------------------------	----------------------------------

Изм.	Лист	№ докум.	Подп.	Дата	

Изм.	Лист	№ докум.	Подп.	Дата	ФАНВ.468323.160 РЭ Система двухсторонней связи ELTIS1000 Руководство по эксплуатации	Лит.	Лист	Листов
Разраб.	Гуляев							
Пров.	Ефимов						2	53
Зам. нач	Зангиев							
Н.контр.	Гуляев							
Утв.	Гаин							

1. ВВЕДЕНИЕ

Настоящее руководство по эксплуатации (РЭ) предназначено для ознакомления с возможностями, принципами работы, конструкцией, правилами установки и эксплуатации системы двусторонней связи с управлением аварийными сигнальными устройствами ELTIS 1000 (в дальнейшем – СДС).

Данное РЭ устанавливает правила технической эксплуатации СДС и содержит сведения, необходимые для её эффективного применения и обслуживания.

В РЭ содержится информация, объём и содержание которой достаточны для понимания принципа действия, установки, проверки, организации работы обслуживающего персонала и для устранения простых неисправностей.

К работе с СДС допускается персонал, имеющий допуск не ниже третьей квалификационной группы электрической безопасности, подготовленный в объеме производства работ, предусмотренных эксплуатационной документацией в части монтажных работ и подключения блока питания к сети переменного тока 220 В.

В данном РЭ используются следующие сокращения:

- АДС - автоматизированная диспетчерская система;
- АРМ - автоматизированное рабочее место АWP-1;
- БВ – блок вызова DP1-F7;
- БВЭ – блок вызова этажный DP1-UF8(M);
- БС – блок сопряжения ADC1248-1(K);
- ГШ - голосовой шлюз GT-1000IP-1;
- КМС – коммутатор стояка UD-S1;
- КМЭ – коммутатор этажный UD-F1;
- КСДК – комплекс средств диспетчерского контроля;
- ОДС – объединенная диспетчерская служба;
- ОК – оповещатель комбинированный;
- ПД – пульт диспетчера SC1000-C1;
- РЭ – руководство по эксплуатации;
- СДС – система двусторонней связи ELTIS1000;
- СКУД – система контроля и управления доступом.

Инв. № подл.	Подп. и дата	Взам. Инв. №	Инв. № дубл.	Подп. и дата

Изм.	Лист	№ докум.	Подп.	Дата	ФАНВ.468323.160 РЭ	Лист
						3

2. НАЗНАЧЕНИЕ

СДС обеспечивает следующие возможности:

2.1. Основные:

- Установление дуплексной голосовой связи БВ (или БВЭ) с:
 - ПД;
 - АРМом, при наличии в составе системы ГШ;
 - системой КСДК «Кристалл», при наличии в составе системы БС.**ВАЖНО:** К системе может быть подключен или ГШ, или БС.
- Автоматическое включение/выключение оповещателей комбинированных (ОК) звуковой и световой аварийной сигнализации.

Примечание: В дальнейшем в тексте подразумевается, что с ПД работает локальный диспетчер (находится непосредственно на объекте с установленным СДС), а с АРМом работает удалённый диспетчер (находится удалённо в офисе обслуживающей компании).

2.2. Дополнительные:

- Установление связи с БВ (или БВЭ) по инициативе ПД.
- Установление связи с БВ (или БВЭ) по инициативе АРМа.
- Управление ПД или АРМом электромагнитными замками.
- Управление ПД или АРМом звуковой и световой сигнализацией.
- Возможность открывания двери по инициативе КСДК «Кристалл».

2.3. Вспомогательные:

- Обеспечение связи с зонами безопасности и доступными помещениями различного функционального назначения.
- Оснащение технических помещений зданий (чердаков, подвалов и пр.) санкционированным доступом с разрешения диспетчера.
- Решение задач по созданию систем СКУД для образовательных учреждений (школы, детские сады: организация связи от калиток, ворот, дверей с охраной или дежурным, а также из аудиторий, классов, групп при необходимости).
- Решение задач по связи с дежурным (охраной) на парковках, системах въезда, оборудованных шлагбаумами, воротами.

Инв. № подл.	Подп. и дата
Взам. Инв. №	Подп. и дата
Инв. № дубл.	Подп. и дата

Инв. № подл.	Подп. и дата	Взам. Инв. №	Инв. № дубл.	Подп. и дата	Лист
					4

3. СОСТАВ СДС

СДС может содержать следующие устройства и блоки (базовый комплект):

- ✓ Пульт диспетчера **SC1000-C1** (ПД) – 1шт.
- ✓ Коммутатор стояка диспетчерский **UD-S1*** (КМС)
- ✓ Коммутатор этажный диспетчерский **UD-F1*** (КМЭ)
- ✓ Блок вызова этажный диспетчерский **DP1-UF8*** (БВЭ)
- ✓ Блок вызова этажный диспетчерский **DP1-UF8M*** (БВЭ)
- ✓ Блок вызова диспетчерский **DP1-F7*** (БВ)
- ✓ Блок сопряжения **ADC1248-1(К)** (БС) – 1шт.
- ✓ Голосовой шлюз **GT-1000IP-1** (ГШ) – 1шт.

Список дополнительного оборудования, которое необходимо установить в СДС для выполнения её задач:

- ✓ Оповещатель комбинированный*
- ✓ Блок питания **+12В***
- ✓ Геркон контроля состояния двери*
- ✓ Замок электромагнитный **EML300*** или аналогичный
- ✓ Кнопка выхода **B-72***
- ✓ Блок питания **PS2-DSV3*** (**PS2-DKV3**) или аналогичный.

Примечание:* Конкретный тип отдельных блоков и их количество зависят от структуры СДС и определяются потребителем при заказе.

Инв. № подл.	Подп. и дата	Взам. Инв. №	Инв. № дубл.	Подп. и дата	Изм.	Лист	№ докум.	Подп.	Дата	ФАНВ.468323.160 РЭ	Лист
											5

4. ОСНОВНЫЕ ТЕХНИЧЕСКИЕ ХАРАКТЕРИСТИКИ

4.1. Основные технические характеристики СДС приведены в таблице 1.1.

Таблица 1.1

№ п/п	Параметр	Значение
1	Количество подключаемых КМЭ на один стояк, не более	32 шт.
2	Количество КМС, не более	16 шт.
3	Количество БС, подключаемых к ПД	1 шт.
4	Количество ГШ, подключаемых к ПД	1 шт.
5	Задержка приема вызова ПД от БВ, не более	5 сек.
6	Продолжительность сигнала вызова, не более	60 сек.
7	Время, отведенное на разговор с БВ(Э), не более	90 сек.
8	Время, отведенное на разговор с системой КСДК, не более	90 сек.
9	Сопротивление линии связи, не более	200 Ом
10.	Длина интерфейсных линий между ПД и крайним БВ, не более	1'000 м
11	Длина интерфейсных линий между КМЭ и БВ, не более	100 м
12	Напряжение питания	12В(±10)%

Примечание: К ПД может быть подключен только БС или только ГШ

4.2. Максимально допустимый ток через контакты управления звуковыми и визуальными устройствами аварийной сигнализации – 250 мА.

4.3. Допускается питание отдельных блоков системы от различных источников питания.

4.4. Полный ток потребления СДС зависит от его конфигурации, типа и количества подключенных ОК.

4.5. Режим работы прибора: непрерывный круглосуточный.

4.6. СДС должна сохранять работоспособность при температуре окружающего воздуха от 273 до 313К (от 0 до плюс 40°C) и относительной влажности воздуха до 98% при температуре 298К (плюс 25°C).

Инв. № подл.	Подп. и дата
Взам. Инв. №	Инв. № дубл.
Подп. и дата	

Изм.	Лист	№ докум.	Подп.	Дата	ФАНВ.468323.160 РЭ	Лист
						6

Скачано с

техкли.рф

Копировал

Формат А4

5. КОНСТРУКЦИЯ

5.1 Пульт диспетчера SC1000-C1

ПД выполнен в корпусе стандартного телефонного аппарата. Внешний вид ПД с лицевой стороны приведен на рисунке 1. На изделии располагаются телефонная трубка, ЖК индикатор (2 строки по 16 символов), 2 светодиодных индикатора и клавиатура из 28-и кнопок (из них используется 20).

- Кнопки ①...⑩ – цифровая клавиатура ПД.
- «*» – кнопка «ВВОД».
- «#» – кнопка «ОТБОЙ».
- Кнопка «ПРОГР.» – для перехода в режим программирования ПД.
- Кнопка «ОТКЛ.» – для перевода ПД в режим отключено.
- Кнопка «ВЫЗОВ» нижняя – для установления соединения ПД с БВ(Э).
- Кнопка «ОТКРЫТЬ» подает команду на открывание замка.
- Кнопка «ОТВЕТ» переводит разговорный тракт в режим ответа ПД в режиме симплекс (работает при удержании кнопки).
- Кнопка «Сброс» производит общий сброс всех режимов. Выключает звуковую и световую сигнализацию.
- Кнопка «Звук/+»: – включает общую звуковую сигнализацию в режиме оператора; – переходит на следующую команду меню программирования.
- Кнопка «Свет/-»: – включает общую световую сигнализацию в режиме оператора; – переходит на предыдущую команду меню программирования.
- Светодиоды «П» и «К» предназначены для индикации текущего режима работы ПД: – «П» мигает – вызов ПД со стороны БВ(Э). – «К» мигает – вызов БВ(Э) со стороны ПД.
- Кнопки «ВЫЗОВ» и «ПЕРЕКЛ.» над обозначением «УДАЛЕННЫЙ ДИСПЕТЧЕР»: – «ВЫЗОВ» - вызов «удалённого диспетчера» (АРМ) с ПД. – «ПЕРЕКЛ» - вызов «удалённого диспетчера» (АРМ) с КМЭ.

На торцевой стороне ПД (рис. 2) расположены разъем RJ-45 (XS1) для подключения кабеля, разъем для подключения адаптера питания и выключатель питания ПД.

Инв. № подл.	Подп. и дата	Взам. Инв. №	Инв. № дубл.	Подп. и дата
Изм.	Лист	№ докум.	Подкл.	Дата
СКАЧАНО С www.gtkluchi.ru ФАНВ.468323.160 РЭ				Лист
Копировал				7
Формат А4				

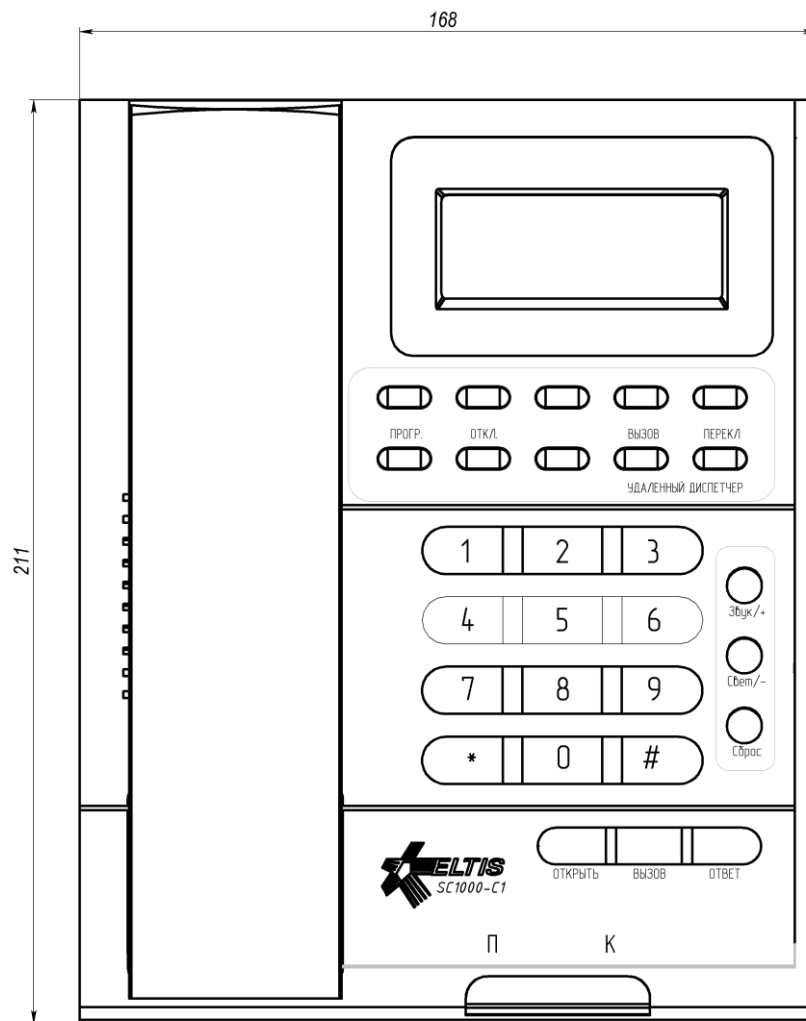


Рис.1 Внешний вид лицевой стороны ПД SC1000-C1

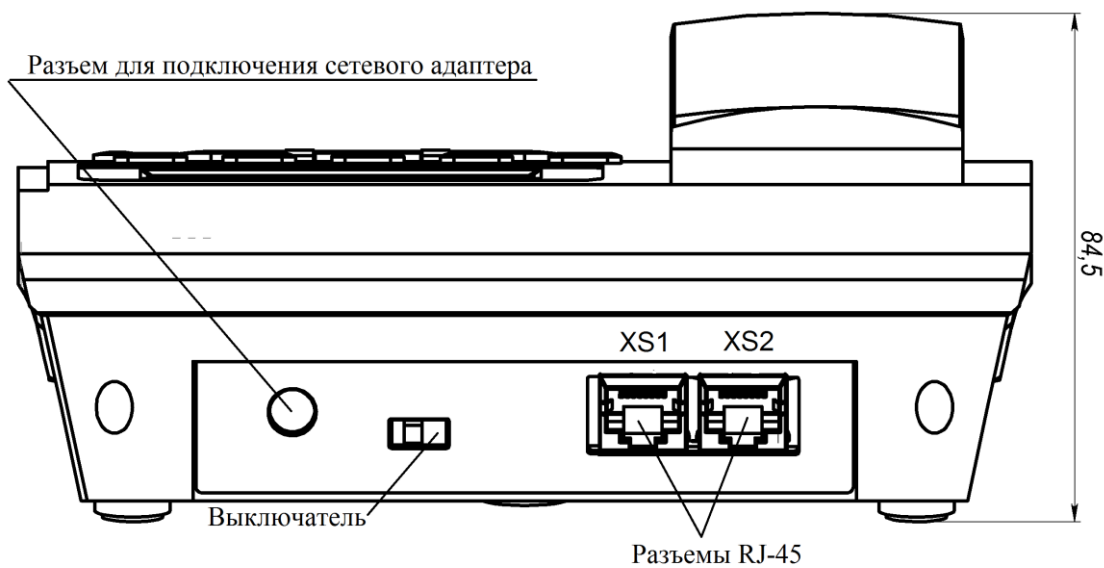


Рис.2 Внешний вид торцевой стороны ПД SC1000-C1

Инв. № подл.	Подп. и дата	Взам. Инв. №	Инв. № дубл.	Подп. и дата
Изм.	Лист	№ докум.	Подп.	Дата
<p>Скачано с www.gtkluchi.ru ФАНВ.468323.160 РЭ</p>				Лист
<p>Копировал</p>				8
<p>Формат А4</p>				

5.2 Блок вызова этажный диспетчерский DP1-UF8

БВЭ имеет конструктивное исполнение с металлической лицевой панелью (рис.3). Для монтажа изделия на объекте требуется установка коробки У994. БВЭ крепится к коробке двумя винтами.

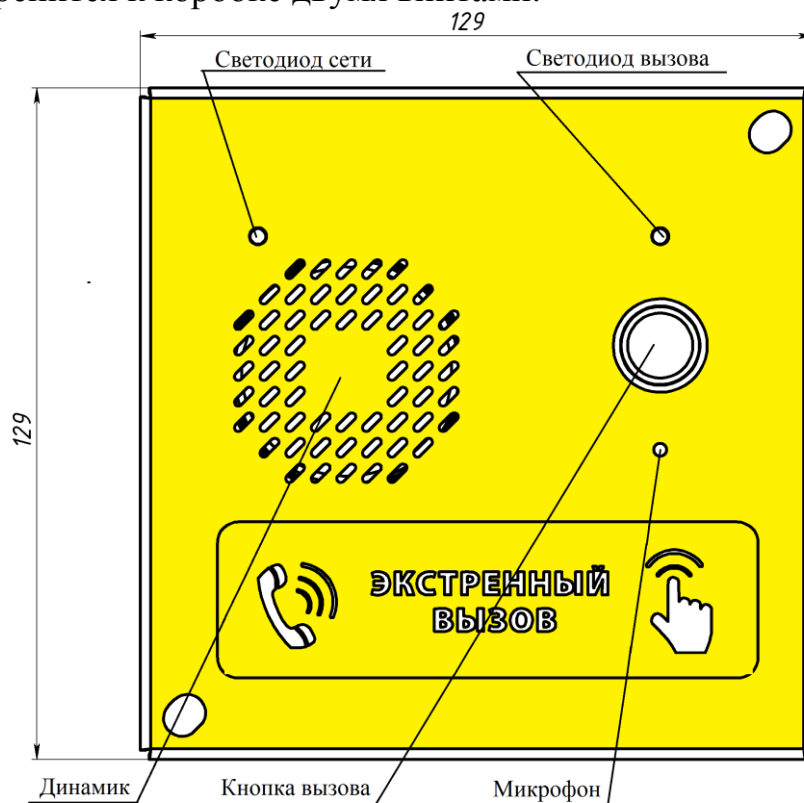


Рис.3 Внешний вид лицевой панели DP1-UF8

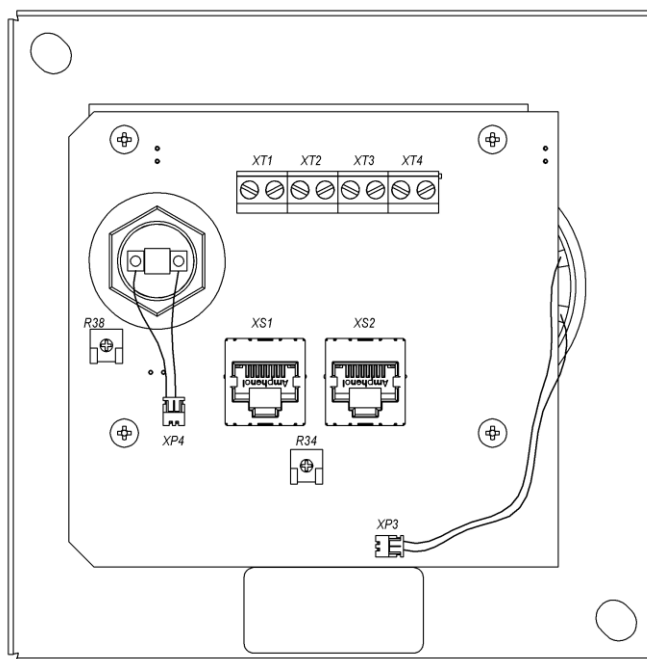


Рис.4 Внешний вид изделия DP1-UF8 с задней стороны

Инв. № подл.	Подп. и дата	Взам. Инв.№	Инв.№ дубл.	Подп. и дата

5.3 Блок вызова этажный диспетчерский DP1-UF8M (накладной вариант)

БВЭ (накладной вариант) имеет конструктивное исполнение с металлической лицевой панелью (рис.5). Для монтажа изделия на объекте требуется установка бокса монтажного ВХ2, который крепится к выбранному месту с помощью 4-х дюбелей SORMAT NA T (6x30) и 4-х винтов 4,8x6,25.48.ZN DIN 7981. БВЭ крепится к боксу винтом 2,9x6,5.48.ZN DIN 7981.

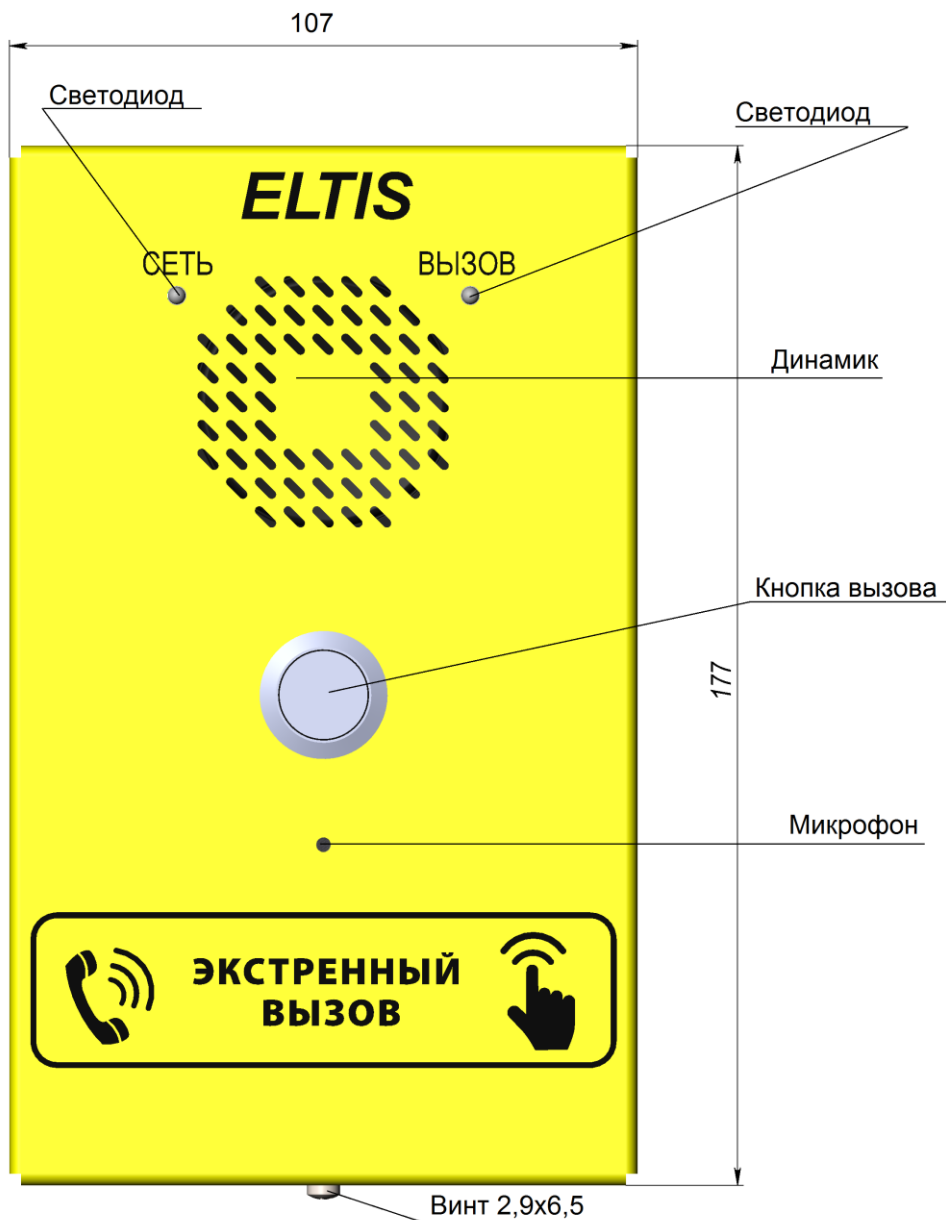


Рис.5 Внешний вид лицевой панели DP1-UF8M

Инв. № подл.	Подп. и дата	Взам. Инв. №	Инв. № дубл.	Подп. и дата
Изм.	Лист	№ докум.	Подп.	Дата
Скачано с www.gtkluchi.ru				Лист 10

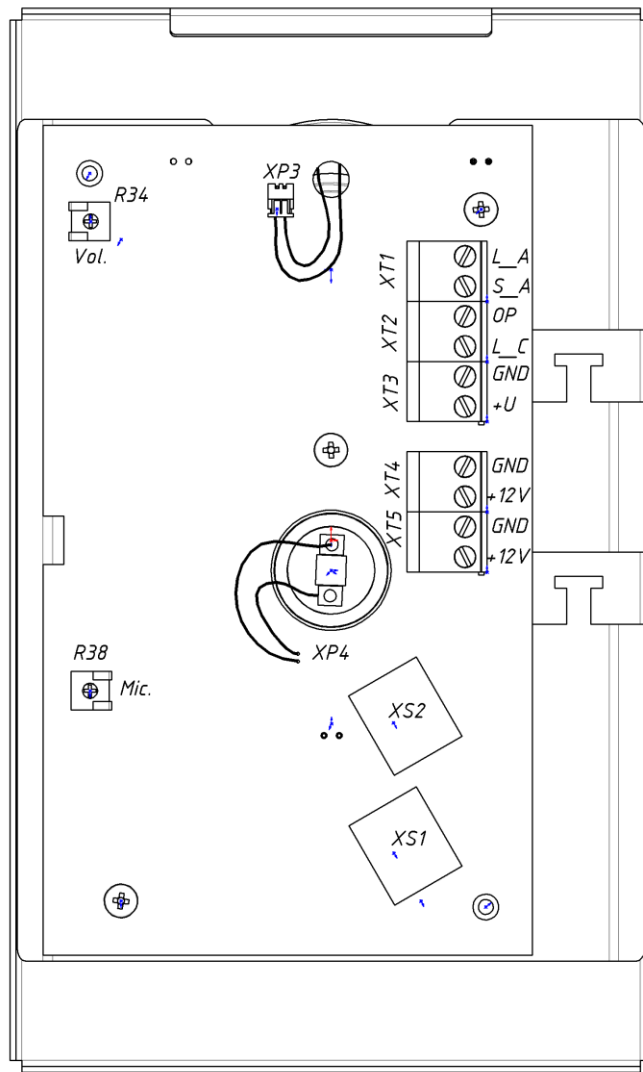


Рис.6 Внешний вид изделия DP1-UF8M с задней стороны со снятой крышкой

Инв. № подл.	Подп. и дата	Взам. Инв.№	Инв.№ дубл.	Подп. и дата
Изм.	Лист	№ докум.	Подп.	Дата
<p>Скачано с www.gxklyuchi.ru ФАНВ.468323.160 РЭ</p>				Лист
<p>Копировал</p>				11
<p>Формат А4</p>				

5.4 Блок вызова этажный диспетчерский DP1-UF8M-01 (врезной вариант)

Блок вызова этажный БВЭ (врезной вариант) имеет конструктивное исполнение с металлической лицевой панелью (рис.7). Для монтажа изделия на объекте требуется формирование ниши для установки в неё и закрепления бокса монтажного ВХ2. БВЭ крепится к боксу 4-мя винтами 2,9х6,5.48.ZN DIN 7981.



Рис.7 Внешний вид лицевой панели DP1-UF8M-01

Инв. № подл.	Подп. и дата
Взам. Инв. №	Инв. № дубл.
Подп. и дата	Подп. и дата
Изм.	Лист
№ докум.	Подп. и дата

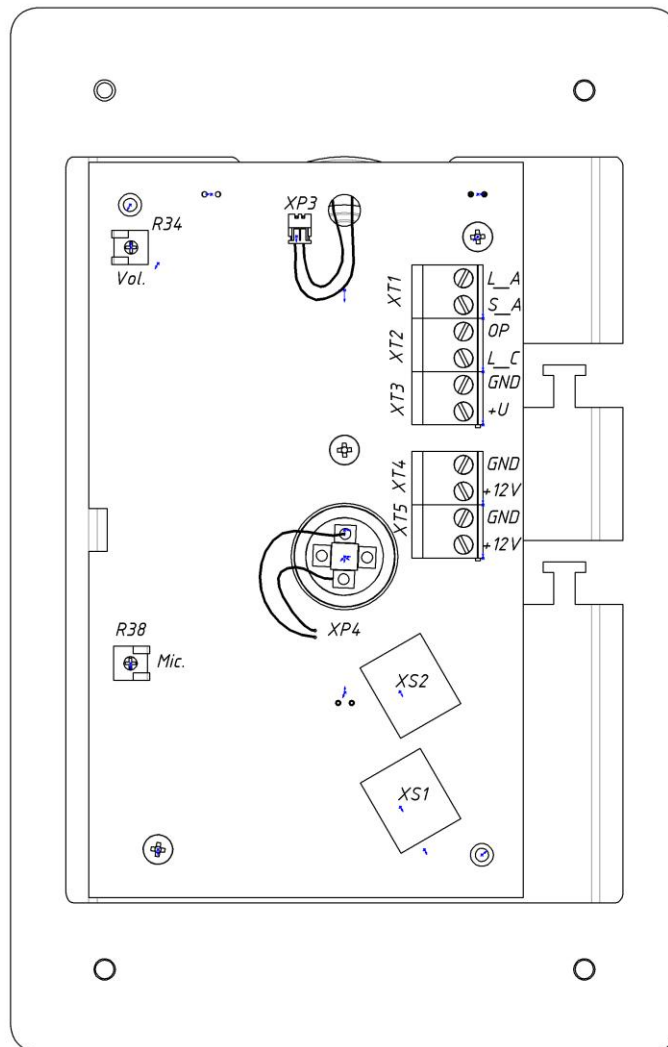


Рис.8 Внешний вид изделия DP1-UF8M-01 с задней стороны со снятой крышкой

Инв. № подл.	Подп. и дата	Взам. Инв.№	Инв.№ дубл.	Подп. и дата

Изм.	Лист	№ докум.	Подп.	Дата

Скачано с

г.тж.ключи.рф

ФАНВ.468323.160 РЭ

Копировал

Формат А4

Лист

13

5.5 Коммутатор стояка диспетчерский UD-S1

Конструктивно КМС выполнен в корпусе из пластмассы 4-го класса опасности (малоопасный) по ГОСТ 12.1.007. Степень защиты изделия при вертикальном закреплении и подводе кабелей снизу или сбоку – IP21, при подводе кабелей сверху – IP20 по ГОСТ 14254. Корпус состоит из двух съемных частей: основания и крышки. Крышка крепится к основанию двумя винтами, расположенными в углах по диагонали корпуса. В основании корпуса имеется секционно удаляемая стенка и окно для подвода кабелей внешних связей. Внутри корпуса установлена плата (рис.10) с элементами и прижимная планка крепления кабелей двумя винтами. Устройство крепится к стене 2...4 винтами при снятой крышке через крепежные отверстия по углам основания. Внешний вид изделия показан на рисунке 9.

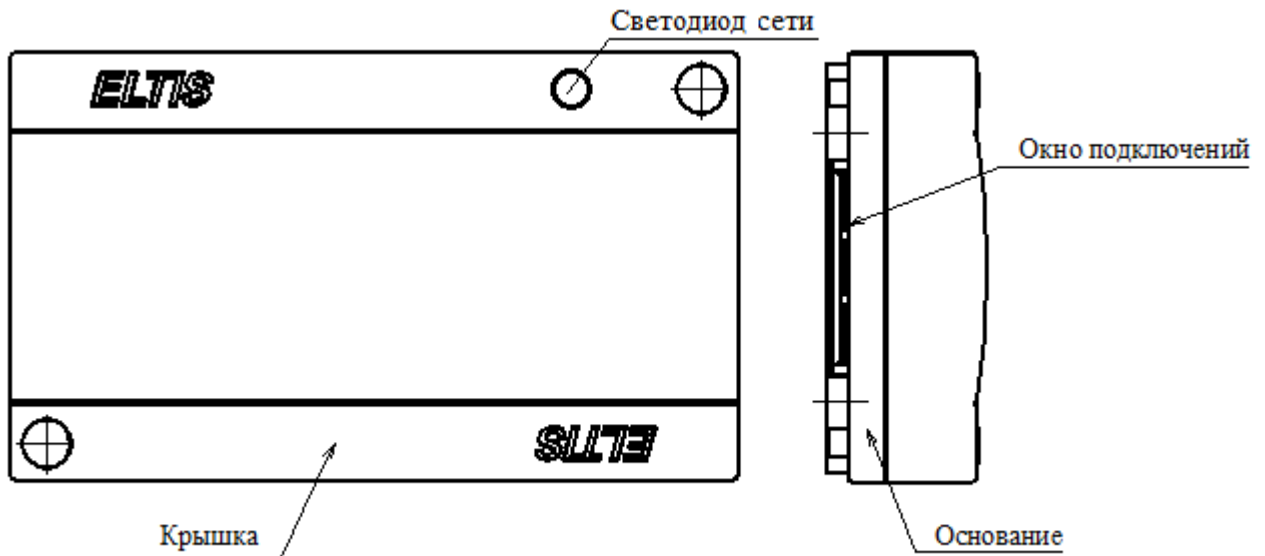


Рис. 9 Внешний вид UD-S1

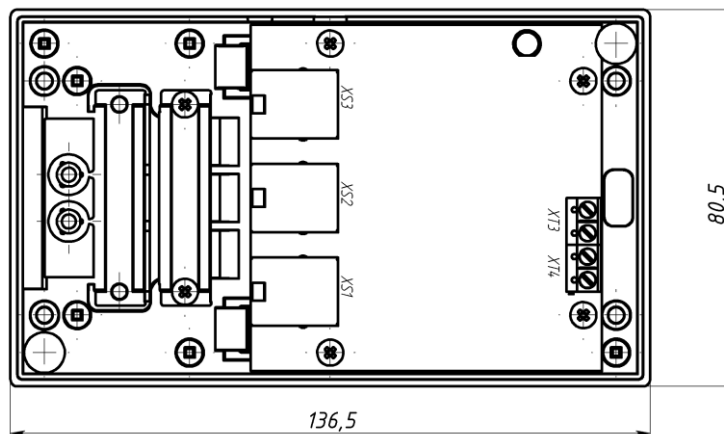


Рис.10 Внешний вид UD-S1 со снятой крышкой

Инв. № подл.	Подп. и дата	Взам. Инв.№	Инв.№ дубл.	Подп. и дата
Изм.	Лист	№ докум.	Подп.	Дата

5.6 Коммутатор этажный диспетчерский UD-F1

Конструктивно КМЭ выполнен в том же корпусе, что и КМС. Его внешний вид соответствует приведенному на рис.9. Отличие заключается в том, что внутри корпуса располагается другая плата. Внешний вид изделия со снятой крышкой показан на рис. 11.

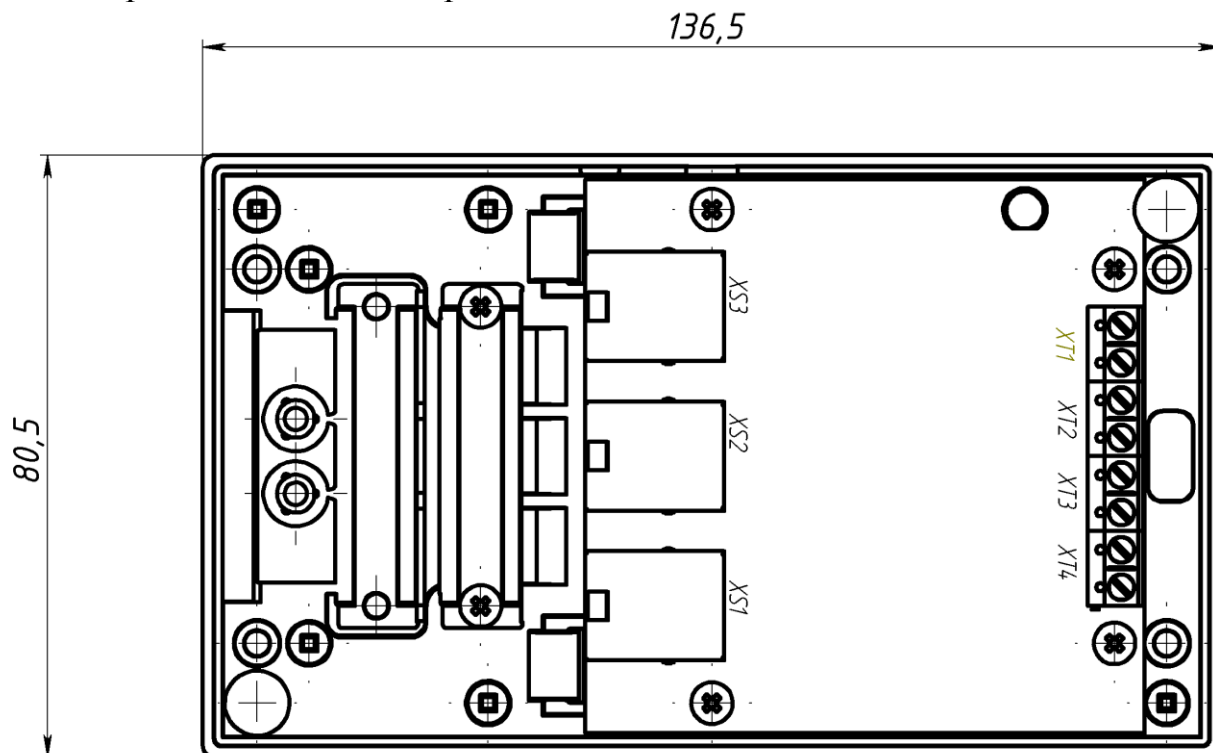


Рис.11 Внешний вид UD-F1 со снятой крышкой

Инв. № подл.	Подп. и дата	Взам. Инв.№	Инв.№ дубл.	Подп. и дата

Изм.	Лист	№ докум.	Подп.	Дата

5.7 Блок вызова диспетчерский DP1-F7

БВ имеет следующее конструктивное исполнение:

- корпус выполнен из алюминиевого сплава;
- лицевая панель выполнена из нержавеющей стали;
- осуществлена защита динамика;
- осуществлена защита микрофона.

БВ имеет накладную конструкцию.

Из БВ выходит многоцветный кабель, с помощью которого производится его подключение. Внешний вид БВ приведен на рисунке 12.

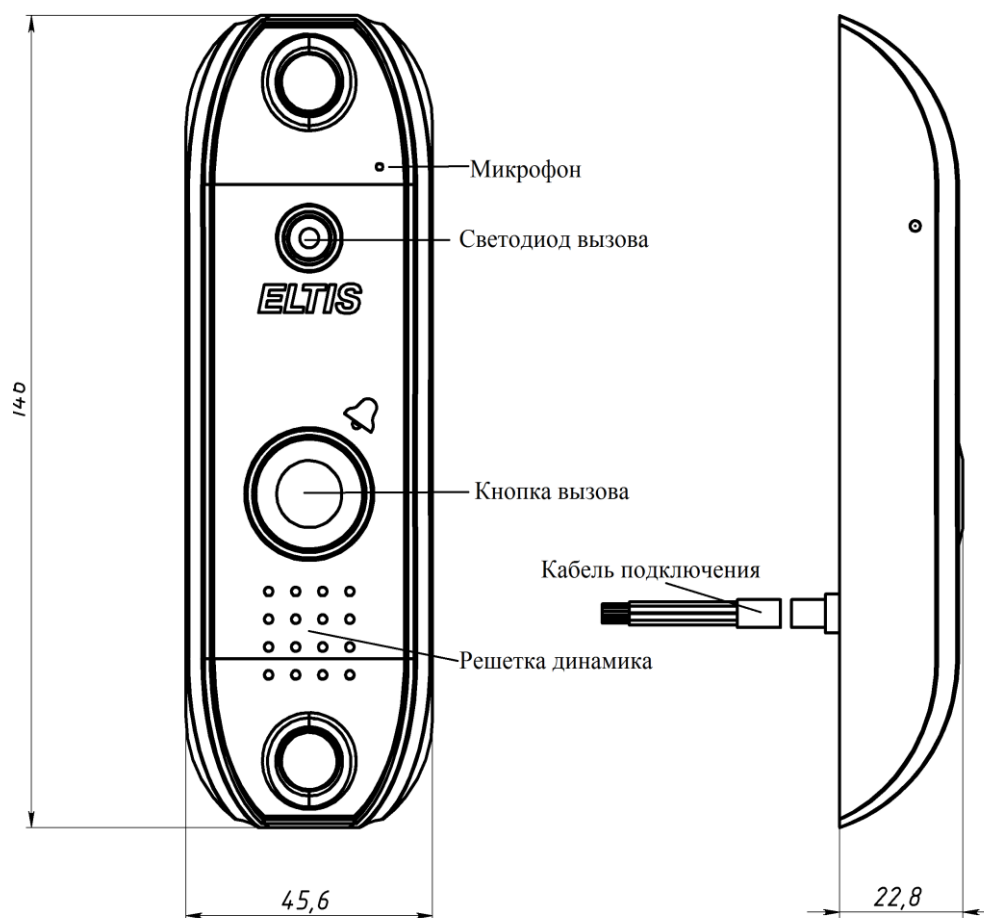


Рис.12 Внешний вид DP1-F7 с лицевой стороны и сбоку

На лицевой панели БВ расположены:

- кнопка вызова;
- светодиод вызова;
- решетка динамика;
- отверстие микрофона.

Инв. № подл.	Подп. и дата	Взам. Инв. №	Инв. № дубл.	Подп. и дата
Изм.	Лист	№ докум.	Подп.	Дата
<p>Скачано с www.gtkluchi.ru ФАНВ.468323.160 РЭ</p>				Лист
Копировал				16
Формат А4				

С тыльной стороны БВ (рис.13) расположены:

- многоцветный кабель подключения;
- две этикетки.

На одной этикетке приведены логотип фирмы, наименование изделия и дата изготовления. На другой – указана цветовая маркировка проводов кабеля и обозначение цепей для каждого провода.

Крышка не показана

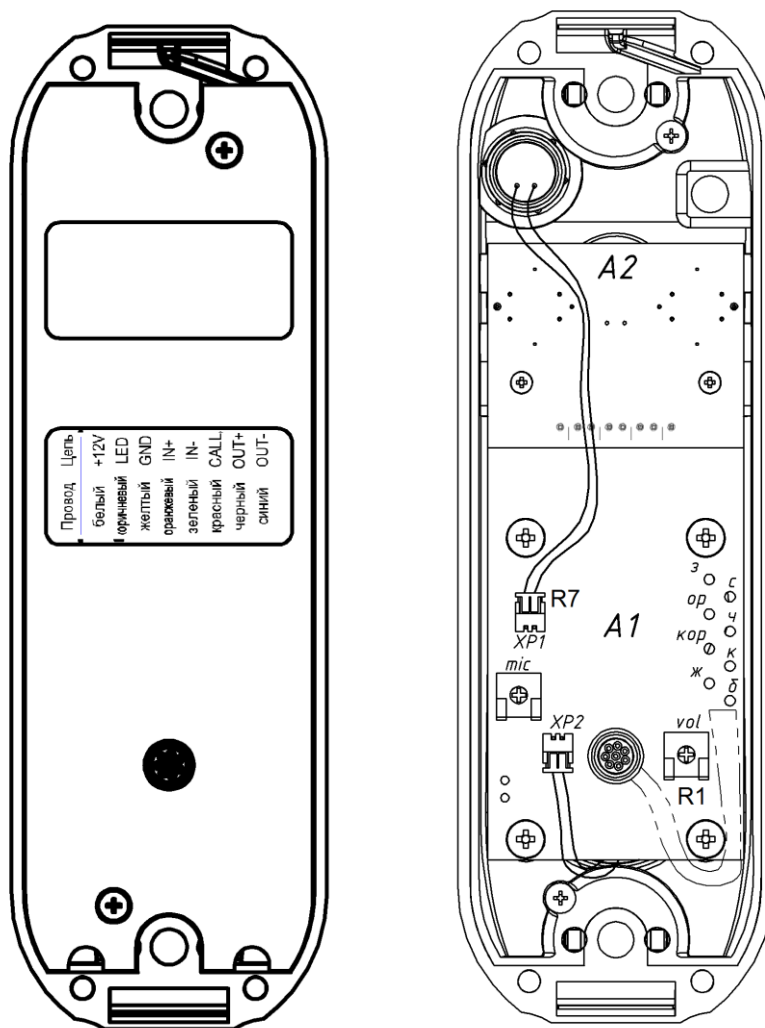


Рис.13 Внешний вид DP1-F7 с тыльной стороны

Инв. № подл.	Подп. и дата
Взам. Инв.№	Инв.№ дубл.
Подп. и дата	Подп. и дата

Изм.	Лист	№ докум.	Подп.	Дата
------	------	----------	-------	------

ФАИВ.468323.160 РЭ

5.8 Блок сопряжения ADC1248-1К

Конструктивно БС выполнен в корпусе из пластмассы 4-го класса опасности (малоопасный) по ГОСТ 12.1.007. Степень защиты изделия при вертикальном закреплении и подводе кабелей снизу или сбоку – IP21, при подводе кабелей сверху – IP20 по ГОСТ 14254. Корпус состоит из двух разъемных частей: основания и крышки. Крышка крепится к основанию четырьмя винтами, расположенными в углах по диагонали корпуса. В основании корпуса имеются окна для подвода кабелей внешних связей. Внутри корпуса на основании установлены две платы PE132-01 и PE155 (рис.15), соединенные кабелем RJ45. Устройство крепится к стене 4 винтами при снятой крышке через крепежные отверстия по углам основания. Конструкция БС позволяет устанавливать его на DIN рейку. Внешний вид изделия показан на рисунке 14.

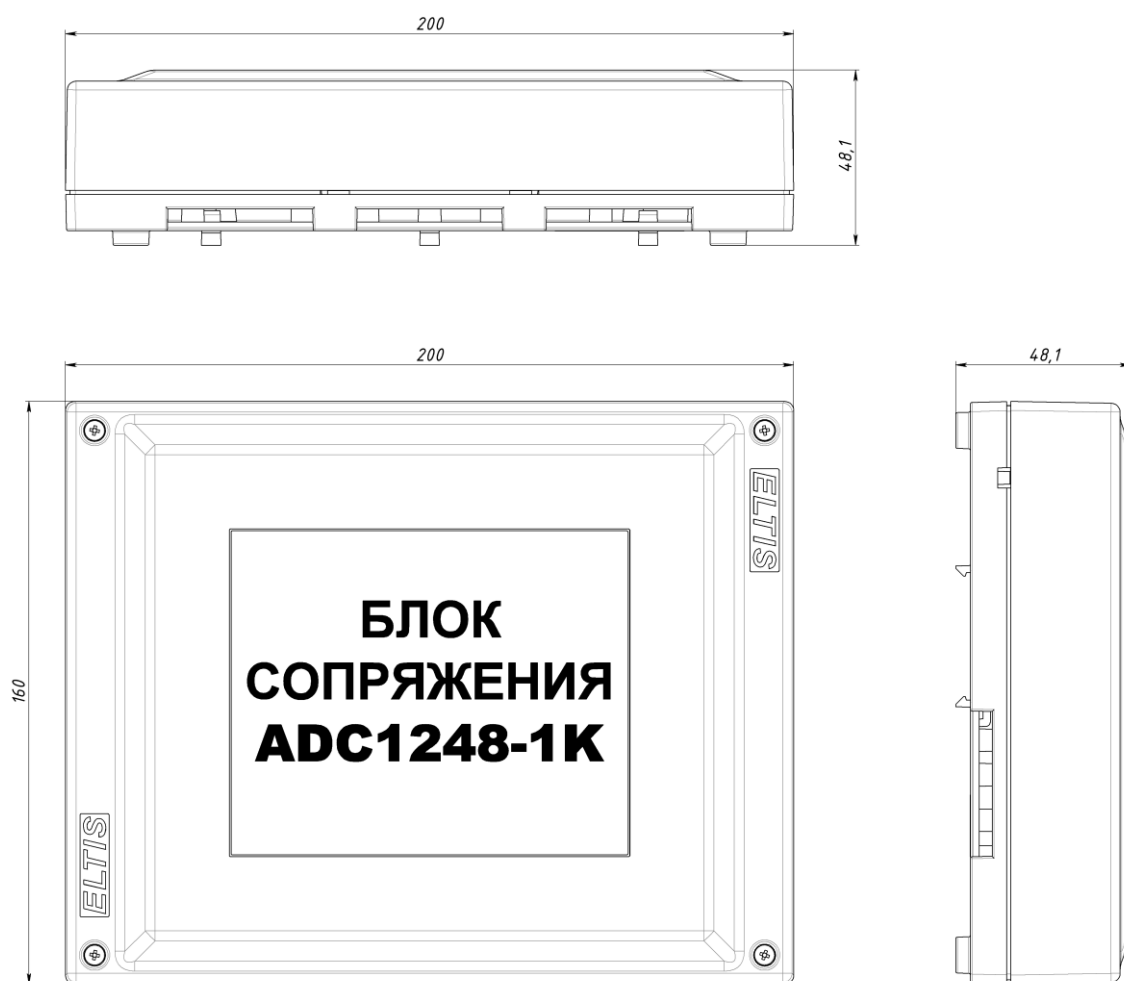


Рис.14 Внешний вид БС ADC1248-1К

Инв. № подл.	Подп. и дата	Взам. Инв.№	Инв.№ дубл.	Подп. и дата

Изм.	Лист	№ докум.	Подп.	Дата

Скачано с

гужключи.рф

ФАНВ.468323.160 РЭ

Копировал

Формат А4

Лист

18

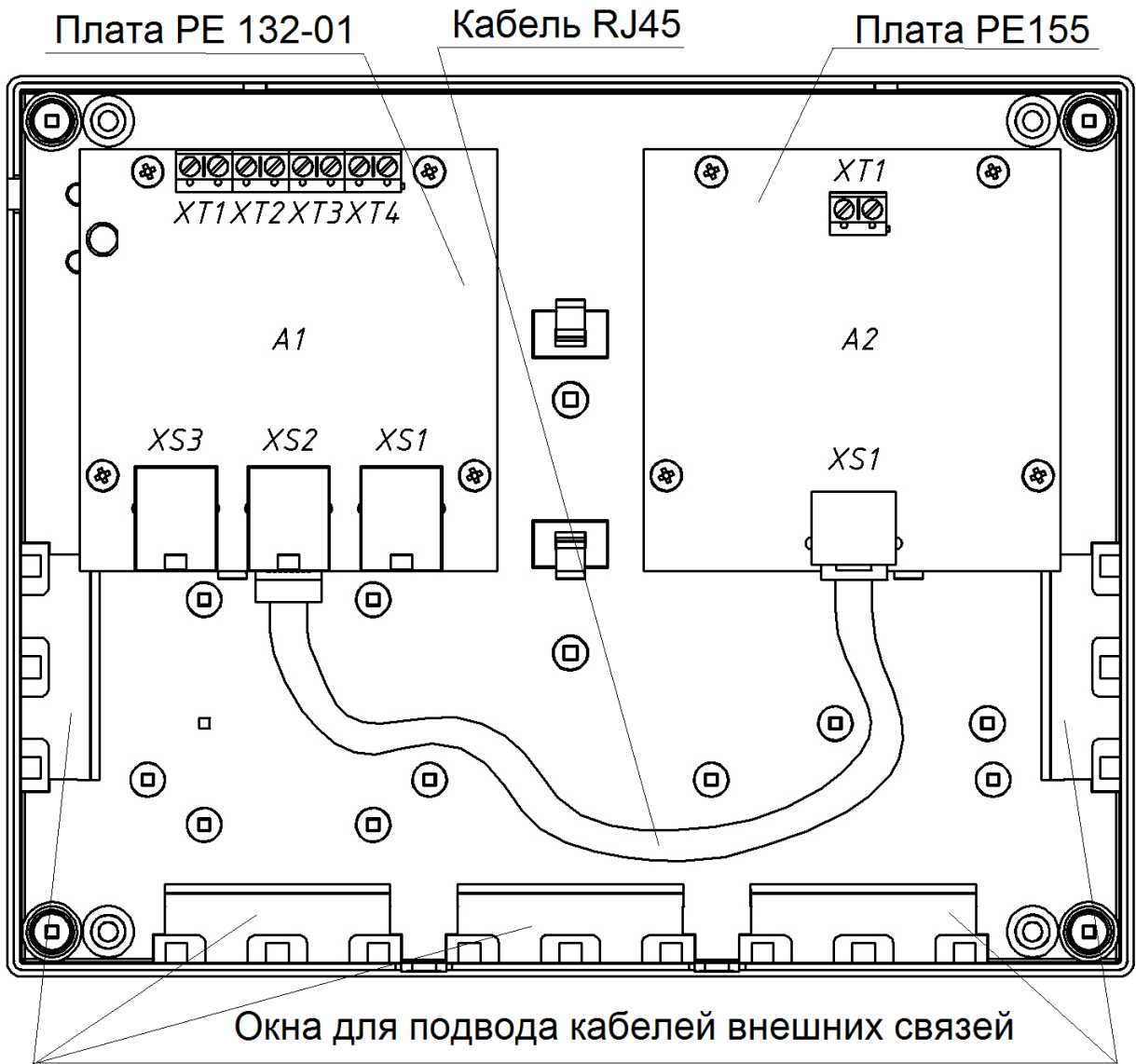


Рис.15 Внешний вид БС ADC1248-1К со снятой крышкой.

Инв. № подл.	Подп. и дата	Взам. Инв. №	Инв. № дубл.	Подп. и дата
Изм.	Лист	№ докум.	Подп.	Дата

5.9 Голосовой шлюз GT-1000IP-1

Конструктивно ГШ выполнен в корпусе из пластмассы 4-го класса опасности (малоопасный) по ГОСТ 12.1.007 (рис.16).

Степень защиты изделия по ГОСТ 14254:

- при вертикальном закреплении и подводе кабелей снизу IP21;
- при подводе кабелей сверху IP20;
- при горизонтальном закреплении IP21.

Корпус состоит из двух разъемных частей: основания и крышки. Крышка крепится к основанию четырьмя винтами, расположенными в соответствии с рис.16. В ГШ имеется четыре проходных отверстия. Они предназначены для стационарного крепления изделия на объекте. Их расположение так же показано на рис.16.

Внутри корпуса (рис.18) установлены:

- плата PE165;
- микрокомпьютер Nano Pi NEO.

Плата PE165 крепится к основанию ГШ пятью саморезами. На плату также установлены четыре колонки, на которых крепится микрокомпьютер Nano Pi NEO.

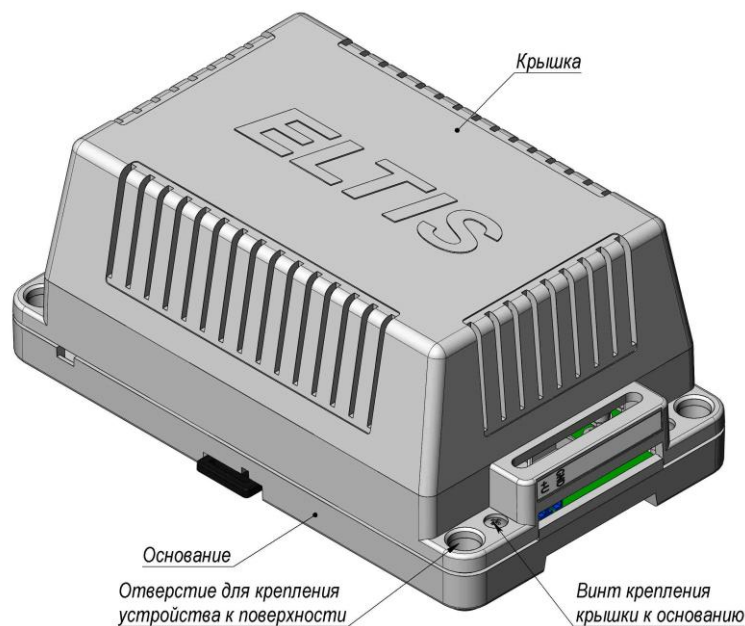


Рис.16 Внешний вид ГШ GT-1000IP-1

Инв. № подл.	Подп. и дата	Взам. Инв. №	Инв. № дубл.	Подп. и дата	
Изм.	Лист	№ докум.	Подп.	Дата	
Скачано с gtechklyuchi.ru ФАНВ.468323.160 РЭ					Лист
Копировал					20
Формат А4					

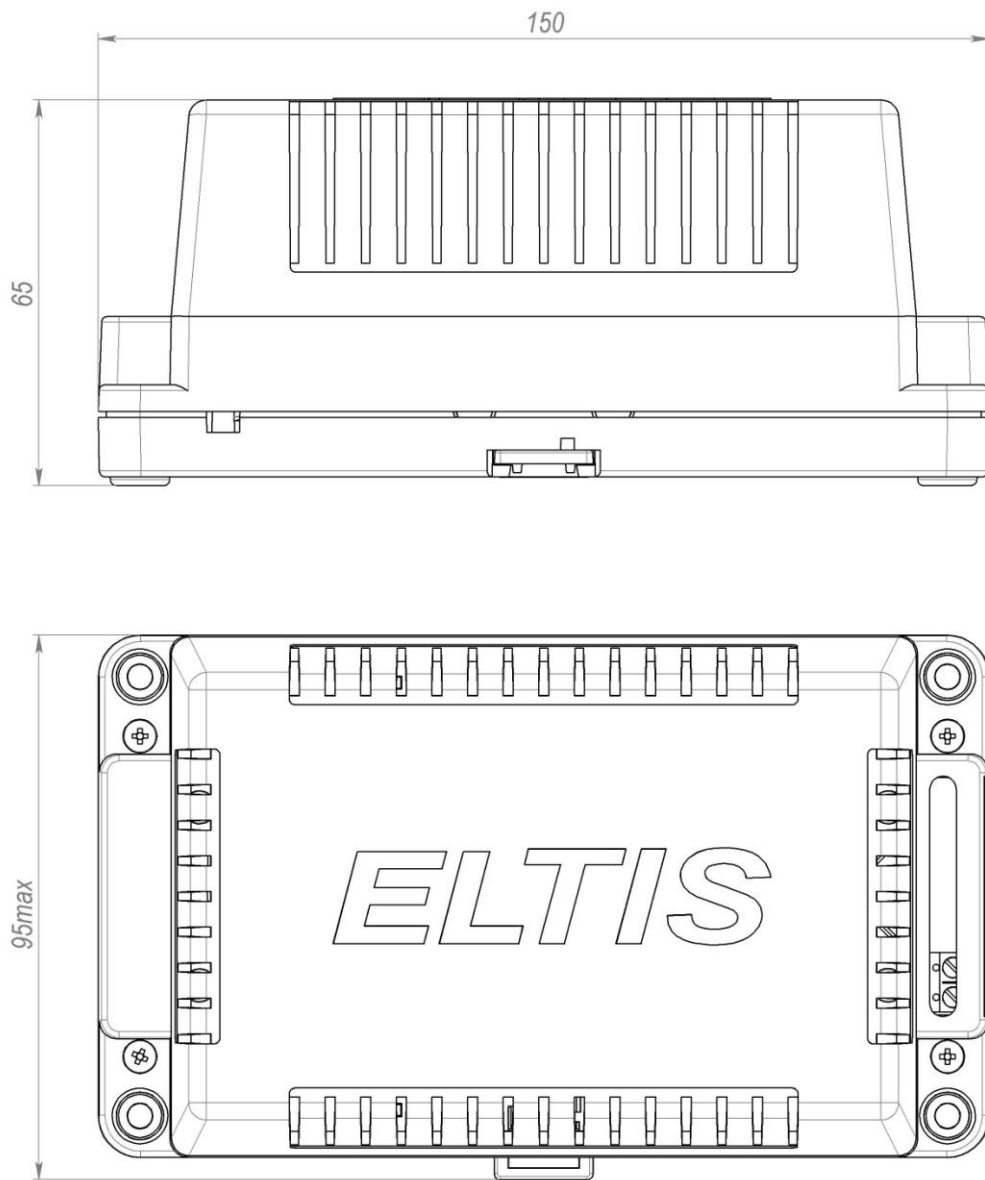


Рис.17 Габаритные размеры устройства ГШ

Инв. № подл.	Подп. и дата	Взам. Инв.№	Инв.№ дубл.	Подп. и дата

Изм.	Лист	№ докум.	Подп.	Дата

Скачано с

Госключи.рф

Копировал

ФАНВ.468323.160 РЭ

Лист

21

Формат А4

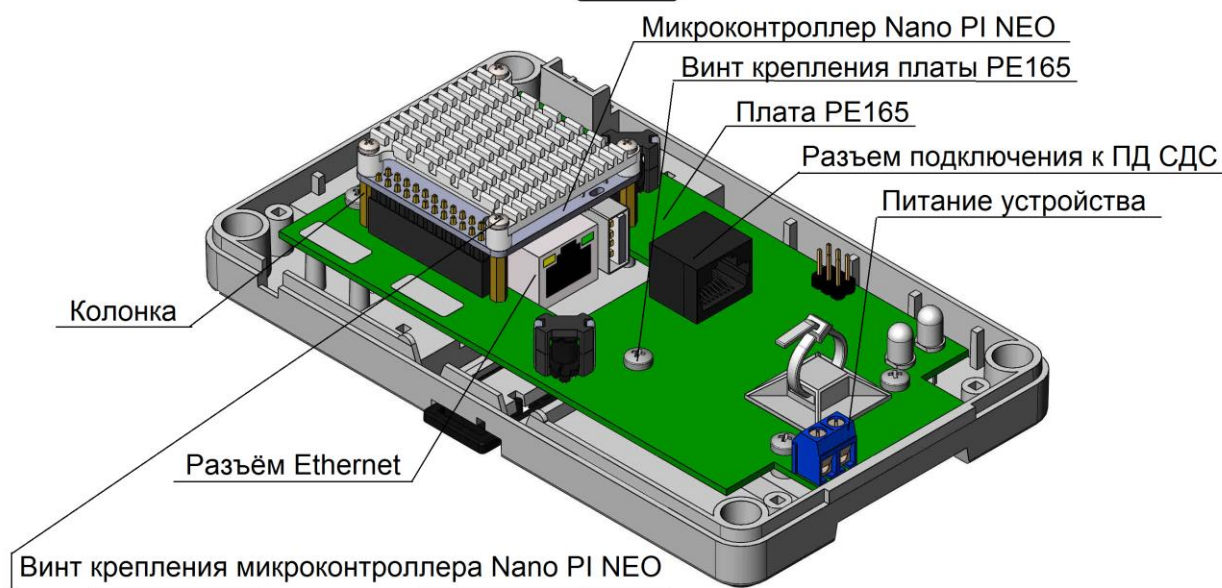
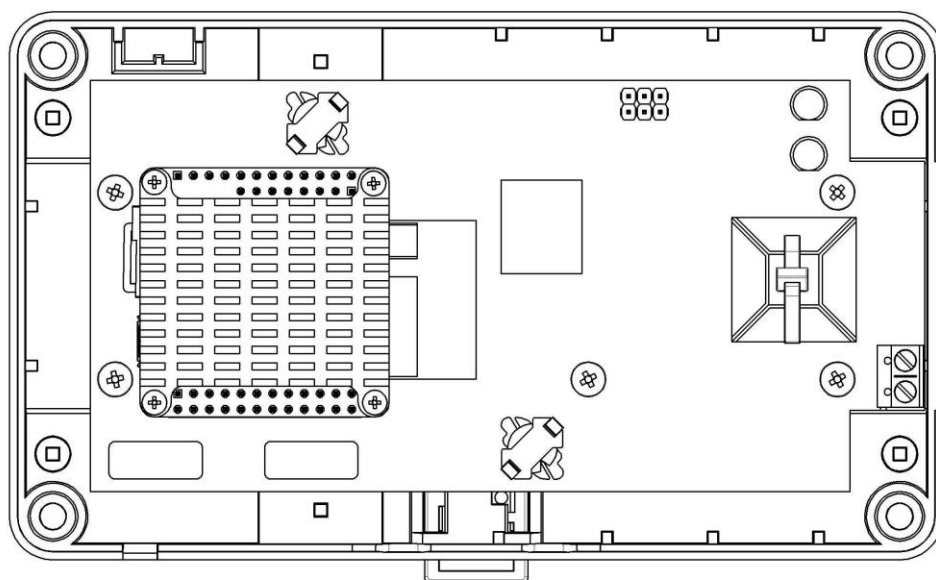
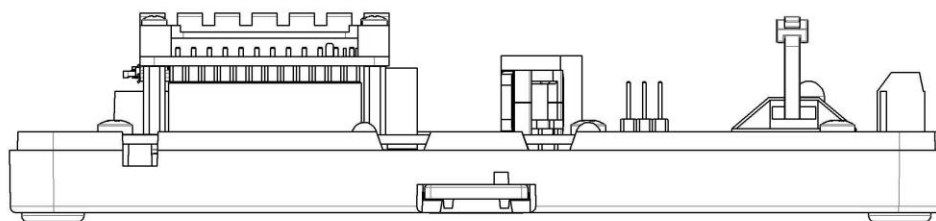


Рис.18 Внешний вид ГШ со снятой крышкой

Инв. № подл.	Подп. и дата
Взам. Инв.№	Инв.№ дубл.
Инв.№	Подп. и дата
Изм.	Лист
№ докум.	Подп. и дата

6. УСТРОЙСТВО СДС

Структурная схема СДС представлена на рисунке 19.

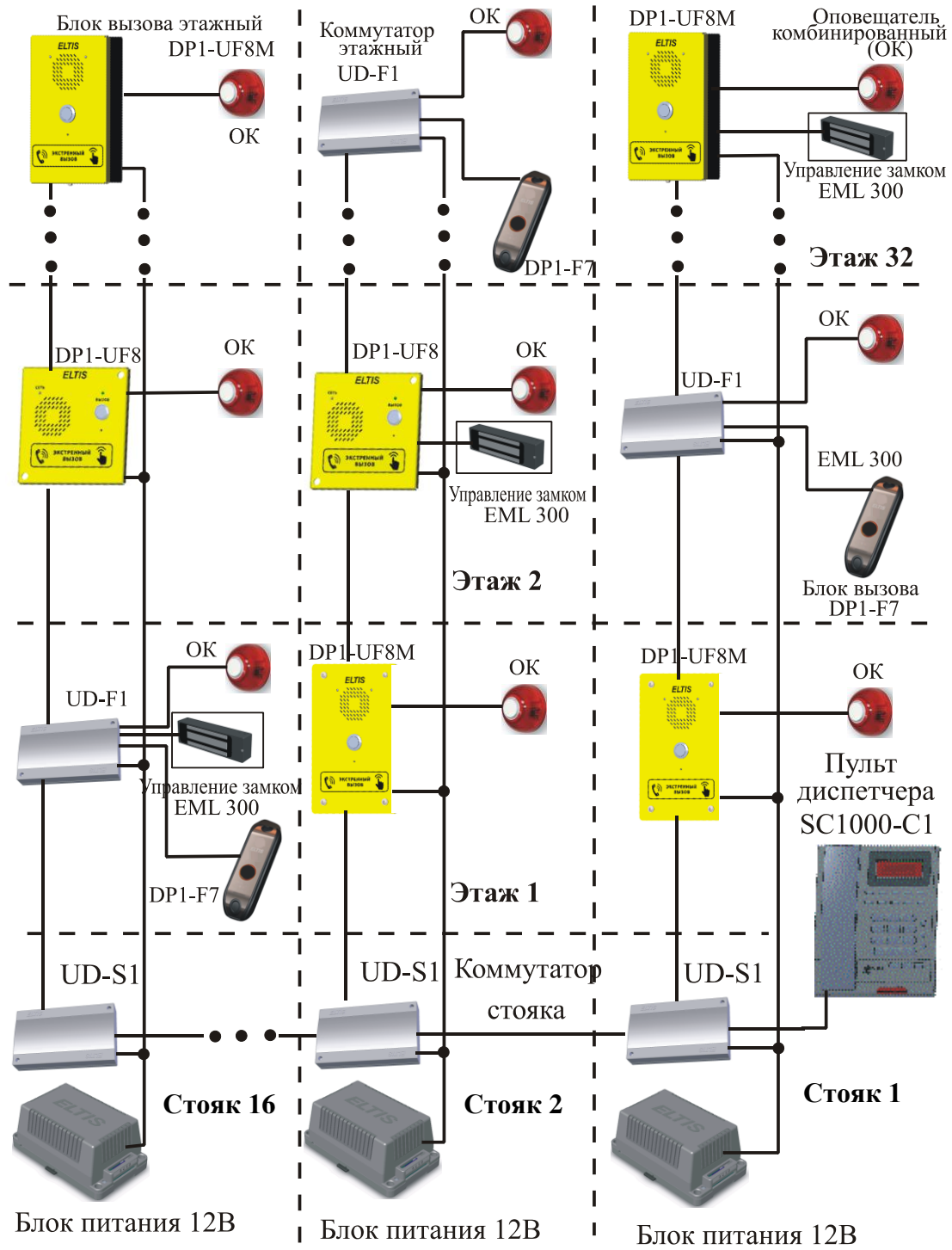


Рис. 19 Структурная схема СДС

Инв. № подл.	Подп. и дата
Взам. Инв. №	Инв. № дубл.
Подп. и дата	Подп. и дата
Изм. Лист	№ докум.
<p>Скачано с www.goskluchi.ru ФАНВ.468323.160 РЭ</p>	
Лист	23

СДС является двухуровневой сетевой системой.

Первый уровень состоит из ПД и всех КМС, соединенных магистралью первого уровня. ПД подключается ко входу КМС №1, один из выходов которого подключается ко входу КМС №2 и т.д. Всего в системе может быть установлено до 16 КМС (см. табл.1.1, рис.19 и рис.24). ПД является ведущим и позволяет получать информацию от любого блока, выдавать управляющие команды и осуществлять голосовую связь. Магистраль первого уровня состоит из следующих линий:

Линия RJ

- А, В – интерфейс управления RS485;
- (IN+, IN-) – вход разговорной линии;
- (OUT+,OUT-) – выход разговорной линии;
- GND – общий провод линии управления.

Кабель питания

- +12V – провод питания;
- GND – общий провод питания.

Интерфейс управления RS485 выполнен по схеме «точка-точка», что позволяет заменить сетевую адресацию маршрутизацией. Магистрали передачи голоса (линии IN+/IN-, QUT+/OUT-) – аналоговые, коммутируемые.

Второй уровень СДС соединяет устройства (БВЭ или КМЭ) всех этажей, кроме первого между собой (см. табл.1.1, рис.19 и рис.24). Выход блока **n**-го этажа соединяется со входом блока **n+1** этажа и т.д. Для первого этажа вход БВЭ или КМЭ соединяется со вторым выходом КМС данной секции. Всего в СДС в одной секции/стояке может быть до 32 БВЭ и/или КМЭ (т.е. этажей). КМС является ведущим в магистрали второго уровня, которая состоит из тех же интерфейсов, цепей и линий, что и магистраль первого уровня. На каждом этаже каждой секции объекта, в зависимости от характеристик проекта, могут устанавливаться:

- БВ¹ совместно с КМЭ или БВЭ.
- Оповещатель комбинированный (ОК).
- Электромагнитный замок.
- Геркон состояния двери.

Краткая характеристика блоков и устройств СДС

Пульт диспетчера. ПД предназначен для управления работой СДС. ПД обеспечивает тестирование всех блоков, прием и обработку информации, поступающей от подключенных блоков, и выдачу управляющих сигналов устройствам СДС. ПД имеет вход для подключения КМС. Его питание осуществляется от источника питания напряжением +12В.

¹ Если на этаже установлен КМЭ

Инв. № подл.	Подп. и дата
Взам. Инв. №	Инв. № дубл.
Подп. и дата	Подп. и дата

Изм.	Лист	№ докум.	Подп.	Дата	ФАНВ.468323.160 РЭ	Лист
						24

Коммутатор стояка. КМС предназначен для организации связи КМЭ или БВЭ с ПД и связи между стояками. КМС обеспечивает:

- реализацию и поддержку второго сетевого уровня СДС с помощью соединения со всеми БВЭ или КМЭ стояков;
- формирование первого сетевого уровня с помощью подключения КМС к ПД.

КМС имеет три входа:

- первый (XS1): для подключения предыдущего КМС или ПД;
- второй (XS2): для подключения КМЭ или БВЭ первого этажа секции;
- третий (XS3): для подключения КМС следующей секции.

КМС обеспечивает сбор и передачу информации от подключенных КМЭ или БВЭ в сторону ПД и обратно.

На крышке КМС расположен зеленый светодиод, отображающий режим работы. Частое мигание индикатора – КМС находится в сети.

Питание КМС осуществляется от источника напряжения +12В и подается на отдельные клеммы.

Коммутатор этажный. КМЭ обеспечивает прием сигнала вызова от подключенного БВ, коммутацию разговорных трактов ПД–БВ, управление электромагнитным замком и световой/звуковой сигнализацией, а также контроль геркона состояния двери. К КМЭ подключаются:

- БВ;
- ОК (световая и звуковая сигнализация);
- электромагнитный замок;
- геркон состояния двери;
- этажная сеть (второй уровень СДС).

КМЭ имеет три входа:

- первый (XS1): для подключения предыдущего КМЭ или БВЭ;
- второй (XS2): для подключения БВ.
- третий (XS3): для подключения последующего КМЭ или БВЭ.

На крышке КМЭ расположен зеленый светодиод, отображающий режим работы. Мигание индикатора – КМЭ находится в сети.

Питание КМЭ осуществляется от источника напряжения +12В.

Блок вызова. БВ предназначен для организации голосовой связи между абонентом БВ и диспетчером ПД. На лицевой панели БВ расположены кнопка, служащая для вызова ПД или для ответа на вызов, поступающий с ПД, и светодиод состояния БВ.

БВ питается от КМЭ.

Блок вызова этажный. БВЭ представляет собой комбинированное устройство, содержащее в себе КМЭ и БВ.

Инв. № подл.	Подп. и дата	Взам. Инв. №	Инв. № дубл.	Подп. и дата

Изм.	Лист	№ докум.	Подп.	Дата	ФАНВ.468323.160 РЭ	Лист
					Скачано с техключи.рф	25

Блок сопряжения. БС предназначен для работы в составе СДС и обеспечивает сопряжение с КСДК «Кристалл». БС подключается к ПД со стороны СДС и к блоку контроля СДК-31.xxxxx со стороны КСДК «Кристалл». Пример структурной схемы подключения СДС к КСДК «Кристалл» показан на рис.20.



Рис.20 Структурная схема подключения СДС к КСДК «Кристалл»

Голосовой шлюз. ГШ предназначен для работы в составе СДС и обеспечивает взаимодействие оборудования СДС с АРМом по каналу Ethernet. ГШ подключается к ПД со стороны СДС, а к АРМу – через Ethernet. Структурная схема подключения СДС к АРМу с помощью ГШ показана на рис.21.



Рис.21 Структурная схема СДС к использованию ГШ GT-1000IP-1

Инв. № подл.	Подп. и дата
Взам. Инв. №	Инв. № дубл.
Подп. и дата	Подп. и дата

7. УКАЗАНИЯ МЕР БЕЗОПАСНОСТИ

ВНИМАНИЕ!

- При работающей системе в блоке питания имеется опасное для жизни напряжение – 220В.
- Все монтажные и профилактические работы производить только при отключенной от сети вилке блока питания.

Инв. № подл.	Подп. и дата	Взам. Инв. №	Инв. № дубл.	Подп. и дата

Изм.	Лист	№ докум.	Подп.	Дата	ФАНВ.468323.160 РЭ	Лист
						27

8. ПОРЯДОК УСТАНОВКИ

Перед установкой и монтажом внимательно изучите порядок установки и монтажные схемы соединений.

Монтаж всех блоков СДС должен производиться в обесточенном состоянии.

При подключении к блокам СДС соединительных проводов необходимо обеспечить качественную скрутку оголенных концов проводов и хороший контакт в клеммных колодках.

При монтаже необходимо строго соблюдать правильность подключения всех кабелей. Любая ошибка может привести к выходу из строя какого-либо из блоков. Перед первым включением необходимо убедиться в **отсутствии коротких замыканий в кабелях связи.**

8.1. Установка и монтаж ПД

ПД устанавливается в помещении диспетчера на ровную горизонтальную поверхность.

ПД подключается к КМС первой секции с помощью кабеля №1 (рис.22) согласно монтажной схеме (рис.24). Питание ПД осуществляется от адаптера +12В/1А, подключаемого к гнезду, расположенному на задней стенке ПД.

Сопротивление линии связи между ПД и любым блоком СДС не должно превышать 200 Ом.

Схема кабеля №1 (К1)

XP1				XP2			
Цвет провода	Тип провода	Цепь	→	←	Цепь	Тип провода	Цвет провода
Белооранжевый	Кабель UTP 4x2x0,5	A	1	1	A	Кабель UTP 4x2x0,5	Белооранжевый
Оранжевый		B	2	2	B		Оранжевый
Белозелёный		GND	3	3	GND		Белозелёный
Синий		OUT+	4	4	In+		Синий
Белосиний		OUT-	5	5	In-		Белосиний
Зелёный		+12V	6	6	+12V		Зелёный
Белокоричневый		In+	7	7	OUT+		Белокоричневый
Коричневый		In-	8	8	OUT-		Коричневый

Рис.22 Схема кабеля №1 СДС

8.2. Установка и монтаж КМС

КМС устанавливается в стойке, исходя из топологии расположения в нём других компонентов СДС.

КМС имеет три разъема RJ-45 для его подключения. Первый КМС соединяется с ПД, КМС следующей секции и первым КМЭ своей секции кабелями К1 согласно приведенной монтажной схеме (рис.24). У второго и последующих КМС вместо ПД разъем XS1 соединяется разъемом предыдущего КМС. Питание КМС производится БП этого стойка.

Инв. № подл.	Подп. и дата
Взам. Инв. №	Инв. № дубл.
Инв. №	Подп. и дата

8.3. Установка и монтаж БВЭ

БВЭ устанавливается на этаже в доступном и удобном месте для вызова и общения абонента с диспетчером.

БВЭ имеет разъемы RJ-45 для подключения в составе СДС. БВЭ соединяется кабелями К1 с остальными блоками согласно приведенной монтажной схеме (рис.24). Специальные клеммные соединители предназначены для подключения питания и исполнительного оборудования: ОК и электромагнитного замка.

На рис.23 показана схема подключения комплекса управления замком к СДС.

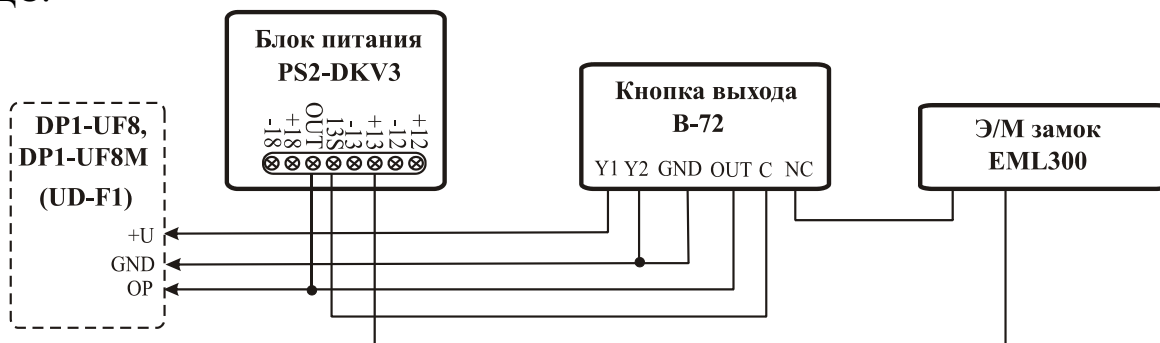


Рис.23 Схема подключения комплекса управления замком к СДС

8.4. Установка и монтаж КМЭ

КМЭ устанавливается совместно с БВ. Эти два устройства выполняют те же функции, что и БВЭ. КМЭ устанавливаются в защищенном месте с удобной подводкой монтажных кабелей. БВ должен быть расположен в месте, доступном для работы с ним. КМЭ имеет три разъема RJ-45. К двум из них подключается локальная сеть стояка, к третьему – БВ (рис.24). Специальные клеммные соединители КМЭ предназначены для подключения питания и исполнительного оборудования: ОК, электромагнитного замка и геркона состояния двери.

8.5. Установка и монтаж блока питания

Блоки питания располагаются в каждом стояке и подключаются ко всем КМС, КМЭ и БВЭ. Если одного БП для питания блоков стояка недостаточно, ставятся дополнительные БП. Основное требование – обеспечить подключенные блоки необходимым током потребления. Монтаж линии питания нужно вести проводом такого сечения, чтобы обеспечить подачу напряжения на все блоки стояка в соответствии с паспортными значениями. Для подключения блока питания к сети 220В **обязательно (!)** должна быть установлена розетка.

Блоки питания устанавливаются в месте, которое удовлетворяет требованиям монтажа.

Инв. № подл.	Подп. и дата	Взам. Инв.№	Инв.№ дубл.	Подп. и дата

Изм.	Лист	№ докум.	Подп.	Дата	ФАИВ.468323.160 РЭ	Лист
						29

Инв. № подл.	Подп. и дата
Взам. Инв. №	Инв. № дубл.
Подп. и дата	Подп. и дата
1	Зам

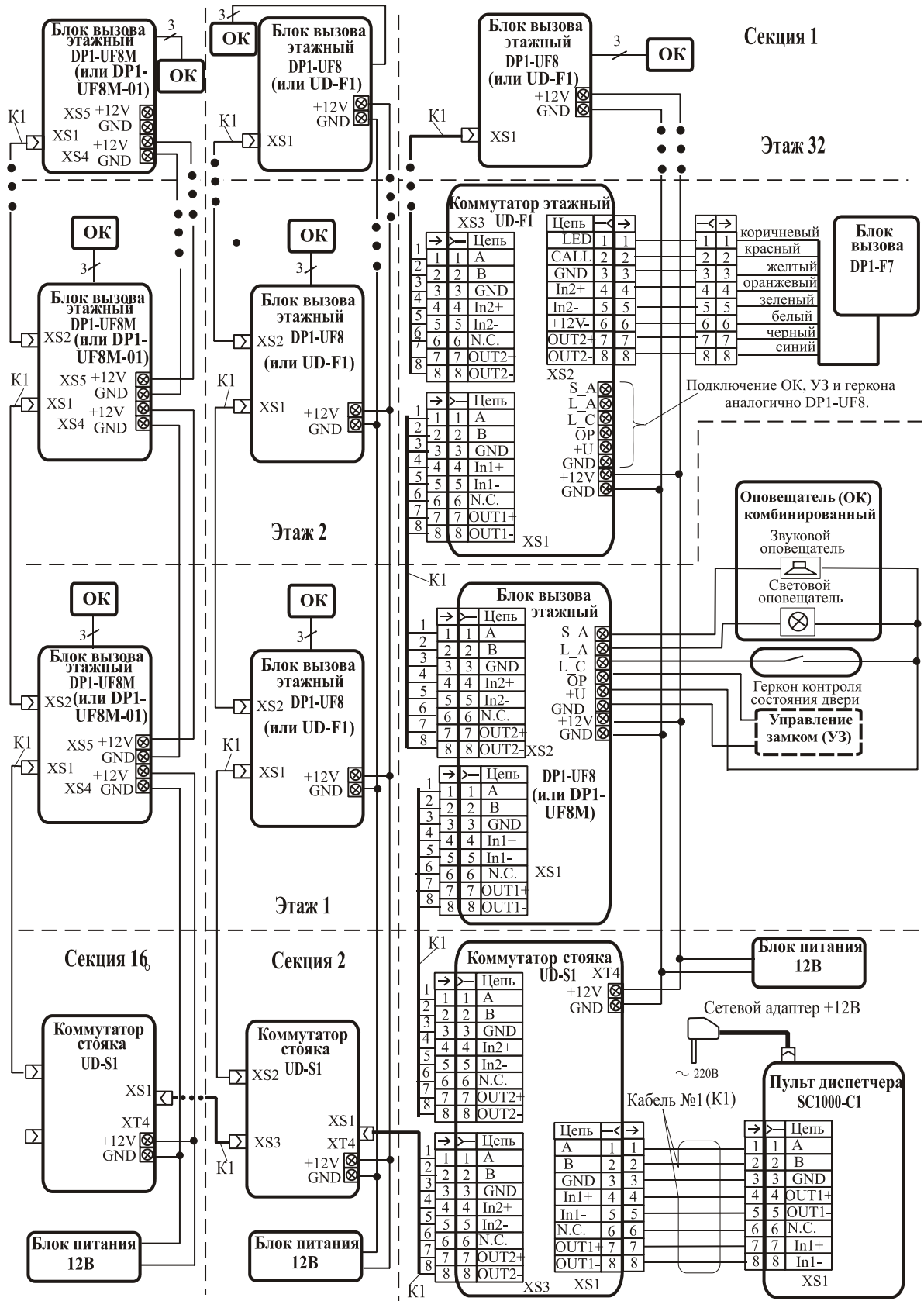


Рис.24 Схема подключения блоков СДС

8.6 Установка и монтаж БС

БС устанавливается по возможности рядом с ПД.

БС должен располагаться в месте с удобной подводкой монтажных кабелей и доступном для работы с ним.

БС имеет разъем RJ-45 для его подключения в составе СДС. БС соединяется кабелем К1 с ПД согласно приведенной монтажной схеме (рис.25). Специальные клеммные соединители предназначены для подключения питания и оборудования КСДК «Кристалл».

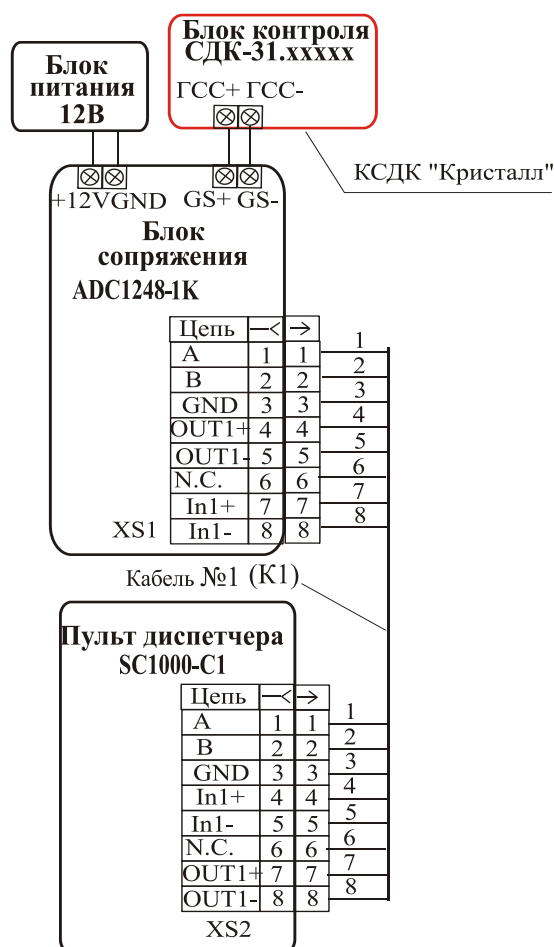


Рис.25 Схема подключения БС

8.7. Установка и монтаж ГШ

ГШ устанавливается по возможности рядом с ПД.

ГШ должен располагаться в месте с удобной подводкой монтажных кабелей и доступном для работы с ним.

ГШ имеет разъем RJ-45 для его подключения в составе СДС. ГШ соединяется кабелем К1 с ПД согласно приведенной монтажной схеме (рис.26). Специальные клеммные соединители предназначены для подключения питания. В месте расположения ГШ должна быть предусмотрена возможность подключения к сети Ethernet. Для этой цели в ГШ имеется разъем RJ-45.

Инв. № подл.	Подп. и дата
Взам. Инв. №	Инв. № дубл.
Подп. и дата	Подп. и дата

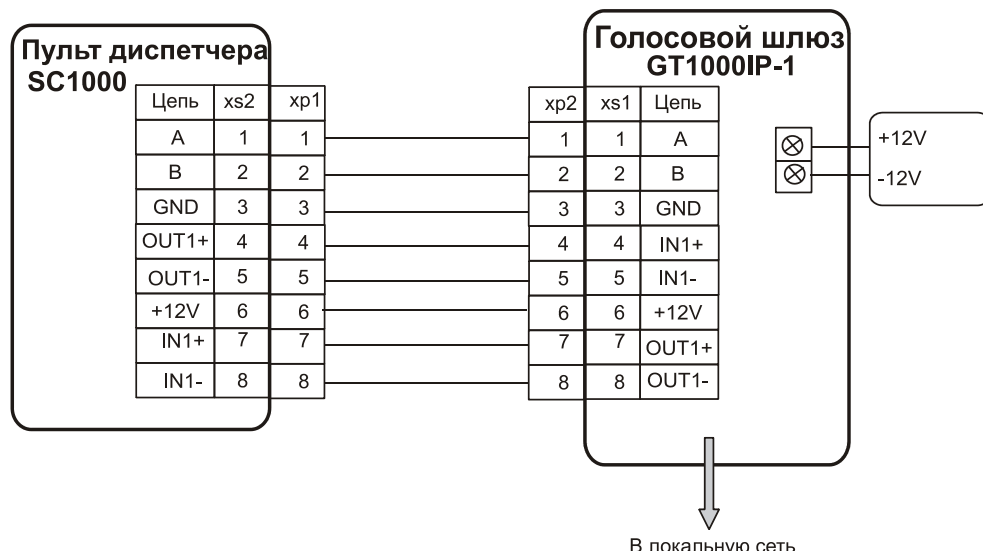


Рис.26 Схема подключения ГШ

8.8. Дополнительные рекомендации

Устанавливать блоки СДС на объекте необходимо в местах, где они защищены от воздействия атмосферных осадков и механических повреждений.

Монтаж между ПД-КМС, КМС-КМС, КМС-КМЭ, КМС-БВЭ, КМЭ-БВ производится кабелями из 4 витых пар с волновым сопротивлением 120 Ом из одножильных проводов диаметром 0,45–0,65 мм. (например UTP Cat5e 4x2x0,52).

Для питания КМС, КМЭ, БВЭ использовать 2-х проводный кабель сечением жил 0,75–2 мм². в зависимости от количества блоков и расстояния между ними.

Питание БВ осуществляется от КМЭ, напряжение питания на проводах БВ должно быть не менее 10.5 В.

Подключение световых и звуковых оповещателей, а также цепи управления замков выполнять в соответствии с документацией на эти устройства.

Инв. № подл.	
Подп. и дата	
Взам. Инв.№	
Инв.№ дубл.	
Подп. и дата	

9. ПОДГОТОВКА К РАБОТЕ

9.1. Проверка монтажа и включение

После установки блоков и монтажа соединительных проводов проверить СДС на отсутствие обрывов и замыканий между проводами. Подключить блоки питания СДС. Состояние светодиодов блоков СДС при подаче напряжения:

- **КМС и КМЭ.** Светодиод кратковременно вспыхнет красным, а затем зеленым цветом.
- **БВЭ.** Левый светодиод кратковременно вспыхнет красным, а затем зеленым цветом, а правый мигнет три раз зеленым.
- **БВ.** Включается кольцо подсветки кнопки вызова. Зеленый светодиод мигнет три раза.

После подачи питания на индикатор ПД последовательно выводятся следующие заставки на время 3 секунды для каждой:

ELTIS SC1000 - C1
Ver. 1.XX

где **XX** – номер версии блока. Временно включаются светодиоды и звук.

Затем:

Серийный номер
\$XXXXXXXXXX

где \$ – заглавная буква английского алфавита, **XXXXXXXXXX** – 9-ти значный цифровой номер.

После этого ПД переходит в режим «Отключен», т.е. режим ожидания перехода в режим администратора или режим оператора (рабочий):

Версия ПО - XXXX
Отключен

где **XXXX** – номер версии ПО.

Теперь в зависимости от действий диспетчера ПД может перейти в режим администратора или оператора.

Инв. № подл.	Подп. и дата
Взам. Инв. №	Инв. № дубл.
Подп. и дата	Подп. и дата

9.2. Режим администратора

Режим администратора служит для установки параметров ПД и конфигурирования сети, содержащей подключенные блоки. Для правильной работы СДС проведение настройки параметров и конфигурирования сети обязательно.

Заданные конфигурационные параметры неограниченно долгое время сохраняются в энергонезависимой памяти.

Для входа в режим программирования администратором необходимо:

- если ПД находится в режиме «Отключен», нажать кнопку «ПРОГР»;
- если ПД находится в режиме оператора, необходимо нажать кнопки «ОТКЛ», и «ПРОГР».

На экране ПД появится приглашение входа в режим программирования:

Администратор
Пароль - *****

Ввести пароль администратора («12345» по умолчанию). ПД перейдет в режим программирования на операцию установки даты и времени.

Если пароль администратора введен неправильно, на экране ПД появится сообщение:

Администратор
Ошибка ввода!

Затем ПД снова вернется к приглашению ввода пароля.

Если в режиме программирования в течение 90 секунд не производить никаких действий, ПД перейдет в режим «Отключен».

1. Установка даты и времени

ПД автоматически переходит на данный пункт меню при успешном входе в режим программирования. Сообщение на экране:

1. Дата/Время
ГГГГ-ММ-ДД ЧЧ-мм

где ГГГГ – год (первые две цифры года «20» не редактируются), ММ – месяц, задается от 01 до 12, ДД – день, задается от 01 до 31, ЧЧ – часы от 00 до 23, мм – минуты от 00 до 59.

Инв. № подл.	Подп. и дата
Взам. Инв. №	Инв. № дубл.
Подп. и дата	Подп. и дата

С помощью цифровых клавиш ввести нужное значение даты и времени. Ввод начинается с установки десятка годов, затем единиц годов и т.д. со сдвигом вправо. При этом на экране ПД доступный для редактирования параметр мигает. Если в процессе установки даты и времени пользователь ввел ошибочное значение параметра, необходимо нажать клавишу «#». Значение неправильного параметра аннулируется, а сама установка возвращается в исходное состояние на момент начала программирования.

Убедиться, что нужные значения введены и значения времени не мигают. Нажать клавишу «Звук/+». В случае ввода корректных данных ПД перейдет к следующему пункту меню программирования. В противном случае на индикаторе ПД появится сообщение:

1. Дата/Время
Ошибочный ввод!

2. Включение звука подтверждения нажатия клавиш

Значение параметра меняется нажатием клавиши «*».

Если звук был включен, появится сообщение:

2. Звук клавиш
Включен

По нажатию «*» информация экранной заставки изменится на:

> Включен
Выключен

Выделить с помощью клавиш «+» и «-» нужное значение и нажать «*». Завершить установку параметра:

Подтвердить?
* - да # -нет

Нажать клавишу «*»или «#».

Инв. № подл.	Подп. и дата	Взам. Инв. №	Инв. № дубл.	Подп. и дата

3. Установка громкости вызова

Нажать клавишу «Звук/+». На индикаторе появится сообщение:

3. Громкость
сигналов-пп

где **nn** – уровень громкости в диапазоне от 0 до 15.

Нажать «*». Замигает значение десятков. Установить его равным 0 или 1 и нажать «*». Замигает значение единиц. Установить его из диапазона разрешенных: от 0 до 5. При неправильном вводе уровня громкости:

3. Громкость
Ошибка ввода!

4. Проверка конфигурации

Нажать клавишу «Звук/+». ПД перейдет к новому пункту программирования с выводом на экран сообщения:

4. Проверка
Конфигурации

Нажать «*». Появится сообщение:

Подтвердить?
* - да # -нет

Нажать клавишу «*». Конфигурация объекта будет проверена на соответствие сохраненной (если никакая конфигурация не была сохранена или конфигурация была сброшена, то проверка осуществляется по максимально возможной конфигурации **16 КМС** по **32 КМЭ** в каждом стояке).

Появится информационное сообщение:

Сбор данных ***
Объект -- --

Инв. № подл.	Подп. и дата
Взам. Инв. №	Инв. № дубл.
Подп. и дата	Подп. и дата

Во время данного сообщения производится сбор информации о текущей конфигурации СДС с последующим сравнением её с сохраненной в системе конфигурации.

Если конфигурация опроса системы совпадает с сохраненной конфигурацией, на индикаторе ПД будут последовательно появляться следующие сообщения:

Проверка
завершена

Затем:

Несоответствий
не обнаружено!

Появляется начальное окно проверки конфигурации:

4. Проверка
Конфигурации

Если конфигурация опроса системы не совпадает с сохраненной конфигурацией, на индикаторе ПД будут появляться следующие сообщения:

Несоответствие
Объект СС ЭЭ

где СС и ЭЭ – номер стояка и этажа, на котором текущая конфигурация не соответствует сохраненной. СС может принимать значения от 01 до 16, ЭЭ – от 00 до 31.

Нажать на ПД кнопку «Сброс». Продолжится дальнейшая последовательная проверка конфигурации с выводом на дисплей:

Сбор данных ***
Объект -- --

Инв. № подл.	Подп. и дата
Взам. Инв. №	Инв. № дубл.
Подп. и дата	Подп. и дата

Если больше несоответствий не будет обнаружено, на дисплее появится кратковременное информационное сообщение:

Проверка
завершена

Затем появится начальное окно проверки конфигурации:

4. Проверка
Конфигурации

5. Подтверждение конфигурации

Нажать клавиши «Звук/+», появится индикация:

5. Подтверждение
конфигурации

Для подтверждения нажать клавишу «*». Появится сообщение:

Подтвердить?
* - да # -нет

Нажать клавишу «*». Появится кратковременное информационное сообщение:

Конфигурация
подтверждена

6. Установка режима связи

Нажать клавишу «Звук/+». Сообщение на экране:

6. Режим связи
Дуплекс

Инв. № подл.	Подп. и дата
Взам. Инв. №	Инв. № дубл.
Подп. и дата	

Изм.	Лист	№ докум.	Подп.	Дата
------	------	----------	-------	------

Скачано с

техключи.рф

ФАНВ.468323.160 РЭ

Копировал

Формат А4

Для смены режима связи нажать клавишу «*». На экране появится сообщение.

> Дуплекс
Симплекс

С помощью клавиш «Звук/+» и «Свет/-» выбрать требуемый режим и нажать клавишу «*». Завершить установку параметра:

Подтвердить?
* - да # -нет

Нажать клавишу «*» или «#».

Примечание: При работе в режиме «симплекс» для переключения разговорного тракта нажимать и удерживать кнопку «ОТВЕТ».

7. Установка пароля администратора

Нажать клавишу «Звук/+». Появится индикация:

7. Администратор
Пароль - *****

Нажать клавишу «*» и ввести новое значение пароля администратора.

С помощью клавиш «Звук/+» и «Свет/-» можно переходить вверх или вниз по меню программирования с целью выбора необходимой команды.

8. Сброс конфигурации

Нажать клавишу «Звук/+». ПД перейдёт к новому пункту программирования с выводом на экран сообщения:

8. Сброс
Конфигурации

Нажать «*». Завершить установку параметра:

Подтвердить?
* - да # -нет

Инв. № подл.	Подп. и дата
Взам. Инв. №	Инв. № дубл.
Подп. и дата	Подп. и дата

Нажать клавишу «*» для подтверждения, на дисплее ПД появится кратковременное информационное сообщение:

Конфигурация
сброшена

В СДС после выполнения этой операции будет сохранена максимальная конфигурация заводской установки: **16 КМС** по **32 КМЭ** в каждом стояке.

9. Установка типа «удалённого диспетчера»

Нажать клавишу «Звук/+». ПД перейдёт к новому пункту программирования с выводом на экран сообщения:

9. Тип АДС
Отсутствует

Для выбора «удалённого диспетчера» нажать клавишу «*». На экране ПД высветится:

> Отсутствует
Кристалл 1

Используя клавиши «Звук/+» и «Свет/-», Выделить нужного диспетчера из общего списка:

> Кристалл 2
Кристалл 3

> Горизонт
АСУД-248

> Eltis NET
Отсутствует

Инв. № подл.	Подп. и дата
Взам. Инв. №	Инв. № дубл.
Подп. и дата	Подп. и дата

Нажать «*». Завершить установку параметра:

Подтвердить?

* - да # -нет

Ниже показан пример выбора «удалённого диспетчера» «Кристалл 1»

9. Тип АДС

Кристалл 1

Для работы с оборудованием «Кристалл» без повторного подтверждения вызова выбрать «Кристалл 1». Для работы с повторным подтверждением вызова выбрать «Кристалл 2».

Для работы с ГШ и АРМом необходимо выбрать «Eltis NET».

ВНИМАНИЕ: С помощью клавиш «Звук/+» и «Свет/-» можно переходить вверх или вниз по меню программирования с целью выбора необходимой команды.

Инв. № подл.	Подп. и дата	Взам. Инв. №	Инв. № дубл.	Подп. и дата					
Изм.	Лист	№ докум.	техключи.рф		ФАНВ.468323.160 РЭ			Лист	
							41		

10. ПРОВЕРКА РАБОТОСПОСОБНОСТИ

10.1 Подготовка к работе

К работе с блоками СДС допускаются лица, изучившие настоящее РЭ или прошедшие инструктаж и практические занятия под руководством лиц, изучивших данный документ. Перед работой с блоками необходимо изучить их описание и конструкцию. Перед началом эксплуатации необходимо проверить правильность соединения всех внешних цепей в соответствии с Проектом и схемами РЭ.

10.2 Проверка работоспособности

10.2.1 Подключить питание блоков СДС. Проверить напряжение на клеммах +12 КМС, КМЭ, БВЭ. Оно должно быть не менее +10.8В и не более 13.2В. При подаче питания на блоки двухцветный светодиод «Сеть» должен сначала загореться красным светом, затем зеленым и погаснуть.

10.2.2 Включить ПД. Проверить выдаваемые на дисплее надписи в соответствии с разделом 9.1 РЭ.

Войти в режим программирования (см. раздел 9.2 РЭ). Ввести пароль администратора: по умолчанию «12345». Установить дату, месяц и год, а также громкость вызывного сигнала.

Провести сброс конфигурации ПД к заводским значениям (выполнив пункт 8 раздела 9.2).

Провести проверку конфигурации, руководствуясь пунктом 4 раздела 9.2. При появлении надписи:

Несоответствие
Объект СС ЭЭ

проверить правильность конечного устройства в каждой магистрали и количество магистралей в соответствии с проектом. Нажимать кнопку сброс при появлении каждого несоответствия. По завершению проверки конфигурации при соответствии ее проекту сохранить ее, выполнив пункт 8. Выйти из режима программирования, нажав кнопку «откл».

10.2.3 Войти в режим оператора ПД, нажав кнопку «*» и введя пароль оператора «1111» (раздел 11 РЭ). ПД проверит соответствие сохраненной конфигурации с реально подключенными блоками и при отсутствии несоответствий выведет на дисплей

Инв. № подл.	Подп. и дата
Взам. Инв. №	Инв. № дубл.
Подп. и дата	Подп. и дата

Проверка
завершена

Несоответствий
не обнаружено!

При этом красные светодиоды «П» и «К» ПД не должны светиться. Убедиться, что на первом этажном блоке первой секции двуцветный светодиод «Сеть» мигает зеленым цветом, а зеленый светодиод «Вызов» не светится. Подключенные звуковые и световые ОК выключены, замок закрыт.

10.2.4 Нажать кнопку «Вызов» на первом КМЭ или БВ первого стояка.

При этом:

- двуцветный светодиод «Сеть» на КМЭ (БВ) перестанет мигать, а зеленый светодиод над кнопкой начнет мигать, в динамике должен быть слышен тон вызова;
- подключенные звуковые и световые оповещатели включатся в прерывистом режиме;
- на дисплее ПД отобразится:

Входящий вызов
Объект 01 01

и будет звучать сигнал входящего вызова;

- светодиод «П» ПД должен мигать.

10.2.5 Поднять трубку ПД. Светодиод «Сеть» КМЭ (БВ) должен засветиться красным, а светодиод «вызов» засветится зеленым, подключенные звуковой оповещатель перестанет звучать, а световой оповещатель включится постоянно. При необходимости произвести регулировку громкости динамика (R34 в БВЭ) или (R1 в БВ) и чувствительности микрофона (R38 в БВЭ) или (R7 в БВ), добившись комфортного уровня звука при отсутствии возбуждения звукового тракта.

10.2.6 Положить трубку ПД. При этом двуцветный светодиод «Сеть» на КМЭ (БВ) замигает зеленым цветом, а светодиод «вызов» и световой оповещатель погаснут.

10.2.7 На ПД нажать кнопку «Открыть». На дисплее ПД отобразится надпись:

Инв. № подл.	Подп. и дата
Взам. Инв. №	Инв. № дубл.
Подп. и дата	

Открытие замка
Объект 01 01

10.2.8 Повторно нажать кнопку «Открыть». На дисплее ПД отобразится надпись:

Замок открыт!
Объект 01 01

На БВЭ (БВ) светодиод «Вызов» часто мигает и замок, подключенный к БВЭ (КМЭ), откроется на время 5 секунд.

10.2.9 Аналогичные действия провести со всеми подключенными БВЭ (КМЭ).

10.2.10 Настройка ГШ.

Запустить АРМ. Подключится к ГШ.

При необходимости произвести регулировку громкости и чувствительности микрофона ГШ и компьютера, на котором установлен АРМ, добившись комфортного уровня звука при отсутствии возбуждения звукового тракта.

Инв. № подл.	Подп. и дата	Взам. Инв. №	Инв. № дубл.	Подп. и дата					
Изм.	Лист	№ докум.	Подп.	Дата					
					ФАНВ.468323.160 РЭ				
					Лист 44				

11. ПОРЯДОК РАБОТЫ

- Включить СДС, подав на блоки СДС питание.
- **Войти в режим администратора** на ПД
- Установить дату, время и другие параметры ПД.

Произвести проверку конфигурации. Сравнить правильность определенной ПД конфигурации реальной конфигурации СДС (несоответствия должны выдавать только те блоки, которые отсутствуют в реальной конфигурации, после обнаружения каждого несоответствия нажимать кнопку «сброс»).

Например:

Если во втором стояке (КМС №2) установлено 31 КМЭ (т.е. в подъезде 31этаж), то на экране ПД появится слайд:

Несоответствие
Объект 02 32

- По завершению проверки конфигурации системы на ПД появится слайд:

Проверка
завершена

При условии совпадения объектов с реальной конфигурацией, выполнить процедуру подтверждения конфигурации.

Выйти из режима администратора, нажав на ПД клавишу «ОТКЛ.»

- **Войти в режим оператора** (рабочий режим СДС).

Для входа в режим оператора необходимо нажать клавишу «*». Появится сообщение:

Оператор
Пароль - *****

Ввести пароль оператора – «1111». При неправильном вводе пароля оператора индицируется:

Инв. № подл.	Подп. и дата	Взам. Инв. №	Инв. № дубл.	Подп. и дата

Оператор
Ошибка ввода!

и ПД снова запрашивает пароль оператора.

Если он введен правильно, индикатор покажет следующую чередующуюся информацию:

Проверка
Конфигурации

Сбор данных ***
Объект -- --

Проверка
завершена

Несоответствий
не обнаружено!

Затем появится основное окно оператора (рабочий режим СДС):

ГГГГ-ММ-ДД ЧЧ-мм
Оператор

где ГГГГ – год, ММ – месяц, ДД – день, ЧЧ –, мм – минуты.

ПД переходит в режим оператора (рабочий), в котором возможны следующие действия:

- прием вызова от БВ (БВЭ);
- вызов БВ (БВЭ) с ПД;
- управление открыванием электромагнитного замка.
- управление звуковой и световой сигнализацией.

Инв. № подл.	Подп. и дата
Взам. Инв. №	Инв. № дубл.
Инв. №	Подп. и дата

В этом режиме на блоках СДС работает следующая индикация:

- на крышке КМС расположен зеленый светодиод, отображающий режим работы; частое мигание индикатора – КМС находится в сети;
- на крышке КМЭ расположен зеленый светодиод, отображающий режим работы; мигание индикатора – КМЭ находится в сети;
- на лицевой панели БВЭ мигание светодиода сети обозначает, что блок находится в сети;
- на панели БВ постоянно светится кольцо подсветки кнопки вызова.

11.1. Вызов ПД с БВ или БВЭ (входящий вызов)

Для вызова диспетчера необходимо нажать кнопку «**Вызов**» на БВ или БВЭ. При этом ПД получит команду входящего вызова и, если ПД не занят другим вызовом и находится в режиме оператора, он подаст прерывистый звуковой сигнал вызова, светодиод «**П**» будет мигать, а индикатор ПД покажет:

Входящий вызов
Объект СС ЭЭ

где СС - номер стояка, ЭЭ – номер этажа, с которого был произведен вызов.

На время вызова на БВ (БВЭ) так же включается световая и звуковая сигнализация.

Вызов будет продолжаться до тех пор, пока он не будет принят диспетчером (поднята трубка ПД). Если диспетчер примет вызов до истечения времени вызова – 60 секунд, то ПД перейдет в режим разговора с вызывающим БВ (БВЭ), при этом на индикаторе ПД будет отображаться обратный отсчет оставшегося времени разговора:

Входящий вызов
Объект СС ЭЭ 90

На разговор заложено 90 секунд, которые будут уменьшаться до 0 секунд, после чего ПД вернется в рабочий режим. Разговор прекращается, когда диспетчер положит трубку на место. ПД переходит в режим оператора.

11.2. Вызов БВ или БВЭ с ПД (исходящий вызов)

Для вызова БВ (БВЭ) необходимо в режиме оператора при отсутствии входящего вызова снять трубку, при этом на индикаторе ПД отобразится:

Инв. № подл.	Подп. и дата
Взам. Инв. №	Инв. № дубл.
Подп. и дата	Подп. и дата

Исходящий вызов
Объект СС ЭЭ

где СС – номер стояка, ЭЭ – номер этажа, с которым была последняя связь диспетчера.

Для вызова этого БВ (БВЭ) необходимо нажать клавишу «**Вызов**» на ПД. Если необходимо вызвать другой БВ (БВЭ), требуется нажать клавишу «*». Станут доступны для редактирования значения СС и ЭЭ. Корректируемый разряд начинает мигать, приглашая пользователя к его изменению. После установки значений стояка и этажа мигание исчезает, можно нажать клавишу «**Вызов**». ПД будет издавать прерывистый звуковой сигнал, светодиод «**К**» будет мигать. На время вызова на БВ (БВЭ) так же включается световая и звуковая сигнализация.

Вызов будет продолжаться до тех пор, пока он не будет принят абонентом, т.е. нажата кнопка вызова БВ или БВЭ, или диспетчер положит трубку, или по истечению 60 секунд. Если абонент примет вызов до истечения 60 секунд, то ПД перейдет в режим разговора с вызванным БВ (БВЭ), при этом на индикаторе ПД будет отображаться обратный отсчет оставшегося времени разговора:

Исходящий вызов
Объект СС ЭЭ 90

Длительность разговора не превышает 90 секунд и будет уменьшаться до 0 секунд, после чего ПД вернется в рабочий режим. Разговор прекращается, когда диспетчер положит трубку на место. ПД переходит в режим оператора.

11.3. Открытие замка

Для открывания замка БВ (БВЭ) необходимо в режиме оператора при отсутствии вызова нажать клавишу «**ОТКРЫТЬ**» на ПД, при этом на индикаторе ПД отобразится:

Открытие замка
Объект СС ЭЭ

Инв. № подл.	Подп. и дата
Взам. Инв. №	Подп. и дата
Инв. № дубл.	Подп. и дата

где **СС** – номер стояка, **ЭЭ** – номер этажа, с которым была последняя связь диспетчера.

Для открывания замка этого маршрута необходимо ещё раз нажать клавишу **«ОТКРЫТЬ»** на ПД. Замок открывается на 5 секунд, на это время индикация будет:

Замок открыт!
Объект СС ЭЭ

Если нужно открыть другой замок, требуется нажать клавишу **«*»** после первого нажатия клавиши **«ОТКРЫТЬ»**.

Станут доступны для редактирования значения **СС** и **ЭЭ**. Корректируемый разряд начинает мигать, приглашая пользователя к его изменению. После установки значений стояка и этажа мигание исчезает, можно второй раз нажать клавишу **«ОТКРЫТЬ»**. Выбранный замок открывается на 5 секунд.

11.4. Включение/выключение звуковой сигнализации

Для включения звуковой сигнализации всех ОК необходимо в режиме оператора при отсутствии вызова нажать клавишу **«Звук/+»** на ПД, при этом на ПД отобразится:

Звуковая
сигнализация

Включатся все звуковые оповещатели СДС. Выключаются они при нажатии клавиши **«Сброс»** с кратковременным появлением на индикаторе ПД:

Общий сброс
всех режимов

11.5 Включение/выключение световой сигнализации

Для включения световой сигнализации всех ОК необходимо в режиме оператора при отсутствии вызова нажать кнопку **«Свет/-»** на ПД, при этом на ПД отобразится:

Инв. № подл.	Подп. и дата
Взам. Инв. №	Инв. № дубл.
Подп. и дата	

Световая
сигнализация

Включатся все световые оповещатели СДС. Выключаются они при нажатии клавиши «Сброс» с кратковременным появлением на индикаторе ПД:

Общий сброс
всех режимов

11.6 Вызов «удалённого диспетчера» с ПД

Для вызова «удалённого диспетчера» (АРМ) необходимо поднять трубку ПД и нажать кнопку «ВЫЗОВ» «УДАЛЁННЫЙ ДИСПЕТЧЕР». Произойдёт соединение с подключённой ОДС, на индикаторе ПД отобразится:

Исходящий вызов
АДС 90

При настройке оборудования «Кристалл» на подтверждение вызова, повторно нажать кнопку ПД «ВЫЗОВ» «УДАЛЕННЫЙ ДИСПЕТЧЕР» после воспроизведенной записи автоответчика.

Длительность разговора не превышает 90 секунд и будет уменьшаться до 0 секунд, после чего ПД вернется в режим оператора. Разговор прекращается, когда диспетчер положит трубку на место.

11.7 Вызов «удалённого диспетчера» с блока вызова

Для вызова «удаленного диспетчера» с БВЭ (БВ) необходимо перевести ПД в режим работы с «удаленным диспетчером», т.е. нажать на ПД кнопку «ПЕРЕКЛ.» «УДАЛЕННЫЙ ДИСПЕТЧЕР». На индикаторе ПД отобразится:

Переключено на
АДС

Нажать кнопку вызова на БВ. При этом произойдет соединение с подключенной ОДС. При настройке оборудования «Кристалл» на подтверждение вызова, повторно нажать кнопку вызова не требуется.

Инв. № подл.	Подп. и дата
Взам. Инв. №	Инв. № дубл.
Подп. и дата	Подп. и дата

12. ИЗМЕНЕНИЕ КОНФИГУРАЦИИ СДС В РАБОЧЕМ РЕЖИМЕ

ПД постоянно в рабочем режиме автоматически проверяет наличие связи со всеми КМС, КМЭ и БВЭ. При пропадании связи с каким-либо блоком на дисплей ПД выводится сообщение:

Отключен
Объект СС ЭЭ

где СС – стоек, ЭЭ – этаж.

Индикаторы «П» и «К» ПД начнут мигать, информируя оператора о том, что изменилась конфигурация СДС.

Для продолжения работы необходимо нажать клавишу «сброс», после чего продолжится проверка конфигурации и на дисплее появится кратковременное информационное сообщение:

Сбор данных ***
Объект -- --

Если конфигурация СДС не соответствует сохраненной, то проявится сообщение:

Несоответствие
Объект СС ЭЭ

где СС – стоек, ЭЭ – этаж, координаты отключенного изделия соответствуют значениям сообщения «Отключен».

Для продолжения работы необходимо нажать клавишу «сброс», после чего проверка конфигурации продолжится и на дисплее появится кратковременное информационное сообщение:

Сбор данных ***
Объект -- --

Если больше несоответствий текущей и сохраненной конфигурациями не будет обнаружено, то на дисплее появится кратковременное информационное сообщение:

Инв. № подл.	Подп. и дата	Взам. Инв. №	Инв. № дубл.	Подп. и дата	
Изм.	Лист	№ докум.	Подп.	Дата	
Скачано с техключи.рф ФАНВ.468323.160 РЭ					Лист
Копировал					51
Формат А4					

Проверка
завершена

Затее появится основное окно оператора (рабочий режим СДС):

ГГГГ-ММ-ДД ЧЧ-мм
Оператор

При этом светодиоды «П» и «К» будут гореть **постоянно**, что свидетельствует о том, что в системе изменялась конфигурация.

При восстановлении подключения пропавшей связи на дисплей ПД выводится сообщение:

Подключен
Объект СС ЭЭ

Нажать клавишу «Сброс». Переменная индикация:

Сбор данных ***
Объект -- --

В случае восстановления всех пропавших связей ПД сообщит:

Проверка
завершена

Несоответствий
не обнаружено!

На дисплее ПД появится основное окно оператора (рабочий режим СДС):

ГГГГ-ММ-ДД ЧЧ-мм
Оператор

Индикаторы «П» и «К» должны погаснуть.

Инв. № подл.	Подп. и дата
Взам. Инв. №	Инв. № дубл.
Подп. и дата	Подп. и дата

Лист регистрации изменений

Изм.	Номера листов (страниц)				Всего листов (страниц) в докум.	№ докум.	Входящ. № сопроводительного докум. и дата	Подп.	Дата
	Измененных	Замененных	Новых	Аннулированных					
1		27			51	ФАНВ.018-21			05.21

Изм. Лист № докум. Подп. и дата

Взам. Инв. № Инв. № дубл.

Подп. и дата

Изм. Лист № докум. Подп. и дата

Изм. Лист № докум. Подп. и дата

Лист
53