

Rapiscan 618XR

Rapiscan[®]
systems

Компания OSI Systems

ДОСМОТР БАГАЖА И ПОСЫЛОК

Универсальная система досмотра

Компактная конструкция

Мобильность

Возможность
подключения
к локальной сети

Рентабельность



Rapiscan 618XR – компактная, универсальная рентгеновская система с туннелем 550 мм (ширина) на 360 мм (высота), отличающаяся превосходными характеристиками обнаружения. Конструкция 618XR обеспечивает быстрое перемещение: смонтированную на колесиках систему можно провезти через узкий дверной проем, что делает ее идеальной для применения в школах, гостиницах, конференц-центрах и на различных мероприятиях.

Как и другие рентгеновские системы 600-й серии, Rapiscan 618XR монтируется на стандартной платформе, что значительно облегчает ее эксплуатацию и обслуживание, обладает функцией двухэнергетического построения изображения, имеет обтекаемый эргономичный дизайн и оснащена многофункциональным программным обеспечением Rapiscan OS600.

ПОДДЕРЖКА КЛИЕНТОВ

Наши специалисты обеспечивают быстрое, эффективное и индивидуальное обслуживание, которое превзойдет все ваши ожидания. Располагая запасом запчастей и квалифицированными специалистами во всех странах мира, компания Rapiscan Systems всегда готова предложить решение ваших проблем. Можете не сомневаться в этом. Контролируя время ответа на запрос, поставку запчастей и статус запроса, наши специалисты всегда нацелены на нужды клиента, обеспечивая постоянное совершенствование качества клиентской поддержки, продуктов и услуг.

Возможности и опции

Операционная система OS600: программное обеспечение Rapiscan OS600 имеет интуитивно понятный графический интерфейс пользователя, улучшенное качество изображения и расширенные возможности подключения к локальной сети.

Проекция изображения опасного предмета (TIP): программа TIP с регулируемой частотой вставляет цифровые изображения опасных предметов в обычный багаж. TIP – надежный метод оценки работы и повышения квалификации операторов, который предпочитают использовать регулирующие организации во всех странах мира.

Сеть проекции изображения опасного предмета (TIPNET): TIPNET – это защищенная высокоскоростная сеть, соединяющая все оснащенные TIP системы с центральной станцией.

Target: Target™ – разработанная Rapiscan Systems новейшая технология автоматического обнаружения опасных и запрещенных предметов. Программные алгоритмы Target обеспечивают выявление заданных материалов на рентгеновских изображениях посредством анализа массы, размеров и атомного числа предметов.

Программа обучения оператора (ОТР): ОТР – удобная прикладная программа, которая помогает пользователю изучить основные функции и возможности системы.

Предупреждение о высокой плотности (DTA): DTA генерирует визуальный сигнал тревоги, когда плотность отображаемого предмета превышает заданное пользователем пороговое значение.



ДОСМОТР БАГАЖА И ПОСЫЛОК

ФИЗИЧЕСКИЕ ХАРАКТЕРИСТИКИ

Габариты:	Длина: 1662 мм
	Высота: 1368 мм без учета монитора
	Ширина: 735 мм
Размеры туннеля:	550 мм (Ш) x 360 мм (В)
Размеры туннеля:	0,20 м/сек
Максимальная нагрузка:	165 кг при равномерном распределении
Высота конвейера:	835 мм
Прибл. масса:	Нетто: 403 кг
Питание:	115/230 В пер. тока +/- 10% / 60/50 Гц

ГЕНЕРАТОР РЕНТГЕНОВСКОГО ИЗЛУЧЕНИЯ И КАЧЕСТВО ИЗОБРАЖЕНИЯ

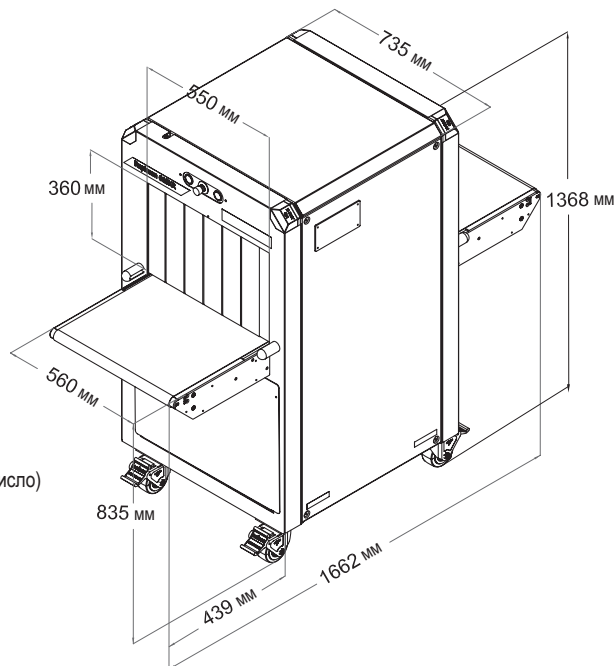
Проникновение по стали:	28 мм (гарантировано), 30 мм (стандарт)
Разрешающая способность:	провод 38 AWG (гарантировано), 40 AWG (стандарт)
Разделение материалов:	низкое Z, среднее Z, высокое Z с точностью до 0,5 Z (Z – атомное число)
Охлаждение генератора:	герметичная масляная ванна с принудительной вентиляцией
Анодное напряжение:	140 кВ (рабочее)
Ток трубки:	0,7 мА
Ориентация:	вертикально вверх

УСЛОВИЯ ЭКСПЛУАТАЦИИ

Температура хранения:	от -20 до 50°C
Рабочая температура:	от 0 до 40°C
Относительная влажность:	5-95%, без образования конденсата

ОХРАНА ЗДОРОВЬЯ И БЕЗОПАСНОСТЬ ТРУДА

Вся продукция Rapiscan Systems соответствует действующим международным нормам в области охраны здоровья и безопасности труда, в том числе требованиям к рентгеновским системам Управления по санитарному надзору за качеством пищевых продуктов и медикаментов США (федеральный стандарт 21CFR 1020.40), положениям Закона об охране здоровья и безопасности труда на рабочем месте 1974 года (статья 6) с учетом изменений, внесенных Законом о защите прав потребителей 1987 года. Максимальная утечка радиации на поверхности внешних панелей не превышает 0,1 мР/час (1 мкЗв/час). (Требования Управления по санитарному надзору за качеством пищевых продуктов и медикаментов применяются к системам, оснащенным приборами, контролирующими присутствие оператора.)



СТАНДАРТНЫЕ ВОЗМОЖНОСТИ	ОПЦИИ И АКСЕССУАРЫ
Многоэнергетическое построение изображения (4 цвета)	Проекция изображения опасного предмета (TIP)
Функция Crystal Clear («Кристалльно чисто»)	Функция Target: - технология помощи оператору
Просмотр в черно-белом режиме	Интерактивная функция Target
Разделение органических / неорганических материалов	Предупреждение о высокой плотности (DTA)
Негативное изображение	Программа обучения оператора (OTP)
Высокое проникновение	Ручное сканирование
Изменяемое выделение контуров	Автоматическое архивирование изображений
Изменяемое выделение цветом	Сеть проекции изображения опасного предмета (TIPNET)
Изменяемая гамма	Сетевая станция отображения (NDS)
Изменяемое разделение материалов с различной плотностью	Вход в систему с помощью смарт-карты
Масштабирование (до 64x)	Стабилизатор напряжения
Просмотр изображения предыдущего багажа	Коврик оператора
Ручное архивирование изображений	Удаленная рабочая станция
Программируемые кнопки обработки изображений	Аксессуары для конвейера
Счетчик багажа	ЭЛТ-монитор, цветной, немерцающий
Отображение даты/времени	
Индикатор дополнительного досмотра	
ИБП (источник бесперебойного питания)	
Плоский ЖК-монитор	

Сертифицировано в соответствии
с законом SAFETY



Сертифицировано по ISO 9001:2000

9150107-6

Ввиду постоянного совершенствования нашей продукции, Rapiscan Systems оставляет за собой право изменять технические характеристики без предварительного уведомления.

www.rapiscansystems.com • sales@rapiscansystems.com

СЕВЕРНАЯ И ЮЖНАЯ АМЕРИКА,
СТРАНЫ КАРИБСКОГО БАССЕЙНА
2805 Columbia Street
Torrance, California 90503
UNITED STATES of AMERICA
Тел: +1 310-978-1457
Факс: +1 310-349-2491

ЕВРОПА, АФРИКА,
БЛИЖНИЙ ВОСТОК
X-Ray House
Bonehurst Road
Salfords
Surrey RH1 5GG
UNITED KINGDOM
Тел: +44 (0) 870-7774301
Факс: +44 (0) 870-7774302

АЗИЯ
240 Macpherson Road
#06-04 Pines Industrial Building
Singapore 348574
SINGAPORE
Тел: +65-6743-9913
+65-6743-9892
Факс: +65-6743-9915

АВСТРАЛИЯ
Rapiscan House
4 Ross Street
South Melbourne Victoria
Australia 3205
AUSTRALIA
Тел: +61 3 9929 4600
Факс: +61 3 9929 4655

Штамп дистрибьютора

Скачано с www.1xkluchi.ru