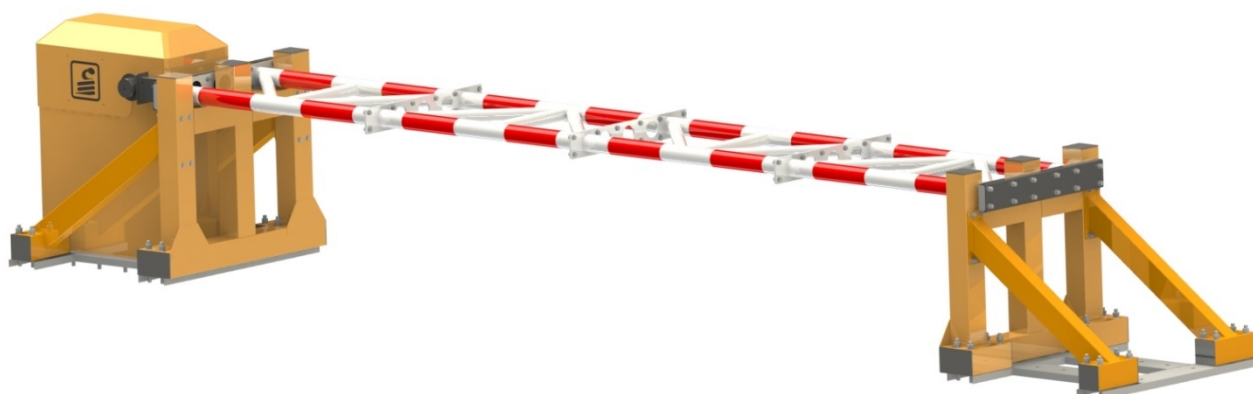




Противотаранный автоматический шлагбаум Блок-6, арт. F6B-S



Руководство по эксплуатации
(ПАСПОРТ)



Благодарим Вас за приобретение изделия марки «ФАНТОМ»!

Данное оборудование удовлетворяет требованиям современного дизайна и позволяет выполнять все необходимые функции. При правильной эксплуатации и соблюдении мер технической безопасности наши шлагбаумы в течении многих лет будут безотказно служить Вам доставляя удобство и комфорт.

Данное руководство содержит важную информацию, касающуюся безопасности. Перед началом монтажа и эксплуатации необходимо внимательно изучить всю приведенную ниже информацию. Сохраните данное руководство для дальнейшего использования!

Оглавление

1. ОБЩИЕ ПРЕДУПРЕЖДЕНИЯ И МЕРЫ БЕЗОПАСНОСТИ.....	3
3. ОСНОВНЫЕ ТЕХНИЧЕСКИЕ ДАННЫЕ.....	5
4. ОГРАНИЧЕНИЯ ПО ИСПОЛЬЗОВАНИЮ.....	5
5. УСТАНОВКА ШЛАГБАУМА.....	7
6. СБОРКА УЗЛА КРЕПЛЕНИЯ СТРЕЛЫ.....	10
7. СБОРКА И УСТАНОВКА СТРЕЛЫ.....	11
8. СОЕДИНЕНИЕ УЗЛА ПОВОРОТА СТРЕЛЫ С БАЛАНСИРОВОЧНОЙ ПРУЖИНОЙ.....	11
9. СОЕДИНЕНИЕ УЗЛА ПОВОРОТА СТРЕЛЫ С ПРИВОДОМ.....	12
10. ДАТЧИКИ КОНЕЧНЫХ ПОЛОЖЕНИЯ СТРЕЛЫ.....	13
11. ПОДКЛЮЧЕНИЕ ШЛАГБАУМА.....	14
12. ПЛАТА УПРАВЛЕНИЯ ШЛАГБАУМА.....	15
13. УПРАВЛЕНИЕ ШЛАГБАУМОМ.....	18
12. ЕСЛИ ОТКЛЮЧЕНО ЭЛЕКТРОПИТАНИЕ.....	19
13. ВОЗМОЖНЫЕ НЕИСПРАВНОСТИ.....	20
14. ТЕХНИЧЕСКОЕ ОБСЛУЖИВАНИЕ.....	21
15. ПРАВИЛА ХРАНЕНИЯ И ТРАНСПОРТИРОВАНИЯ.....	22
16. ГАРАНТИЙНЫЕ ОБЯЗАТЕЛЬСТВА.....	23
17. ПАСПОРТ.....	23
Приложение А.....	24
Характеристики частотного преобразователя.....	24



1. ОБЩИЕ ПРЕДУПРЕЖДЕНИЯ И МЕРЫ БЕЗОПАСНОСТИ

- 1.1. Установка электромеханического шлагбаума для ограничения доступа накладывает на пользователя обязательства по обеспечению безопасности людей: Пешеходное движение в зоне действия шлагбаума должно быть запрещено. В странах Европейского Союза согласно Директиве ЕС о механизмах с двух сторон от оборудования обязательно должен быть размещен дорожный знак "Опасная зона - нет доступа для пешеходов" (на расстоянии не менее одного метра до и после опущенной стрелы шлагбаума): Соблюдайте меры безопасности, регламентированные действующими нормативными документами и данным руководством.
- 1.2. Обеспечивайте требования стандартов, касающихся конструкции, установки и работы автоматизированных ворот и шлагбаумов (EN 12604, EN 12605, EN 12453, EN 12445, EN 12978), а также других возможных местных правил и предписаний.
- 1.3. Монтаж, подключения, окончательные испытания, запуск в эксплуатацию и техническое обслуживание должны выполняться квалифицированными специалистами.
- 1.4. Монтаж, программирование, настройка и эксплуатация шлагбаума с нарушением требований данного руководства не допускается, так как это может привести к повреждениям, травмам и нанесению ущерба.
- 1.5. Не допускается внесение изменений и модификаций в какие-либо элементы конструкции шлагбаума, за исключением описанных в данном руководстве.
- 1.6. Производитель и поставщик не несет ответственности за любой ущерб, вызванный несанкционированными изменениями и модификацией изделия.
- 1.7. При монтаже и эксплуатации убедитесь, что посторонние предметы и жидкости отсутствуют внутри шлагбаума, в противном случае отключите шлагбаум от питающей сети и обратитесь в сервисную службу. Эксплуатация оборудования в таком состоянии небезопасна.
- 1.8. Шлагбаум и его компоненты должны быть удалены от источника тепла и открытого огня на достаточное расстояние. Нарушение данного требования может привести к повреждению изделия, вызвать неправильное его функционирование, привести к пожару или другим опасным ситуациям.
- 1.9. При проведении каких-либо работ и подключений шлагбаума отключите цепь питания. Если коммутационный аппарат находится вне зоны видимости, то прикрепите табличку: «Не включать. Работают люди» и примите меры, исключающие возможность ошибочной подачи напряжения.
- 1.10. По степени защиты от поражения электрическим током исполнение автоматических шлагбаумов соответствует классу "2". Однако, мы рекомендуем подключать его через автомат отключения на 4А.
- 1.11. В шлагбауме предусмотрены предохранители для защиты от короткого замыкания.
- 1.12. Запрещается оставлять не введенное в эксплуатацию оборудование включенным в цепь питания электросети.
- 1.13. ! ВНИМАНИЕ! Шлагбаум имеет пружины настроенные на вес стрелы, т.е. сжатые с усилием в 4000 кг. – проводить какие-либо манипуляции внутри корпуса с узлами КАТЕГОРИЧЕСКИ ЗАРЕЩАЕТСЯ до закрепления тумбы и полностью собранным узлом крепления стрелы вместе со стрелой!!!!**

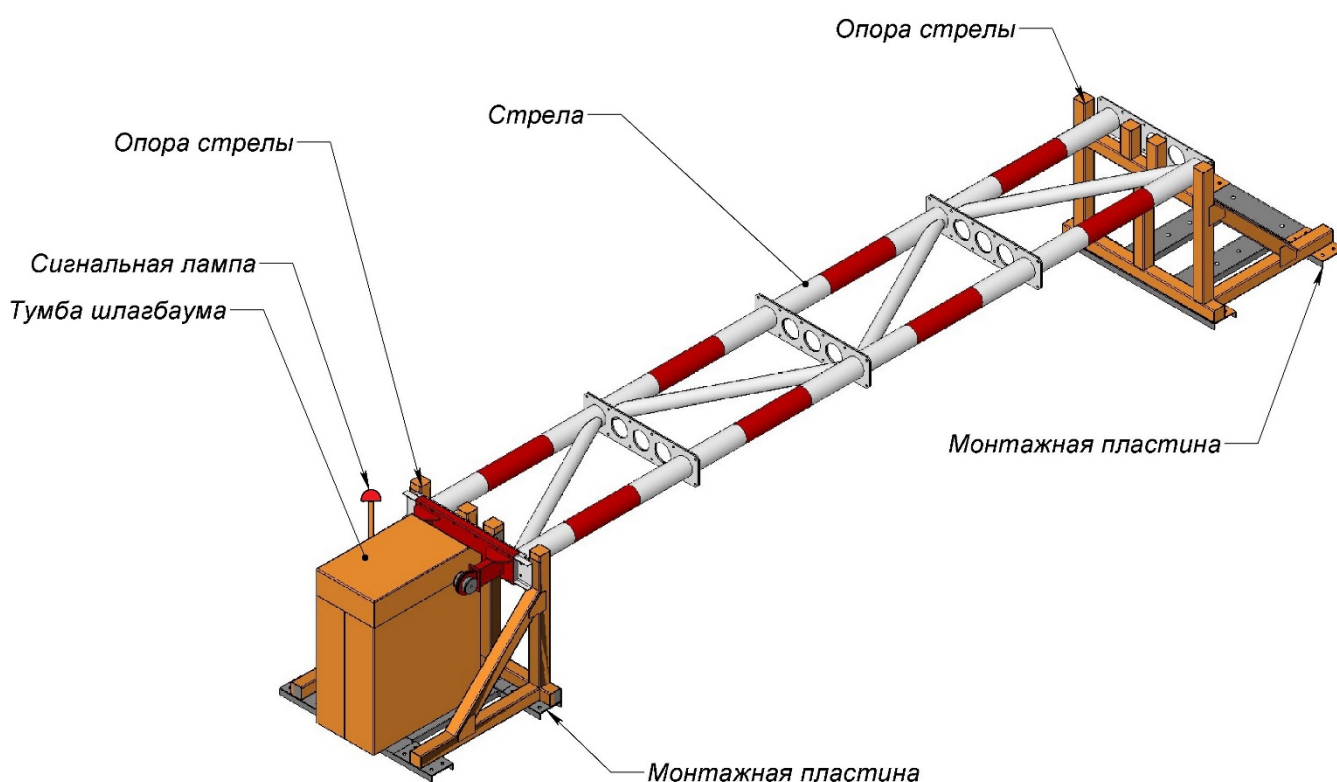


2. КОМПЛЕКТ ПОСТАВКИ

2.1. В комплект авт омат ического шлагбаума входит :

№	Наименование	Кол-во, шт.
1	Тумба с приводом, блоком электроники, подогревом, сигнальной лампой и пультом управления.	1
2	Стрела в виде секций фермы со светоотражателями: для 6 метров – 4 секции, для 4,5 метров – 3 секции.	1
3	Комплект для крепления стрелы	1
4	Монтажный комплект для установки тумбы и стоек	1
5	Опорная стойка стрелы	2
6	Руководство по монтажу и эксплуатации	1

Таблица 1



После получения шлагбаума необходимо убедиться, что комплект полный и компоненты комплекта не имеют видимых повреждений. Полный состав шлагбаума смотри комплекточной ведомости.

В случае обнаружения несоответствий обратитесь к поставщику изделия.

2.2. По желанию заказчика возможна уст ановка дополнит ельного оборудования:

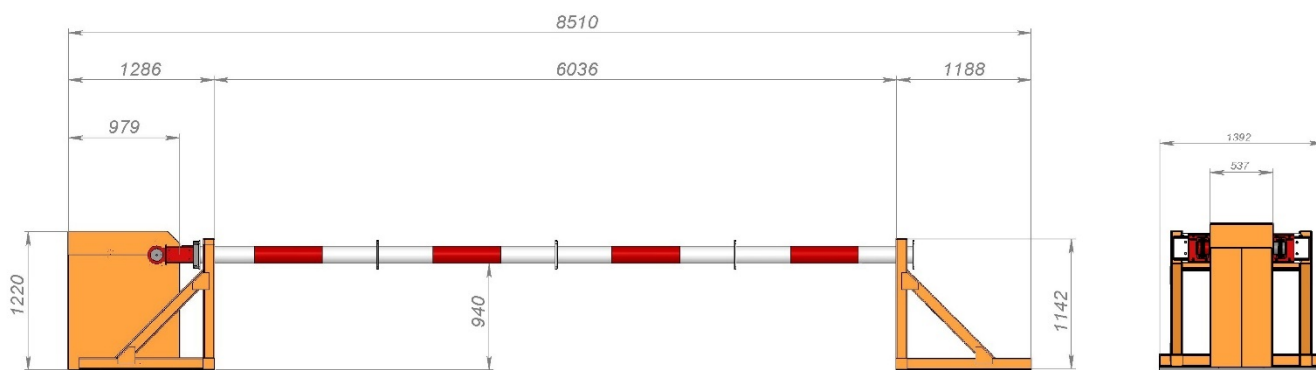
* Радиоуправление, * Фотоэлементы, * Светофор, * Система откидывания стрелы, * Система резервного питания.



3. ОСНОВНЫЕ ТЕХНИЧЕСКИЕ ДАННЫЕ

Максимально удерживаемая энергия удара при массе останавливаемого транспорта 20 т и скорости 53 км/ч	1950 кДж
Угол подъема стрелы	90°
Высота нижней плоскости балки над уровнем дороги	1000±15 мм.
Время подъема-опускания балки	8 ÷ 12сек.
Питание	220 В, 50 Гц
Мощность привода подъема-опускания балки	0,37÷0,75 кВт
Температурный режим	от -55 °С до +60°С
Интенсивность работы	90 циклов/час
Относительна влажность окружающего воздуха при температуре +28°С	98%
Запылённость атмосферы, размеры частиц при проницаемости	до 50 мкм
Образование на элементах конструкции инея и росы	допускается
Ширина перекрываемого проезда	4,5 или-6 м
Габариты корпуса	650x800x1100 мм
Масса тумбы	до 300 кг
Габариты Стрела 4,5÷6м	160x960x4500÷6000 мм
Масса одной секции стрелы	50 кг

Таблица 2



3. ОГРАНИЧЕНИЯ ПО ИСПОЛЬЗОВАНИЮ

ВНИМАНИЕ! Шлагбаум имеет пружины настроенные на вес стрелы, т.е. сжатые с усилием в 4000 кг. – проводить какие-либо манипуляции внутри корпуса с узлами КАТЕГОРИЧЕСКИ ЗАПРЕЩАЕТСЯ до закрепления тумбы и полностью собранным узлом крепления стрелы вместе со стрелой!!!!

! ЗАПРЕЩАЕТСЯ использовать изделие с устройствами и элементами, не предусмотренными схемой подключения!

! ЗАПРЕЩАЕТСЯ внесение изменений в состав и конструкцию изделия, подключение дополнительного оборудования без согласования с предприятием-изготовителем!

! ЗАПРЕЩАЕТСЯ ЭКСПЛУАТАЦИЯ ИЗДЕЛИЯ:

- незаземленного изделия;
- при демонтированных составных частях защитного кожуха;



- при открытой дверце кожуха привода стрелы (в полуавтоматическом режиме управления);
- не прошедшего своевременное ТО;
- с истекшим сроком службы без соответствующего освидетельствования о техническом состоянии;
- при выявлении неисправностей, влияющих на безопасную эксплуатацию;
- при наличии трещин в ответственных местах металлоконструкций и сварных швов;
- с открытой крышкой зацепа;
- с демонтированными защитными кожухами;
- после несанкционированного механического воздействия без экспертизы, проводимой предприятием-изготовителем.

! ВНИМАНИЕ: работы по подключению, пуско-наладке и обслуживанию должны производиться только квалифицированным персоналом, изучившим эксплуатационную документацию на изделие!

! ЗАПРЕЩАЕТСЯ обслуживать и эксплуатировать изделие персоналом, не прошедшим инструктаж по правилам и требованиям эксплуатации и техники безопасности, указанным в эксплуатационной документации.

! ВНИМАНИЕ: при нарушении порядка проведения работ с изделием на месте эксплуатации имеется опасность поражения обслуживающего персонала электрическим током и получения механических повреждений и травм.

! ЗАПРЕЩАЕТСЯ пропускать транспортные средства и находиться в зоне перемещения стрелы, прикладывать к ней механическое усилие при её движении, а также садиться или облакачиваться на стрелу в любом положении.

! ЗАПРЕЩАЕТСЯ установка изделия в охранной зоне высоковольтной линии электропередач.

! ЗАПРЕЩАЕТСЯ эксплуатация изделия при скорости ветра более 14 м/с, при этом стрела должна находиться в закрытом положении.

! ЗАПРЕЩАЕТСЯ проведение работ, связанных с ТО изделия, при включенном электропитании и при нахождении стрелы в открытом положении.

! ЗАПРЕЩАЕТСЯ включать изделие при осмотре или производстве ремонтных (регламентных) работ, в этом случае оператор должен осуществлять включение (выключение) только по указанию лиц, производящих осмотр, техническое обслуживание или ремонт изделия, а также при других неисправностях, угрожающих безопасности людей и автотранспорта.

! Нахождение стрелы в крайнем верхнем положении допускается в случаях:

- применения дополнительного приспособления, препятствующего ее перемещению;
- в момент проведения ремонтных работ и технического обслуживания.

! Перед работой изделия в полуавтоматическом режиме следует снять штурвал с вала редуктора привода стрелы.

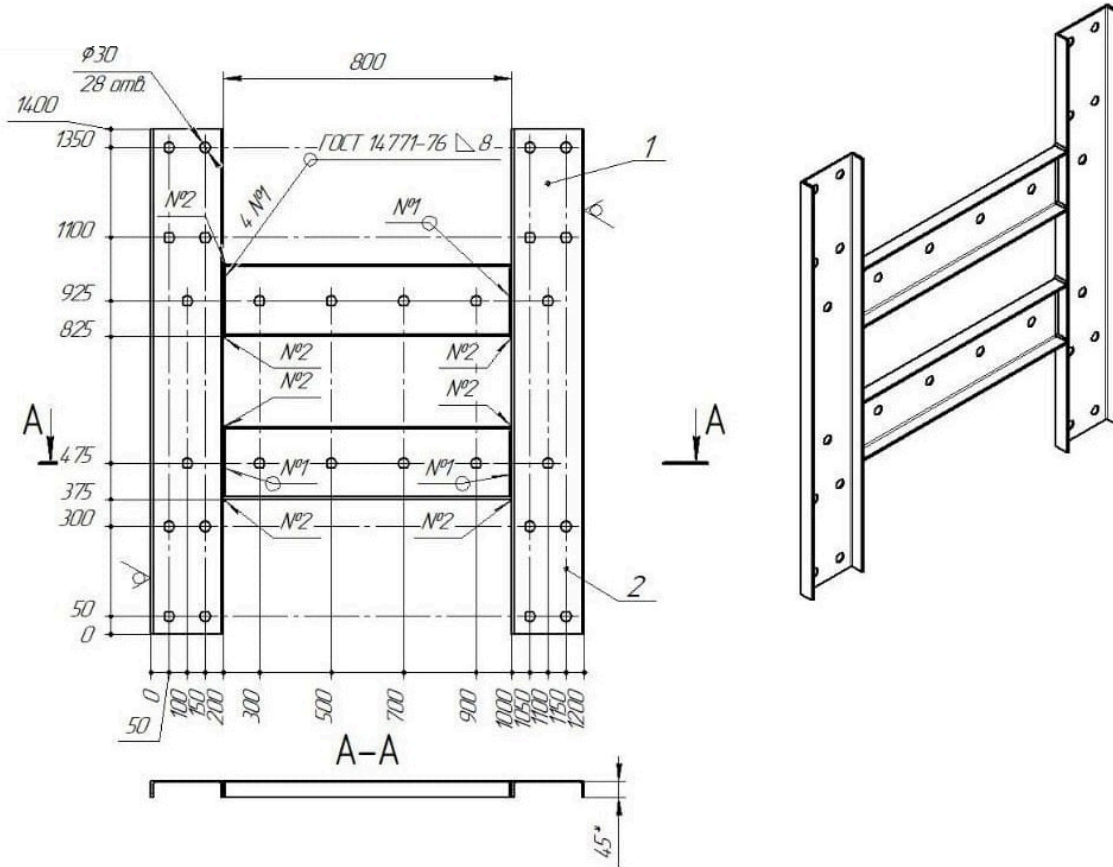
! ВНИМАНИЕ: при управлении изделием в ручном режиме следует не допускать ударов стрелы в крайних верхнем и нижнем положении.

! ВНИМАНИЕ: невыполнение вышеуказанных и изложенных в эксплуатационной документации на изделие требований может привести к отказам работы изделия, вплоть до его выхода из строя, и несчастным случаям, а также является причиной для отмены гарантийных обязательств предприятия-изготовителя!



5. УСТАНОВКА ШЛАГБАУМА

5.1. Черт еж закладных элемент ов



5.2. Заливка фундамент ов

Характеристики по стойкости к таранному удару обеспечиваются только при условии установки противотаранного шлагбаума на оригинальный фундамент. Рекомендуемый вариант устройства фундамента приведен на рисунке 2.

Указания по устройству фундамента:

- До заливки бетона, для точного совпадения шпилек с крепежными отверстиями в Раме шлагбаума и Опорных стойках расположить шпильки в закладных элементах в строгом соответствии с Рисунком 1.

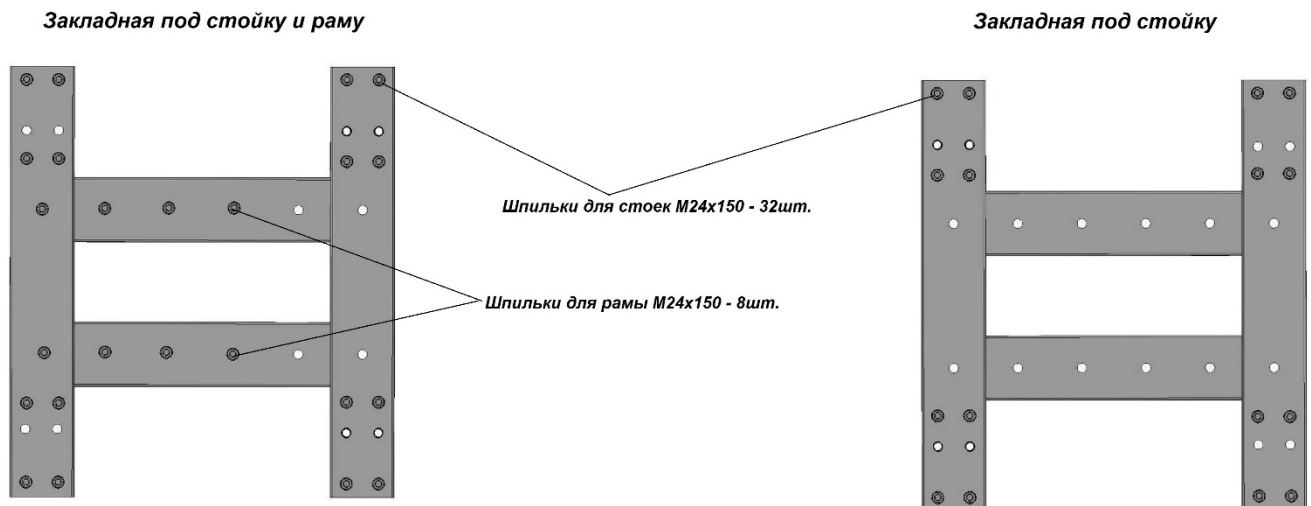
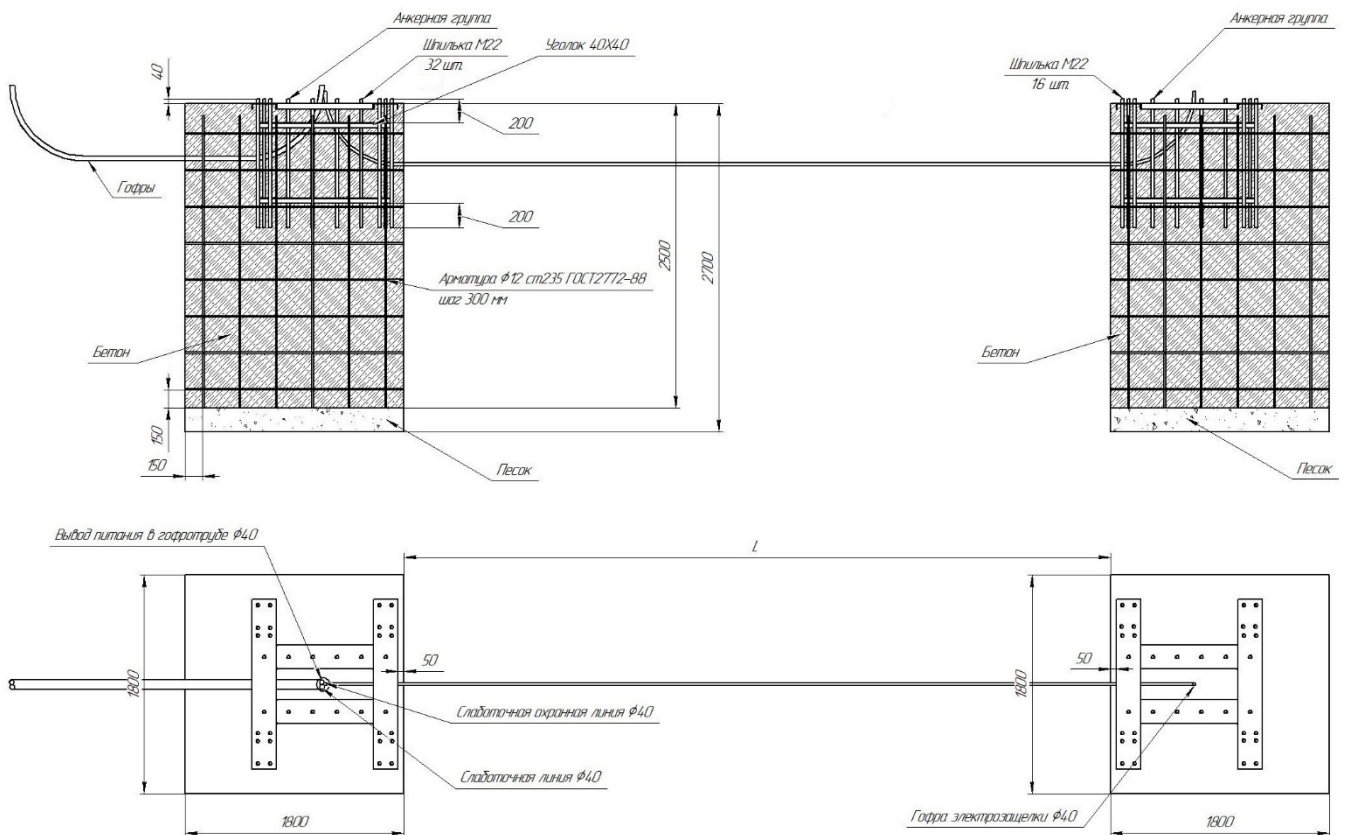


Рисунок 1



- следует обеспечить необходимый слой гидроизоляции на боковых поверхностях фундамента, соприкасающихся с грунтом;
- перед заливкой бетона внутри отводов кабельных каналов следует проложить проволоку для протяжки электрических кабелей и защитить внутренние полости кабельных каналов от попадания бетона;
- провести в кабельных трассах отдельно силовые и сигнальные кабели;

! ВНИМАНИЕ: ЗАПРЕЩАЕТСЯ ПРОКЛАДКА СИЛОВОГО И СИГНАЛЬНОГО КАБЕЛЕЙ В ОДНОМ КАБЕЛЬНОМ КАНАЛЕ!



- после заливки фундамента и протяжки кабелей необходимо заделать отводы кабельных каналов во избежание попадания в них влаги и посторонних предметов.

Рисунок 2

• Рекомендуемые кабели (не менее указанных значений, пост авляют ся по запросу) для прокладки между блоком управления и шлагбаумом:

Питание 230В – ПВС (или аналог) 3x0,75-1,5 в зависимости от длины кабеля; Двигатель – ПВС (или аналог) 4x0,75, Датчики стрелы – ПВС (или аналог) 6x0,5, Управление – ПВС (или аналог) 6x0,5-0,75, Сигнальная лампа ШВВП (или аналог) 2x0,5.

Расстояние по кабельным каналам от Блока управления до Шлагбаума и Пульта управления не более 100 м.



5.3. Монт аж шлагбаума на фундамент

5.3.1. Перед монтажом шлагбаума необходимо снять кожух, для чего открутить болты М6, сначала снимается Крышка, затем Боковины кожуха, Рис.3

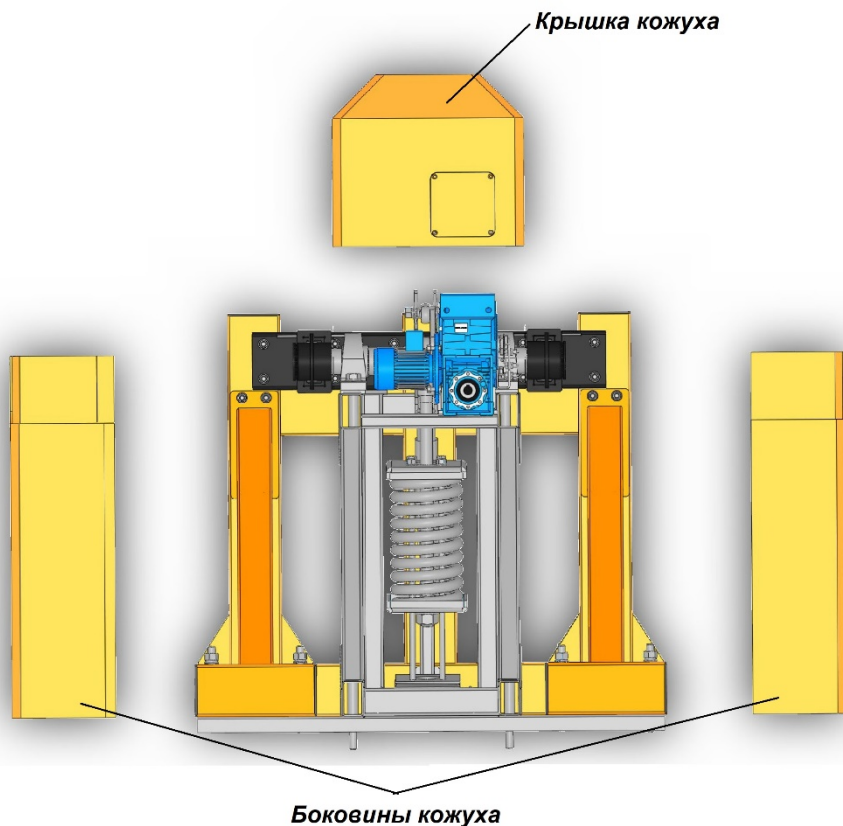
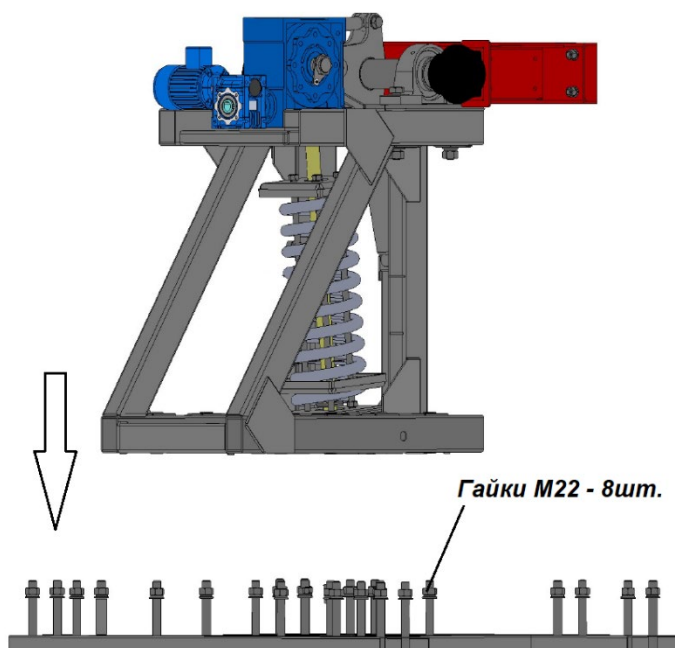


Рисунок 3

5.3.2. Монт аж Рамы на фундамент



- С помощью крана установите Раму шлагбаума на закладные элементы фундамента так, чтобы совпали закладные шпильки с крепежными отверстиями Рамы, Рис.4.

- Закрепить Раму на фундаменте гайками М22 с шайбой и гровером, усилие затяжки не менее 500 N.m.

Рисунок 4

5.4. Монт аж ст оек на фундамент

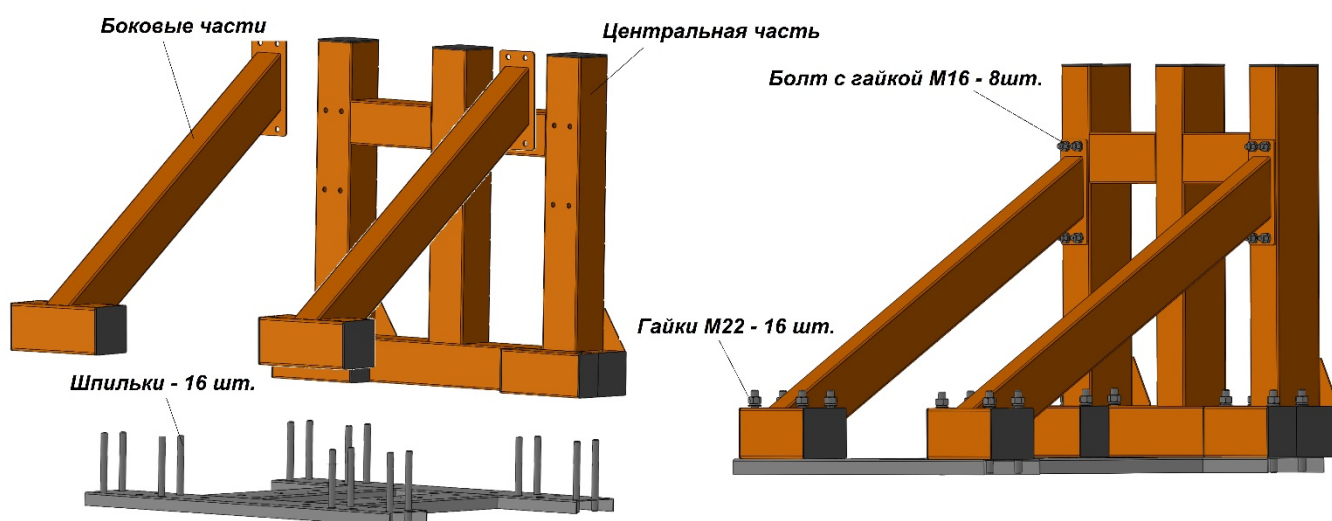
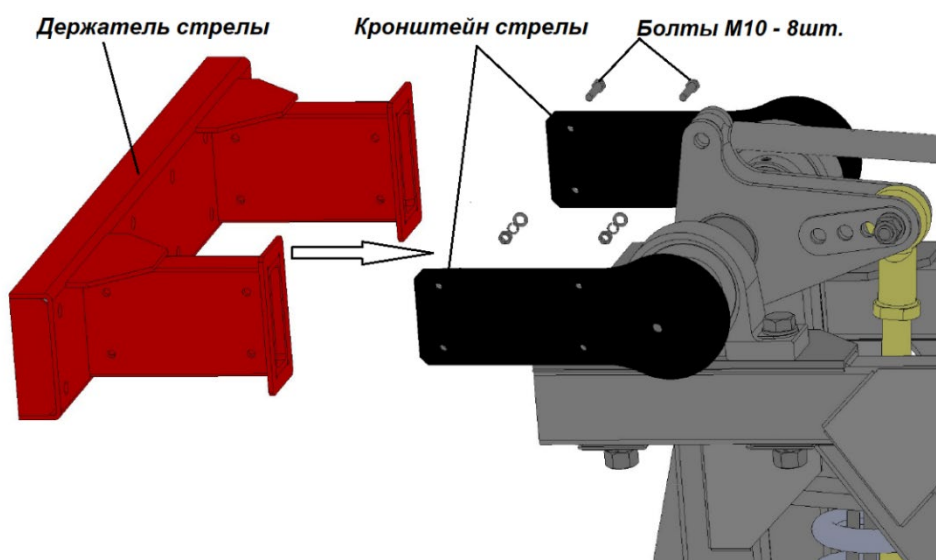


Рисунок 5

- Стойки с производства отгружаются в разобранном виде.
- Сначала установить Центральную часть стойки на закладные элементы фундамента так, чтобы совпали закладные шпильки с крепежными отверстиями Стоек. Рис.5
- Закрепить Центральную часть стойки гайками M20 с шайбой и гровером, без затяжки.
- Установить на фундамент Боковые части стоек и закрепить их на фундаменте гайками M22 с шайбой и гровером, без затяжки.
- Для сборки стоек закрепить Боковые части с Центральной болтами M16 с шайбой и гровером, усилие затяжки не менее 500 N.m.
- Затянуть крепеж стоек с фундаментом с усилием затяжки не менее 50 N.m.

6. СБОРКА УЗЛА КРЕПЛЕНИЯ СТРЕЛЫ

Шлагбаум выпускается с производства со снятым Держателем стрелы



- Для сборки установить Держатель стрелы на Кронштейны крепления стрелы и закрепить болтами M10 и гайками с шайбой и гровером, усилие затяжки не менее 45 N.m.

Рисунок 6



7. СБОРКА И УСТАНОВКА СТРЕЛЫ

Стрелы поставляются в разобранном виде и состоят из 3-х частей для стрелы 4,5 метра и 4-х частей для стрел 6 метров.

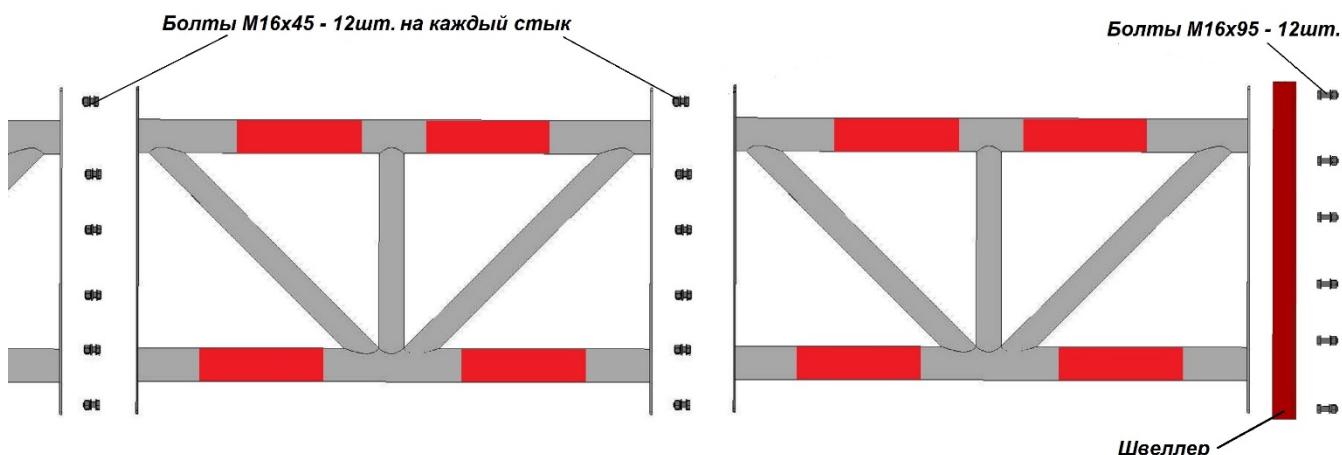


Рисунок 7

- Части стрелы стыкуются между собой фланцами и скрепляются болтами M16x45 и гайками с гровером и шайбой, усилие затяжки не менее 180 N.m. Рис.7.
- На один из крайних фланцев стрелы закрепляется швеллер.
- С помощью крана собранную стрелу установить на опорные стойки, стропы для перемещения на стреле закреплять на одной или двух центральных секциях. Рис.8.

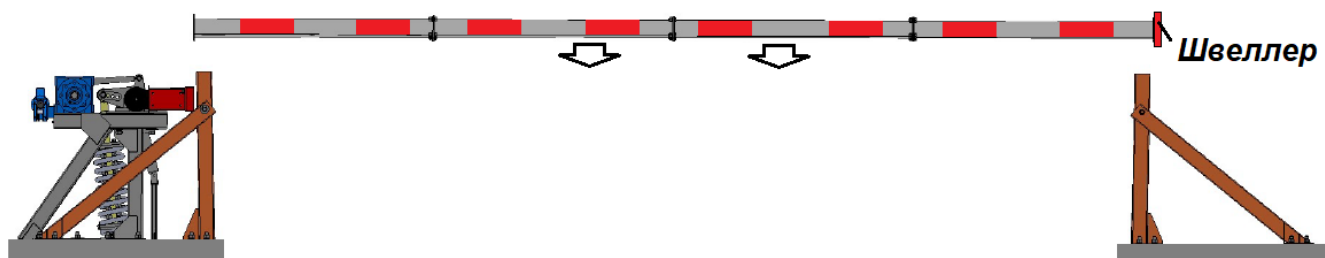
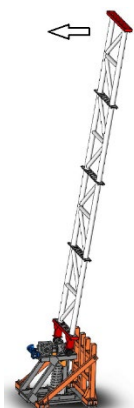


Рисунок 8

- Совместить крайний фланец стрелы без швеллера с фланцем Держателя стрелы до совпадения отверстий и скрепить болтами M16x95, гайками с гровером и шайбой, усилие затяжки не менее 180 N.m.

8. СОЕДИНЕНИЕ УЗЛА ПОВОРОТА СТРЕЛЫ С БАЛАНСИРОВОЧНОЙ ПРУЖИНОЙ



- С помощью крана перевести стрелу в вертикальное положение. Стropы для поднятия стрелы закреплять на крайней секции со швеллером. Рис.9



Рисунок 9



Шлагбаум выпускается с производства с расцепленными от узла поворота стрелы балансировочной пружиной

- Для сборки зацепить Тягу пружины к Рычагу болтом M20 и закрепить гайкой с гровером и шайбой, усилие затяжки не менее 350 N.m. Рис.10
- при стреле 6 метров на отверстие №1
- при стреле 4,5 метра на отверстие №2

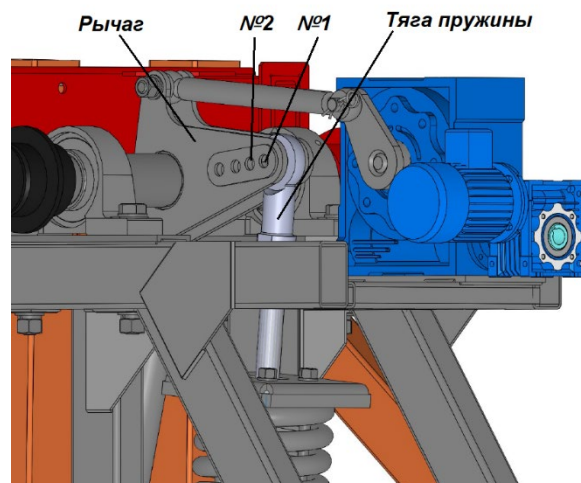
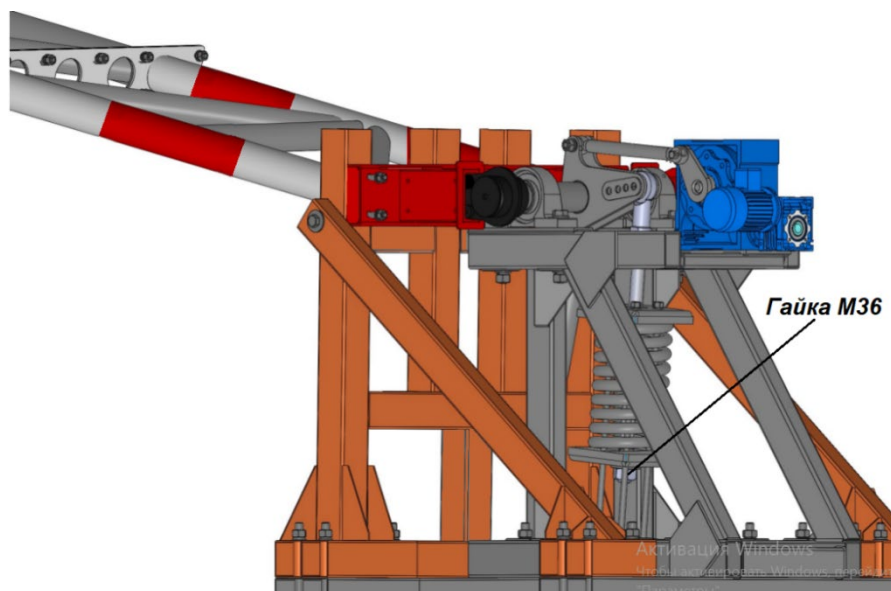


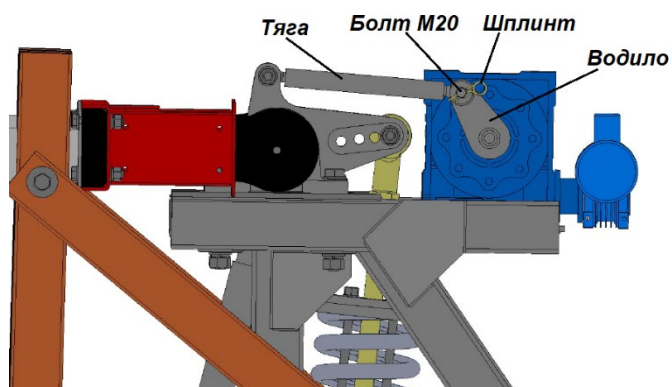
Рисунок 10



- Произвести балансировку Стрелы, для чего (Рис.11):
- Опустить Стрелу с помощью крана до ослабления строп и проверить: угол наклона стрелы
- **угол наклона стрелы должен составлять около 30°.**
- При угле менее 30°, поднять стрелу с помощью крана, закрутить гайку M36 на 1-3 оборота для поджатия пружины. Опять проверить угол наклона стрелы.
- При угле более 30°, гайку M36 надо выкрутить 1-3 для ослабления пружины.

Рисунок 11

9. СОЕДИНЕНИЕ УЗЛА ПОВОРОТА СТРЕЛЫ С ПРИВОДОМ.



Шлагбаум выпускается с производства с расцепленным приводом от узла поворота стрелы

- Для сборки зацепить Тягу привода на Водило привода и зафиксировать шайбой M20 и шплинтом

Рисунок 12

10. ДАТЧИКИ КОНЕЧНЫХ ПОЛОЖЕНИЯ СТРЕЛЫ

10.1. Подключение датчиков положения стрелы.

Схема подключения датчиков приведена на Рис.13.

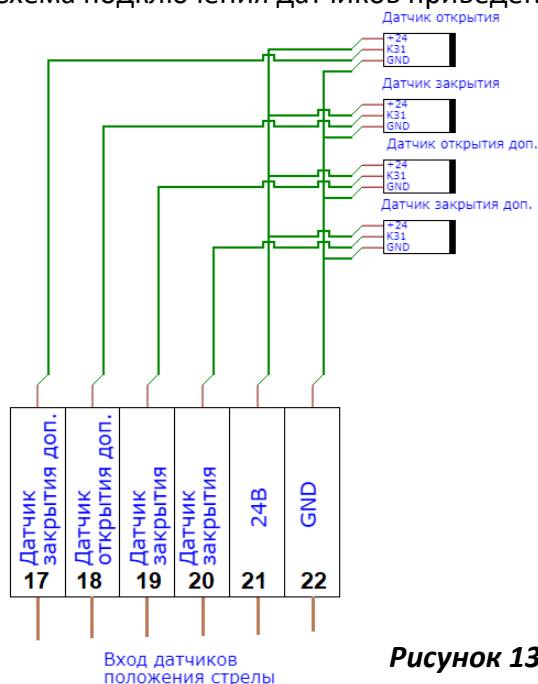
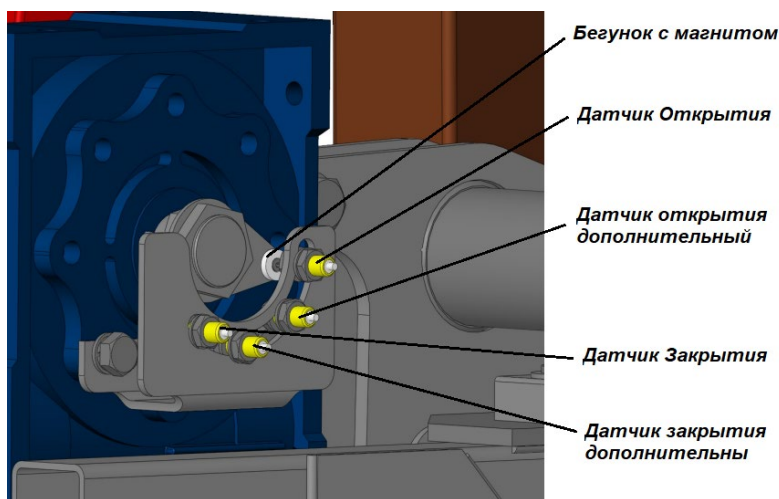


Рисунок 13

10.2. Регулировка работы датчиков положения стрелы.

Внимание! Настраивается на производстве. **Не трогать без надобности!**

Узел датчиков расположен на редукторе, показано на Рис.14



Датчики выполнены бесконтактными и имеют индикацию: при срабатывании на датчике загорается светодиод.

Датчик открытия отвечает за остановку шлагбаума в крайней вертикальной точке, при срабатывании на плате загорается индикация: зеленый – ОТКРЫТО

Датчик закрытия отвечает за остановку шлагбаума в крайней горизонтальной точке, при срабатывании на плате загорается индикация: красный – ЗАКРЫТО

Рисунок 14

Датчик открытия дополнительный включает медленную скорость двигателя в завершающей фазе движения шлагбаума при открытии, при срабатывании на плате загорается индикация: зеленый – ОТКРЫТО

Датчик закрытия дополнительный включает медленную скорость двигателя в завершающей фазе движения шлагбаума при закрытии, при срабатывании на плате загорается индикация: красный – ЗАКРЫТО

Регулировка Датчиков осуществляется перемещением их по пазу кронштейна верх/вниз, что соответствует их более раннему/позднему срабатыванию.

11. ПОДКЛЮЧЕНИЕ ШЛАГБАУМА

Все необходимые для работы шлагбаума коммуникации выведены на Сервисную Колодку управления в Блоке управления, Рис.15.

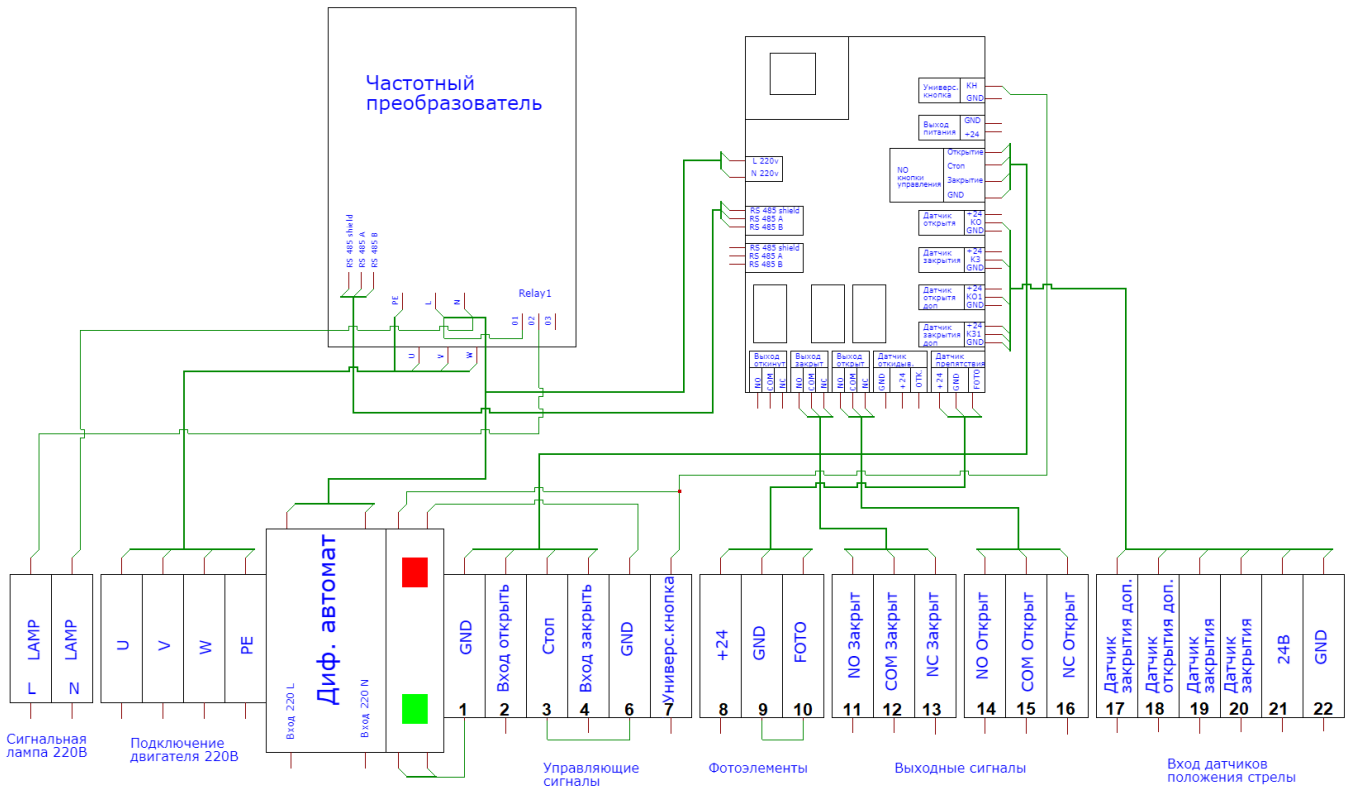


Рисунок 15

На Раме шлагбаума установлена распределительная коробка для подключения Двигателя, Сигнальной лампы и Датчиков стрелы.

- При подключении шлагбаума обесточьте питающую сеть!
- Питание шлагбаума однофазное 230В, подключается к автоматическому выключателю:
N – нейтраль, L – фаза, PE - заземление
- Заземляющий провод подключается к корпусу или двигателю.

Подключение управления и снятие информации:

№ Клеммы	Назначение
1,2	Открытие шлагбаума – «сухой» контакт, импульсный нормально разомкнутый
4,6	Закрытие шлагбаума – «сухой» контакт, импульсный нормально разомкнутый
3,6	Остановка шлагбаума – «сухой» контакт, импульсный нормально замкнутый
11,12 13,12	Выходы «сухих» контактов с Датчика Закрытия – шлагбаум Закрыт - Замкнутый контакт в закрытом положении - Разомкнутый контакт в закрытом положении
14,15 16,15	Выходы «сухих» контактов с Датчика Открытия – шлагбаум Открыт - Замкнутый контакт в открытом положении - Разомкнутый контакт в открытом положении



12. ПЛАТА УПРАВЛЕНИЯ ШЛАГБАУМА

12.1. Внешний вид платы «Цифра-У»

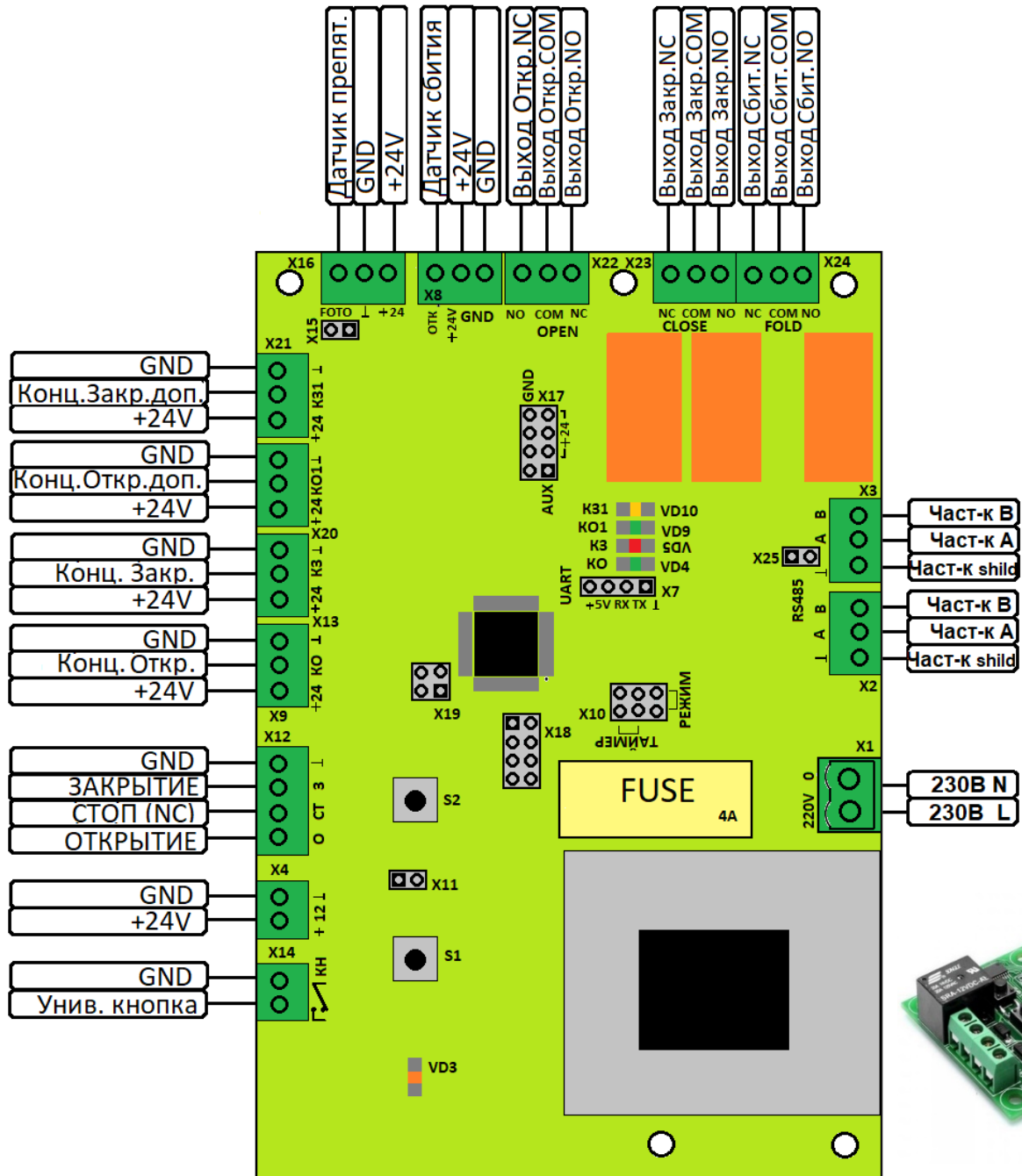


Рисунок 16

Шлагбаумы укомплектованы платой управления «Цифра-1», арт. PU-Z1.

В блоке управления установлен термостат для включения нагревательного элемента, установленного на редукторе. На экране отображается текущая температура, все настройки термостата произведены на заводе

В данной модели шлагбаума плата управления используется только для реализации логики работы шлагбаума и модифицирована для использования с преобразователем частоты.

Все настройки преобразователя частоты произведены на заводе изготовителя.

Характеристики частотного преобразователя смотри в Приложении А.



12.2. Назначение элементов платы «Цифра-U»

Элементы управления

Разъем	Марка	Описание
	GND	Земля, общий для низковольтной части платы контакт земли. Дублируется на всех разъемах
X14	Кн	Универсальная кнопка, NO - Сигнал считается положительным при замыкании на землю ▶ Шлагбаум открывается, если он находится в закрытом положении или в процессе закрытия ▶ Шлагбаум закрывается только, если он полностью открыт (Датчик открытия замкнут)
X12	СТ	Стоп, если не используется, должна стоять перемычка на X11
	О	Кнопка Открытия, NO - Сигнал считается положительным при замыкании на землю, дублируется кнопкой S1, кнопкой на Колодке управления и на клеммы 1,2 ▶ Шлагбаум открывается, если он находится в закрытом положении или в процессе закрытия
	З	Кнопка Закрытия, NO - Сигнал считается положительным при замыкании на землю, дублируется кнопкой S2, кнопкой на Колодке управления и на клеммы 4,6 ▶ Шлагбаум закрывается только, если он полностью открыт (Датчик открытия замкнут)
X9	КО	Датчик Открытия, питание 24V, NO - Сигнал считается положительным при замыкании на землю, горит диод VD4 зеленым ▶ Включает режим открытого положения шлагбаума. ▶ Если команда на открытие не выполняется в течение 20 секунд, шлагбаум останавливается и ждет новой команды
X13	КЗ	Датчик Закрытия, питание 24V, NO - Сигнал считается положительным при замыкании на землю, горит диод VD5 красным ▶ Включает режим закрытого положения шлагбаума ▶ Если команда на закрытие не выполняется в течение 20 секунд, активируется открытие шлагбаума на медленной скорости
X20	КО1	Датчик Открытия дополнительный, питание 24V, NO - Сигнал считается положительным при замыкании на землю, горит диод VD9 зеленым ▶ Включает медленную скорость в конечной фазе открытия
X21	КЗ1	Датчик закрытия дополнительный, питание 24V, NO - Сигнал считается положительным при замыкании на землю, горит диод VD10 оранжевым ▶ Включает медленную скорость в конечной фазе закрытия
X8		Не используется
X16	ФОТО	Датчик препятствия, NC- Сигнал считается положительным при размыкании с землей. ▶ При наличии препятствия останавливает закрытие шлагбаума и включает открытие
X2		Подключение Частотного преобразователя
X10		Для обновления ПО платы



Элементы информации

Маркировка	Описание
X22, OPEN	Выход «сухих» контактов с Датчика открытия, можно снимать как NC, так и NO, выведен на Колодку управления на клеммы 14-16
X23, CLOSE	Выход «сухих» контактов с Датчика закрытия, можно снимать как NC, так и NO, выведен на Колодку управления на клеммы 11-13
X24, FOLD	Не используются
X3, RS485	Выход RS485, используется для подключения к ПК

Элементы питания

Маркировка	Описание
X1, 220В	Подключение к сети 230В, N – нейтраль, L – фаза, PE – заземление
X4, +24V	Выход питания +24В, для подключения дополнительного оборудования, не более 510мА

12.3. Технические характеристики платы «Цифра-U»

Напряжение питающей сети	230В ±10%
Частота напряжения питающей сети	50/60 Гц
Напряжение питания сигнальной лампы	230В (до 40Вт)
Напряжение питания светофора	230В (до 40 Вт)
Рекомендуемая мощность сигнальной лампы и ламп светофора не более	40 Вт
Напряжение питания фотодатчика, максимальный ток	24В ±4В 0,5А
Напряжение питания индукционных датчиков (КО/КЗ/откидывание), радиомодуля, максимальный ток	24В, 200 мА
Суммарный максимальный ток по цепям 12В и 24В	0,51А
Максимальный суммарный ток двигателя и всех ламп	4А
Предохранитель	4А
Задержка таймера закрытия	0...60с, шаг 5с
Время работы двигателя до срабатывания защиты	3с
Диапазон рабочих температур	-55...+50 °С
Габаритные размеры	200x40x75 мм



13. УПРАВЛЕНИЕ ШЛАГБАУМОМ

13.1. Управление со стационарного пульта а.



Рисунок 17

Кнопка имеет два нормально разомкнутых контакта – для команд на открытие и закрытие, и один нормально замкнутый – для команды Стоп. Входит в базовую комплектацию шлагбаума.

Открытие: Для открытия необходимо нажать и отпустить кнопку 1.

Закрытие: Для закрытия необходимо нажать и отпустить кнопку 3.

Стоп: Для остановки необходимо нажать и отпустить кнопку 2.

Во время движения стрелы вниз, повторное нажатие кн.1 включает автоматический подъем стрелы вверх до вертикали.

13.2. Радиоуправление:

Радиоуправления не входит в базовую комплектацию шлагбаума и заказывается как доп. оборудование.

Радиоуправление состоит из радиоприемника, который устанавливается в шлагбауме и подключается к плате управления и брелоков, с помощью которых можно управлять шлагбаумом дистанционно.

Модели и инструкции радиоуправления можно посмотреть на сайте shlagbaum.com.

Для открытия/закрытия шлагбаума однократно нажмите кнопку соответствующего канала.

Во время движения стрелы вниз, повторное нажатие кнопки соответствующего канала включает автоматический подъем стрелы вверх до вертикали.

Конструкция брелоков позволяет организовать радиоуправление комплексом оборудования, состоящего из нескольких шлагбаумов или других устройств, например, прожектор, сирена и пр. от 2-х до 4-х единиц, в зависимости от модели брелока.





12. ЕСЛИ ОТКЛЮЧЕНО ЭЛЕКТРОПИТАНИЕ

Если у Вас отключили электропитание при закрытом положении шлагбаума, можно открыть проезд вручную:

Порядок действий:

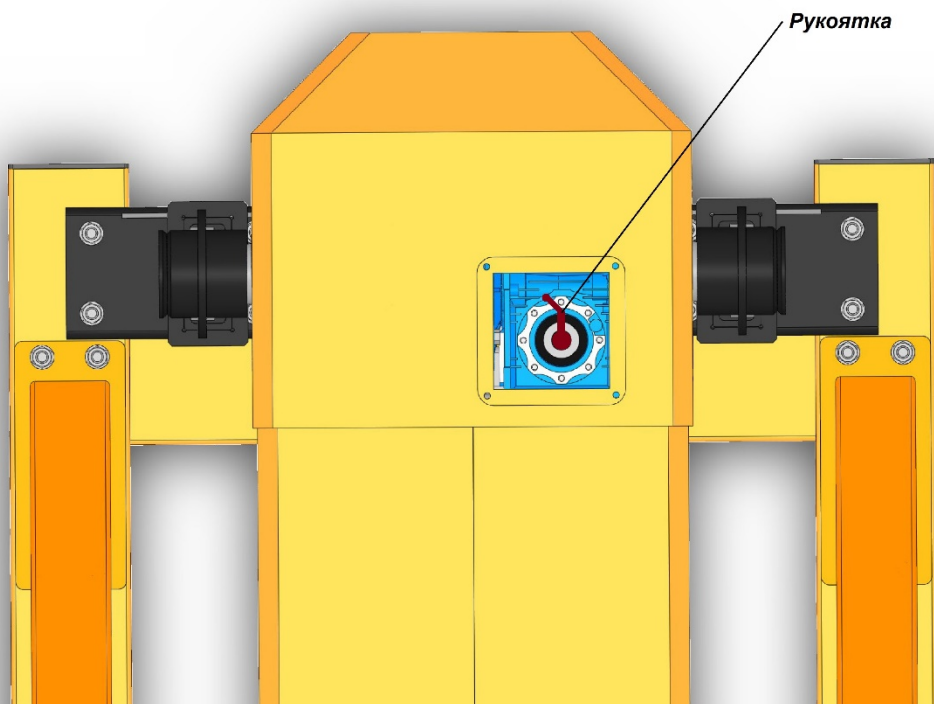


Рисунок 18

- Выключить электропитание шлагбаума Автоматическим выключателем в блоке управления (см. Рис.15)
- Снять задний люк в кожухе, для чего открутить болты М8 см. Рис.18).
- Вставить в нижнюю часть редуктора Рукоятку.
- Вращая Рукоятку поднять стрелу в вертикальное положение.
- После подачи электропитания для восстановления автоматической работы шлагбаума включить Автоматическим выключателем в блоке управления.



13. ВОЗМОЖНЫЕ НЕИСПРАВНОСТИ

ВНИМАНИЕ! Шлагбаум имеет пружины настроенные на вес стрелы, т.е. сжатые с усилием в 4000 кг. – проводить какие-либо манипуляции внутри корпуса с узлами КАТЕГОРИЧЕСКИ ЗАРЕЩАЕТСЯ до закрепления тумбы и полностью собранным узлом крепления стрелы вместе со стрелой!!!!

Перед обращением к специалистам по техническому обслуживанию просмотрите следующие пункты на предмет диагностики проявившихся неполадок.

ПРИЗНАКИ	НЕИСПРАВНОСТИ	РЕКОМЕНДУЕМЫЕ МЕРЫ
Шлагбаум не включается	Нет напряжения Не плотный контакт клемм в БЭ Дефект кнопок пульта управления	Найти и устранить причину Проверить клеммы, подтянуть Заменить кнопки
Шлагбаум не закрывается, или при движении стрелы вниз произошла несанкционированная остановка	Проверить фотоэлементы (если они есть) Сработал самовосстанавливающийся предохранитель от перегрузки по питанию 12 и 24В	Очистить фотоэлементы. Если фотоэлементы не работают, до замены на новые поставить перемычку на колодке между клеммами 9-10 (см. Рис.16) Отключить дополнительное оборудование, превышающее нагрузку по питанию более 300мА
Шлагбаум не останавливается (мотор продолжает гудеть при открытом или закрытом положении)	Не срабатывают концевые выключатели	Проверить контакты на колодке 1 (см. п.10) или на разъеме X9 и X13 в плате (см. Рис.16)
Шлагбаум не работает без стрелы	Механизм не справляется с пружинами (противовес стрелы)	Включать шлагбаум только с установленной стрелой!!!
Нет горизонта	Смотри п.8	Регулировать (см. п.10.2)
Стрела кивает по амплитуде	Не правильно отрегулированы Датчики положения стрелы	Регулировать (см. п.10.2)
Увеличивается звук работы редуктора при увеличении интенсивности работы	Не является неисправностью	Не является неисправностью



14. ТЕХНИЧЕСКОЕ ОБСЛУЖИВАНИЕ

14.1 Общие указания

14.1.1 Виды и периодичность технического обслуживания:

- * Осмотр, очистка шлагбаума и регулировка стрелы – 1 раз в 3 месяца.
- * Частичное техническое обслуживание (ТО-1) – 2 раза в год.
- * Полное техническое обслуживание (ТО-2) – 1 раз в 3 года.

Внимание! При эксплуатации шлагбаумов в экстремальных климатических условиях (крайнего севера, тропического климата, при повышенной ветровой нагрузке, повышенной влажности и пр.) все виды технического обслуживания проводятся со следующей периодичностью:

- * Осмотр, очистка шлагбаума и регулировка стрелы – 1 раза в 1 месяц.
- * Частичное техническое обслуживание (ТО-1) – 3 раза в год.
- * Полное техническое обслуживание (ТО-2) – 1 раз в 1 год.

14.1.2 Требования к обслуживающему персоналу:

К техническому обслуживанию шлагбаума допускается персонал, прошедший инструктаж и изучивший настоящую инструкцию.

14.2 Меры безопасности и

ВНИМАНИЕ! Шлагбаум имеет пружины настроенные на вес стрелы, т.е. сжатые с усилием в 4000 кг. – проводить какие-либо манипуляции внутри корпуса с узлами КАТЕГОРИЧЕСКИ ЗАРЕЩАЕТСЯ до закрепления тумбы и полностью собранным узлом крепления стрелы вместе со стрелой!!!!

Все работы, связанные с обслуживанием и ремонтом электрооборудования шлагбаума должны производиться в соответствии с «Правилами эксплуатации электроустановок потребителей» и «Правилами техники безопасности при эксплуатации электроустановок».

При техническом обслуживании шлагбаума не должны нарушаться правила, изложенные в настоящей инструкции.

При техническом обслуживании с открытым корпусом и любых ремонтных работах отключение электрического питания шлагбаума обязательно.

14.3 Порядок технического обслуживания

14.3.1. Осмотр, очистка шлагбаума и регулировка стрелы (1 раз в 3 месяца).

* Произведите внешний осмотр корпуса шлагбаума и навесного оборудования (сигнальной лампы, фотоэлементов и пр.), убедитесь в отсутствии внешних дефектов. Произведите очистку корпуса, навесного оборудования и стрелы от загрязнений, снега, льда и пр.

* Откройте и закройте шлагбаум с пульта управления. Убедитесь в отсутствии люфтов в узлах крепления стрелы, при необходимости затяните соответствующий крепеж.

* Проверьте крайние положения стрелы. В открытом положении стрела не должна отклоняться от вертикали, а в закрытом от горизонтали более чем на 5°. Регулировку крайних положений стрелы проводите согласно п.п.10.2.

14.3.2 Частичное техническое обслуживание (ТО-1) – 1 раз в год.

* Произведите работы согласно п.п.14.3.1.

* Визуально убедитесь в отсутствии повреждений выключателей. Убедитесь в надежном соединении проводников.

* Проверьте крепление провода заземления, при необходимости подтяните гайку крепления.



* Откройте блок электроники и проверьте состояние крепления проводов на клеммах, при необходимости восстановите крепление.

* Проверьте затяжку гайки крепящий Тягу и Рычаг, при необходимости затяните (см. Рисунок 10).

* Откройте и закройте шлагбаум с пульта управления. Убедитесь в отсутствии перемещений Рамы шлагбаума и Опорных стоек на бетонном основании. При необходимости устраните перемещение гайками на шпильках М22 (см. Рисунки 4,5).

* Откройте и закройте шлагбаум с пульта управления. Убедитесь в отсутствии перемещения редуктора и двигателя. При необходимости затяните соответствующий крепеж.

14.3.3 Полное техническое обслуживание (ТО-2) - 1 раз в 3 года.

* Проведите работы согласно п. 14.3.2.

* Осмотрите редуктор, электродвигатель. Убедитесь в отсутствии протечек масла из редуктора. При наличии протечек устраните дефекты и убедитесь в отсутствии масла внутри электродвигателя

14.3.3.1 Произведите осмотр электродвигателя, для чего:

- 1) выключите напряжение электродвигателя;
- 2) очистить от пыли и грязи;
- 3) проверить надежность заземления;
- 4) проверить надежность соединения с редуктором, при необходимости подтянуть болты;
- 5) измерить сопротивление изоляции обмоток мегомметром на 500В, в холодном состоянии при температуре 10-30°C должно быть не менее 0,5МОм. Если сопротивление меньше, двигатель подлежит замене;

Внимание! При выключении электродвигателя исключить возможность его непреднамеренного включения.

15. ПРАВИЛА ХРАНЕНИЯ И ТРАНСПОРТИРОВАНИЯ

Хранить шлагбаум необходимо в заводской упаковке в закрытых помещениях с естественной вентиляцией и относительной влажностью не более 80%.

Транспортировать шлагбаум следует в горизонтальном положении без нарушений фирменной упаковки и с обязательным соблюдением правил транспортирования и погрузочно-разгрузочных работ.



16. ГАРАНТИЙНЫЕ ОБЯЗАТЕЛЬСТВА

Срок гарантийных обязательств - 1 год (12 месяцев).

В течении этого срока, в случае, признанном гарантийным, изготовитель обязуется восстановить надлежащую работу изделия бесплатно путем:

- замены целиком либо частичной (при покупке изделия без монтажа замена производится по адресу изготовителя, или его официальных представителей, или путем почтовых или иных отправлений).
- ремонта и наладки вышедшего из строя устройства. Вместе с тем, гарантийные обязательства выполняются при соблюдении правил установки и эксплуатации, изложенных в данном руководстве.

Изделие снимается с гарантийного обслуживания в случаях:

- нарушения п.п.4 настоящего руководства
- механического повреждения корпуса;
- неправильное подключение автоматических шлагбаумов
- подсоединения к шлагбауму или использование любых устройств, не входящих в комплект поставки без согласования с изготовителем;
- нарушение параметров сети электроснабжения (броски пониженного или повышенного напряжения);
- воздействия, приведшего к деформации либо отрыву узлов шлагбаума;
- воздействие от внешних факторов (вода, снег, лед, грязь). Тумба шлагбаума и прилегающая к ней территория должны своевременно очищаться.
- обнаружения на плате управления следов гари и копоти, **в том числе на плате радиоприемника** (характерные для неправильного подключения к сети 230В)

Гарантийному ремонту не подлежат элементы питания и корпуса брелока Радиоуправления, а также детали и узлы, имеющие внешние механические повреждения.

Гарантия не распространяется на ущерб, причиненный другому оборудованию, работающему в сопряжении с данным изделием.

При истечении срока гарантии производится платное обслуживание – предполагает оплату каждого ремонта по отдельной калькуляции.

Эксплуатационный срок службы шлагбаумов составляет 10 (десять) лет.

17. ПАСПОРТ

Модель шлагбаума _____

Серийный № _____

Номер радио _____

Дата « ____ » _____ 20__ г.

ООО «Фантом-СЗ» Санкт-Петербург, Михайловский пер., д.7а
т: (812) 679-98-90, (812) (812) 679-98-98

Торговая организация: _____

Дата « ____ » _____ 20__ г. _____ М.П.

Подпись

При продаже Шлагбаума продавец в присутствии потребителя должен проверить комплектность по Товарной накладной.

Производитель оставляет за собой право вносить изменения в данное руководство.



Приложение А

Характеристики частотного преобразователя

Питающая сеть	(L1\L, L2, L3\N)
Диапазон напряжений	1 x 200 - 240 В ± 10%
Частота сети	50/60 Гц
Максимальная кратковременная асимметрия фаз	3% от номинального напряжения
Коэффициент активной мощности	>= 0,4 при номинальной нагрузке
Коэффициент реактивной мощности	> 0,98
Условия окружающей среды согласно EN60664-1:	
Категория перенапряжения	III
Степень загрязнения	2
Перегрузочная способность	150% - 1минута
Управление	векторное или скалярное
Выходные характеристики (U, V, M):	
Выходное напряжение	0-100% от входного номинального
Выходная частота	0-200 Гц (VVC+), 0-400 Гц (u/f)
Окружающая среда, исполнение привода:	
Корпус	IP20
Вибрация	0,7 G
Влажность	5 - 95 % IEC 721-3-3
Класс	3К3 (без конденсации во время работы)) двигателя
Агрессивная среда	IEC 721-3-3
Класс покрытия	3С33
Макс. температура среды	50° С

Настройки частотного преобразователя произведены на заводе изготовителе, изменениям не подлежат!