

T-5

EAC
CE

Турникет-трипод

СОДЕРЖАНИЕ

1	Назначение.....	2
2	Условия эксплуатации	2
3	Основные технические характеристики.....	2
4	Комплект поставки	3
4.1	Стандартный комплект поставки	3
4.2	Дополнительное оборудование, поставляемое под заказ	3
5	Краткое описание.....	3
5.1	Основные особенности	3
5.2	Устройство турникета	5
5.3	Устройства для управления турникетом	6
5.4	Входные и выходные сигналы при управлении турникетом	7
5.5	Режимы управления турникетом	8
5.6	Управление турникетом с помощью ПДУ	9
5.7	Управление турникетом с помощью устройства РУ	10
5.8	Управление турникетом с помощью контроллера СКУД.....	10
5.9	Дополнительные устройства, подключаемые к турникету	10
5.10	Устройства индикации турникета.....	11
5.11	Нештатные ситуации в работе турникета и реакция на них.....	11
6	Маркировка и упаковка	12
7	Требования безопасности	12
7.1	Безопасность при монтаже	12
7.2	Безопасность при эксплуатации	12
8	Монтаж турникета	12
8.1	Особенности монтажа	12
8.2	Инструмент и оборудование, необходимые для монтажа	14
8.3	Допустимые длины кабелей.....	13
8.4	Порядок монтажа.....	14
8.5	Схема соединений турникета.....	15
9	Эксплуатация турникета	17
9.1	Включение турникета	17
9.2	Режимы работы турникета при импульсном режиме управления	17
9.3	Режимы работы турникета при потенциальном режиме управления.....	18
10	Действия в экстремальных ситуациях	19
10.1	Использование преграждающих планок «Антипаника»	19
10.2	Механическая разблокировка турникета.....	19
10.3	Автоматическая разблокировка турникета.....	19
11	Возможные неисправности.....	19
12	Техническое обслуживание	20
13	Транспортирование и хранение	21
	Приложение. Алгоритм подачи управляющих сигналов	22

Уважаемый покупатель!

PERCo благодарит Вас за выбор турникета нашего производства. Сделав этот выбор, Вы приобрели качественное изделие, которое, при соблюдении правил монтажа и эксплуатации, прослужит Вам долгие годы.

Руководство по эксплуатации турникета-трипода электромеханического PERCo-T-5 (далее – *Руководство*) содержит сведения, необходимые для наиболее полного использования возможностей турникета при эксплуатации, а также разделы по упаковке, монтажу и техническому обслуживанию.

Монтаж и техническое обслуживание должны проводиться лицами, полностью изучившими настоящее *Руководство*.

Принятые сокращения и условные обозначения:

СКУД – система контроля и управления доступом.

ПДУ – пульт дистанционного управления;

Устройство РУ – устройство радиоуправления,

ДКЗП – датчик контроля зоны прохода.

1 НАЗНАЧЕНИЕ

Турникет-трипод электромеханический PERCo-T-5 (далее – *турникет*) предназначен для управления потоками людей на проходных промышленных предприятий, в банках, административных учреждениях, магазинах, вокзалах, аэропортах и т.п.

Количество турникетов, необходимое для обеспечения быстрого и удобного прохода людей, рекомендуется определять исходя из расчета пропускной способности турникета, указанной в разделе «*Основные технические характеристики*». Например, рекомендуется устанавливать по одному турникету на каждые 500 человек, работающих в одну смену, или из расчета пиковой нагрузки 30 человек в минуту.

2 УСЛОВИЯ ЭКСПЛУАТАЦИИ

Турникет по устойчивости к воздействию климатических факторов соответствует условиям УХЛ4 по ГОСТ 15150-69 (для эксплуатации в помещениях с искусственно регулируемым климатическими условиями).

Эксплуатация турникета разрешается при температуре окружающего воздуха от +1°C до +50°C и относительной влажности воздуха до 80% при +25°C.

3 ОСНОВНЫЕ ТЕХНИЧЕСКИЕ ХАРАКТЕРИСТИКИ

Напряжение питания постоянного тока, В	12±1,2
Потребляемая мощность, Вт	не более 8,5
Ток потребления максимальный, А	не более 0,7
Пропускная способность турникета в режиме однократного прохода, чел/мин	30
Пропускная способность турникета в режиме свободного прохода, чел/мин	60
Ширина зоны прохода:	
с преграждающими планками PERCo-AS-05 , мм	500
с преграждающими планками PERCo-AS-04 , PERCo-AA-04 , мм	600
Усилие поворота преграждающей планки, кгс	не более 3,5
Длина кабеля пульта управления ¹ , м	не менее 6,6
Степень защиты оболочки	IP41 по EN 60529
Класс защиты от поражения электрическим током	III по IEC 61140
Средняя наработка на отказ, проходов	не менее 4 000 000
Средний срок службы, лет	8
Габаритные размеры турникета (длина × ширина × высота):	
без преграждающих планок, мм	280×260×1026
с преграждающими планками PERCo-AS-05 , мм	739×736×1026
с преграждающими планками PERCo-AS-04 , PERCo-AA-04 , мм	870×836×1026
Масса (нетто), кг	не более 22

¹ Максимальная длина кабеля ПДУ – 40 м (поставляется под заказ).

4 КОМПЛЕКТ ПОСТАВКИ

4.1 Стандартный комплект поставки

Основное оборудование:

стойка турникета, шт.	1
планка преграждающая, шт.	3



Примечание:

В прайс-листе планки идут отдельной позицией и приобретаются отдельно, тип планок выбирается покупателем при заказе турникета. Типы выпускаемых планок: **PERCo-AS-05, PERCo-AS-04** – стандартные; **PERCo-AA-04** – «Антипаника».

ключ замка механической разблокировки, шт.	2
ПДУ с кабелем, шт.	1

Сборочно-монтажные принадлежности:

заглушка, шт.	5
заглушка Ø16, шт.	1
стяжка неоткрывающаяся 100 мм, шт.	5

Эксплуатационная документация:

паспорт, экз.	1
руководство по эксплуатации, экз.	1

4.2 Дополнительное оборудование, поставляемое под заказ

Источник питания, шт.	1
Устройство радиуправления ² , к-т	1
Датчик контроля зоны прохода и сирена, шт.	по 1
Анкер PFG IR 10-15 (фирма «SORMAT», Финляндия), шт.	4



Примечание:

Технические данные дополнительного оборудования приведены в эксплуатационной документации, поставляемой с указанным оборудованием.

5 КРАТКОЕ ОПИСАНИЕ

5.1 Основные особенности

- Турникет может работать как автономно, от ПДУ или устройства РУ, так и под управлением СКУД.
- На турникет подается безопасное для человека напряжение питания – не более 14 В.
- Турникет имеет низкое энергопотребление – не более 8,5 Вт.
- При выключении питания турникета оба направления прохода остаются в том состоянии, в котором они были на момент выключения питания – в закрытом, если данное направление было закрыто на момент выключения, или в открытом, если данное направление было открыто на момент выключения.
- Механизм привода турникета обеспечивает автоматический доворот преграждающих планок до исходного положения после каждого прохода.
- Демпфирующее устройство обеспечивает плавную бесшумную работу турникета.
- В турникете установлены оптические датчики поворота преграждающих планок, позволяющие корректно фиксировать факт прохода и направление прохода.
- В турникет встроены замок механической разблокировки, позволяющий, в случае необходимости, с помощью ключа разблокировать его (обеспечить свободное вращение преграждающих планок).
- Предусмотрена возможность подключения к турникету ДКЗП и сирены.
- В турникете предусмотрено два режима управления – импульсный и потенциальный.
- Турникет имеет гальваническую развязку выходов.
- Турникет имеет вход для подключения устройства, подающего команду аварийной разблокировки (например, от пожарной сигнализации).

² Комплект устройства радиуправления состоит из приемника, подключаемого к плате управления, и передатчиков в виде брелоков с дальностью действия до 40 м.

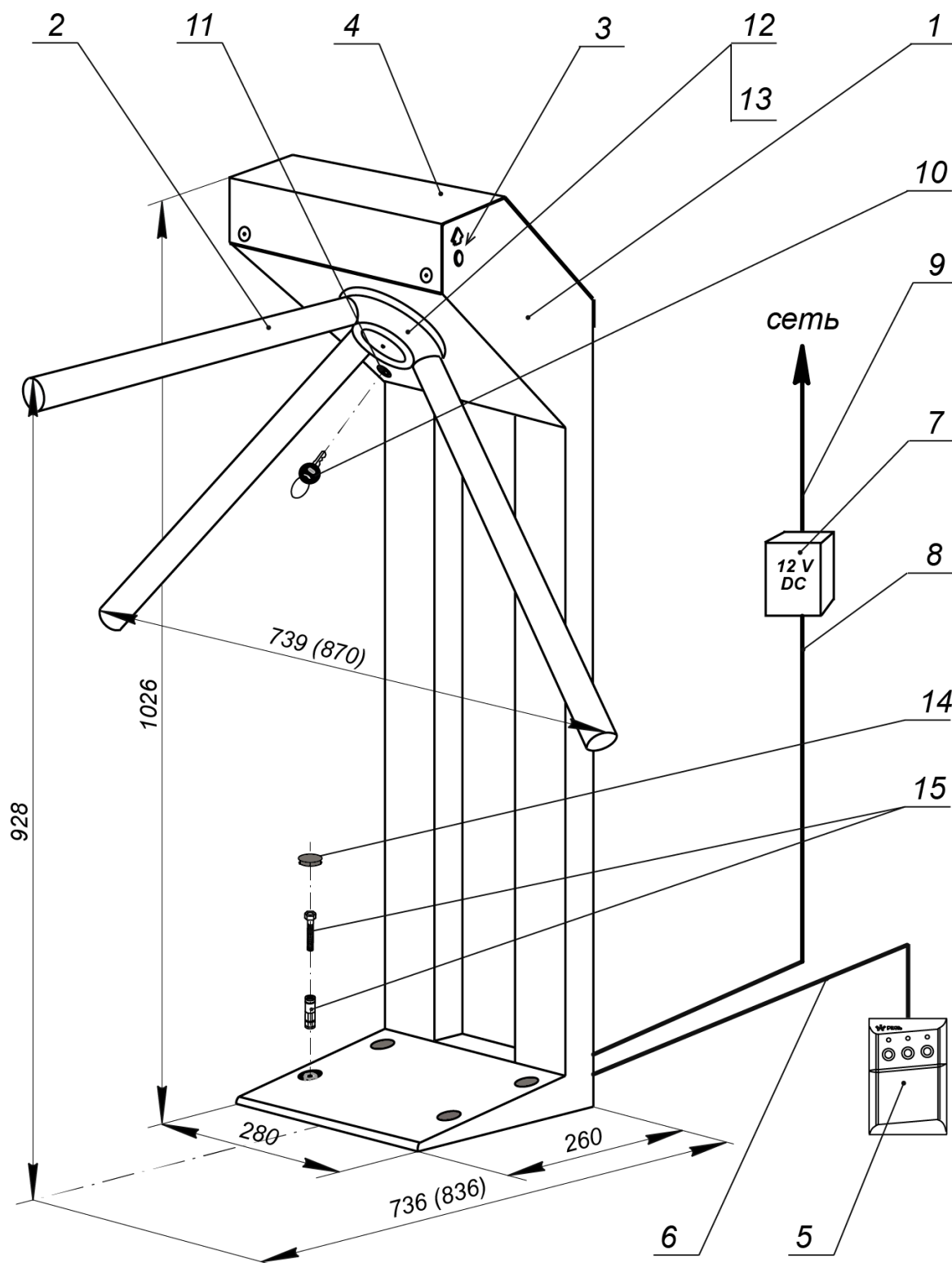


Рисунок 1. Общий вид турникета

- 1 – стойка турникета; 2 – преграждающая планка;
- 3 – индикаторы разрешения и запрещения прохода; 4 – крышка;
- 5 – ПДУ / устройство РУ / контроллер СКУД;
- 6 – кабель от ПДУ / устройства РУ / контроллера СКУД;
- 7 – источник питания турникета; 8 – кабель питания; 9 – сетевой кабель;
- 10 – ключ механической разблокировки; 11 – замок механической разблокировки;
- 12 – планшайба; 13 – поворотный механизм; 14 – заглушка; 15 – анкер с болтом

5.2 Устройство турникета

Общий вид турникета показан на рис. 1. Номера позиций в тексте настоящего Руководства по эксплуатации указаны в соответствии с рис. 1.

Турникет состоит из стойки турникета, комплекта преграждающих планок (2) и дополнительного оборудования, не входящего в основной комплект поставки.

Стойка турникета (1) выполнена в виде сварной металлической конструкции и крышки (4). Внутри стойки турникета расположены плата **CLB** (Control Logic Board) (далее – *плата*) и механизм доворота, состоящий из: устройства доворота (толкатель, пружины и ролик), механизма управления с оптическими датчиками поворота преграждающих планок и блокирующим устройством (шпонкой), а также замка механической разблокировки (11). Кроме того, на механизме доворота установлен поворотный механизм (13), в состав которого входят: демпфирующее устройство, кольцо контрольное и планшайба (12), в которую устанавливаются три преграждающие планки (2).

На боковых панелях расположены информационные световые индикаторы (3). Индикаторы предназначены для указания направления разрешенного прохода (зеленые индикаторы в виде стрелок) или запрета прохода (красные индикаторы).

Источник питания турникета (7) и внешнее оборудование подключаются к плате CLB кабелями в соответствии со схемой электрических соединений (рис. 10).

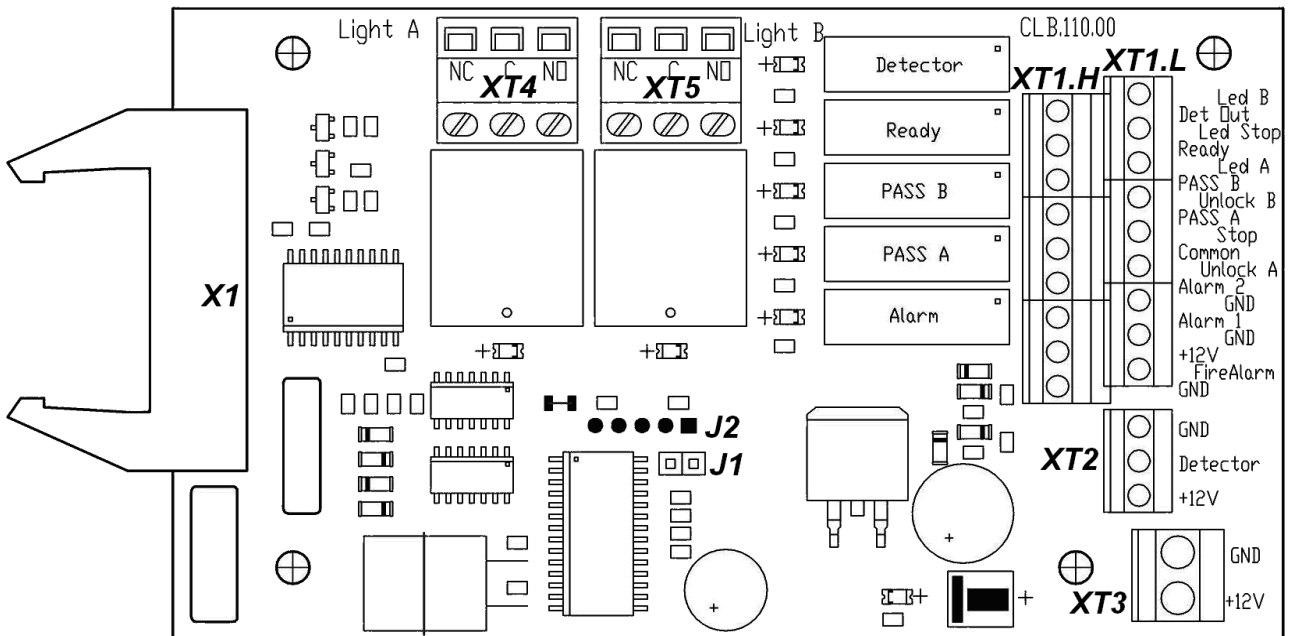


Рисунок 2. Внешний вид платы

На плате управления (см. рис. 2) расположены:

- **X1 (Control)** – разъем для подключения механизма управления (с помощью кабеля турникета подключается к разъему **X1** механизма управления);
- **XT1.H (Out)** – клеммная колодка для подключения сирены и выходов, информирующих контроллер СКУД о состоянии турникета;
- **XT1.L (In)** – клеммная колодка для подключения ПДУ / устройства РУ / входов для управления от контроллера СКУД, а также подключения устройства, подающего команду аварийной разблокировки;
- **XT2 (Detector)** – клеммная колодка для подключения ДКЗП;
- **XT3 (+12VDC)** – клеммная колодка для подключения источника питания турникета;
- **XT4 (Light A), XT5 (Light B)** – клеммные колодки для подключения информационных световых индикаторов (открыто / закрыто для каждого направления);
- **J1** – разъем для джампера для выбора режима управления, при поставке джампер установлен;
- **J2** – технологический разъем для программирования, при эксплуатации не используется.

5.3 Устройства для управления турникетом

Управление турникетом может осуществляться с помощью ПДУ, устройства РУ или контроллера СКУД³.

Указанные устройства могут быть подключены к турникету:

- одно из устройств в отдельности;
- в любой комбинации друг с другом;
- все вместе (параллельно).



Примечание:

При параллельном подключении указанных устройств к турникету возможны случаи наложения сигналов управления от них друг на друга. В этом случае реакция турникета будет соответствовать реакции на образовавшуюся комбинацию входных сигналов (см. Приложения 1 и 2).

Подключение указанных устройств производится с помощью кабеля к соответствующим клеммным колодкам **XT1.L** и **XT1.H** платы в соответствии со схемой электрических соединений (см. рис. 2 и 10).

ПДУ выполнен в виде небольшого настольного прибора в корпусе из ударопрочного АБС-пластика и предназначен для задания и индикации режимов работы при ручном управлении турникетом. Общий вид ПДУ показан на рис. 3.

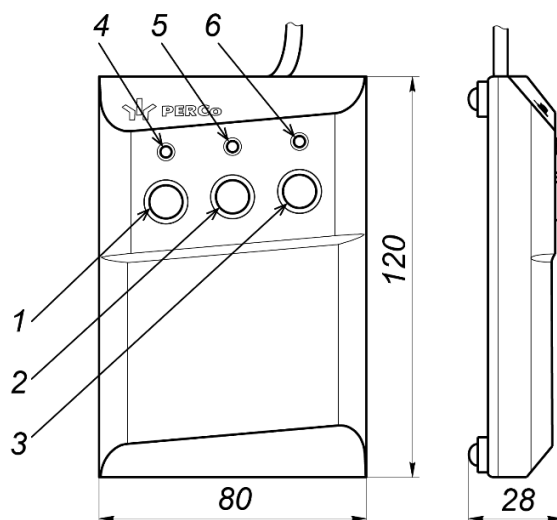


Рисунок 3. Общий вид и габаритные размеры ПДУ

- 1, 2, 3 – кнопки **LEFT**, **RIGHT**, **STOP** для задания режимов работы;
4, 6 – зеленые индикаторы «Left», «Right»; 5 – красный индикатор «Stop»

На лицевой панели корпуса ПДУ расположены три кнопки для задания режимов работы турникета. Над кнопками расположены индикаторы. Средняя кнопка (далее по тексту – кнопка **STOP**) предназначена для переключения турникета в режим «Запрет прохода». Левая и правая кнопки предназначены для разблокировки турникета в выбранном направлении.

ПДУ подключается к контактам *GND*, *Unlock A*, *Stop*, *Unlock B*, *Led A*, *Led Stop* и *Led B* клеммной колодки **XT1.L**

Изменить ориентацию ПДУ относительно установки турникета (если по месту установки турникет обращен к оператору не лицевой, а тыльной стороной) можно, поменяв местами провода от ПДУ, подключаемые на контакты *Unlock A* и *Unlock B*, а также *Led A* и *Led B* соответственно.

Приемник устройства РУ подключается к контактам *GND*, *Unlock A*, *Stop* и *Unlock B* клеммной колодки **XT1.L**. Питание приемника устройства РУ подключается к контакту *+12V* клеммной колодки **XT1.H**.

³ Устройство РУ и контроллер СКУД не входят в стандартный комплект поставки изделия.

Выходы контроллера СКУД подключаются к контактам *GND*, *Unlock A*, *Stop* и *Unlock B* клеммной колодки **XT1.L**.

Входы контроллера СКУД подключаются к контактам *Common*, *PASS A*, *PASS B*, *Ready* и *Det Out* клеммной колодки **XT1.H**.

5.4 Входные и выходные сигналы при управлении турникетом

Микроконтроллер, установленный на плате обрабатывает поступающие команды (отслеживает состояние контактов *Unlock A*, *Stop*, *Unlock B* и *Fire Alarm*), следит за сигналами от оптических датчиков поворота преграждающих планок и от ДКЗП (контакт *Detector*) и на их основании формирует команды на механизм управления, а также сигналы для внешних устройств: индикация на ПДУ (*Led A*, *Led Stop* и *Led B*), о факте поворота планшайбы в соответствующем направлении (*PASS A* и *PASS B*), о готовности стойки выполнить очередную команду (*Ready*), выход тревоги (*Alarm*) и ретранслирует сигнал о текущем состоянии ДКЗП (*Det Out*).

Управление турникетом осуществляется подачей на контакты клеммной колодки **XT1.L** *Unlock A*, *Stop* и *Unlock B* сигнала низкого уровня относительно контакта *GND*, при этом управляющим элементом могут быть нормально разомкнутый контакт реле или схема с открытым коллекторным выходом. Аварийная разблокировка турникета осуществляется снятием с контакта *Fire Alarm* сигнала низкого уровня относительно контакта *GND*, при этом управляющим элементом может быть нормально замкнутый контакт реле или схема с открытым коллекторным выходом (см. рис. 4 и 5).



Примечание:

Для создания сигнала высокого уровня на всех входных контактах (*Unlock A*, *Stop*, *Unlock B*, *Fire Alarm* и *Detector*) используются резисторы с сопротивлением 2 кОм, подключенные к шине питания + 5 В.

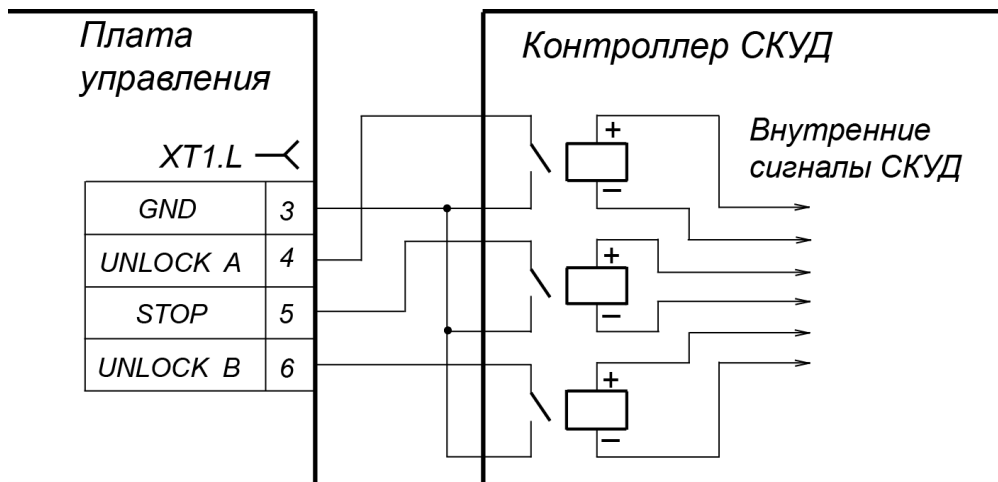


Рисунок 4. Управляющий элемент СКУД – нормально разомкнутый контакт реле

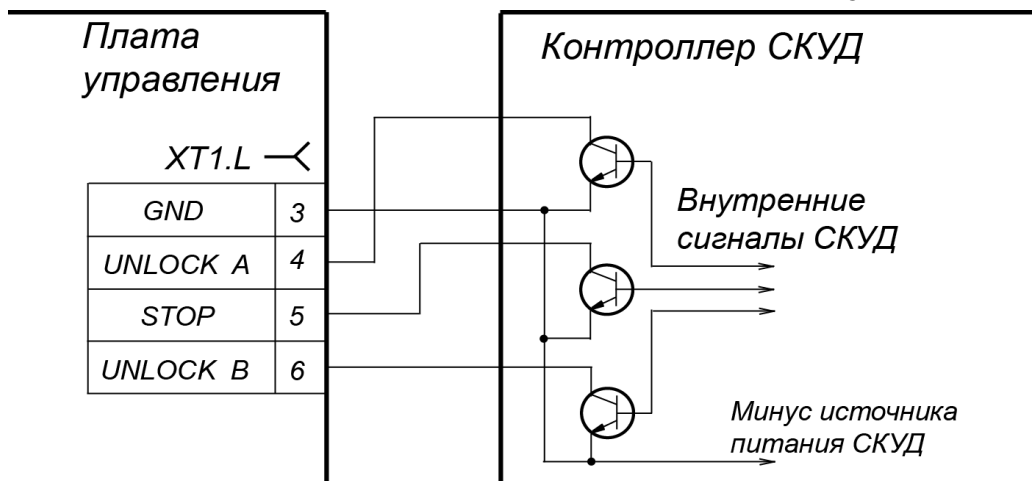


Рисунок 5. Управляющий элемент СКУД – схема с открытым коллекторным выходом

Управляющий элемент должен обеспечивать следующие характеристики сигналов:

управляющий элемент – контакт реле:

минимальный коммутируемый ток, *мА*..... не более 2

сопротивление замкнутого контакта

(с учетом сопротивления кабеля подключения), *Ом*..... не более 300

управляющий элемент – схема с открытым коллекторным выходом:

напряжение на замкнутом контакте

(сигнал низкого уровня, на входе платы), *В*..... не более 0,8

Реле *PASS A* (контакты *PASS A* и *Common*), *PASS B* (контакты *PASS B* и *Common*), *Ready* (контакты *Ready* и *Common*), *Detector* (контакты *Det Out* и *Common*) и *Alarm* (контакты *Alarm 1* и *Alarm 2*) имеют нормально-разомкнутые контакты. При этом общий для этих реле контакт *Common* не соединен с минусом источника питания турникета. В исходном (неактивном) состоянии при включенном питании контакты реле *PASS A*, *PASS B*, *Ready* и *Detector* замкнуты (на обмотку реле подано напряжение), а контакты реле *Alarm* разомкнуты (напряжение на обмотку реле не подано). Факт срабатывания/отпускания реле *PASS A*, *PASS B*, *Ready*, *Detector* и *Alarm* можно определить по загоранию/гашению красных индикаторов, которые установлены вблизи указанных реле (см. рис. 2). Выходные каскады для *PASS A*, *PASS B*, *Ready*, *Det Out* и *Alarm* – контакты реле (см. рис. 6) со следующими характеристиками сигналов:

максимальное коммутируемое напряжение постоянного тока, *В* 42

максимальный коммутируемый ток, *А* 0,25

сопротивление замкнутого контакта, *Ом* не более 0,15

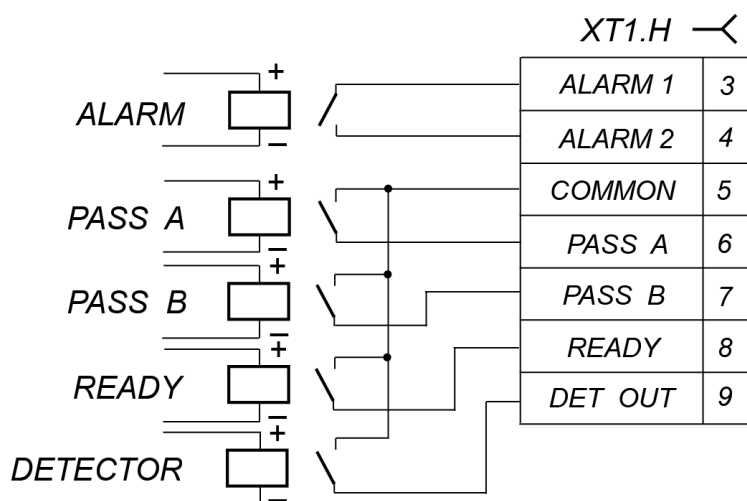


Рисунок 6. Выходные каскады для *PASS A*, *PASS B*, *Ready*, *Det Out* и *Alarm*

5.5 Режимы управления турникетом

Возможны два режима управления турникетом – импульсный и потенциальный. Данные режимы управления определяют возможные режимы работы турникета (см. табл. 3 и 4).

Режим управления определяется наличием джампера на разъеме **J1** (расположение разъема **J1** показано на рис. 2: джампер установлен – импульсный режим управления, джампер снят – потенциальный режим управления). При поставке джампер установлен.

В обоих указанных режимах управление турникетом происходит подачей управляющего сигнала на турникет. При этом в импульсном режиме управления время ожидания прохода равно 5 секундам и не зависит от длительности управляющего сигнала (импульса). В потенциальном режиме управления время ожидания прохода равно длительности управляющего сигнала.

Импульсный режим управления используется для управления турникетом с помощью ПДУ, устройства РУ и контроллера СКУД, выходы которых поддерживают импульсный режим управления.

Штатные входы управления: *Unlock A*, *Stop* и *Unlock B*.

Специальный вход управления: *Fire Alarm*.

Режимы работы турникета при данном режиме управления приведены в таблице 3.

Алгоритм подачи управляющих сигналов при данном режиме управления приведен в Приложении 1.

Минимальная длительность входного сигнала, при которой возможно изменение режима работы турникета, должна быть 100 мс. Время ожидания прохода равно 5 секундам и не зависит от длительности входного сигнала.

Потенциальный режим управления используется для управления турникетом с помощью контроллера СКУД, выходы которого поддерживают потенциальный режим управления (например, замковый контроллер).

Штатные входы управления: *Unlock A* и *Unlock B*.

Специальные входы управления: *Stop* и *Fire Alarm*.

Режимы работы турникета при данном режиме управления приведены в таблице 4.

Алгоритм подачи управляющих сигналов при данном режиме управления приведен в Приложении 2.

Минимальная длительность входного сигнала, при которой возможно изменение режима работы турникета, должна быть 100 мс. Время ожидания прохода равно длительности сигнала низкого уровня (если к моменту совершения прохода в разрешенном направлении на входе для данного направления присутствует сигнал низкого уровня, то турникет в данном направлении останется открытым).

При поступлении сигнала низкого уровня на вход *Stop* оба направления закрываются на все время его присутствия независимо от уровней сигналов на входах *Unlock A* и *Unlock B*. При снятии сигнала низкого уровня с входа *Stop* направления переходят в режим согласно уровням сигналов на входах *Unlock A* и *Unlock B*.

Работу турникета по специальному входу управления *Fire Alarm* смотри в п. 5.9.

5.6 Управление турникетом с помощью ПДУ

При нажатии кнопок на ПДУ (кнопка **STOP** и две кнопки, соответствующие направлениям прохода) происходит замыкание соответствующего контакта *Unlock A*, *Stop* и *Unlock B* с контактом *GND* (т.е. формирование сигнала низкого уровня относительно контакта *GND*).

Логика работы турникета при однократном проходе в направлении А(В) при импульсном режиме управления:

- При нажатии на ПДУ кнопки, соответствующей разрешению прохода в направлении А(В), происходит замыкание контакта *Unlock A(B)* с контактом *GND* (т.е. формирование сигнала низкого уровня на контакте *Unlock A(B)* относительно контакта *GND*).
- Микроконтроллер, установленный на плате, обрабатывает поступившую команду и формирует команду на механизм управления, который открывает проход в направлении А(В) (поднимает верхний (нижний) край шпонки).
- Микроконтроллер следит за состоянием оптических датчиков поворота преграждающих планок, которые при повороте преграждающих планок активизируются/нормализуются в определенной последовательности, и отсчитывает время, прошедшее с момента нажатия на ПДУ кнопки соответствующей разрешению прохода в направлении А(В).
- При повороте преграждающих планок на 67° микроконтроллер формирует сигнал *PASS A(B)* (происходит размыкание контактов *PASS A(B)* и *Common*).
- После поворота преграждающих планок на 67°, либо по истечении 5 секунд с момента нажатия на ПДУ кнопки, соответствующей разрешению прохода в направлении А(В), микроконтроллер формирует команду на механизм управления, который закрывает проход в направлении А(В) (опускает верхний (нижний) край шпонки).
- При возвращении преграждающих планок к исходному положению (поворот преграждающих планок на 112°) микроконтроллер снимает сигнал *PASS A(B)* (происходит замыкание контактов *PASS A(B)* и *Common*).

Отличие для режима «Свободный проход»: в данном режиме команда на закрытие прохода не формируется и проход в данном направлении остается открытым.

5.7 Управление турникетом с помощью устройства РУ

Управление турникетом с помощью устройства РУ аналогично управлению от ПДУ.

Кнопки на брелоке устройства РУ выполняют те же функции, что и на ПДУ.

Инструкция по подключению и работе устройства РУ прилагается в комплекте с этим устройством.

5.8 Управление турникетом с помощью контроллера СКУД

При импульсном режиме управления управление турникетом с помощью контроллера СКУД аналогично управлению от ПДУ.

При потенциальном режиме управления принцип управления турникетом с помощью контроллера СКУД аналогичен принципу управления при помощи ПДУ и заключается в формировании на контактах *Unlock A*, *Stop* и *Unlock B* сигнала низкого уровня относительно контакта *GND*.

Отличие логики работы от описанной в п.5.6 при потенциальном режиме управления: команда на закрытие прохода формируется **только** по факту отпускания на ПДУ кнопки, соответствующей разрешению прохода А(В). Поэтому для организации однократных проходов при потенциальном режиме управления рекомендуется снимать управляющий сигнал низкого уровня по началу сигнала *PASS* соответствующего направления.

Проход через турникет в направлении А(В) фиксируется по состоянию выходных контактов *PASS A(B)* и *Common*.

5.9 Дополнительные устройства, подключаемые к турникету

Дополнительно к турникету могут быть подключены:

- ДКЗП и сирена;
- устройство, подающее команду аварийной разблокировки.

Подключение ДКЗП производится к клеммной колодке **ХТ2**, а сирены – к клеммной колодке **ХТ1.Н** платы согласно схеме электрических соединений (см. рис. 2 и 10). ДКЗП должен иметь нормально-замкнутые контакты.



Внимание!

Установка ДКЗП непосредственно на стойке турникета производится только на предприятии-изготовителе.

Если при заблокированном турникете (в режиме «*Запрет прохода*», либо в режиме «*Оба направления закрыты*», см. таблицы 3 и 4) приходит сигнал от ДКЗП, то формируется сигнал *Alarm*, который снимается по истечении 5 секунд, либо по факту исполнения любой поступившей команды. Сигнал от ДКЗП игнорируется на время санкционированной разблокировки турникета (в любом одном или обоих направлениях).

Если в течение 3 секунд после перехода турникета в режим «*Запрет прохода*» или «*Оба направления закрыты*» поступает сигнал от ДКЗП, то он также игнорируется.

На контакты *Det Out* и *Common* клеммной колодки **ХТ1.Н** платы (см. рис. 2) всегда транслируется сигнал о текущем состоянии ДКЗП.

Подключение устройства, подающего команду аварийной разблокировки, производится к клеммной колодке **ХТ1.Л** платы согласно схеме электрических соединений (см. рис. 2 и 10). Если вход *Fire Alarm* не используется, то необходимо установить перемычку между контактами *Fire Alarm* и *GND*. При поставке данная перемычка установлена.

Работа турникета по командам устройства, подающего команду аварийной разблокировки:

- При **импульсном режиме** управления – при снятии сигнала низкого уровня с входа *Fire Alarm* оба направления открываются на все время его отсутствия. Другие команды управления турникетом при этом игнорируются. При появлении сигнала низкого уровня на входе *Fire Alarm* турникет переходит в режим «*Запрет прохода*».
- При **потенциальном режиме** управления – при снятии сигнала низкого уровня с входа *Fire Alarm* оба направления открываются на все время его отсутствия. Другие команды управления турникетом при этом игнорируются. При появлении сигнала низкого уровня на входе *Fire Alarm* направления переходят в режим согласно уровням сигналов на входах *Unlock A*, *Unlock B* и *Stop*.

5.10 Устройства индикации турникета

Информационные световые индикаторы подключаются на клеммные колодки XT4 (*Light A*) и "XT5" (*Light B*). При этом реле *Light A* (*Light B*) активизировано (на его обмотку подано напряжение), когда горит соответствующий данному направлению прохода световой индикатор зеленая стрелка, а красный световой индикатор погашен. Реле *Light A* (*Light B*) нормализовано (на его обмотку напряжение не подано), когда соответствующий данному направлению прохода красный световой индикатор горит, а световой индикатор зеленая стрелка погашен. Факт срабатывания/отпускания реле *Light A* и *Light B* можно определить по загоранию/гашению красных индикаторов, которые установлены вблизи указанных реле (см. рис. 2). Выходные каскады для *Light A* и *Light B* – перекидные контакты реле (см. рис. 7) со следующими характеристиками сигналов:

максимальное коммутируемое напряжение постоянного тока, В	30
максимальное коммутируемое напряжение переменного тока, В	42
максимальный коммутируемый постоянный/переменный ток, А	3
сопротивление замкнутого контакта, Ом	не более 0,15

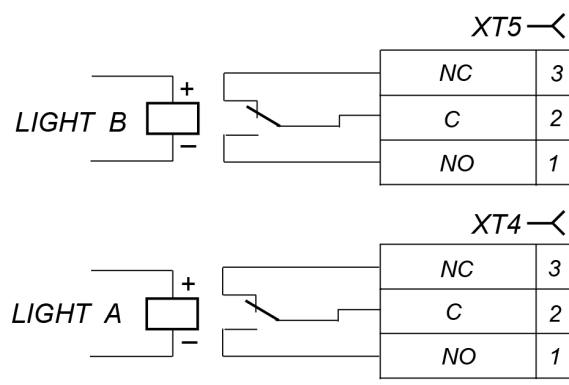


Рисунок 7. Выходные каскады для Light A и Light B

5.11 Нештатные ситуации в работе турникета и реакция на них

Турникет дает возможность получения информации о возникновении следующих нестандартных ситуаций в его работе:

- несанкционированный проход;
- задержка в момент прохода длительностью более 30с;
- выход из строя одного или обоих оптических датчиков поворота преграждающих планок.

В каждом из указанных случаев происходит формирование специального сигнала *Ready*.

В случае несанкционированного прохода через турникет сигнал *Ready* формируется следующим образом. При повороте преграждающих планок на 8° срабатывает один из оптических датчиков поворота преграждающих планок (см.рис.12) и размыкаются выходные контакты *Ready* и *Common* (начало сигнала). При возвращении преграждающих планок в исходное положение происходит нормализация обоих указанных оптических датчиков и замыкание выходных контактов *Ready* и *Common* (окончание сигнала).

В случае задержки в момент санкционированного прохода длительностью более 30с сигнал *Ready* формируется следующим образом. Если в течение 30 секунд с момента начала прохода, который определяется поворотом преграждающих планок на угол не менее 8° (т.е. активизацией одного из оптических датчиков), не происходит возврат преграждающих планок в исходное положение, выходные контакты *Ready* и *Common* размыкаются (начало сигнала). При возвращении преграждающих планок в исходное положение происходит нормализация обоих указанных оптических датчиков и замыкание выходных контактов *Ready* и *Common* (окончание сигнала).

В случае выхода из строя одного или обоих оптических датчиков поворота преграждающих планок происходит размыкание выходных контактов *Ready* и *Common* (начало сигнала *Ready*). После устранения неисправности восстанавливается исходное замкнутое состояние контактов *Ready* и *Common*.

6 МАРКИРОВКА И УПАКОВКА

Турникет имеет маркировку в виде этикетки с наименованием изделия, его серийным номером и датой изготовления. Этикетка расположена внутри на боковой стенке стойки турникета.

Также на нижней стороне крышки (4) турникета имеется наклейка со схемой внутренних и внешних соединений изделия.

Для доступа к этикетке и наклейке необходимо снять крышку, предварительно отвернув имбусовым ключом SW3 четыре винта крепления, находящиеся на крышке спереди и сзади турникета.

Турникет в комплекте (см. п. 4.1) упакован в транспортную тару, предохраняющую его от повреждений во время транспортировки и хранения.

Габаритные размеры ящика / коробки (длина × ширина × высота), см 114×32×32
Масса (брутто), кг не более 26

7 ТРЕБОВАНИЯ БЕЗОПАСНОСТИ

7.1 Безопасность при монтаже

Монтаж турникета должен проводиться лицами, полностью изучившими данное руководство и прошедшими инструктаж по технике безопасности, с соблюдением общих правил выполнения электротехнических и монтажных работ.



Внимание!

- Все работы по монтажу производите только при выключенном и отключенном от сети источнике питания.
- При монтаже используйте только исправные инструменты.
- Прокладку кабелей производите с соблюдением правил эксплуатации электротехнических установок.
- Перед первым включением турникета убедитесь в том, что его монтаж и все подключения выполнены правильно.

Монтаж источника питания следует проводить с соблюдением мер безопасности, приведенных в его эксплуатационной документации.

7.2 Безопасность при эксплуатации

При эксплуатации турникета необходимо соблюдать общие правила безопасности при использовании электрических установок.



Запрещается!

- Эксплуатировать турникет в условиях, не соответствующих требованиям разд. 2.
- Эксплуатировать турникет при напряжении источника питания, отличающемся от указанного в разд. 3.

Источник питания следует эксплуатировать с соблюдением мер безопасности.

8 МОНТАЖ ТУРНИКЕТА

При монтаже ЭП соблюдайте меры безопасности, указанные в разд. 7.1.

8.1 Особенности монтажа

Монтаж турникета является ответственной операцией, от которой в значительной степени зависит работоспособность и срок службы изделия. Монтаж должен выполняться силами не менее двух человек, имеющих квалификации монтажника и электрика не ниже 3-го разряда. До начала монтажных работ рекомендуется внимательно изучить данный раздел и в дальнейшем следовать изложенным в нем инструкциям.

Рекомендации по подготовке установочной поверхности:

Стойку турникета необходимо устанавливать на прочные и ровные бетонные (не ниже марки 400), каменные и т.п. основания, имеющие толщину не менее 150 мм.

Установочную поверхность необходимо выровнять так, чтобы точки крепления стойки турникета лежали в одной горизонтальной плоскости (контролировать с помощью уровня).

При установке стойки турникета на менее прочное основание необходимо применять закладные фундаментные элементы, размером на менее 300×300×300 мм. Также возможно применение рамного основания.

Рекомендации по организации зоны прохода:

Турникет снабжен механизмом доворота преграждающих планок. При повороте планок на угол более 60° происходит доворот преграждающей планки в направлении прохода (при этом возврат планок в исходное положение невозможен, происходит блокировка обратного прохода). При повороте преграждающих планок на угол менее 60° происходит возврат планок в исходное положение.

Также при работе турникета под управлением контроллера СКУД для регистрации события прохода необходимо осуществить поворот преграждающих планок на угол не менее 70°.

Для обеспечения требуемого угла поворота при установке турникета следуйте рекомендациям, приведенным на рис. 8).

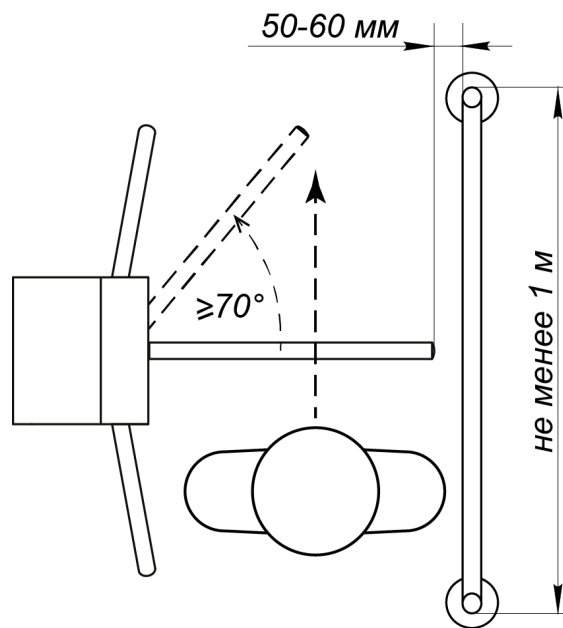


Рисунок 8. Рекомендации по организации зоны прохода

8.2 Допустимые длины кабелей

Кабели, применяемые при монтаже, указаны в табл. 1.

Таблица 1. Кабели, применяемые при монтаже

№	Подключаемое оборудование	Макс. длина кабеля, м	Тип кабеля	Сечение, мм ² , не менее	Пример кабеля
1	ИП	10	Двужильный	0,2	AWG 24; ШВВП 2×0,2
		25	Двужильный	0,75	AWG 18; ШВВП 2×0,75
		50	Двужильный	1,5	AWG 16; ШВВП 2×1,5
2	- Устройство <i>Fire Alarm</i> - Дополнительное оборудование, подключаемое к входам или выходам платы управления	30	Двужильный	0,2	RAMCRO SS22AF-T 2×0,22 CQR-2
3	ПДУ	40	Восьмижильный	0,2	CQR CABS8 8×0,22с
4	Контроллер СКУД	30	Шестижильный	0,2	CQR CABS6 6×0,22с

8.3 Инструмент и оборудование, необходимые для монтажа

- электроперфоратор мощностью 1,2÷1,5 кВт;
- сверло твердосплавное Ø16 мм под анкеры;
- штроборез для выполнения кабельного канала;
- отвертка с прямым шлицем №2;
- отвертка с крестообразным шлицем;
- ключ шестигранный имбусовый SW3;
- ключи гаечные торцовые: S13, S17;
- уровень;
- рулетка 2 м.



Примечание:

Допускается применение другого инструмента, обеспечивающего требуемые параметры и точность измерений.

8.4 Порядок монтажа



Внимание!

Предприятие-изготовитель не несет ответственности за ущерб, нанесенный в результате неправильного монтажа, и отклоняет любые претензии, если монтаж выполнен не в соответствии с указаниями, приводимыми в настоящем Руководстве по эксплуатации.

- 1 Подготовьте в полу отверстия под гильзы анкеров (15) для крепления стойки турникета (схема разметки отверстий – см. рис. 9).
- 2 Вставьте гильзы анкеров в выполненные отверстия так, чтобы они не выступали над поверхностью пола. Установите стойку турникета на гильзы анкеров и закрепите ее болтами M10. Установите заглушки (14).



Примечание:

При необходимости прокладки кабелей под поверхностью пола подготовьте в полу кабельный канал, подходящий к отверстиям для ввода этих кабелей в стойку турникета (рис. 9). Установку и крепление стойки турникета производите после прокладки всех кабелей в кабельном канале и внутри стойки турникета.

- 3 Снимите крышку (4). Для этого отверните четыре винта крепления, находящиеся на крышке спереди и сзади турникета. Положите крышку на ровную устойчивую поверхность.
- 4 Установите источник питания турникета (7) на отведенное для него место (порядок монтажа источника питания турникета – смотри *Паспорт* на этот источник питания).
- 5 Подключите кабель питания (8) от источника питания турникета (7) к клеммной колодке **ХТЗ** на плате. Подключите кабель (6) ПДУ (5) к клеммной колодке **ХТ1.L** на плате. Подключите при необходимости кабели от других устройств к соответствующим клеммным колодкам платы (см. рис. 2 и 10).
- 6 Проверьте правильность и надежность всех электрических подключений. Кабельными стяжками из комплекта поставки закрепите кабели в двух местах: к специальному отверстию на горизонтальной полке стойки турникета и к специальному отверстию на замке механической разблокировки внутри стойки турникета. Установите в рабочее положение крышку (4) в порядке, обратном снятию.
- 7 Для установки в рабочее положение преграждающих планок снимите крышку планшайбы (12), отвинтив винт M4. Установите преграждающую планку (2) в соответствующее посадочное место на планшайбе и зафиксируйте ее болтом M8 с пружинной шайбой. Затяжка болтов должна обеспечивать надежную фиксацию преграждающей планки (без люфта). Аналогично установите остальные планки.
- 8 Включите турникет, проверьте его работу во всех режимах (см. разд. 9).
- 9 Проверьте работу ДКЗП и сирены (если они были установлены). При срабатывании ДКЗП должен включаться непрерывный звуковой сигнал сирены. Выключение этого сигнала осуществляется подачей любой команды управления или автоматически по истечении 5 секунд.

После завершения монтажа и проведения проверок турникет готов к работе.

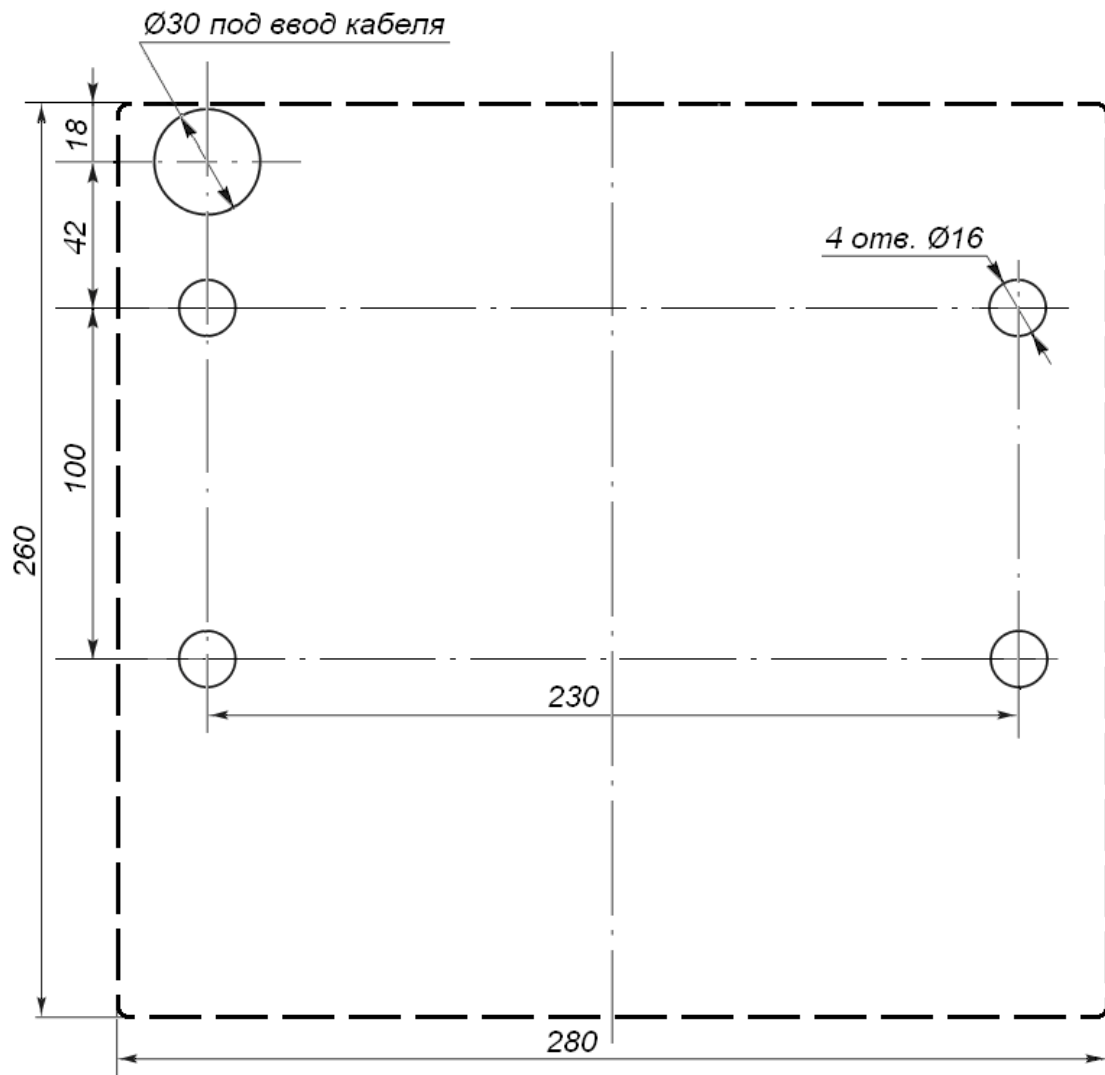


Рисунок 9. Разметка отверстий в полу под крепление стойки турникета и отверстия для ввода кабелей (пунктиром показаны габариты основания турникета)

8.5 Схема соединений турникета

Таблица 2. Обозначения к схеме на рисунке 10

Обозначение	Наименование	Кол-во
A1, A3	Информационные световые индикаторы - красные	2
A2, A4	Информационные световые индикаторы - зеленые	2
A5*	Сирена (12 V)	1
A6*	Источник питания турникета 12 V DC	1
A7	Плата CLB	1
A8	Механизм управления	1
A9*	Устройство, подающее команду аварийной разблокировки	1
A10*	ДКЗП	1
A11	ПДУ	1
A12*	Устройство РУ	1
A13*	Система контроля и управления доступом	1
1	Кабель механизма управления TTR-04.900.00	1
2	Кабель индикации T-05.900.00	1
3	Соединительный провод T-05.910.00	1
4	Перемычка проводом, устанавливается при отсутствии устройства FA (A9). При поставке установлена	1

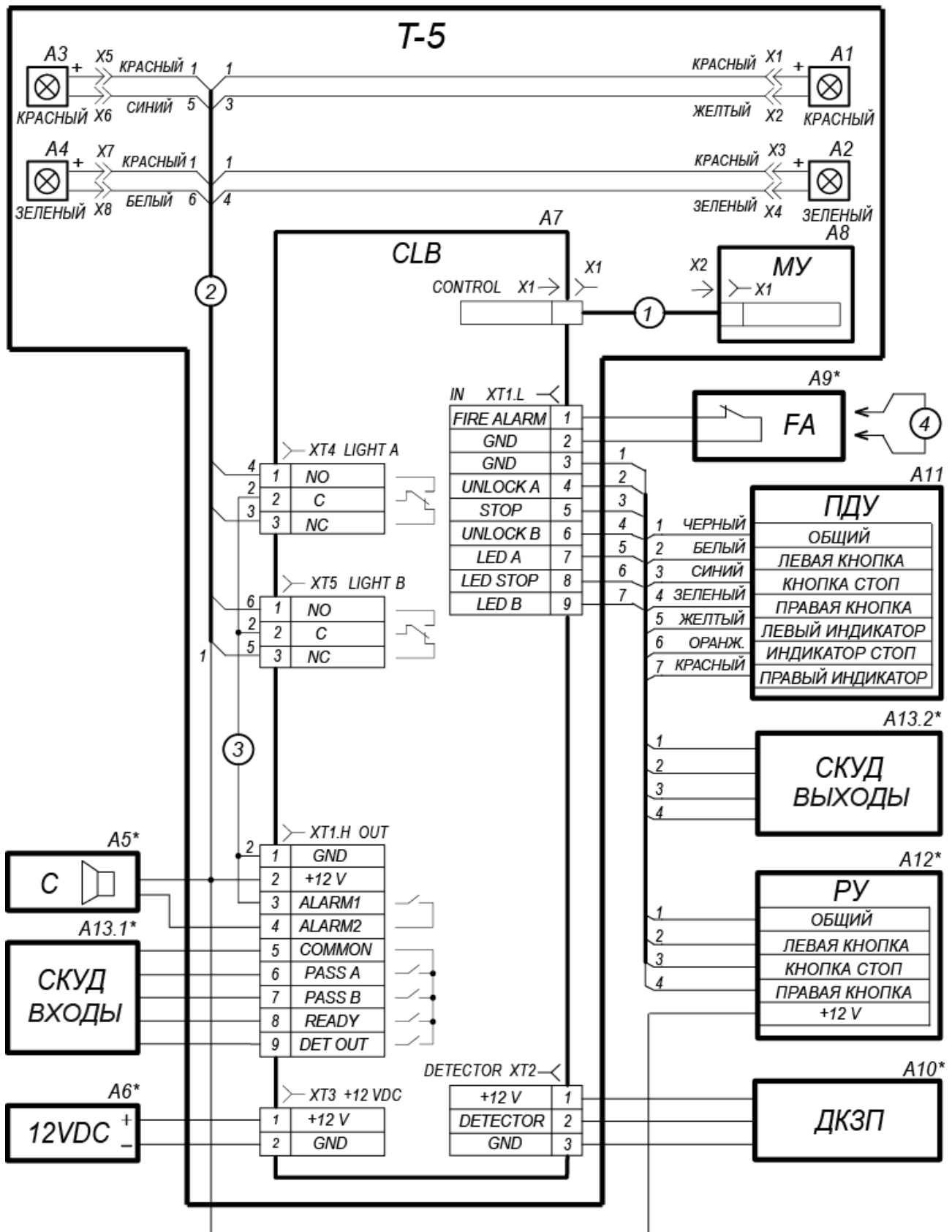


Рисунок 10. Схема электрическая соединений (перечень элементов схемы см. в табл. 2)

* не входят в стандартный комплект поставки.

9 ЭКСПЛУАТАЦИЯ ТУРНИКЕТА

При эксплуатации изделия соблюдайте меры безопасности, указанные в разд. 7.2.



Запрещается!

- Перемещать через зону прохода предметы, размер которых превышает ширину проема прохода.
- Производить рывки и удары по составным частям изделия.
- Разбирать и регулировать узлы, обеспечивающие работу изделия.
- Использовать при чистке изделия вещества, способные вызвать механические повреждения поверхностей и коррозию деталей.

9.1 Включение турникета

Подключите сетевой кабель (9) источника питания турникета (7) к розетке сети с напряжением и частотой, указанными в *Паспорте* на этот источник питания.

Проверьте, что замок механической разблокировки (11) турникета закрыт (см. разд. 10.2).

Включите источник питания турникета (7), на боковых поверхностях турникета загорятся красные световые индикаторы, на ПДУ (5) загорится индикатор, расположенный над кнопкой **STOP**, вращение преграждающих планок турникета будет заблокировано для обоих направлений прохода.

9.2 Режимы работы турникета при импульсном режиме управления

Задание режимов работы турникета с ПДУ и их индикация осуществляется в соответствии с таблицей 3. При этом:

- направления прохода независимы друг от друга, т.е. задание режима прохода в одном направлении не изменяет заданный режим прохода в другом направлении;
- режим «*Однократный проход в заданном направлении*» может быть изменен на режим «*Свободный проход*» в этом же направлении или режим «*Запрет прохода*»;
- режим «*Свободный проход в заданном направлении*» может быть изменен только на режим «*Запрет прохода*».

Таблица 3. Импульсный режим управления (джампер J1 установлен)

Режимы работы	Действия оператора	Индикация		Состояние турникета
		на ПДУ	на стойке	
« <i>Запрет прохода</i> »	Нажмите на ПДУ кнопку STOP	Горит красный индикатор над кнопкой STOP	Горит красный индикатор	Турникет заблокирован для прохода в обоих направлениях
« <i>Однократный проход в заданном направлении</i> »	Нажмите на ПДУ кнопку, соответствующую направлению прохода	Горит зеленый индикатор над кнопкой, соответствующей направлению прохода	Горит индикатор «зеленая стрелка», соответствующий направлению прохода	Турникет разблокирован для однократного прохода в выбранном направлении и заблокирован в другом
« <i>Однократный проход в обоих направлениях</i> »	Нажмите на ПДУ две кнопки, соответствующие обоим направлениям прохода (левую и правую)	Горят два зеленых индикатора (левый и правый)	Горят оба индикатора «зеленая стрелка»	Турникет поочередно разблокируется для однократного прохода в обоих направлениях вне зависимости от порядка прохода через турникет.

Режимы работы	Действия оператора	Индикация		Состояние турникета
		на ПДУ	на стойке	
«Свободный проход в заданном направлении»	Нажмите на ПДУ одновременно кнопку STOP и кнопку, соответствующую направлению прохода	Горит зеленый индикатор над кнопкой, соответствующей направлению прохода	Горит индикатор «зеленая стрелка», соответствующий направлению прохода	Турникет разблокирован для свободного прохода в выбранном направлении и заблокирован в другом
«Свободный проход в одном направлении и однократный проход в другом направлении»	Выполните для разных направлений действия пунктов 2 и 4 в любой последовательности	Горят два зеленых индикатора (левый и правый)	Горят оба индикатора «зеленая стрелка»	Турникет разблокирован для свободного прохода в одном выбранном направлении и для однократного прохода в другом
«Свободный проход»	Нажмите на ПДУ одновременно все три кнопки	Горят два зеленых индикатора (левый и правый)	Горят оба индикатора «зеленая стрелка»	Турникет разблокирован для свободного прохода в обоих направлениях

В режиме однократного прохода турникет автоматически закрывается после прохода человека в данном направлении. Если проход не выполнен в течение 5 секунд, турникет также автоматически закрывается. При разрешении прохода в двух направлениях, после совершения прохода в одном направлении возобновляется отсчет времени ожидания прохода 5 секунд для другого направления.

9.3 Режимы работы турникета при потенциальном режиме управления

Задание режимов работы турникета с ПДУ и их индикация осуществляется в соответствии с таблицей 4. При этом направления прохода независимы друг от друга, т.е. задание режима прохода в одном направлении не изменяет заданный режим прохода в другом направлении.

Таблица 4. Потенциальный режим управления (джампер J1 снят)

Режимы работы	Необходимо обеспечить	Индикация		Состояние турникета
		на ПДУ	на стойке	
«Оба направления закрыты»	Высокий уровень на входах <i>Unlock A</i> и <i>Unlock B</i> или низкий уровень на входе <i>Stop</i> платы управления турникета	Горит красный индикатор над кнопкой STOP	Горит красный индикатор	Турникет заблокирован для прохода в обоих направлениях
«Направление открыто»	Сигнал низкого уровня на входе платы управления <i>Unlock</i> выбранного направления прохода и сигналы высокого уровня на остальных входах управления	Горит зеленый индикатор над кнопкой, соответствующей направлению прохода	Горит индикатор «зеленая стрелка», соответствующий направлению прохода	Турникет разблокирован в выбранном направлении на все время присутствия сигнала низкого уровня
«Оба направления открыты»	Сигналы низкого уровня на входах <i>Unlock A</i> и <i>Unlock B</i> платы управления и сигнал высокого уровня на входе <i>Stop</i> платы управления	Горят два зеленых индикатора (левый и правый)	Горят оба индикатора «зеленая стрелка»	Турникет разблокирован в обоих направлениях на все время присутствия сигналов низкого уровня

10 ДЕЙСТВИЯ В ЭКСТРЕМАЛЬНЫХ СИТУАЦИЯХ

В аварийных и нестандартных ситуациях (например, при выходе из строя ИП) зону прохода турникета можно использовать в качестве дополнительного аварийного выхода, предварительно разблокировав вращение его преграждающих планок либо используя планки «Антипаника».



Внимание!

Для экстренной эвакуации людей с территории предприятия в случае пожара, стихийных бедствий и других аварийных ситуаций используются соответствующие требованиям безопасности эвакуационные выходы. Таким выходом может служить, например, поворотная секция ограждения **PERCo-BH02** «Антипаника».

10.1 Использование преграждающих планок «Антипаника»

Преграждающие планки «Антипаника» **PERCo-AA-04** имеют конструкцию, позволяющую быстро организовать аварийный выход через зону прохода турникета без применения специальных средств или инструментов.

Для этого необходимо потянуть планку, перекрывающую зону прохода, в осевом направлении от стойки до упора, и затем сложить ее, опустив вниз (см. рис. 11):

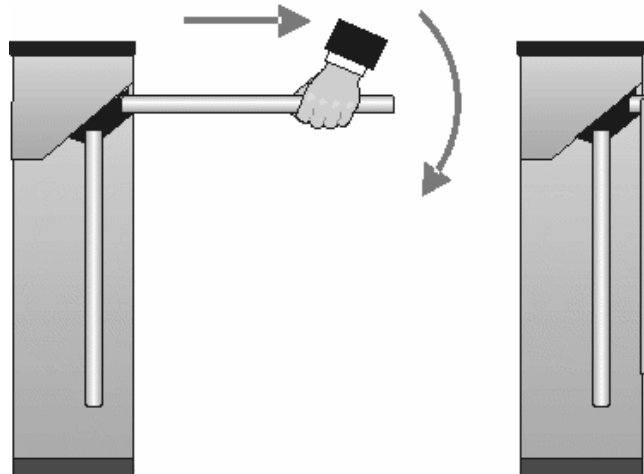


Рисунок 11. Использование преграждающих планок «Антипаника»

10.2 Механическая разблокировка турникета

Для механической разблокировки турникета вставьте ключ (10) в замок механической разблокировки (11) и поверните его на угол 90° по часовой стрелке. После этого преграждающие планки турникета можно свободно поворачивать в обе стороны.

Выключение функции механической разблокировки турникета производится в обратном порядке. Убедитесь в том, что турникет заблокирован и преграждающие планки не имеют возможности вращаться ни в одну сторону.

10.3 Автоматическая разблокировка турникета

В турникете предусмотрена возможность перевода в режим *Fire Alarm* от устройства аварийной разблокировки (прибора пожарной сигнализации, аварийной кнопки и т.д.). В этом режиме турникет разблокируется для прохода в обоих направлениях, на блоках индикации горят зеленые стрелки (свободный проход в обоих направлениях), команды управления от других устройств и ПО игнорируются (см. разд. 5.9).

11 ВОЗМОЖНЫЕ НЕИСПРАВНОСТИ

Возможные неисправности, устранение которых производится потребителем, приведены в таблице 5.

Если неисправность устранить не удалось, рекомендуем обратиться в ближайший сервисный центр компании PERCo. Список сервисных центров PERCo приведен в *Паспорте* на изделие.

Таблица 5. Возможные неисправности и способы их устранения

Неисправность	Вероятная причина	Способ устранения
При включении источника питания турникет не работает, индикация на ПДУ и стойке турникета отсутствует	На плату не подается напряжение питания	Отключить источник питания турникета от сети, снять крышку (4). Проверить целостность кабеля питания, проверить надежность крепления кабеля питания в клеммной колодке ХТЗ платы
Турникет не управляется в одном из направлений, индикация на ПДУ и стойке турникета присутствует	На плату не подается сигнал управления в данном направлении	Отключить источник питания турникета от сети, снять крышку (4). Проверить целостность кабеля от ПДУ / устройства РУ / контроллера СКУД, проверить надежность крепления кабеля от ПДУ / устройства РУ / контроллера СКУД в клеммных колодках ХТ1.L и ХТ1.H платы

12 ТЕХНИЧЕСКОЕ ОБСЛУЖИВАНИЕ

В процессе эксплуатации необходимо проводить техническое обслуживание турникета. Периодичность обслуживания – 1 раз в год или при возникновении неисправностей. Техническое обслуживание должен проводить квалифицированный механик. Перед началом проведения технического обслуживания выключите источник питания турникета.

Для проведения технического обслуживания с турникета необходимо снять крышку (4). Для этого отверните четыре винта крепления, находящиеся на крышке спереди и сзади турникета.

Проведите визуальный осмотр устройства доворота (толкателя, пружин и ролика), оптических датчиков поворота преграждающих планок и демпфирующего устройства (см. рис. 12).

Удалите чистой ветошью, смоченной спирто-бензиновой смесью, возможное загрязнение с поверхности кольца контрольного, находящегося в зазоре оптических датчиков поворота преграждающих планок. Проконтролируйте, чтобы грязь не попала в рабочие зазоры обоих оптических датчиков поворота преграждающих планок.

Выполните смазку узлов трения устройства доворота маслом машинным типа И-20:

- четыре втулки на устройстве доворота (две – на оси вращения толкателя, две – на оси крепления пружин);
- отверстия в деталях крепления пружин;
- механизм секретности замка механической разблокировки (11) через замочную скважину.

Не допускайте попадания смазки на поверхность кольца контрольного и на ролик.

Проверьте надежность крепления кабелей в клеммных колодках платы и, при необходимости, подтяните отверткой винты крепления кабелей.

Установите на место крышку (4) в порядке, обратном снятию.

Проверьте надежность крепления преграждающих планок (2), сняв крышку планшайбы, и при необходимости подтяните болты М8 крепления преграждающих планок.

Проверьте надежность крепления стойки турникета к полу и, при необходимости, подтяните болты анкеров (15). Для этого:

- выньте заглушки (14) из отверстий в основании стойки турникета;
- подтяните болты анкеров (15);
- установите на место заглушки.

При обнаружении во время визуального осмотра каких-либо дефектов деталей и узлов рекомендуем обратиться за консультацией в ближайший сервисный центр компании PERCo (список сервисных центров PERCo приведен в *Паспорте* на изделие).

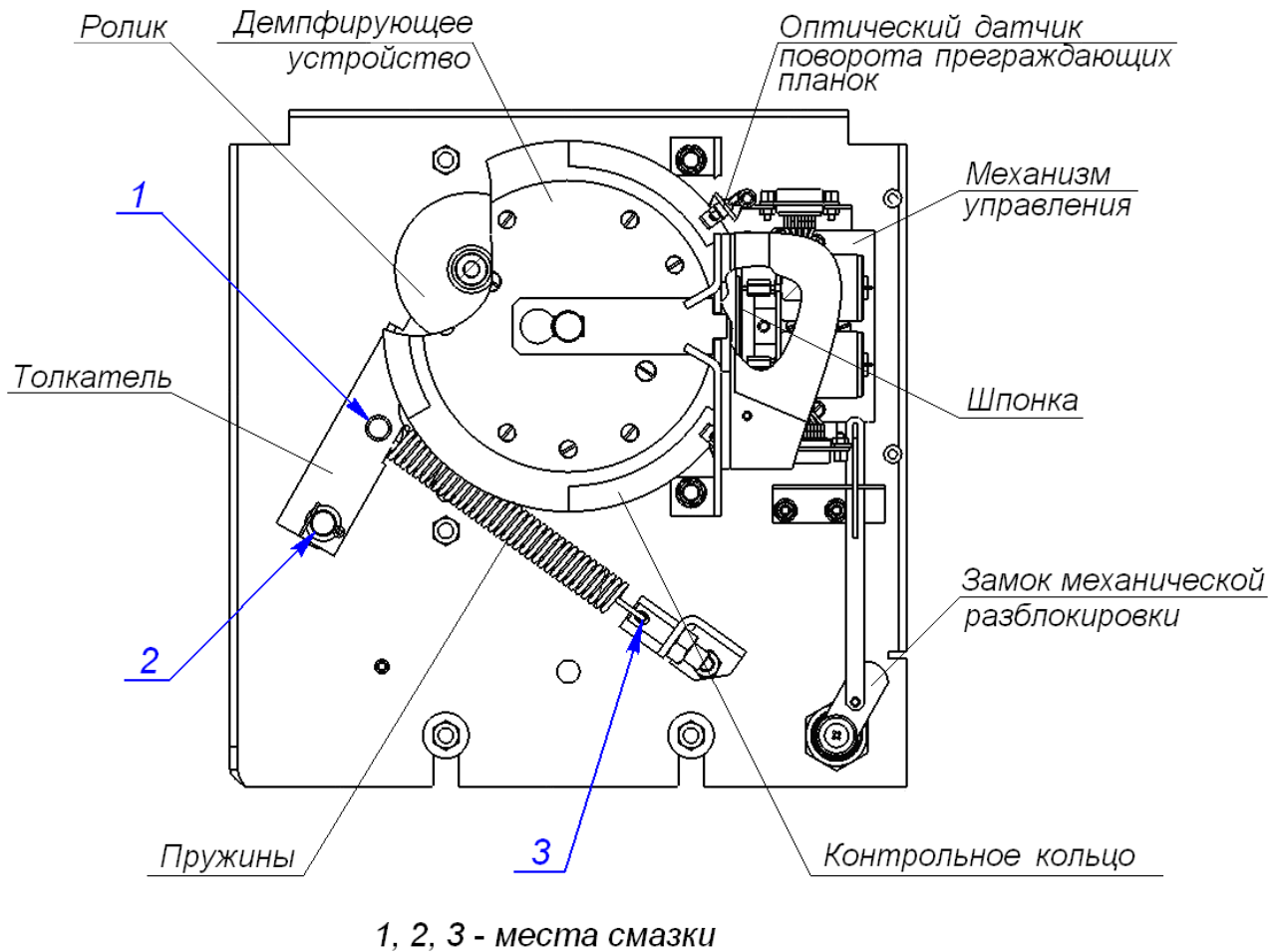


Рисунок 12. Расположение внутренних деталей и узлов стойки турникета (плата CLB не показана)

13 ТРАНСПОРТИРОВАНИЕ И ХРАНЕНИЕ

Турникет в оригинальной упаковке предприятия-изготовителя допускается транспортировать только в закрытом транспорте (железнодорожных вагонах, контейнерах, закрытых автомашинах, трюмах и т.д.), а также на самолетах.

При транспортировании и хранении допускается штабелировать ящики в 4 ряда.

Хранение турникета допускается в закрытых помещениях при температуре окружающего воздуха от -40°C до $+50^{\circ}\text{C}$ и значении относительной влажности воздуха до 80% при $+15^{\circ}\text{C}$.

После транспортирования или хранения турникета при отрицательных температурах или повышенной влажности воздуха турникет непосредственно перед вводом в эксплуатацию должен быть выдержан без упаковки не менее 24 часов в помещении с нормальными климатическими условиями.

Приложение. Алгоритм подачи управляющих сигналов



Примечания:

- Низкий уровень – соответствующая кнопка на ПДУ нажата, контакты выходного реле замкнуты либо выходной транзистор открыт.
- Высокий уровень – соответствующая кнопка на ПДУ не нажата, контакты выходного реле разомкнуты либо выходной транзистор закрыт.

Подачей на контакты клеммной колодки **XT1.L Unlock A, Stop и Unlock B** сигнала низкого уровня относительно контакта **GND** можно сформировать следующие команды (командой является активный фронт сигнала (переход сигнала из высокого уровня в низкий) на любом из контактов при наличии соответствующих уровней сигнала на других контактах):

При импульсном режиме управления

- **Запрет прохода (закрыт для входа и выхода)** – активный фронт на контакте *Stop* при высоком уровне на контактах *Unlock A* и *Unlock B*. По этой команде закрываются оба направления.
- **Однократный проход в направлении А (открыт для прохода одного человека в направлении А)** – активный фронт на контакте *Unlock A* при высоком уровне на контактах *Stop, Unlock B*. По этой команде открывается направление А либо на 5 с, либо до совершения прохода в этом направлении, либо до команды «Запрет прохода», а направление В остается без изменений. Команда игнорируется, если в момент ее получения направление А находилось в состоянии «Свободный проход».
- **Однократный проход в направлении В (открыт для прохода одного человека в направлении В)** – активный фронт на контакте *Unlock B* при высоком уровне на контактах *Stop, Unlock A*. По этой команде открывается направление В либо на 5 с, либо до совершения прохода в этом направлении, либо до команды «Запрет прохода», а направление А остается без изменений. Команда игнорируется, если в момент ее получения направление В находилось в состоянии «Свободный проход».
- **Однократный проход в обоих направлениях (открыт для прохода по одному человеку в каждом направлении)** – активный фронт на контакте *Unlock A* при низком уровне на контакте *Unlock B* и высоком уровне на контакте *Stop*, или активный фронт на контакте *Unlock B* при низком уровне на контакте *Unlock A* и высоком уровне на контакте *Stop*. По этой команде открываются оба направления, каждое либо на 5 с, либо до совершения прохода в этом направлении, либо до команды «Запрет прохода». Команда игнорируется для того направления, которое в момент ее получения находилось в состоянии «Свободный проход».
- **Свободный проход в направлении А (открыт для свободного прохода в направлении А)** – активный фронт на контакте *Unlock A* при низком уровне на контакте *Stop* и высоком уровне на контакте *Unlock B*, или активный фронт на контакте *Stop* при низком уровне на контакте *Unlock A* и высоком уровне на контакте *Unlock B*. По этой команде открывается направление А до команды «Запрет прохода», а направление В остается без изменений.
- **Свободный проход в направлении В (открыт для свободного прохода в направлении В)** – активный фронт на контакте *Unlock B* при низком уровне на контакте *Stop* и высоком уровне на контакте *Unlock A*, или активный фронт на контакте *Stop* при низком уровне на контакте *Unlock B* и высоком уровне на контакте *Unlock A*. По этой команде открывается направление В до команды «Запрет прохода», а направление А остается без изменений.
- **Свободный проход (открыт для свободного прохода в двух направлениях)** – активный фронт на контакте *Unlock A* при низком уровне на контактах *Unlock B, Stop*, или активный фронт на контакте *Unlock B* при низком уровне на контактах *Unlock A, Stop*, или активный фронт на контакте *Stop* при низком уровне на контактах *Unlock A, Unlock B*. По этой команде открываются оба направления до команды «Запрет прохода».

При потенциальном режиме управления

- **Оба направления закрыты (закрыт для входа и выхода)** – высокий уровень на контактах *Unlock A, Unlock B* или низкий уровень на контакте *Stop*. По этой команде закрываются оба направления.

- **Направление А открыто (открыт для прохода в направлении А)** – низкий уровень на контакте *Unlock A* при высоком уровне на контактах *Stop, Unlock B*. По этой команде открывается направление А до снятия сигнала низкого уровня с контакта А, либо до команды «*Оба направления закрыты*», а направление В остается без изменений.
- **Направление В открыто (открыт для прохода в направлении В)** – низкий уровень на контакте *Unlock B* при высоком уровне на контактах *Stop, Unlock A*. По этой команде открывается направление В до снятия сигнала низкого уровня с контакта В, либо до команды «*Оба направления закрыты*», а направление А остается без изменений.
- **Оба направления открыты (открыт для прохода в двух направлениях)** – низкий уровень на контактах *Unlock A* и *Unlock B* при высоком уровне на контакте *Stop*. По этой команде открываются оба направления до снятия сигнала низкого уровня с одного из контактов А (В), либо до команды «*Оба направления закрыты*».

ООО «ПЭРКО»

Call-центр: 8-800-333-52-53 (бесплатно)
Тел.: (812) 247-04-57

Почтовый адрес:
194021, Россия, Санкт-Петербург,
Политехническая улица, дом 4, корпус 2

Техническая поддержка:
Call-центр: 8-800-775-37-05 (бесплатно)
Тел.: (812) 247-04-55

system@perco.ru - по вопросам обслуживания электроники
систем безопасности

turniket@perco.ru - по вопросам обслуживания турникетов и
ограждений

locks@perco.ru - по вопросам обслуживания замков

soft@perco.ru - по вопросам технической поддержки
программного обеспечения

www.perco.ru

Кор. 19.10.2021



www.perco.ru