

**СПЕЦПРИБОР**



ТН ВЭД ЕАЭС 8531 10 300 0  
ОКПД2 26.30.50.121



Соответствует ТР ЕАЭС  
о пожарной безопасности



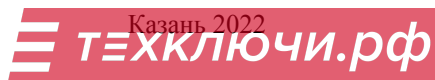
Соответствует ТР ТС  
о взрывобезопасности

**ИЗВЕЩАТЕЛЬ ПОЖАРНЫЙ  
ТЕПЛОВОЙ ЛИНЕЙНЫЙ  
ИШ101 «Гранат-термокабель-МД»**

**РУКОВОДСТВО ПО ЭКСПЛУАТАЦИИ  
ПАСПОРТ**

**СПР.425219.001 РЭ**

Скачано с



Настоящее руководство по эксплуатации предназначено для изучения принципа работы и обеспечения правильной эксплуатации извещателя пожарного теплового линейного ИП101 «Гранат – термокабель-МД».

## 1 НАЗНАЧЕНИЕ ИЗДЕЛИЯ

1.1 Извещатель пожарный тепловой линейный ИП101 «Гранат-термокабель-МД» (далее – извещатель, ИПТЛ) служит для обнаружения превышения пороговой температуры как признака пожара по всей своей длине и передачи тревожного извещения во внешние цепи. Извещатель предназначен для применения в составе систем пожарной сигнализации и автоматического пожаротушения.

1.2 Извещатель состоит из следующих компонентов:

- 1) чувствительный элемент – термокабель GTSW-M (далее – термокабель);
- 2) блок обработки – модуль интерфейсный пожарный МИП-М (далее – модуль);

Компоненты извещателя имеют различные варианты исполнений в соответствии с п. 1.5, 1.6.

1.3 По характеру реакции на повышение температуры извещатель является **пороговым тепловым извещателем** максимально-дифференциального действия.

1.4 Извещатель формирует извещение о пожаре за счет уменьшения сопротивления изоляции между жилами термокабеля в месте превышения пороговой температуры (скорости роста температуры), определяемого блоком обработки – модулем МИП-М, и дальнейшей передачей извещения в шлейф сигнализации ППКП.

Порог срабатывания по температуре или ее скорости роста задается в блоке обработки извещателя.

1.5 Термокабель извещателя имеет варианты исполнения по устойчивости к различным внешним воздействующим факторам :

Таблица 1.

Диапазон температур срабатывания, °С	Назначение и условное обозначение	
	Общего применения	Устойчивый к агрессивным средам и атмосферным воздействиям (химически стойкий)
70...140	<b>GTSW-M</b>	<b>GTSW-M-CP</b>

1.6 Блок обработки извещателя – модуль МИП-М имеет варианты исполнения, отличающиеся видом взрывозащиты, количеством шлейфов сигнализации (далее ШС, линий термокабеля) или искробезопасным исполнением ШС:

Таблица 2.

Вариант исполнения	Взрывозащита	Размещение в зоне Ex	Тип пдключения и питания	Кол-во ШС	Выходы «Сухой контакт»	RS485
«МИП-М-Ex»	0Ex ia IIC T6 Ga Ex ia IIC T85°C Da PO Ex ia I Ma	+	2-ух проводн. с пит. по ШС	1	–	–
«МИП-М»	–	–	2-ух или 4-х проводн. сх.	1	+	–
«МИП-М1И-Ex»	[Ex ia Ga] IIC [Ex ia Da] IIC [Ex ia Ma] I	–	внешн. пит.	1	+	+
«МИП-М2И-Ex»	[Ex ia Ga] IIC [Ex ia Da] IIC [Ex ia Ma] I	–	внешн. пит.	2	+	+
«МИП-М1И»	–	–	внешн. пит.	1	+	+
«МИП-М2И»	–	–	внешн. пит.	2	+	+

«+» или «–» обозначено наличие отсутствия функции

1.7 Модуль «МИП-М-Ех» предназначен для установки во взрывоопасных зонах **класса 0** и ниже по ГОСТ ИЕС 60079-10-1, **класса 20** и ниже по ГОСТ ИЕС 60079-10-2 и подключается в искробезопасные шлейфы сигнализации приборов серии «Яхонт-И» или других ППКП, искробезопасные электрические цепи которых имеют параметры, позволяющие подключение данного модуля.

Модуль имеет маркировку по ГОСТ 31610.0-2014, ГОСТ 31610.11-2014:

- взрывозащиты: «0Ex ia ПС T6 Ga», «Ex ia ПС T85°C Da», «PO Ex ia I Ma»;

- входных параметров взрывозащиты: «Ui:28В, Li:1мкГн, Ci:1нФ»;

- выходных параметров взрывозащиты: «Uo:10,7В, Io:10мА, Lo:290мГн, Co:340нФ».

**ВНИМАНИЕ!** Входные параметры Ii и Pi к модулям «МИП-М-Ех» не применяются, т.к. искробезопасность полностью обеспечивается параметром Ui (см. п. «е» Приложения А (обязательное) ГОСТ Р МЭК 60079-25-2012).

1.8 Модули «МИП-М1И-Ех», «МИП-М2И-Ех» с выходными искробезопасными электрическими цепями относятся к связанному электрооборудованию (по ГОСТ 31610.11-2014), соответствует требованиям ГОСТ 31610.0-2014, ГОСТ 31610.11-2014 и предназначен для установки **вне взрывоопасных зон** помещений и наружных установок, а также вне взрывоопасных зон рудников и шахт, опасных по рудничному газу и пыли.

Модули имеют выходные искробезопасные электрические цепи уровня «*ia*» с маркировкой взрывозащиты «[Ex ia Ga] ПС», «[Ex ia Da] ПС», «[Ex ia Ma] I», выходными параметрами взрывозащиты: «Uo:10,5В, Io:14мА, Lo:170мГн, Co:400нФ» и максимальным входным напряжением «Um: 250В».

1.9 Модуль «МИП-М(-Ех)» имеет два варианта исполнения корпуса – с тремя гермоводами для проходного подключения и с двумя гермоводами – для оконечного подключения.

1.10 Термокабель извещателя может устанавливаться во взрывоопасных зонах **класса 0** и ниже по ГОСТ ИЕС 60079-10-1-2013, **класса 20** и ниже по ГОСТ ИЕС 60079-10-2-2013, при подключении к искробезопасным модулям МИП-М серии Ex.

1.11 Модули извещателя предназначены для эксплуатации при температуре окружающей среды: - «МИП-М(-Ех)» : **-60°C ...+75°C;**

- «МИП-М(1...2)И(-Ех)» : **-25°C ...+55°C;**

и относительной влажности воздуха до 93% (при температуре +40°C).

1.12 Термокабель извещателя предназначен для эксплуатации при температуре окружающей среды в диапазоне : **-60°C ... +140°C.**

1.13 Степень защиты оболочки извещателя – IP65 по ГОСТ 14254. Категория размещения – 1 по ГОСТ 15150.

## 2 ОСНОВНЫЕ ТЕХНИЧЕСКИЕ ХАРАКТЕРИСТИКИ

2.1 Пороговая температура срабатывания извещателя определяется блоком обработки ИПТЛ и соответствует классам согласно классификации ГОСТ Р 53325:

Таблица 3.

Класс температуры срабатывания	Температура срабатывания, °С	Блок обработки извещателя	
		МИП-М(-Ех)	МИП-М(1...2)И(-Ех)
A3	64...76	+	+
B	69...85	-	+
C	84...100	+	+
D	99...115	+	+
E	114...130	-	+
F	129...145	+	+

2.2 Извещатель срабатывает по **дифференциальному каналу** при скорости повышения температуры более **5°С/мин**. Время срабатывания извещателя зависит от скорости повышения температуры и соответствует требованиям ГОСТ Р 53325.

При скоростях повышения температуры менее **5°С/мин** извещатель срабатывает по максимальному каналу при превышении установленной пороговой температуры в соответствии с п.2.1.

Дифференциальный канал извещателя может быть отключен.

2.3 Длина термокабеля, подключаемого к каждому ШС блока обработки извещателя составляет от **3м до 500м**.

2.4 Извещатель формирует извещение «Порог 1» (Внимание) при достижении температуры до заданного уровня (+64°С, +74°С\*, +84°С, +99°С, +114°С\*, +129°С) на участке чувствительности термокабеля длиной 3 или 5 метров. Значения температуры соответствуют минимальной температуре срабатывания тепловых извещателей для соответствующих температурных классов согласно ГОСТ Р 53235.

2.5 Извещатель формирует извещение «Порог 2» (Тревога) при достижении температуры до заданного уровня (+70°С, +80°С\*, +90°С, +105°С, +120°С\*, +135°С) на участке чувствительности термокабеля длиной 3 или 5 метров. Значения температуры соответствуют температуре срабатывания тепловых извещателей согласно ГОСТ Р 53235.

Инерционность срабатывания извещателя от момента превышения температурой порогового значения – не более 30 сек.

*\*(только для блоков обработки МИП-М(1...2)И(-Ех))*

2.6 Максимальная ширина защищаемого пространства зависит от высоты установки термокабеля и составляет (в соответствии с СП 484.1311500.2020): Таблица 4.

Высота контролируемого помещения, м	Ширина зоны контроля, м
До 3,5 включительно	7,1
Свыше 3,5 до 6,0 включительно	6,4
Свыше 6,0 до 9,0 включительно	5,7

2.7 В дежурном режиме модуль контролирует исправность подключенного термокабеля и его длину путем измерения сопротивления жилы термокабеля.

2.8 Модули «МИП-М-Ех», «МИП-М» имеют функцию принудительного перевода модуля из дежурного режима в режим срабатывания.

Срабатывание активируется поднесением мощного магнита к наружной боковой поверхности корпуса между штуцерами (место поднесения – поз.5 ПРИЛОЖЕНИЕ А).

2.9 Модуль «МИП-М(-Ех)» оснащен трехцветным светодиодом для отображения текущего состояния извещателя и имеет встроенный дип-переключатель для настройки.

2.10 Модуль МИП-М(1...2)И(-Ех) оснащен ЖК-индикатором для настройки извещателя и отображения его текущего состояния.

2.11 Модуль МИП-М(1...2)И(-Ех) оснащен дублированным цифровым интерфейсом с электрическими параметрами, соответствующими спецификации EIA RS-485.

При помощи интерфейса модуль может взаимодействовать с другими компонентами системы пожаротушения и автоматическими системами управления технологическими процессами (АСУТП), развёрнутыми на объекте, а также с персональным компьютером (при наличии преобразователя интерфейса RS-485/RS-232 или RS-485/USB).

Обмен по интерфейсу осуществляется по протоколу MODBUS (RTU). Описание системы команд протокола представлено на сайте [www.sprcgrbor.ru](http://www.sprcgrbor.ru). Там же может быть скачана сервисная программа для конфигурации модуля.

2.12 Электропитание модулей «МИП-М(-Ех)» и передача ими тревожного извещения осуществляется по двухпроводному шлейфу сигнализации при напряжении **от 5,5В до 27В**.

2.13 Электропитание модуля «МИП-М» по 4-х проводной схеме и модулей «МИП-М(1...2)И(-Ех)» осуществляется от источника питания с номинальным выходным напряжением 12 или 24В в диапазоне **от 9В до 30В**.

2.14 Средний потребляемый ток для модулей «МИП-М(-Ех)» в дежурном режиме:

- не более **0,43мА** для модулей «МИП-М(-Ех)» с питанием по шлейфу;
- не более **1,2мА** для модуля «МИП-М» в 4-х проводной схеме подключения.

**ВНИМАНИЕ!** Для модуля с питанием по шлейфу импульсный ток потребления может достигать до 8мА в течение 2мс в момент вспышки индикатора каждые 2сек.

2.15 Максимальный потребляемый ток для модулей «МИП-М(1...2)И(-Ех)» в дежурном режиме:

- не более **65мА** от 9В (**49мА** от 12В, **27мА** от 24В) с подсветкой ЖКИ;
- не более **34мА** от 9В (**27мА** от 12В, **17мА** от 24В) без подсветки ЖКИ.

Примечание: подсветка ЖКИ может быть отключена.

2.16 Модуль имеет гальванически разделенные нормально-разомкнутые (НР) релейные выходы НОРМА, ПОРОГ1 (ВНИМАНИЕ) и ПОРОГ2 (ТРЕВОГА) по каждому ШС для передачи во внешние цепи соответствующих извещений.

Передача извещений осуществляется путём замыкания соответствующих групп выходных контактов.

2.17 Параметры выходных контактов (максимальное напряжение / коммутируемый ток): для модуля «МИП-М» – **60В/0,25А**; для модулей «МИП-М(1...2)И(-Ех)» – **60В/0,22А**.

2.18 Извещатель устойчив к воздействию электромагнитных помех второй степени жесткости по ГОСТ Р 53325-2012.

2.19 Максимальный диаметр обжата гермовводов для подключения термокабеля – 7 мм, для подключения внешних цепей, цепей питания и заземления – 9мм.

2.20 Диаметр внешней оболочки термокабеля кабеля GTSW-М – не более 4мм.

2.21 Габаритные размеры для модулей (ШхВхГ):

- «МИП-М(-Ех)» – не более 130x103x56мм,
- «МИП-М(1...2)И(-Ех)» – не более 220x123x56мм.

2.22 Масса для модулей:

- «МИП-М(-Ех)» – не более 0,4 кг,
- «МИП-М(1...2)И(-Ех)» – не более 0,7 кг.

2.23 Средняя наработка на отказ извещателя– не менее 60000 ч.

2.24 Назначенный срок службы извещателя до списания– не менее 10 лет.

### 3 КОМПЛЕКТНОСТЬ

3.1 Комплект поставки соответствует таблице:

Таблица 5.

Наименование	Условное обозначение	Кол-во	Примечание
1. Термокабель GTSW-М(-СР)	СПР.425219.001 ТУ	В соответствии с заказом	Тип в соответствии с заказом
2. Модуль интерфейсный пожарный «МИП-М(-Ех)» или «МИП-М(1...2)И(-Ех)»	СПР.425219.001 ТУ	В соответствии с заказом	Тип в соответствии с заказом
3. Руководство по эксплуатации. Паспорт.	СПР.425219.001 РЭ	1	
4. Коробка КСРВ-і или КСРП.	СПР.687227.001 ТУ	В соответствии с заказом	Тип в соответствии с заказом

## 4 УСТРОЙСТВО И РАБОТА

4.1 Извещатель представляет собой автоматическое термоэлектрическое устройство, осуществляющее электрическую и световую сигнализацию о превышении температуры на каком-либо участке термокабеля выше порога срабатывания. Электрическая сигнализация осуществляется за счет увеличения тока потребления или включением соответствующих контактов выходных реле.

4.2 Внешний вид модулей МИП-М(-Ех) приведен в ПРИЛОЖЕНИИ А, модулей «МИП-М(1...2)И(-Ех)» - в ПРИЛОЖЕНИИ В.

4.3 Модули МИП-М(-Ех), МИП-М(1...2)И(-Ех) имеют пластмассовый герметичный корпус, состоящий из основания и крышки (рис. А1, В1 – поз. 1, 2).

На основании имеется четыре отверстия для крепления к стене (рис. А2 – поз. 10, рис. В1 – поз. 13).

Ввод кабелей в корпус модулей осуществляется через гермовводы (рис. А1, В1 – поз. 4).

4.4 Корпус модуля МИП-М(-Ех) выполнен из антистатической пластмассы.

К крышке корпуса крепится печатная плата (рис. А2 - поз.3) с расположенными на ней радиоэлементами и колодками для внешних соединений (рис. А2 - поз. 8, 9, 13). Снаружи печатная плата закрыта защитным пластиковым экраном и опломбирована заводской пломбой.

Светодиодный индикатор состояния модуля расположен на внешней поверхности крышки.

4.5 Корпус модуля МИП-М(1...2)И(-Ех) выполнен из АБС пластика. Крышка корпуса является прозрачной.

К основанию крепится печатная плата (рис. В1 - поз.3) с расположенными на ней радиоэлементами и колодками для внешних соединений (рис. В1 - поз.10, 12). Снаружи печатная плата закрыта защитным металлическим экраном и опломбирована заводской пломбой.

4.6 Принцип действия извещателя основан на измерении модулем сопротивления термозависимой изоляции между двумя закороченными парами медных жил термокабеля GTSW-М, вычислениями текущей температуры и скорости ее изменения, сравнении их с пороговыми значениями, и управлении выходным ключом, в случае превышения порога.

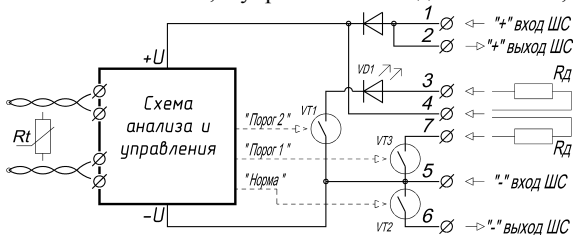


Рис. 4.1

4.7 Схема выходного каскада модулей «МИП-М(-Ех)» приведена на рис. 4.1.

Подключение модуля в шлейф осуществляется через контакты «1», «2», «5» и «6», причем «1» и «5» являются входными, а «2» и «6» - выходными. Контакты «1» и «2» для плюса, а контакты «5» и «6» для минуса питающего

напряжения шлейфа сигнализации.

К контактам «3» и «4», «7» и «4» подключается дополнительный резистор  $R_d$ , задающий ток через модуль в режиме срабатывания при различных порогах.

При превышении заданного порога 1 по сигналу схемы управления транзисторный ключ VT3 подключает параллельно шлейфу сигнализации резистор  $R_d$ . При достижении заданного порога 2 схема управления через транзисторный ключ VT1 дополнительно подключает к шлейфу сигнализации цепь, состоящую из последовательно соединенных светодиода VD1 и резистора  $R_d$ .

При определении неисправности по сигналу схемы управления транзисторный ключ VT2 отключает контакт «6» от минуса питающего напряжения шлейфа сигнализации.

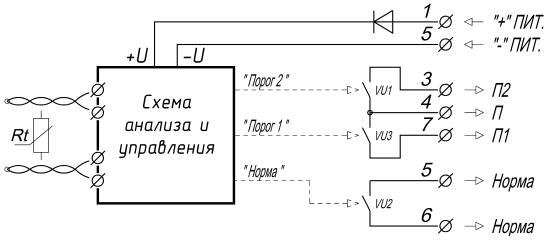


Рис. 4.2

являются выходами реле для соответствующих порогов.

При превышении заданного порога 1 схемы управления через реле VU3 замыкает контакты «7» и «4». При превышении заданного порога 2 схема управления через реле VU1 замыкает контакты «3» и «4».

При отсутствии неисправности схема управления удерживает в замкнутом состоянии реле VU2 и, соответственно, контакты «5» и «6».

4.9 Схема выходного каскада модулей «МИП-М(1...2)И(-Ex)» приведена на рис. 4.3.

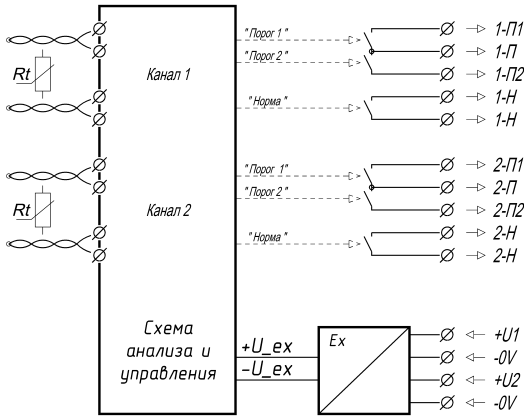


Рис. 4.3

дикатора на светодиоде:  
Таблица 6.

Состояние	Режим световой индикации	Цвет индикации
Норма	Одиночная короткая световая вспышка, каждые 2сек	зеленый
Внимание (Порог 1)	Две короткие световые вспышки, каждые 2сек	красный
Тревога (Порог 2)	Непрерывное свечение	красный
Неисправность	Три короткие световые вспышки, каждые 2сек	зеленый
Калибровка	Попеременно одиночная вспышка затем две вспышки, каждые 2сек	зелено-синий

Модуль МИП-М обеспечивает релейную сигнализацию своего состояния при 4-х проводной схеме подключения в соответствии с таблицей 7.

4.11 Сигнализация состояния извещателя с модулем МИП-М(1...2) И(-Ex).

Модуль МИП-М(1...2) И(-Ex) обеспечивает светозвуковую индикацию и релейную сигнализацию своего состояния в соответствии с таблицей 7.

4.8 Схема выходного каскада модуля «МИП-М» для 4-х проводной схемы подключения приведена на рис. 4.2.

Питание модуля осуществляется через контакты «1», «5». Контакт «1» для плюса, а контакт «5» для минуса питающего напряжения.

Контакты «3» и «4», «7» и «4»

Питание модуля предусмотрено от двух источников. Входные каналы гальванически развязаны от входного питания.

Каждый канал схемы управления имеет свои выходы реле состояния исправности и достижения заданных порогов.

4.10 Сигнализация состояния извещателя с модулем МИП-М(-Ex).

Модуль МИП-М(-Ex) обеспечивает световую индикацию своего состояния в соответствии с таблицей 6.

Состояние модуля отображаются короткими световыми вспышками с периодичностью 2 сек. или непрерывным свечением встроенного ин-

Общее состояние модуля отображается на групповых светодиодных индикаторах НОРМА, ТРЕВОГА, НЕИСПРАВНОСТЬ, состояние каждого ШС – на графическом ЖК-индикаторе.

Таблица 7.

Состояние	Световые индикаторы			Звук	Выходы реле		
	НОРМА зеленый	ТРЕВОГА красный	НЕИСПР. желтый		Н	П1	П2
Норма	<b>Вкл.</b>	Выкл.	Выкл.	Отсутствует	<b>Зам.</b>	Раз.	Раз.
Внимание (Порог 1)	<b>Вкл.</b>	Две вспышки	Выкл.	Отсутствует	<b>Зам.</b>	<b>Зам.</b>	Раз.
Тревога (Порог 2)	<b>Вкл.</b>	<b>Вкл.</b>	Выкл.	Прерыв. 1Гц	<b>Зам.</b>	<b>Зам.</b>	<b>Зам.</b>
Неисправность	Выкл.	Выкл.	<b>Вкл.</b>	Периодич.имп.	Раз.	Раз.	Раз.
Калибровка	<b>Вкл.</b>	Выкл.	Выкл.	Отсутствует	<b>Зам.</b>	Раз.	Раз.

Индикация дежурного режима на графическом ЖК-индикаторе:

ШС1	Норма	+25 °С
	[+70 °С]	+25 °С 3м
		+0.3 °/мин
ШС2	Норма	+21 °С
	[+80 °С]	+23 °С 3м
-----		
≡	U1, U2	Норма

ШС1 → номер канала  
 Норма → состояние канала  
 +25°С → температура на всю длину термокабеля  
 [+70°С] → установленная пороговая температура срабатывания  
 +25°С 3м → температура на длину чувствительности  
 +0.3°/мин → изменение температуры за минуту  
 (включен дифференциальный канал)  
 U1, U2 → состояние входов питания

## 5 ОБЕСПЕЧЕНИЕ ВЗРЫВОЗАЩИЩЕННОСТИ

5.1 Извещатель имеет вид взрывозащиты – «искробезопасная электрическая цепь i» и соответствует требованиям ГОСТ 31610.0-2014, ГОСТ 31610.11-2014.

Маркировка взрывозащиты блока обработки извещателя в варианте исполнения «МИП-М-Ех» - «**0Ex ia IIC T6 Ga**», «**Ex ia IIC T85°C Da**», «**PO Ex ia I Ma**».

Блок обработки извещателя в вариантах исполнения «МИП-М1И-Ех», «МИП-М2И-Ех» относятся к связанному электрооборудованию по ГОСТ 31610.0-2014 и имеют маркировку взрывозащиты «**[Ex ia Ga] IIC**», «**[Ex ia Da] IIC**», «**[Ex ia Ma] I**».

5.2 Взрывозащищенность модуля «МИП-М-Ех» обеспечивается его обязательным включением только в искробезопасные цепи – шлейфы сигнализации взрывозащищенных приемно-контрольных приборов с видом взрывозащиты «искробезопасная электрическая цепь «i»».

Уровень взрывозащиты всей искробезопасной цепи при этом будет определяться компонентом цепи, имеющим самый низкий уровень взрывозащиты.

5.3 В конструкции предусмотрены следующие основные меры и средства взрывозащиты:

1) конструктивное исполнение в соответствии с требованиями ГОСТ 31610.0-2014, ГОСТ 31610.11-2014, а именно:

- соответствующий выбор значений электрических зазоров и путей утечки между искробезопасными, связанными с ними цепями и искроопасными;
- обеспечение неповреждаемости элементов искрозащиты и электрических зазоров и путей утечки при помощи заливки их эпоксидным компаундом;
- конструктивное исполнение разделительного трансформатора, исключающее попадание опасного напряжения на искробезопасные и связанные с ними цепи;

2) использование барьера искрозащиты на основе стабилизаторов и соответствующий выбор номиналов и мощности элементов барьера для обеспечения ограничения напряжения на искробезопасных и связанных с ними цепях;



- 3) использование токоограничивающих резисторов и соответствующий выбор их номиналов и мощности для обеспечения ограничения тока в искробезопасных цепях;
- 4) гальваническое разделение искробезопасных и связанных с ними цепей от внешних питающих и выходных цепей.

5.4 Искробезопасность обеспечивается как ограничением максимальных выходных напряжений и тока в шлейфах сигнализации, так и соблюдением ограничений на максимально допустимые суммарные емкость и индуктивность шлейфов сигнализации до значений, которые указаны в п.п. 1.7, 1.8.

## 6 ОБЕСПЕЧЕНИЕ ВЗРЫВОЗАЩИЩЕННОСТИ ПРИ МОНТАЖЕ

6.1 Монтаж модулей МИП-М-Ех, МИП-М1И-Ех, МИП-М2И-Ех должен производиться в соответствии с требованиями следующих нормативных документов: ГОСТ ИЕС 60079-14-2013, гл. 7.3. ПУЭ, ПТЭЭП, ПОТЭУ и настоящего руководства.

**ВНИМАНИЕ! Категорически запрещается устанавливать модули извещателей МИП-М1И-Ех, МИП-М2И-Ех во взрывоопасной зоне.**

6.2 Перед монтажом извещатель должен быть осмотрен на отсутствие механически поврежденных оболочек термокабеля, корпуса модуля, контактов клеммных колодок, на наличие маркировки взрывозащиты и условных знаков искробезопасности.

6.3 Схема модулей МИП-М(1..2)И-Ех должна быть надежно заземлена при эксплуатации. Заземление должно производиться одножильным или многожильным медным проводом общим сечением 0,5...2,5мм<sup>2</sup>, который подключается к клемме заземления на плате модуля (поз.11 ПРИЛОЖЕНИЯ В).

6.4 Питание извещателя в варианте исполнения МИП-М-Ех должно осуществляться только от искробезопасной цепи питания. Тип кабельных линий подвода питания модуля и способ их прокладки в пределах взрывоопасной зоны должны соответствовать ГОСТ ИЕС 60079-14.

Тип соединительной коробки для оконечного монтажа термокабеля выбирается в зависимости от места ее размещения с учетом класса взрывоопасности зоны и условий окружающей среды, с учетом наличия нескольких искробезопасных цепей (п.16.5.3 ГОСТ ИЕС 60079-14). **Рекомендуется применять коробки КСРВ-і СТР.687227.001 ТУ.**

6.5 Кабели и провода как искробезопасных, так и искроопасных цепей, подключаемые к клеммным колодкам (поз. 8, 9, 13 ПРИЛОЖЕНИЯ А, поз. 10, 12 ПРИЛОЖЕНИЯ В) модуля извещателя должны быть затянуты штуцерами (поз. 4 ПРИЛОЖЕНИЯ А, поз. 4, 5 ПРИЛОЖЕНИЯ В) до их полного обжатия для обеспечения герметичности и во избежание их случайного выдергивания.

6.6 Приемка изделия после монтажа должна производиться в соответствии с требованиями ПТЭЭП и настоящего РЭ.

**6.7 В целях сохранения взрывозащищенности модуль извещателя не подлежит ремонту у потребителя.**

## 7 УКАЗАНИЕ МЕР БЕЗОПАСНОСТИ

7.1 При монтаже, эксплуатации и техническом обслуживании извещателя необходимо соблюдать требования следующих нормативно-технических документов: ГОСТ ИЕС 60079-14-2013, ГОСТ 31610.17-2012, гл. 7.3. ПУЭ, ПТЭЭП, ПОТЭУ и настоящего документа.

7.2 Установку, монтаж производить при выключенном питании извещателя и подключаемых устройств.

7.3 По способу защиты человека от поражения электрическим током модуль относится к классу III по ГОСТ 12.2.007.0.

## 8 ИСПОЛЬЗОВАНИЕ ПО НАЗНАЧЕНИЮ

### 8.1 ПОДГОТОВКА К МОНТАЖУ

Вскрыть упаковку, проверить комплектность, осмотреть изделие на отсутствие повреждений корпуса, кабельных вводов, наружной оболочки термокабеля.

В случае обнаружения повреждений составить соответствующий акт и рекламацию транспортным организациям.

### 8.2 ПОРЯДОК МОНТАЖА

8.2.1 Установку модулей МИП-М(-Ех) и «МИП-М(1...2) И(-Ех)» извещателя производить с учетом удобства эксплуатации и обслуживания на поверхности из негорючих материалов неподверженной тряске.

Необходимо исключить прямое попадание солнечных лучей на переднюю панель модуля из-за возможного ухудшения видимости органов индикации.

8.2.2 Для установки модулей снять крышку и, соблюдая осторожность, закрепить по месту основание модуля. Разметка для крепления приведена в ПРИЛОЖЕНИИ Д.

**Внимание! Во избежание повреждения корпуса запрещается использовать крепеж с потайной и полупотайной головкой.**

8.2.3 Подключить к модулю через гермовводы термокабель, цепь питания, цепь заземления и выходные цепи (для модулей МИП-М(1...2) И(-Ех)), в соответствии со схемами из ПРИЛОЖЕНИЙ Б, Г.

**Примечание:** клеммные колодки модуля позволяют подключать к каждому контакту провод общим сечением 0,2...2,5 мм<sup>2</sup>.

8.2.4 После монтажа внешних электрических цепей затянуть гермовводы.

8.2.5 При монтаже термокабеля следует учитывать ширину защищаемого им пространства, указанную в п. 2.6, и требования п.6.6.5 СП 484.1311500.2020.

8.2.6 Монтаж термокабеля извещателя рекомендуется производить креплением к предварительно натянутому металлическому тросу под перекрытием защищаемого помещения (п.п. 6.6.7 и 6.6.17 СП 484.1311500.2020).

8.2.7 Расстояние от уровня перекрытия до термокабеля должно быть не менее 25мм, но не более 150мм (п.п.6.6.12 СП484.1311500.2020).

8.2.8 Оконечный монтаж термокабеля произвести в соединительной коробке из комплекта поставки в соответствии со схемой из ПРИЛОЖЕНИЙ Б, Г и РЭ на соединительную коробку.

8.2.9 После окончания монтажных работ произвести пуско-наладочные работы в соответствии с разделом 8.3.

### 8.3 ПОДГОТОВКА К РАБОТЕ

8.3.1 Перед использованием извещателя необходимо тщательно изучить настоящее РЭ.

8.3.2 **ВНИМАНИЕ! Перед началом эксплуатации необходимо произвести КАЛИБРОВКУ модуля с подключенным к нему термокабелем.**

8.3.3 Подготовка к работе «МИП-М(-Ех)».

8.3.3.1 На смонтированном и обесточенном извещателе задать режим его работы при помощи ДИП-переключателей (поз.11 ПРИЛОЖЕНИЕ А) в соответствии с таблицей 8:

- установить **температуру срабатывания** извещателя ДИП-переключателями **Ј1-4, Ј1-5;**
- установить режим работы **дифференциального канала** извещателя ДИП-переключателем **Ј1-3;**
- установить **чувствительность** (длину опорного участка термокабеля) извещателя ДИП-переключателем **Ј1-2.**

Примечание: чувствительность извещателя обратно пропорциональна длине опорного участка термокабеля.

Таблица 8.

J1-1	OFF – дежурный режим	ON >3сек OFF – режим калибровки, ON <1сек OFF – сервисная индикация
J1-2	OFF – длина опорного участка 3м	ON – длина опорного участка 5м
J1-3	OFF – дифф. канал выключен	ON – дифф. канал включен
J1-4, 5	OFF, OFF +70°C   OFF, ON +90°C	ON, OFF +105°C   ON, ON +135°C

## 8.3.3.2 Произвести калибровку подключенного к модулю термокабеля:

- подать питание на модуль;  
- запустить **режим «Калибровка»**: перевести ДИП-переключатель **J1-1** на время более чем 3сек. в положение ON, а затем – в положение OFF. На светодиодном индикаторе модуля должна отобразиться индикация калибровочного режима: попеременно - одиночная вспышка, затем две вспышки красного цвета каждые 2сек.

По истечении 90 сек извещатель автоматически откалибруется, перейдет из калибровочного режима работы в дежурный и будет готов к дальнейшей эксплуатации.

8.3.3.3 Для детального контроля состояния извещателя в дежурном режиме предусмотрен **сервисный режим** работы светодиодного индикатора (поз.7 ПРИЛОЖЕНИЕ А) модуля.

Сервисный режим разбит на два подрежима: «Норма» и «Неисправность». Включение соответствующего сервисного подрежима зависит от текущего состояния извещателя.

Сервисный режим индикации (подрезим «Норма») позволяет определить как текущую конфигурацию извещателя – установленную температуру срабатки, длину опорного участка (чувствительность), приблизительную длину подключенного к извещателю термокабеля, так и текущую температуру на всей и опорной длине термокабеля.

Сервисный режим индикации (подрезим «Неисправность») позволяет определить текущую неисправность извещателя.

Расшифровка сервисного режима индикации представлена в таблице 9 (подрезим «Норма») и таблице 10 (подрезим «Неисправность»), символ ☼ обозначает вспышку.

Включение **сервисного режима** работы светодиодного индикатора модуля производится кратковременным переводом на время не более 1сек. ДИП-переключателя **J1-1** в положение ON, а затем – в положение OFF.

Повторное кратковременное включение ДИП-переключателя **J1-1** отключает режим сервисной индикации.

Время работы светодиодного индикатора в сервисном режиме - 5мин. с последующим переключением в режим индикации текущего состояния извещателя.

Таблица 9.

сервисный режим индикации «Норма» (индикация температур) →			
...	☼	☼	☼
	1	2	3
	2сек	2сек	2сек
	☼	☼	☼
	4	5	6
	2сек	2сек	2сек
	☼	☼	☼
	7		
	бсек		
	☼	☼	
	1	2	
	2сек	2сек	
	☼	☼	
	бсек		
	☼	☼	☼
	1	2	3
	2сек	2сек	2сек
	☼	☼	☼
	бсек		
	☼		
			→
установленная температура срабатки:	текущая температура на	температура на участке	
7 вспышек через 2сек – +70 °С	всю длину кабе-	чувствительности	
9 вспышек через 2сек – +90 °С	ля	3вс.– >30 °С	
10 вспышек через 2сек – +105 °С	2вс.– >20 °С	4вс.– >40 °С	
13 вспышек через 2сек – +135 °С	3вс.– >30 °С	...	
	4вс.– >40 °С	7вс.– >70 °С	
	5вс.– >50 °С	...	
		14вс.– >140 °С	

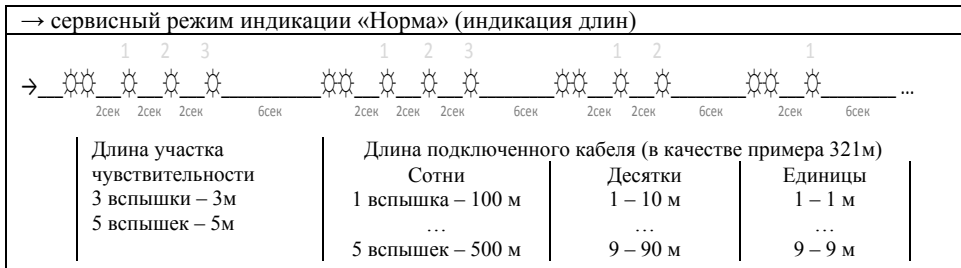
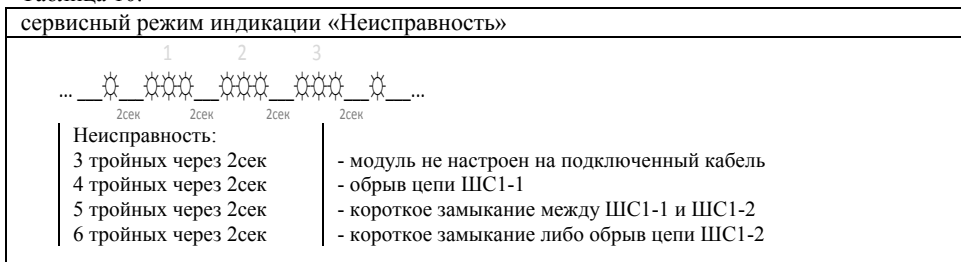


Таблица 10.



8.3.4 Подготовка к работе «МИП-М(1...2) И(-Ех)».

8.3.4.1 Начальное конфигурирование и калибровка извещателя производится при помощи встроенного меню на ЖКИ индикаторе (поз.9 ПРИЛОЖЕНИЕ В).

8.3.4.2 Настройка извещателя через встроенное меню производится при помощи кнопок на передней панели (поз.15 ПРИЛОЖЕНИЕ В):

- кнопка «⇒» предназначена для перехода в меню «Параметры» или для выхода из выбранного раздела меню;
- кнопки «▼» и «▲» предназначены для перехода на нужный пункт меню;
- кнопка «●» для подтверждения выбора нужного пункта меню.

8.3.4.3 Конфигурирование и калибровка каждого канала извещателя производится раздельно.

8.3.4.4 Для запуска режима «Калибровки» по 1 каналу выбрать пункт меню «Параметры / Канал 1 / Длина / Калибровка», по 2 каналу - «Параметры / Канал 2 / Длина / Калибровка».

ПАРАМЕТРЫ  канал 1 канал 2  Общие интерфейс	Настройка канала 1  Термокабель.....GTSW-M Длина.....101.9м Темп-ра сраб-я.....+70 °С Чувствительность.....3м Дифф. канал.....Вкл Дополнит. данные.....	Термокабель ШС1  калибровка Ручная установка  Текущая длина.....101.9м Уст. длина...... м
---	--	---

После запуска режима на экране будет отображаться процесс калибровки по соответствующему каналу модуля.

ШС1	Калибровка 15%	
	101.9м	xxxМОм
ШС2	Норма	+21 °С
	[+80 °С]	+23 °С 3м
		+0.1 °/мин
-----		
≡	U1, U2	Норма

15% - текущий прогресс калибровки  
 101.9м - измеренная длина термокабеля  
 xxxМОм - измеренное сопротивление изоляции в термокабеле

После окончания процесса калибровки по всем каналам, извещатель будет готов к эксплуатации.

**ВНИМАНИЕ! Показатель длины в разделе меню «Настройка канала 1(2)» может точно не соответствовать фактической длине термокабеля.** В случае необходимости имеется возможность ручной установки длины подключенного термокабеля – пункт меню «Ручная установка»

8.3.4.5 Для задания требуемой конфигурации извещателя, в настройках соответствующего канала выбрать необходимую температуру срабатывания, чувствительность (длину опорного участка) и режим работы дифференциального канала.

Температура сраб-я	
Порог1	Порог2
+64 °С	→ +70 °С ←
+74 °С	+80 °С
+84 °С	+90 °С
+99 °С	+105 °С
+114 °С	+120 °С
+129 °С	+135 °С

Чувствительность (длина участка)	
	1м
→	3м ←
	5м

Дифф. канал:	
→	> 5 °С/мин ←
Выключить	

8.3.4.6 В общих параметрах извещателя при необходимости настроить режим звукового сопровождения состояний, режим подсветки экрана ЖКИ, контроль входного питания.

ПАРАМЕТРЫ	
Канал 1	
Канал 2	
Общие	
Интерфейс	

Общие параметры	
Звук.....	Вкл
Подсветка.....	Выкл
Контроль вх.пит.....	Вкл
Фиксация сост.....	Вкл
Ресурс.....	00000:00:00
Сброс в зав.настройки	

Звук	
→	Выключить ←
Выключить	

## 8.4 ПОРЯДОК РАБОТЫ

8.4.1 Специально обученного персонала для эксплуатации извещателя не требуется.

### 8.4.2 Порядок работы с модулями «МИП-М(-Ех)»

8.4.2.1 При исправном шлейфе сигнализации модуль после подачи питания должен находиться в дежурном режиме (сигнализация как указано в п.4.10 табл.6).

8.4.2.2 При появлении короткого замыкания или обрыва в шлейфе сигнализации, либо срабатывании модуль извещателя будет выдавать сигнализацию в соответствии с табл.6 п.4.10. Действия дежурного персонала – в соответствии с действующей на объекте инструкцией.

### 8.4.3 Порядок работы с модулями «МИП-М(1...2) И(-Ех)»

8.4.3.1 При исправных шлейфах сигнализации модуль после подачи питания должен находиться в дежурном режиме (сигнализация как указано в п.4.11 табл.7).

Примеры экранов в процессе включения:

ШС1 включение... 101.5м х.ххГОМ  ШС2 включение... 499.5м хххМОМ  ----- ≡ U1, U2 Норма	ШС1 Норма [+70°С]  ШС2 Норма [+80°С]  ----- ≡ U1, U2 Норма	ШС1 Норма            +25°С [+70°С]            +25°С 3м ...°/мин ШС2 Норма            +22°С [+80°С]            +22°С 3м  ----- ≡ U1, U2 Норма
--	---	---

8.4.3.2 При появлении короткого замыкания или обрыва одного из шлейфов сигнализации, либо срабатывания модуль будет выдавать сигнализацию в соответствии с табл.7 п.4.11. Действия дежурного персонала – в соответствии с действующей на объекте инструкцией.

ШС1 Тревога            +25°С [+70°С]            +78°С 3м ...°/мин ШС2 Неисправность КЗ ШС2-1 и ШС2-2  ----- ≡ нет питания вх. U2
---

#### Отображение срабатывания и неисправностей

- 1 канал – срабатывание в цепи ШС1 извещателя
- 2 канал – короткое замыкание между парами термокабеля
- входы питания – нет питания на входе U2

8.4.3.3 Для реализации функции перезапроса в модулях имеется схема контроля режима включения. В случае пропадания питания менее чем на 2 мин, модуль включится быстрее чем при первом включении – через режим включения «Перезапрос ШС».

ШС1 перезапрос ШС.. 101.5м х.ххГОМ  ШС2 перезапрос ШС.. 499.5м хххМОМ  ----- ≡ U1, U2 норма
--

Режим «Перезапрос ШС» в модулях «МИП-М(-Ех)» отображается голубым цветом вспышек при включении, в модулях «МИП-М(1...2)И(-Ех)» - соответствующим состоянием канала при включении.

## 9 МАРКИРОВКА

9.1 Маркировка извещателя соответствует требованиям комплекта конструкторской документации и ГОСТ 26828.

9.2 Маркировка термокабеля извещателя содержит:

- 1) товарный знак предприятия-изготовителя и его наименование;
- 2) знак обращения на рынке;
- 3) наименование изделия и вариант исполнения;
- 4) наименование технических условий изделия;
- 5) указание «НЕ ОКРАШИВАТЬ»;
- 6) метки длины.

9.3 На лицевой поверхности модуля «МИП-М-Ех» поз. 6 ПРИЛОЖЕНИЯ А и на боковой поверхности модуля «МИП-М(1...2)И(-Ех)» поз. 7 ПРИЛОЖЕНИЯ В расположена табличка, содержащая сведения:

- 1) товарный знак предприятия-изготовителя;
- 2) наименование и вариант исполнения изделия;
- 3) знаки соответствия (знаки обращения на рынке);
- 4) для изделий во взрывозащищенном исполнении:
  - специальный знак «Ех»;
  - маркировка взрывозащиты;
  - параметры искробезопасности;
  - наименование органа по сертификации и номер сертификата по взрывозащите;
- 5) заводской номер, квартал изготовления и год выпуска (2 последние цифры);
- 6) сведения о рабочей температуре;
- 7) степень защиты оболочки;

9.4 Возле колодки для подключения шлейфов термокабеля модуля «МИП-М(1...2)И-Ех» поз. 8 ПРИЛОЖЕНИЯ В расположена табличка с надписью «ИСКРОБЕЗОПАСНЫЕ ЦЕПИ» и параметрами искробезопасности, предусмотренными ГОСТ 31610.11-2014 и перечисленными в п.1.8.

## 10 УПАКОВЫВАНИЕ

10.1 Упаковывание извещателя производится по чертежам предприятия – изготовителя по варианту внутренней упаковки ВУ-5 согласно ГОСТ 9.014.

10.2 Упакованные изделия в зависимости от отгрузочной партии укладываются либо в индивидуальную, либо общую транспортную тару – картонную коробку. В транспортную тару вкладывается комплект руководств по эксплуатации, упакованный в полиэтиленовый пакет.

10.3 В каждую транспортную тару прикладывается упаковочный лист, содержащий следующие сведения: а) наименование и обозначение изделий; б) количество и тип приложенной эксплуатационной документации; в) дату упаковки; г) подпись или штамп ответственного за упаковку.

10.4 Маркировка транспортной тары должна производиться в соответствии с ГОСТ 14192 и иметь манипуляционные знаки №1, №3, №11.

## 11 ТЕХНИЧЕСКОЕ ОБСЛУЖИВАНИЕ

11.1 Техническое обслуживание извещателя должно осуществляться в соответствии с требованиями ГОСТ 31610.17-2012 специально обученным персоналом, ознакомленным с данным руководством.

11.2 Техническое обслуживание извещателя предусматривает:

- плановое обслуживание с периодичностью 1 раз в квартал;
- плановое обслуживание с периодичностью 1 раз в год;
- внеплановое обслуживание при возникновении неисправности.

11.3 Работы по ежеквартальному техническому обслуживанию выполняются дежурным(обслуживающим) персоналом и включают:

- 1) проверка внешнего состояния модуля извещателя, очистка от пыли;
- 2) проверка надежности соединения заземляющего проводника;

11.4 Работы по годовому техническому обслуживанию выполняются специалистами по обслуживанию пожарной сигнализации и включают:

1) работы по ежеквартальному обслуживанию (п. 11.3);

2) проверку надежности крепления модуля, состояния контактных соединений и внутреннего монтажа;

3) проверку работоспособности модуля по п.11.5 настоящего РЭ (при необходимости).

11.5 Проверка работоспособности извещателя.

11.5.1 На время испытаний необходимо отключить выходы приёмно-контрольных приборов, управляющих автоматикой пожарной сигнализации и пожаротушения.

11.5.2 Убедиться, что модуль извещателя находится в режиме работы «Норма».

11.5.3 Для срабатывания «МИП-М(-Ех)» поднести мощный магнит к белой метке на наружной боковой поверхности корпуса (место поднесения см. поз.5 ПРИЛОЖЕНИЕ А).

11.5.4 Для срабатывания «МИП-М(1...2)И(-Ех)» снять крышку. Поднести мощный магнит к метке на внутренней поверхности платы около клеммника с термокабелем (место поднесения см. поз.14 ПРИЛОЖЕНИЕ В).

11.5.5 В результате действий по п.п. 11.5.3, 11.5.4 извещатель должен перейти в режим «Пожар» (Порог 2) и выдать соответствующее извещение на приёмно-контрольный прибор.

11.5.6 После испытания извещатель привести в исходное состояние. Для модуля «МИП-М(-Ех)» с подключением по шлейфу произвести перезапрос ШС. Для модулей «МИП-М» с подключением по 4-х проводной схеме и модулей «МИП-М(1...2)И(-Ех)» выключить и включить питание модуля. Убедиться, что извещатель перешел в режим работы «Норма».

11.5.7 Подключить выходы приёмно-контрольных приборов, управляющих автоматикой пожарной сигнализации и пожаротушения.

## 12 ВОЗМОЖНЫЕ НЕИСПРАВНОСТИ И МЕТОДЫ ИХ УСТРАНЕНИЯ

12.1 Перечень возможных неисправностей, которые допускается устранять силами потребителя, и способы их устранения приведены в таблице 10.

**ВНИМАНИЕ!** Изделие не подлежит ремонту у потребителя. В целях сохранения взрывозащищенности ремонт извещателя должен производиться только на заводе-изготовителе.

Таблица 10.

Вид неисправности, внешнее проявление	Вероятная причина	Способы устранения
1) Извещатель не работает, отсутствует световая индикация дежурного режима.	Неисправность в цепи подачи питания к извещателю.	Проверить цепь подачи питания к извещателю, проверить полярность напряжения питания и устранить неисправность.
2) Извещатель индицирует состояние неисправности	Неисправность в цепи термокабеля, неисправность в цепях подачи питания к извещателю.	Проверить цепь термокабеля и повторно провести инициализацию извещателя. Проверить уровень напряжения питания, полярность питания и устранить неисправность.

12.2 Критическим отказом считается потеря работоспособности извещателя, повреждение его корпуса.

К возможным ошибкам персонала (пользователя), приводящим к аварийным режимам работы извещателя, относятся: а) неправильное подключение извещателя; б) неправильная установка извещателя по месту эксплуатации; в) несоблюдение сроков технического обслуживания.

Для предотвращения возможных ошибок персонала, приводящих к аварийным режимам работы, при монтаже и эксплуатации извещателя следует неукоснительно руководствоваться разделами 6, 7, 8, 11 настоящего РЭ.



### 13 ТРАНСПОРТИРОВАНИЕ, ХРАНЕНИЕ И УТИЛИЗАЦИЯ

13.1 Извещатели в упаковке предприятия-изготовителя транспортируется всеми видами транспорта на любые расстояния с соблюдением требований действующих нормативных документов.

13.2 Условия транспортирования должны соответствовать условиям хранения 5 по ГОСТ 15150.

13.3 Хранение извещателей в упаковке для транспортирования должно соответствовать условиям хранения 1 по ГОСТ 15150. Воздух в помещении для хранения извещателя не должен содержать паров кислот и щелочей, а также газов, вызывающих коррозию.

13.4 Срок хранения извещателей в упаковке изготовителя без переконсервации - не более 2 лет.

13.5 Извещатель не содержит компонентов и веществ, требующих особых условий утилизации. Утилизация осуществляется в порядке, предусмотренном эксплуатирующей организацией.

### 14 ГАРАНТИИ ИЗГОТОВИТЕЛЯ

14.1 Предприятие-изготовитель гарантирует соответствие извещателя требованиям технических условий СПР.425219.001 ТУ при соблюдении потребителем условий эксплуатации, транспортирования и хранения.

14.2 Гарантийный срок эксплуатации – 5 лет с момента изготовления.

### 15 СВЕДЕНИЯ ОБ ИЗГОТОВИТЕЛЕ

ООО «СПЕЦПРИБОР», 420088, РФ, г. Казань, ул. 1-я Владимирская, 108

Тел.: (843) 207-00-66 E-mail: [info@specpribor.ru](mailto:info@specpribor.ru) <http://www.specpribor.ru>

### 16 СВИДЕТЕЛЬСТВО О ПРИЕМКЕ

Извещатель пожарный тепловой линейный ИП101 «Гранат-термокабель-МД» в составе:

Термочувствительный элемент (термокабель)  GTSW-M  \_\_\_\_\_  -СР длиной \_\_\_\_\_ м

Модуль интерфейсный пожарный  МИП-М-Ех  МИП-М  МИП- М\_И-Ех  МИП- М\_И

Заводской номер

соответствует техническим условиям СПР.425219.001 ТУ и признан годным к эксплуатации.

М.П. \_\_\_\_\_ Дата выпуска \_\_\_\_\_

\_\_\_\_\_  
Начальник ГТК

### 17 СВИДЕТЕЛЬСТВО ОБ УПАКОВЫВАНИИ

Извещатель пожарный тепловой линейный ИП101 «Гранат-термокабель-МД» заводской номер **п.16** упакован на предприятии-изготовителе согласно требованиям конструкторской документации.

Дата упаковывания \_\_\_\_\_

## **18 СВЕДЕНИЯ О РЕКЛАМАЦИЯХ**

При обнаружении заводских дефектов или отказе оповещателя в течение гарантийного срока потребителем должен быть составлен рекламационный акт, с которым изделие направляется предприятию-изготовителю с обязательным приложением паспорта.

**ВНИМАНИЕ!** Без приложения настоящего документа и при отсутствии рекламационного акта претензии не принимаются.

## ПРИЛОЖЕНИЕ А.

### Конструкция модулей «МИП-М(-Ex)»

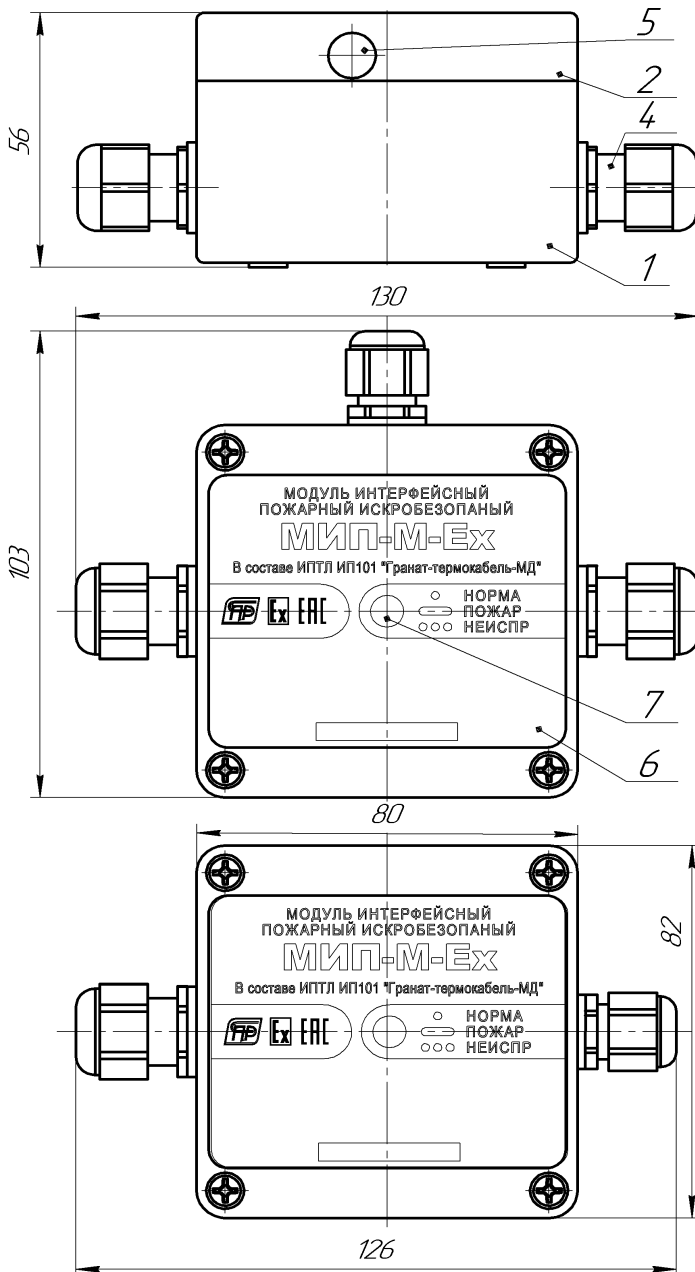


Рис. А.1. Внешний вид модулей МИП-М(-Ex).

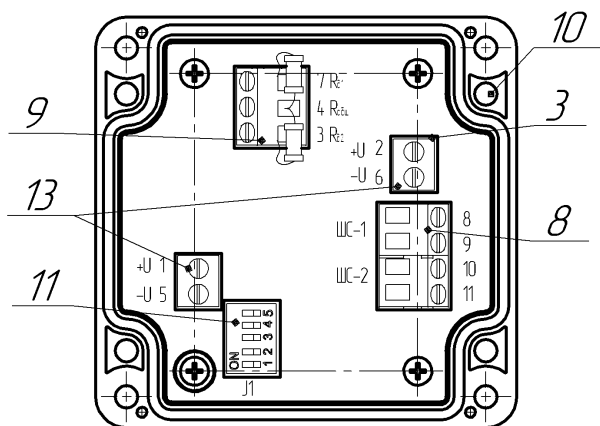


Рис. А.2. Вид со стороны подключения кабелей для модуля МИП-М-Ex.

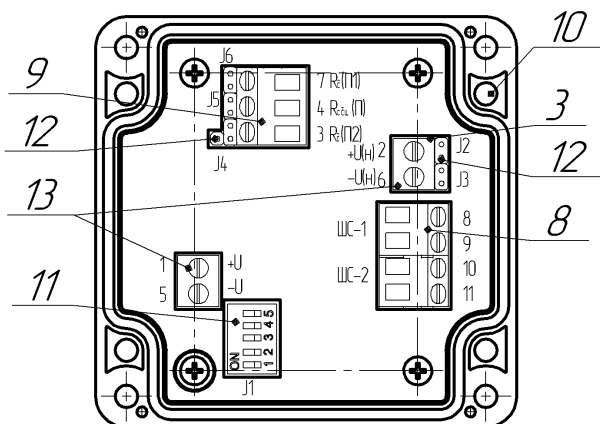
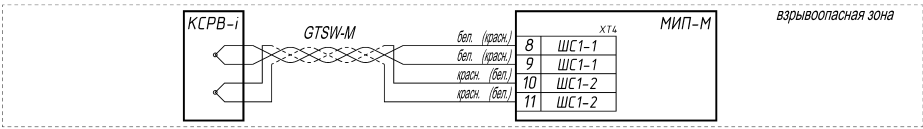


Рис. А.3. Вид со стороны подключения кабелей для модуля МИП-М.

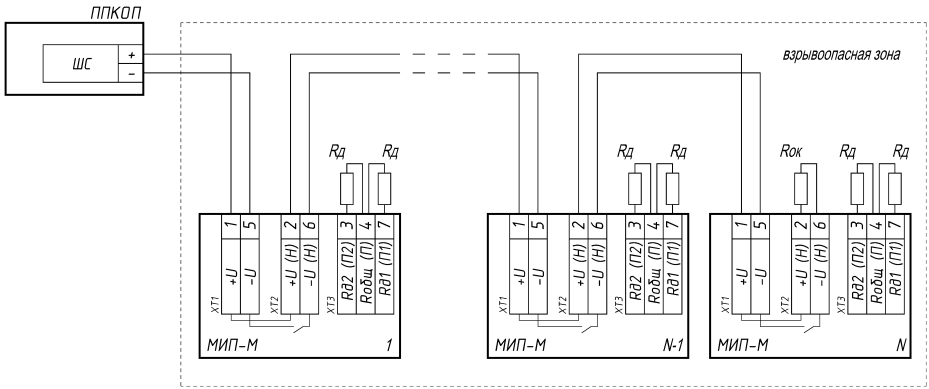
## ПРИЛОЖЕНИЕ Б.

### Схемы подключений к «МИП-М(-Ех)»



Размещение извещателя с блоком обработки «МИП-М» во **взрывоопасной** зоне недопустимо.

**Рис. Б.1.** Схема подключения термокабеля «GTSW-M(-СР)» к «МИП-М(-Ех)»

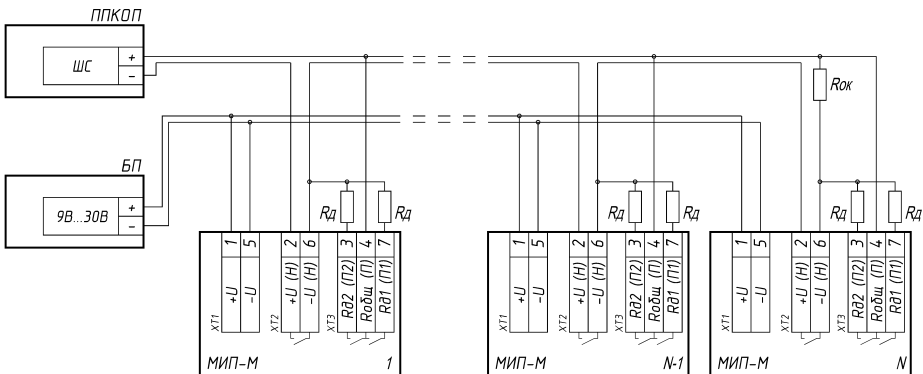


для ППКОП «Яхонт» –  $N=3$ ,  $R_d=2.7\text{кОм}$ ,  $R_{ок}=8.2\text{кОм}$   
 для ППКОП «Сигнал-20П» –  $N=5$ ,  $R_d=3\text{кОм}$ ,  $R_{ок}=4.7\text{кОм}$

Размещение извещателей с блоком обработки «МИП-М» во **взрывоопасной** зоне недопустимо.

Размещение извещателей, подключенных к неискробезопасным выходным цепям ППКОП, во **взрывоопасной** зоне недопустимо.

**Рис. Б.2.** Схема подключения модулей «МИП-М(-Ех)» в шлейф сигнализации.



**!!! все перемычки кроме J4 на МИП-М должны быть сняты, перемычку J4 установить горизонтально**

для ППКОП «Яхонт» –  $R_d=2\text{кОм}$ ,  $R_{ок}=8.2\text{кОм}$   
 для ППКОП «Сигнал-20П» –  $R_d=2.2\text{кОм}$ ,  $R_{ок}=4.7\text{кОм}$

**Рис. Б.3.** Схема подключения модуля «МИП-М» в 4-х проводную схему.

## ПРИЛОЖЕНИЕ В.

### Конструкция модулей «МИП-М(1...2)И(-Ех)»

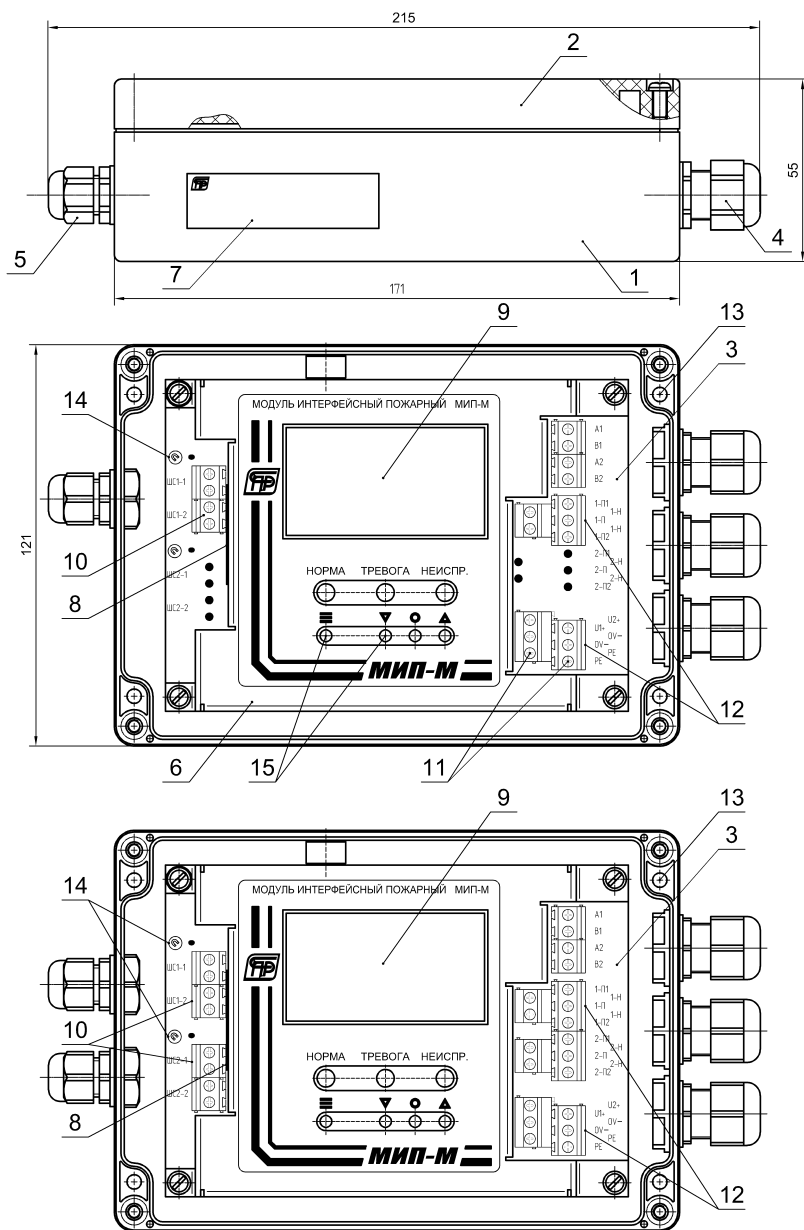


Рис. В.1. Внешний вид модулей МИП-М(1...2)И(-Ех).

## ПРИЛОЖЕНИЕ Г.

## Схема подключений к «МИП-М(1...2)И(-Ех)»

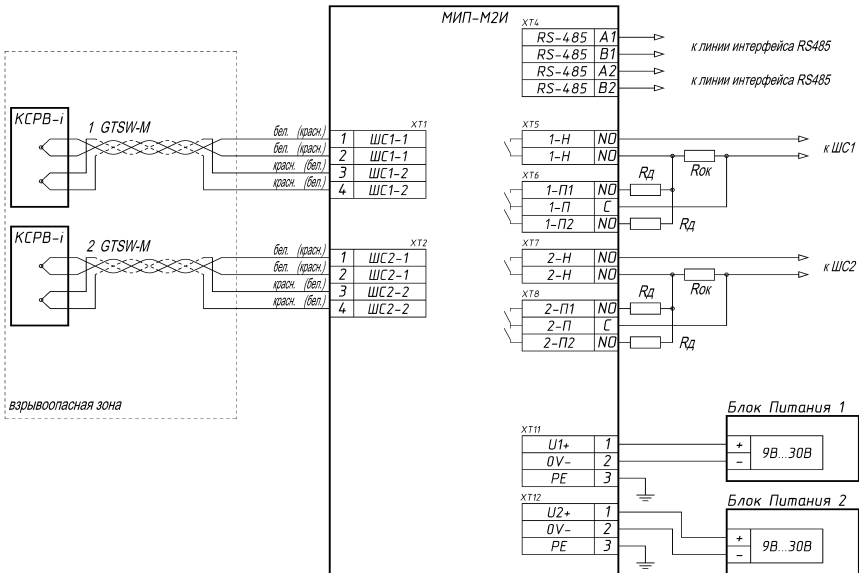


Рис. Г.1. Схема подключения модулей «МИП-М(1...2)И(-Ех)».

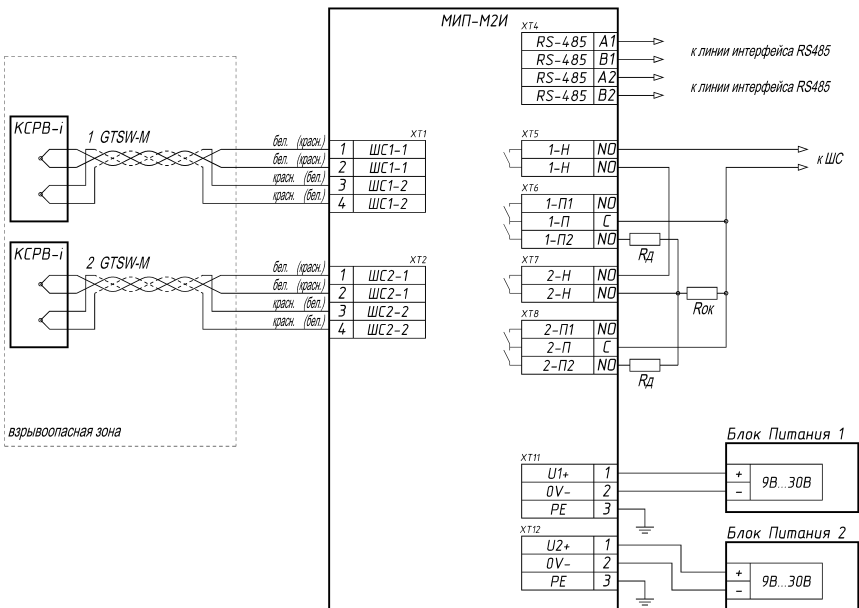


Рис. Г.2. Схема подключения модулей «МИП-М2И(-Ех)» для передачи извещений в один шлейф сигнализации.

## ПРИЛОЖЕНИЕ Д.

### Разметка для крепления

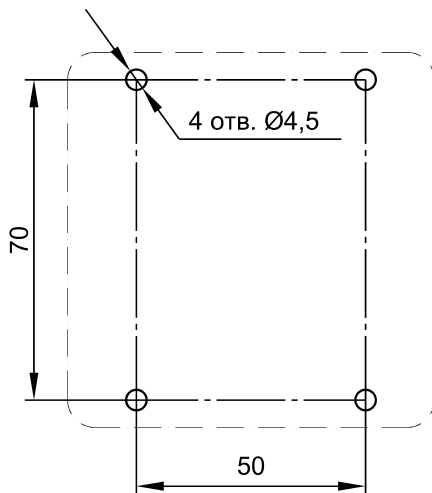


Рис. Д.1 Разметка для крепления модулей «МИП-М(-Ех)»,  
коробок КСРВ-і и коробок КСРП.

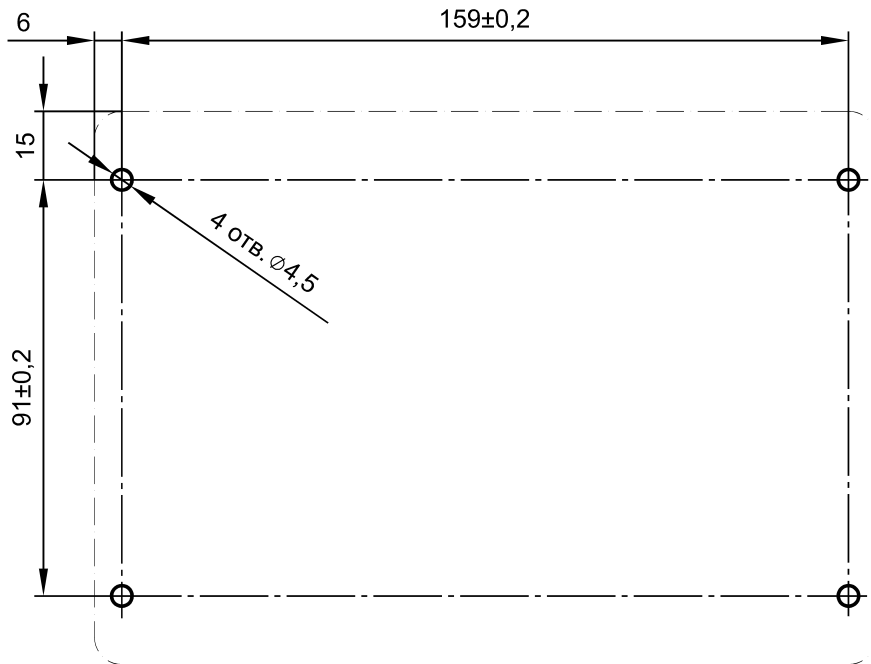


Рис. Д.2 Разметка для крепления модулей «МИП-М(1..2)И(-Ех)»