

Код ОКПД2  
26.30.50.119



# PROXIMITY СЧИТЫВАТЕЛЬ NR-EN03

---

## РУКОВОДСТВО ПО ЭКСПЛУАТАЦИИ

ТУ 26.30.50-004-51305942-2017.06 РЭ

**ОГЛАВЛЕНИЕ**

1. ОПИСАНИЕ СЧИТЫВАТЕЛЯ	3
1.1. Общие сведения	3
1.2. Питание	3
1.3. Адресация	3
1.4. Кабели	3
2. РАБОТА СЧИТЫВАТЕЛЯ	4
2.1. Формат кода карты HID	4
2.2. Формат кода карты EM Marin	4
2.3. Самотестирование при включении	4
2.4. Индикация чтения кода карты	4
2.5. Индикация состояния точки прохода	5
3. ЭКСПЛУАТАЦИЯ	5
3.1. Монтаж	5
3.1.1. Меры безопасности	5
3.2. Общие рекомендации	5
3.2.1. Крепление считывателя	6
3.2.2. Парный монтаж и синхронизация считывателей	6
3.3. Подключение считывателей	7
3.3.1. Эмуляция считывателя, работающего в формате Touch Memory, подключенного к контроллеру Parsec посредством интерфейса NI-TW	7
3.3.2. Эмуляция считывателя, работающего в формате Wiegand 26, подключенного к контроллеру Parsec посредством интерфейса NI-TW	8
3.3.3. Режим блокировки чтения карт	9
4. ВОЗМОЖНЫЕ ПРОБЛЕМЫ И ИХ РЕШЕНИЯ	9
5. РЕМОНТ	10

## 1. ОПИСАНИЕ СЧИТЫВАТЕЛЯ

### 1.1. Общие сведения

Считыватель применяется в системах, использующих для обмена между контроллером и считывателем протокол СКУД Parsec.

При использовании карт HID возможна эмуляция работы считывателя по протоколу Wiegand 26.

Считыватель выполнен в корпусе из пластика ABS и герметизирован силиконовым компаундом.

Внешний вид считывателя представлен на рисунке 1.



Рисунок 1. Считыватель NR-EH03

### 1.2. Питание

Питание считывателя осуществляется от стабилизированного источника постоянного тока. Обычно таким источником является БП контроллера, к которому подключен считыватель.

### 1.3. Адресация

Каждый считыватель имеет собственный адрес (0 или 1), что позволяет использовать один кабель для подключения к контроллеру двух считывателей. Для установки необходимого адреса используют черный провод ADDR (см. табл. 2; рис. 6 и 7).

Считыватель определяет адрес в момент подачи питания. Для смены адреса необходимо выключить питание, изменить положение провода ADDR, и вновь подать питание на считыватель.

### 1.4. Кабели

Подключение считывателя к контроллеру системы управления доступом производится 6-жильным цветным кабелем. Назначение выводов кабеля приведено в таблице 2.

Таблица 2.

№	Цвет	Наименование	Назначение
1	Красный	+8...16V	Напряжение питания.
2	Белый	GND	Общий провод.
3	Зеленый	SIG	Сигнальная линия.
4	Черный (серый)	ADDR	При соединении с общим проводом считыватель имеет адрес 0 (наружный считыватель), при неподключенном проводе – адрес 1 (внутренний).
5	Синий	CODE	Переключатель формата кода HID (см. раздел 2.1).

№	Цвет	Наименование	Назначение
6	Желтый	HOLD/SYNC	Блокировка/Синхронизация (см. разделы 3.3.3 и 3.2.2).

При использовании неэкранированного многожильного сигнального кабеля с сечением каждого провода 0,22 мм<sup>2</sup> максимальное удаление считывателя от контроллера составляет 50 метров.

Увеличенные до 0,32 мм<sup>2</sup> сечения общего и питающего проводов требуются в следующих случаях:

- удаление считывателя от контроллера более чем на 50 метров (до максимальных 100 метров);
- подключение по 3-м линиям двух считывателей.

Увеличить сечение можно, например, объединив два провода в кабеле.

Подробнее о выборе кабелей смотрите документ «Интерфейсы подключения СКУД Parsec», доступный на сайте производителя. В случае необходимости [обратитесь](#) в техподдержку Parsec.

## 2. РАБОТА СЧИТЫВАТЕЛЯ

При поднесении карты на расстояние считывания считыватель получает ее код и выдает его контроллеру по запросу. Следующий раз карта может быть считана после того, как она была удалена из зоны считывания на время не менее 0,5 секунды.

### 2.1. Формат кода карты HID

Возможность по-разному передавать код карт HID обеспечивает совместимость считывателей серии NR-EHxx с ранее установленными системами ParsecNET, которые были укомплектованы интерфейсами NI-TW и считывателями PR-EHxx, MiniProx и т.п.

Например, существующая система использует считыватели PR-EHxx, подключенные посредством интерфейса NI-TW. Стоит задача расширить систему или заменить это сочетание устройств. При использовании для решения этой задачи считывателей серии NR-EHxx, подключенных в режиме эмуляции Wiegand 26, отпадает необходимость менять коды карт в БД.

Код карты стандарта HID, передаваемый в систему, определяется состоянием провода CODE:

- При подключении синего провода (CODE) к общему (GND) обеспечивается эмуляция считывателя, подключенного к контроллеру Parsec посредством стандартного интерфейса NI-TW и работающего в режиме **Touch Memory**. В контроллер при этом передаются 32 бита кода карты в том виде, в котором он записан в карте.
- При неподключенном синем проводе (CODE) считыватели NR-EHxx обеспечивают эмуляцию считывателя, подключенного к контроллеру Parsec посредством стандартного интерфейса NI-TW и работающего в формате **Wiegand 26**. При этом контроллеру передается 24 младших бита кода карты.

Схемы подключения считывателей для обоих случаев описаны в п. 3.3.1 и 3.3.2.

### 2.2. Формат кода карты EM Marin

Код карты стандарта EM Marin, передаваемый в систему, содержит 32 бита кода в том виде, в котором он записан в карте, независимо от состояния провода CODE.

### 2.3. Самотестирование при включении

При включении считывателя загорается красный светодиод и проходит процедура самотестирования. Приблизительно через 1 секунду он подает длинный звуковой сигнал и включает на это же время зеленый индикатор, после чего переходит в ждущий режим.

### 2.4. Индикация чтения кода карты

Если при конфигурировании контроллера в ПО ParsecNET разрешена индикация чтения кода карты, то при считывании кода карты считыватель издает короткий звуковой сигнал и кратковременно загорает зеленый светодиод. Данная индикация подтверждает

правильность считывания кода, но никак не связана с правами карты в системе, в которой установлен считыватель. Индикацией состояния точки прохода, в том числе и после предъявления карты, управляет контроллер.

## 2.5. Индикация состояния точки прохода

Данная индикация управляется контроллером и отображает принятое им решение о проходе поднесенной к считывателю карты, а также особые состояния системы (охрана, блокировка, аварийное открывание двери). В таблице 3 приведена индикация считывателя при подключении к контроллерам Parsec.

Таблица 3.

	Состояние индикаторов	Примечание
Дежурный режим (режим ожидания)	Постоянный красный	Если в настройках контроллера стоит флажок «Индикатор питания» (по умолчанию установлен).
Замок открыт	Постоянный зеленый	
Блокировка	Мигающий зеленый	
Охрана	Мигающий красный	
Аварийное открывание двери	Постоянный зеленый и прерывистый звуковой сигнал	

## 3. ЭКСПЛУАТАЦИЯ

### 3.1. Монтаж

#### 3.1.1. Меры безопасности

При установке и эксплуатации устройства необходимо руководствоваться «Правилами технической эксплуатации электроустановок потребителей» (Приказ Минэнерго РФ от 13.01.2003 N 6).

К монтажу считывателей допускаются лица, изучившие настоящее руководство, имеющие аттестацию по технике безопасности при эксплуатации электроустановок не ниже 3 группы и прошедшие инструктаж по технике безопасности на рабочем месте.



Все подключения производите только при отключенном питании контроллера и считывателя.

Проведение всех работ по подключению и монтажу считывателя не требует применения специальных средств защиты.

Не допускается использовать при чистке загрязненных поверхностей абразивные и химически активные вещества.

### 3.2. Общие рекомендации

Выбор подключаемого кабеля и способа его прокладки должен производиться в соответствии с требованиями СНиП 3.05.06-85, ВСН116-87, НПБ88-2001.

При подключении оборудования необходимо строго соблюдать полярность соединения устройств.



Не рекомендуется устанавливать считыватель на металлическую поверхность, так как в этом случае расстояние считывания уменьшается. Это не относится к считывателям в металлическом корпусе (NR-EH05).

При креплении считывателя необходимо обеспечить радиус изгиба кабеля у основания считывателя не менее 10 мм.

Место размещения считывателя выбирается из соображений удобства монтажа и использования. Общепринятым является расположение считывателя на стене примерно на уровне ручки отпираания двери, со стороны, противоположной дверным петлям.

### 3.2.1. Крепление считывателя

Для крепления считывателя просверлите на одной вертикальной линии два отверстия  $\varnothing 6$  мм и глубиной 35 мм. Расстояние между центрами отверстий – 132 мм. Вставьте в них дюбели из комплекта поставки. Подключите считыватель к предварительно проложенному кабелю, соединяющему его с контроллером, после чего закрепите корпус считывателя саморезами, входящими в комплект поставки. Схема крепления считывателя показана на рисунке 2.

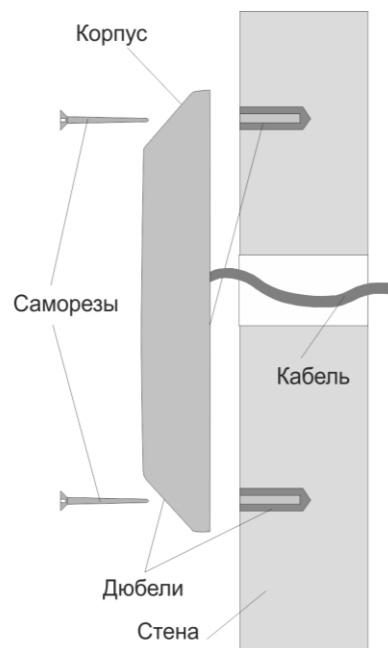


Рисунок 2. Крепление считывателя

### 3.2.2. Парный монтаж и синхронизация считывателей

Существует возможность установки внешнего и внутреннего считывателей, принадлежащих одной точке прохода, на минимальном расстоянии друг от друга (например, на тонкой перегородке и т.д.). Если расстояние между ними при этом составляет менее 40 см, то необходимо соединить между собой выводы HOLD/SYNC обоих считывателей (см. рис. 3). При этом считыватели перейдут в **режим синхронизации** и будут работать попеременно с интервалом 10–20 мс, тем самым не создавая взаимных помех и обеспечивая гарантию того, что карта будет прочитана именно тем считывателем, к которому подносится.

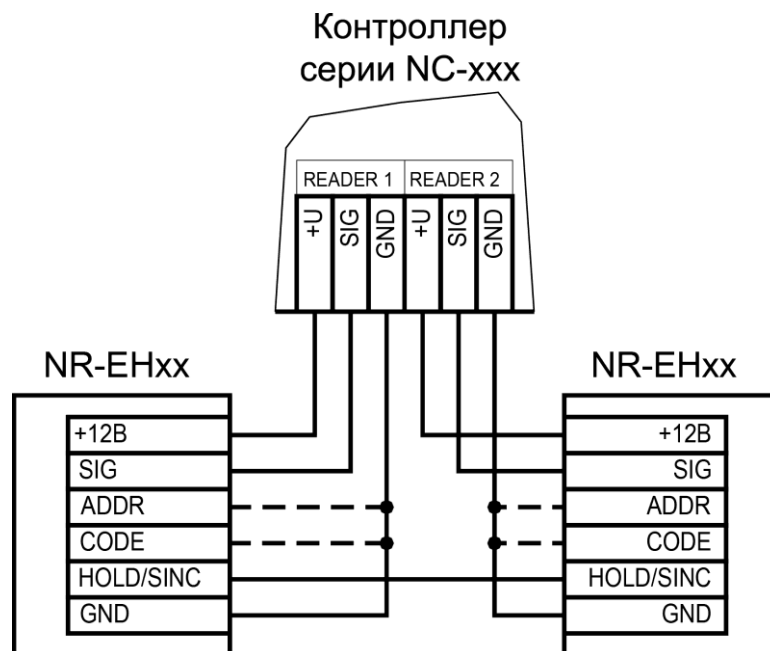


Рисунок 3. Режим синхронизации двух считывателей

Возможность включения режима блокировки чтения карт (см. раздел 3.3) при этом сохраняется – при соединении объединенных выводов HOLD/SYNC с общим входом контроллера (GND), чтение карт на обоих считывателях прекратится. Режим блокировки

должен включаться «сухой» группой контактов (тумблером, кнопкой, контактом реле) или открытым коллектором транзистора.

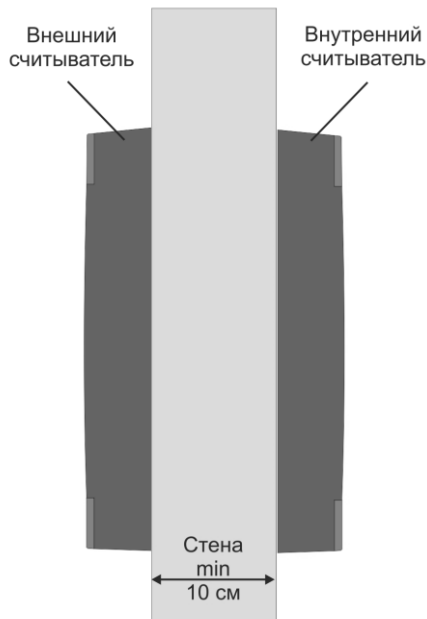


Рисунок 4. Крепление считывателей на одном уровне

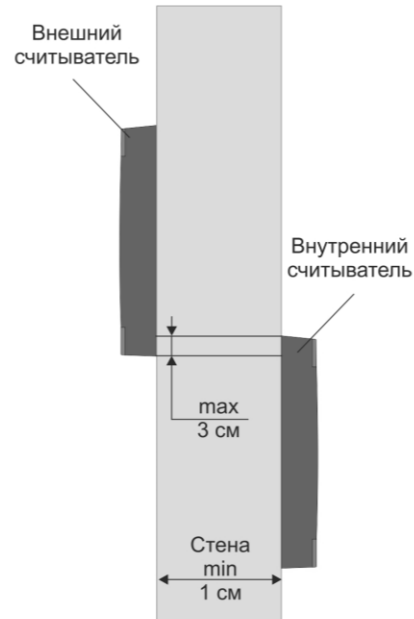


Рисунок 5. Крепление считывателей с разнесением по вертикали

Даже при подключении в режиме синхронизации соблюдайте следующие требования по размещению считывателей:

- При установке считывателей на одном горизонтальном и вертикальном уровне (рис. 4) толщина стены должна быть не менее 10 сантиметров.
- Если толщина стены менее 10 см (например, стеклянная панель), то считыватели необходимо разнести по вертикали (рис. 5). Максимальное наложение одного считывателя на другой по вертикали – 3 см (антенны не должны пересекаться).

### 3.3. Подключение считывателей

#### 3.3.1. Эмуляция считывателя, работающего в формате Touch Memory, подключенного к контроллеру Parsec посредством интерфейса NI-TW

Для такой эмуляции соедините провода CODE и GND и подключите их к клемме GND контроллера (см. рис. 6). При таком подключении считыватель будет выдавать контроллеру 32 бита кода карт стандарта как EM Marin, так и HID.

Подробнее об эмуляции см. п. 2.1.

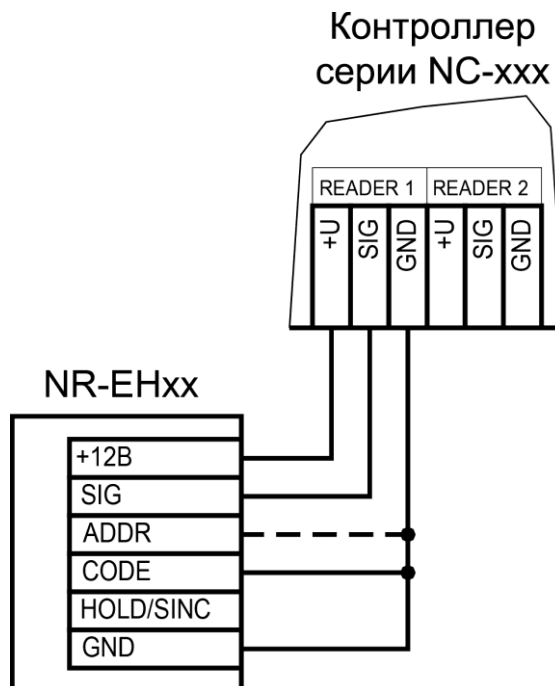


Рисунок 6. Адрес 1 (внутренний) – провод ADDR не подключен;  
адрес 0 (наружный) – провод ADDR подключен

### 3.3.2. Эмуляция считывателя, работающего в формате Wiegand 26, подключенного к контроллеру Parsec посредством интерфейса NI-TW

Чтобы обеспечить эмуляцию считывателя, работающего в формате Wiegand 26, подключенного к контроллеру Parsec посредством стандартного интерфейса NI-TW, подключите считыватель, не задействуя провод CODE (см. рис. 7). Его рекомендуется изолировать. При таком подключении считыватель будет выдавать контроллеру 32 бита кода карт стандарта EM Margin, но 24 младших бита кода карт стандарта HID.

Подробнее об эмуляции см. п. 2.1.

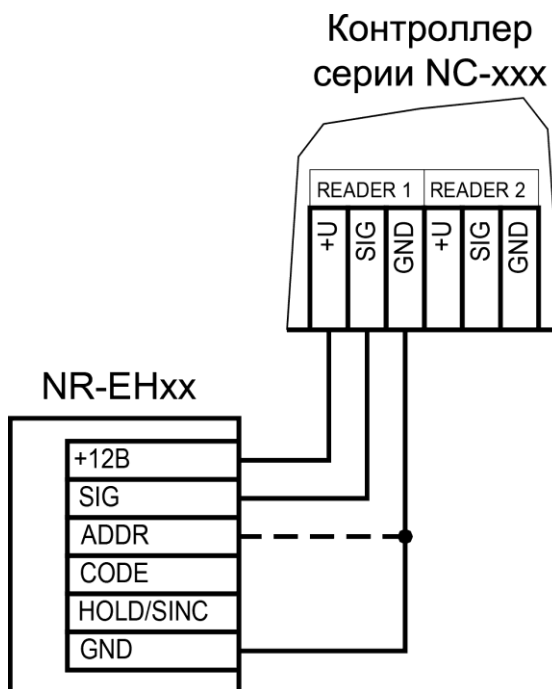


Рисунок 7. Адрес 1 (внутренний) – провод ADDR не подключен;  
адрес 0 (наружный) – провод ADDR подключен



### 3.3.3. Режим блокировки чтения карт

Для реализации этой функции предназначен провод HOLD/SYNC считывателя. При соединении (тумблером, кнопкой, контактом реле или открытым коллектором транзистора) провода HOLD/SYNC с общим проводом (GND) чтение карт прекращается. При этом считыватель продолжает принимать команды управления от контроллера. Такой режим можно использовать, например, при реализации шлюзового прохода без использования программных средств ParsecNET. Пример показан на рисунке 8.



Управление выводом HOLD/SYNC от устройства, имеющего логический выход, НЕДОПУСТИМО, поскольку в этом случае взаимная синхронизация считывателей невозможна. Кроме того, при появлении на этом выводе напряжения более +5 В возможен выход считывателя из строя.

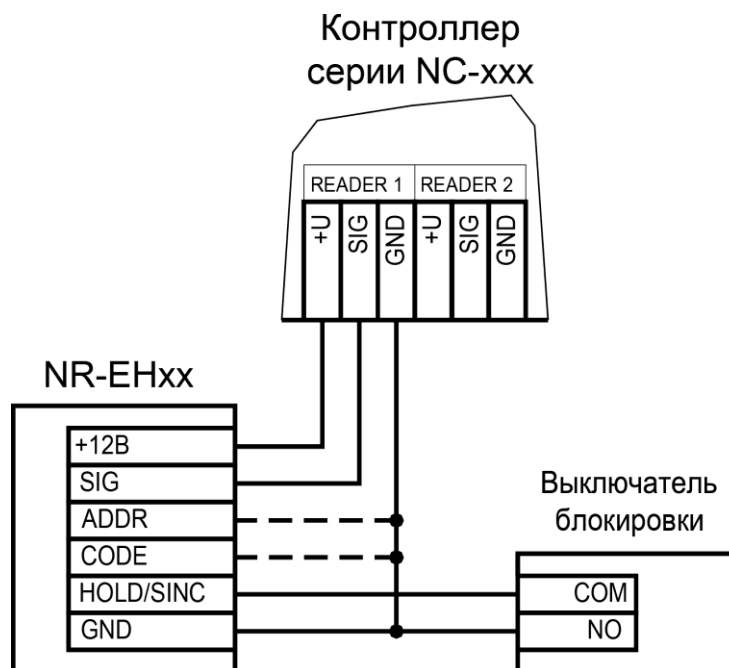


Рисунок 8. Пример подключения провода HOLD/SYNC для ручного включения режима блокировки

## 4. ВОЗМОЖНЫЕ ПРОБЛЕМЫ И ИХ РЕШЕНИЯ

Проблема	Причина	Решение
Считыватель с подключенным питанием не реагирует на карту.	Выбранные считыватели не читают нужные форматы карт.	Замена считывателей или карт.
	Неправильно подключен считыватель.	Подключить в соответствии с полным руководством.
Неустойчивая связь контроллера со считывателем. При подключении по протоколу Parsec контроллер формирует транзакцию «Взлом считывателя»	Неверный выбор типа кабеля для коммутации считывателей и контроллера или превышение его максимальной длины.	Заменить кабель (увеличить сечение), уменьшить его длину (перенести контроллер ближе к считывателю). См. п. 1.4.
	Ошибки монтажа считывателей: <ul style="list-style-type: none"> <li>• Неправильное крепление считывателей (пережат кабель)</li> <li>• Неправильно скоммутированы провода считывателей (неправильная адресация – внешний/внутренний).</li> </ul>	Подключить считыватели к контроллеру в соответствии с полным руководством.

Проблема	Причина	Решение
или «Взлом внутреннего считывателя».	Ошибки при прокладке кабельных трасс.	Неэкранированный кабель должен прокладываться отдельно от силовых, иначе э/м наводки будут вызвать потерю связи со считывателем. Экранированный кабель необходимо заземлять.
	Замок, управляемый контроллером СКУД не зашунтирован варистором.	Подключите варистор в соответствии с инструкцией на контроллер.

## 5. РЕМОНТ

Если у вас возникли проблемы, которые вы не в состоянии решить самостоятельно даже после изучения полного Руководства пользователя, а также прежде, чем отправлять изделие в ремонт, обратитесь в Службу технической поддержки Parsec:

Тел.: +7 (495) 565-31-12 (Москва и обл.);

+7 (800) 333-14-98 (по России);

E-mail: [support@parsec.ru](mailto:support@parsec.ru);

WWW: [support.parsec.ru](http://support.parsec.ru)

График работы Пн.-Пт. 8:00 - 20:00 (по московскому времени) или в сервисные центры Parsec: [www.parsec.ru/service-centers](http://www.parsec.ru/service-centers).