

ПАСПОРТ
Объектив ВН0550AIR2C**7. Свидетельство о приемке.**

Объектив исправен и работоспособен, признан годным к эксплуатации.

Дата продажи _____

штамп
продавца

Внимание! Исправление даты не допускается.

Я, покупатель, проверил изделие на отсутствие механических, термических, и прочих повреждений, а так же комплектацию (изделие укомплектовано в полном объеме согласно данному паспорту). Оборудование получено мной в работоспособном состоянии, претензий не имею.

От продавца _____
подпись

От покупателя _____
подпись

При отсутствии подписи со стороны продавца гарантийные условия на данный товар не распространяются.

1. Технические характеристики.

Разрешение	3 Мп
Тип объектива	Варифокальный
Фокусное расстояние	От 5.0 до 50.0 мм
Светосила	F2.0
Угол обзора по горизонтали	От 7 до 50° (на матрице 1/2.7")
Совместимый формат матриц	До 1/2.7"
Особенности	ИК-коррекция
Увеличение	Ручная регулировка
Фокусировка	Ручная регулировка
Диафрагма	Автоматическая
Вес	90 г.
Крепление	CS

2. Комплект поставки.

- | | |
|---------------------|-------|
| 1. Объектив | 1 шт. |
| 2. Упаковочная тара | 1 шт. |

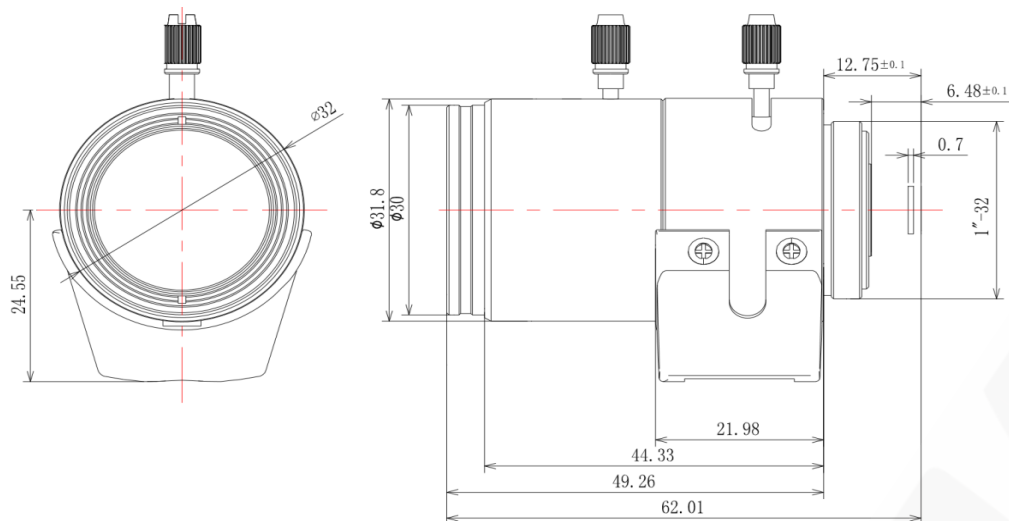
3. Назначение.

Объектив предназначен для установки на IP и аналоговые видеорекамеры.

ИЗГОТОВИТЕЛЬ:

ООО "НПП Бевард"
Россия.

4. Габаритный чертеж



5. Утилизация

Изделие утилизировать как бытовую технику согласно правилам установленными органами самоуправления региона утилизации.

6. Гарантийные обязательства

Гарантийные обязательства представлены на сайте по ссылке:
<http://www.beward.ru/contact/service/>