

**ВИДЕОРАЗВЕТВИТЕЛЬ
VS1/4-2**

**РУКОВОДСТВО
ПО ЭКСПЛУАТАЦИИ**

2022

СОДЕРЖАНИЕ

1. ОБЩИЕ ПОЛОЖЕНИЯ	3
2. НАЗНАЧЕНИЕ	3
3. ТЕХНИЧЕСКИЕ ХАРАКТЕРИСТИКИ	3
4. КОМПЛЕКТНОСТЬ	4
5. УСТРОЙСТВО И КОНСТРУКЦИЯ	5
6. МАРКИРОВКА	7
7. ПОРЯДОК РАБОТЫ	7
8. ПРАВИЛА ХРАНЕНИЯ.	8

1. ОБЩИЕ ПОЛОЖЕНИЯ

1.1 Настоящее руководство по эксплуатации (РЭ) предназначено для ознакомления с возможностями, техническими характеристиками, правилами установки и эксплуатации блока видеоразветвителя VS1/4-2 (далее по тексту – видеоразветвитель).

1.2 К работе с видеоразветвителем допускается персонал, имеющий допуск не ниже третьей квалификационной группы электрической безопасности, подготовленный в объеме производства работ, предусмотренных эксплуатационной документацией в части монтажных работ и подключения блока питания к сети переменного тока 220 В.

2. НАЗНАЧЕНИЕ

2.1 Видеоразветвитель предназначен для разделения видеосигнала на четыре видеовыхода без ослабления сигнала с возможностью параллельного и последовательного подключения устройств.

2.2 Видеоразветвитель соответствует климатическому исполнению У1.3 согласно ГОСТ 15150-69:

- температура окружающей среды (-10...+40)°С;
- относительная влажность - до 90% ;
- атмосферное давление - (650...800) мм. рт. ст.

3. ТЕХНИЧЕСКИЕ ХАРАКТЕРИСТИКИ

3.1 Количество видеовыходов (Vout1...Vout4)	4
3.2 Количество выходов для последовательного подключения (любой из видеовыходов Vout1...Vout4)	1
3.3 Количество выходов для параллельного подключения (Vout)	1
3.4 Количество видеовходов (Vin)	1
3.5 Количество последовательно включаемых устройств (макс.)	12
3.6 Количество параллельно включаемых устройств (макс.)	50
3.5 Максимальная амплитуда входного сигнала, В	1,2
3.6 Рабочая полоса частот, Гц	1...4*10 ⁶
3.7 Коэффициент усиления	1...2
3.8 Питание изделия	по входу 12В или 18В
Напряжение питания по входу 12В	+11,8В...+12,2В
Напряжение питания по входу 18В	+15В...+27В
3.9 Ток, потребляемый устройством, А, не более	0,02

3.10 Режим работы	непрерывный
3.11 Габаритные размеры, мм, не более	136*80*30
3.12 Масса, кг, не более	0,13

4. КОМПЛЕКТНОСТЬ

Видеоразветвитель VS1/4-2	1
Заглушки	2

Примечание.

Руководство по эксплуатации поставляется на партию устройств или заказчик может самостоятельно загрузить его с сайта компании: www.eltis.com.

Паспорт на изделие может не входить в комплект поставки. В этом случае паспорт можно скачать с сайта производителя (www.eltis.com), который размещён разделе:

«Продукция» / «Группы продукции»
(<https://www.eltis.com/catalog/>).

Необходимо выбрать соответствующую группу и открыть страницу с описанием нужного изделия. Паспорт в формате *.pdf располагается на этой странице в подразделе:

«Дополнительная информация».

5. УСТРОЙСТВО И КОНСТРУКЦИЯ

Конструктивно видеоразветвитель выполнен в корпусе из пластмассы 4-го класса опасности (малоопасный) по ГОСТ 12.1.007. Степень защиты изделия при вертикальном закреплении и подводе кабелей снизу или сбоку IP21, при подводе кабелей сверху IP20 по ГОСТ 14254. Корпус состоит из двух разъемных частей, основания и крышки. Крышка крепится к основанию двумя винтами, расположенными в углах по диагонали корпуса. В основании корпуса имеется секционно удаляемая стенка и окно для подвода кабелей внешних связей. Внутри корпуса установлена плата РЕ153 (Рис.2) с элементами и прижимная планка крепления кабелей двумя винтами. Устройство крепится к стене 2...4 винтами при снятой крышке через крепежные отверстия по углам основания. Внешний вид изделия показан на рисунке 1.

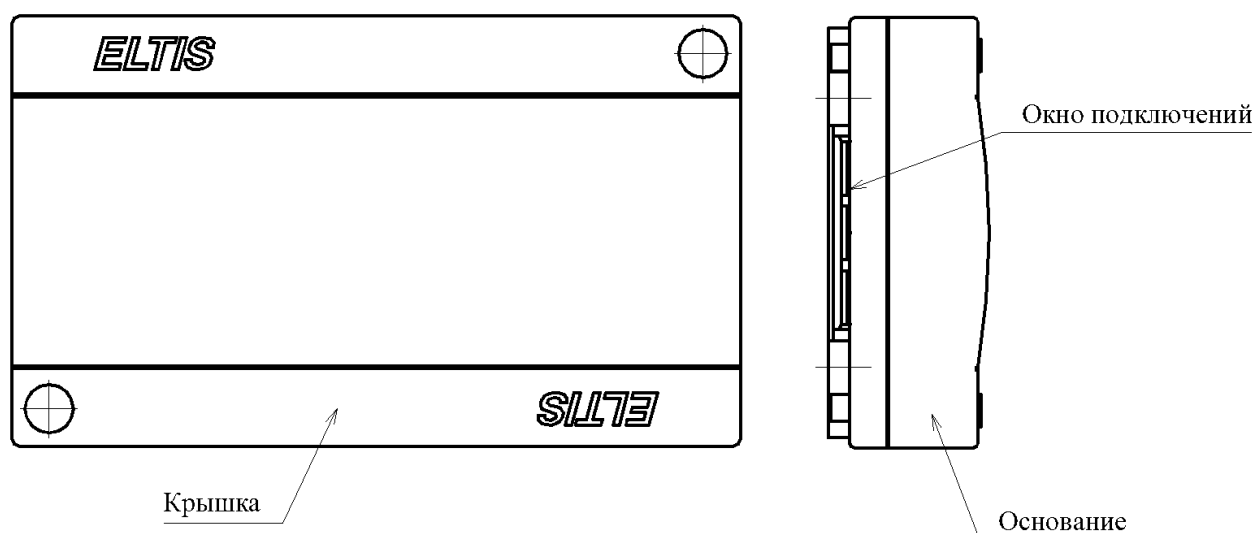


Рис. 1 Внешний вид видеоразветвителя

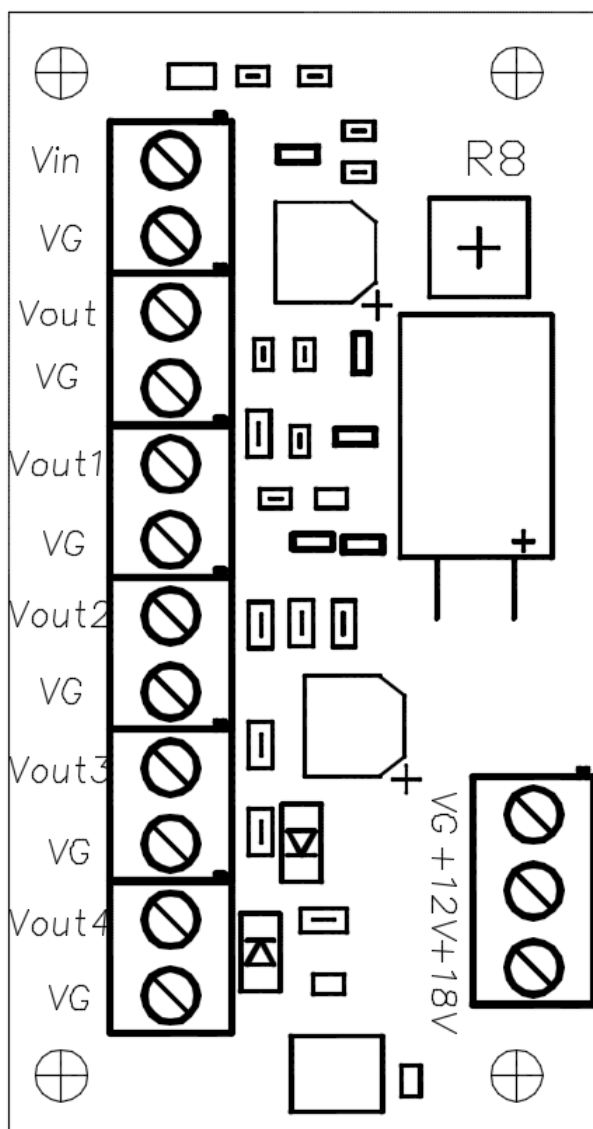


Рис. 2 Вид платы PE153.

Описание присоединительных контактов видеоразветвителя:

Vin – вход видеосигнала.

VG – общий провод видеосигнала.

Vout – видеовыход для организации параллельного соединения видеоразветвителей.

Vout1 – первый выход видеоразветвителя ^❶

Vout2 – второй выход видеоразветвителя ^❶

Vout3 – третий выход видеоразветвителя ^❶

Vout4 – четвёртый выход видеоразветвителя ^❶

+12V – вход подключения источника питания +12V.

+18V – входы подключения источника питания +18V.

❶ - Любой из этих выходов может использоваться для реализации последовательного соединения видеоразветвителей

6. МАРКИРОВКА

Маркировка изделия выполнена на маркировочной этикетке, расположенной на тыльной стороне корпуса изделия, и содержит:

- товарный знак;
- наименование изделия;
- дату изготовления.

Примечание.

На плате устройства выполнена маркировка соединителей для подключения внешних соединительных линий, а также маркировка других элементов в соответствии с электрической схемой принципиальной устройства.

7. ПОРЯДОК РАБОТЫ

7.1 Меры безопасности

ВНИМАНИЕ!

Все монтажные и профилактические работы производить при отключенном питании устройства.

7.2 Порядок установки и монтажа устройства

7.2.1 Перед установкой и монтажом необходимо внимательно изучить порядок установки и монтажные схемы соединения устройства. Невыполнение приведенных ниже требований может привести к нестабильной работе устройства и к его выходу из строя.

7.2.2 Монтаж должен производиться в обесточенном состоянии. При подключении соединительных проводов необходимо обеспечить качественную скрутку оголенных концов проводов и хороший контакт в клеммных колодках.

7.2.3 При монтаже необходимо строго соблюдать правильность подключения всех кабелей. Перед первым включением необходимо убедиться **в отсутствии коротких замыканий в кабелях связи.**

7.2.4 Монтаж шины питания устройств осуществляется проводом, сечение которого обеспечивает подачу на них входного питающего напряжения по п.3.8 в зависимости от используемых блоков питания. Монтаж остальных цепей видеоразветвителя вести коаксиальным проводом с волновым сопротивлением 75 Ом. **Для подключения блока питания к сети 220В обязательно (!) должна быть установлена розетка.**

7.2.5 Видеоразветвители могут быть установлены на стену, потолок или в распределительный щит на лестничной клетке (в отсек рядом с телефонным и телевизионным оборудованием).

6.2.6 Видеоразветвители могут соединяться последовательно и параллельно. Последовательное подключение позволяет регулировать коэффициент усиления входного видеосигнала каждого видеоразветвителя с помощью потенциометра R8.

Последовательно может быть включено до 12 видеоразветвителей (рис.5).

Параллельно может быть включено до 50 видеоразветвителей (рис.4).

7.2.7 Видеоразветвители и блок (блоки) питания соединяются согласно приведенным монтажным схемам (рис.3, рис.4, рис.5).

Если в домофонном комплексе используется один или несколько видеоразветвителей, расположенных рядом с источником питания, можно установить БП +12В, т.к. при коротких связях на линии питания будет падать незначительное напряжение, что обеспечит поступление на ВР рабочего напряжения из ограниченного диапазона +11,8В...+12,2В (рис.3).

При наличии в домофонном комплексе большого числа разнесенных ВР, когда протяженность цепи их питания существенна, рекомендуется запитывать видеоразветвители по входу +18В (рис.4,5).

7.2.8 Видеовыходы *Vout1...Vout4* равнозначны.

Внимание! Выход *Vout* может использоваться только для подключения следующего видеоразветвителя. Если видеоразветвитель применяется один или он является последним, необходимо установить резистор 75 Ом между его выходом *Vout* и *VG*. Запрещается: оставлять выход *Вых.* не подключенным; использовать его для подключения каких-либо приемников видеосигнала (мониторов, видеомагнитофонов и т.п.); подключать к выходу *Vout* отрезки кабеля без нагрузки.

7.2.8 Демонтаж устройств осуществляется при отключенной от сети вилке блока (блоков) питания.

7.3 Включение видеоразветвителя и порядок работы.

7.3.1. Включение изделия осуществляется подключением вилки блока питания в розетку.

7.3.2 В случае большого затухания сигнала в кабеле, коэффициент усиления устанавливается равным 2 при помощи переменного резистора R8.

8. ПРАВИЛА ХРАНЕНИЯ.

8.1. Условия хранения должны соответствовать условиям 1 ГОСТ 15150-69.

8.2 Устройства должны храниться в упаковке.

8.3. В помещении должны отсутствовать пары агрессивных веществ и токопроводящей пыли.

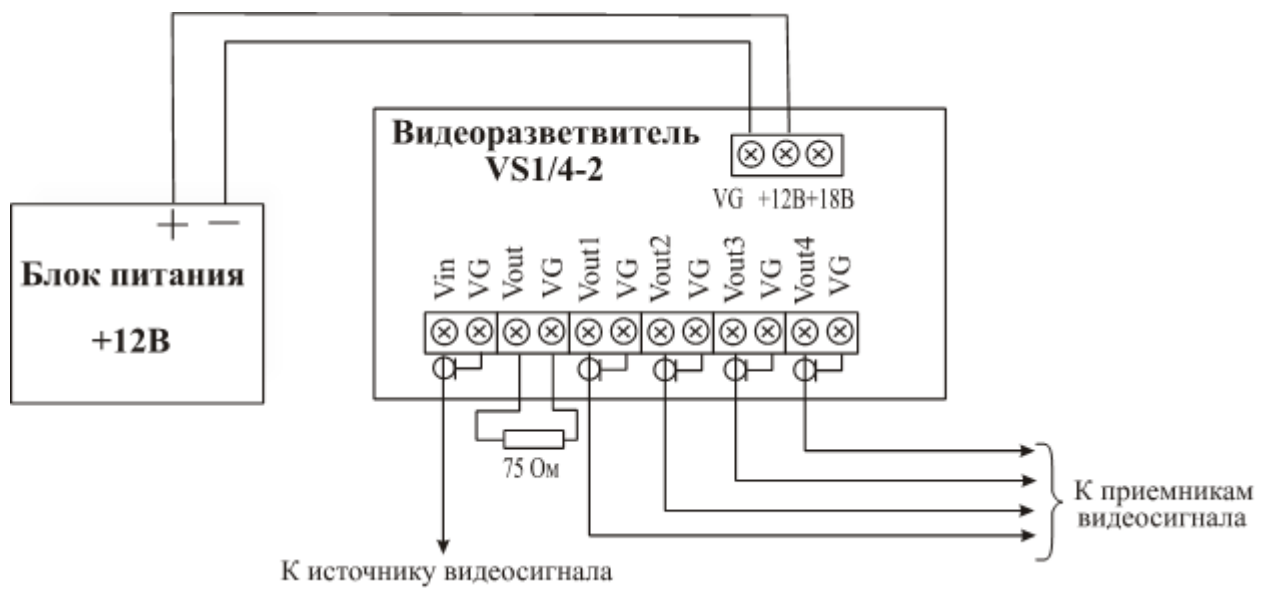


Рис.3 Монтажная схема подключения видеоразветвителя с БП+12В.

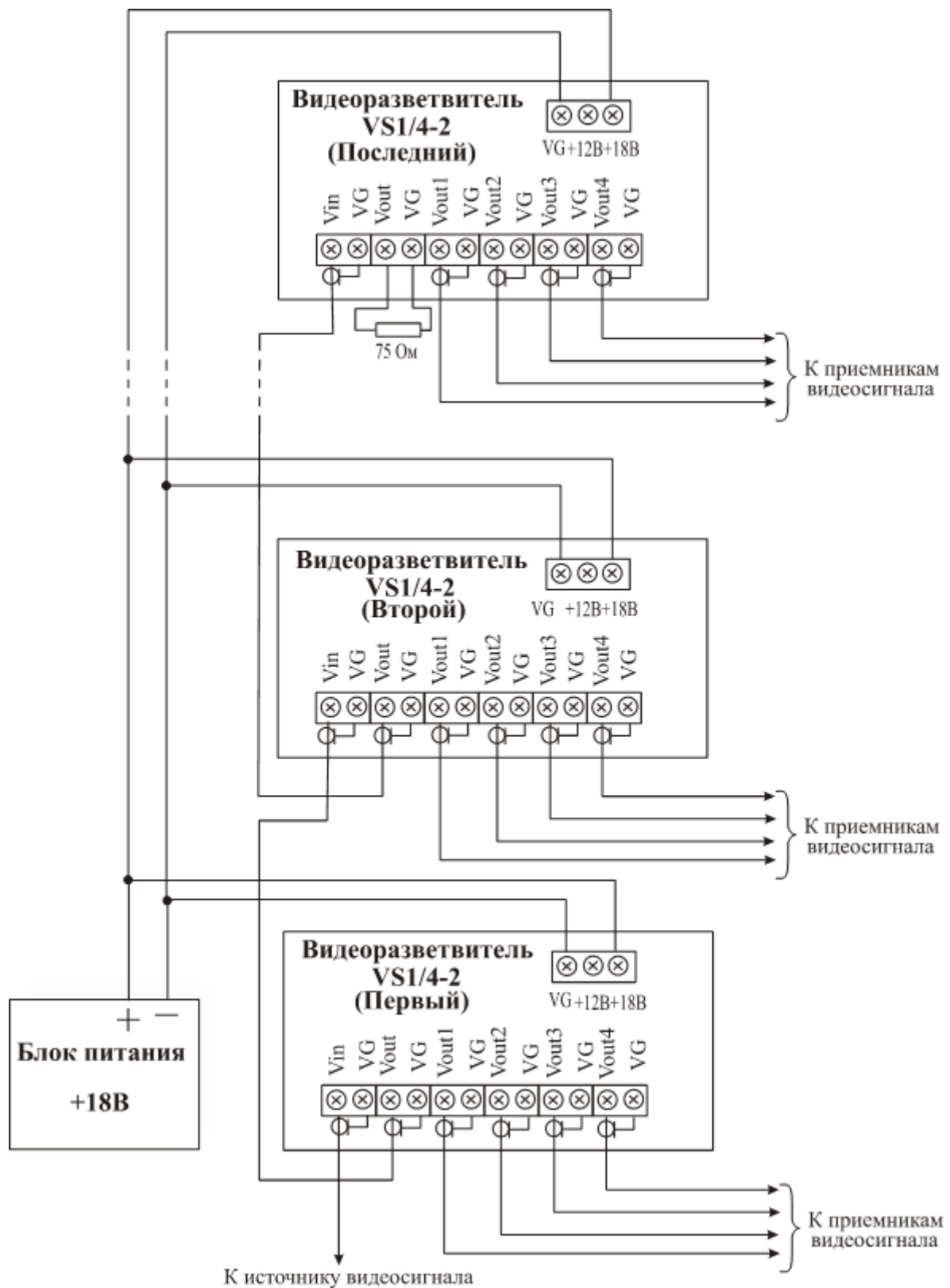


Рис.4 Монтажная схема параллельного подключения видеоразветвителей с БП+18В.

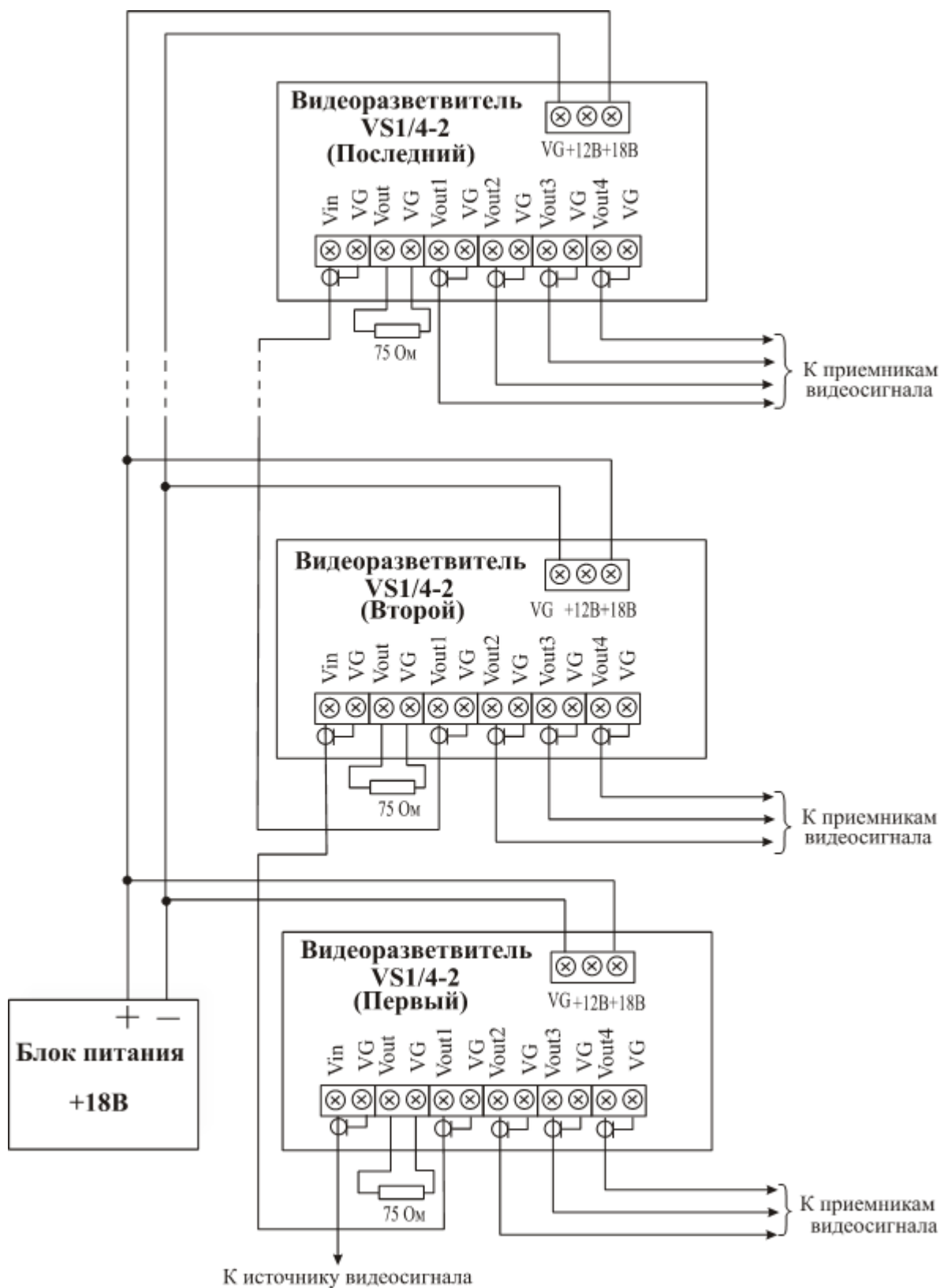


Рис.5 Монтажная схема последовательного подключения видеоразветвителей с БП+18В.