

Подключение:

Подключение изделия производится в соответствии со схемой электрической принципиальной рис.2.1-2.4. Для подключения необходимо:

1. Заемлить любой свободный контакт шины заземления (Ш1).
2. При необходимости, подключить магнитоконтактный извещатель Sm (рис.1.1) к внешнему устройству сигнализации.
3. При необходимости, вынести Wi-Fi антенну из корпуса, для чего:
 - извлечь кронштейн, с установленной на него антенной, вывернув винты В1 и В2 (рис.1);
 - демонтировать антенну с кронштейна, удалив нейлоновые хомуты;
 - произвести монтаж антенны, на необходимую поверхность.
4. Подключить внешние линии:
 - подключить IP-видеокамеры кабелями UTP кат.5е (в комплект поставки не входят), при наличии в заказе устройств защиты линий Ethernet, к устройствам защиты УЗП-Е («Линия»);
 - при использовании видеокамер с напряжением питания 24В DC, отрегулировать значение выходного напряжения блока питания при помощи потенциометра «Rres» (рис.2.1-2.4).
 - подключить кабели питания IP-видеокамер к блоку питания 12(24) DC, при наличии в заказе устройства защиты вторичного питания, к устройству защиты УЗП-12DC/5 или УЗП-24DC/5 («+U», «-U»).

5. Подать кабелем напряжение питания 220В:

- на клеммы X1 (рис.2.1-2.3), при этом фазовый провод (L) соединить с контактом 1.1, а нулевой провод (N) с контактом 2.1.
- при наличии в заказе УЗП-220 (рис.2.4), подключение производить к клеммам X2, при этом фазовый провод (L) соединить с контактом 1.2, а нулевой провод (N) с контактом 2.2.

ГАРАНТИЙНЫЕ ОБЯЗАТЕЛЬСТВА

Изготовитель гарантирует соответствие изделия требованиям указанных в данном паспорте ТУ и ГОСТ при соблюдении потребителем условий транспортирования, хранения, монтажа и эксплуатации.

Гарантийный срок эксплуатации – **36 месяцев** со дня продажи изделия производителем или авторизованной торговой организацией. При отсутствии отметки о дате продажи в паспорте, гарантийный срок исчисляется с даты выпуска изделия. Гарантийный срок хранения – **24 месяца** со дня выпуска изделия.

ГАРАНТИЙНЫЙ ТАЛОН

Заполняет предприятие – изготовитель	Комплект модификации
Номер	Представитель ОТК предприятия – изготовителя
Дата выпуска	Отметка торгующей организации
Дата продажи	

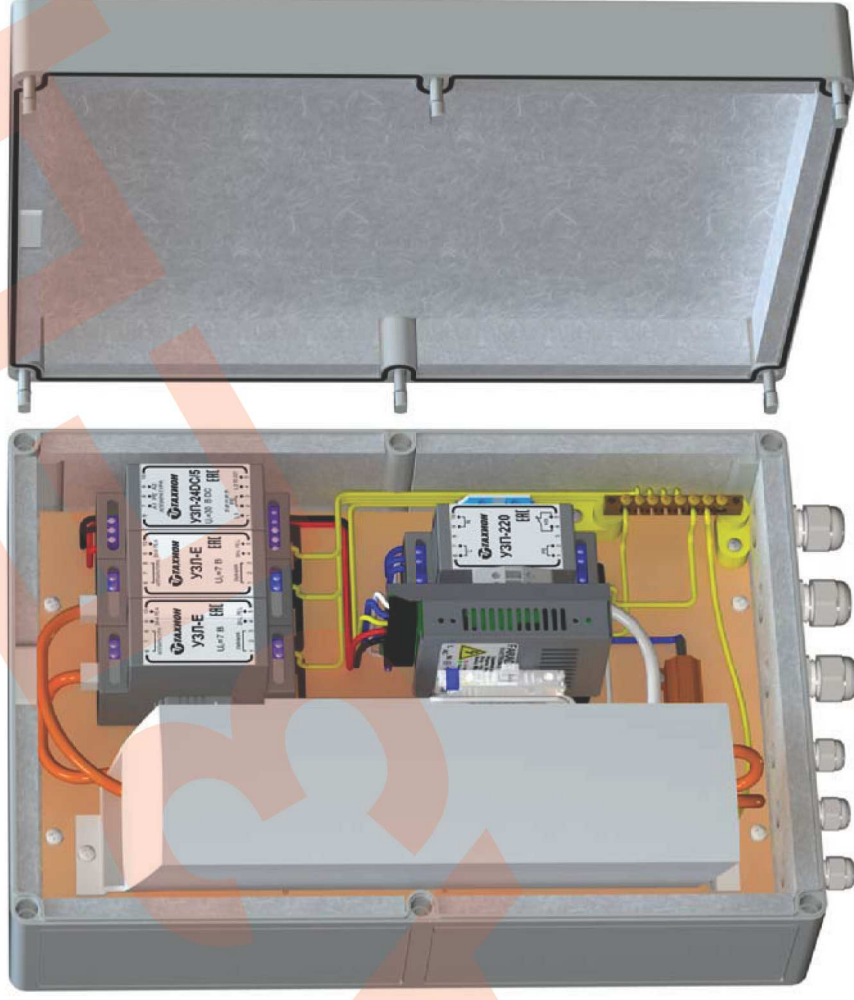
Адрес предприятия-изготовителя: 192029, Россия, Санкт-Петербург, Пр.Обуховской Обороны 86, литера К, ООО «Таксион»
Тел: (812) 327-1201, 8-800-222-44-62, факс 327-1153 с 10.00 до 17.00 по рабочим дням.

Адрес в Интернете: www.taxiom.spb.ru

E-mail: info@taxiom.spb.ru

Всесезонный узел связи

ВУС-1-12(24)



ИМПФ.463325.001 ПС



Назначение:

Всепогодный узел связи ВУС-1-12(24) (далее изделие) предназначен для передачи сигналов от 2-х IP-видеокамер или других цифровых устройств с Ethernet портом связи (ПОС, СКУД, автоматизация, диспетчеризация) по беспроводному каналу Wi-Fi на центральный пост наблюдения.

Изделие выпускается по техническим условиям ТУ 26.30.50-077-31006686-2017.

По способу защиты человека от поражения электрическим током изделие соответствует классу I по ГОСТ 12.2.007.0-75.

Климатическое исполнение изделия соответствует УХЛ1,5 ГОСТ 15150-69. Степень защиты IP 66.

Общие указания:

Проверьте комплектность поставки и наличие штампа торгующей организации в настоящем паспорте.

Комплект поставки:

1. ВУС-1-12(24)..... 1 шт.
2. Паспорт..... 1 шт.
3. Инструкция по установке антенны Wi-Fi..... 1 шт.
4. Упаковочная тара..... 1 шт.

Приобретаются по отдельной заявке:

- Антенна Wi-Fi с адаптером питания для точки приема
- Держатель (трубостойка) для антенны Wi-Fi для наружной установки (размеры, по заявке заказчика)
- Кронштейн КС-8 для крепления на опоры $\varnothing = 115 \pm 135$ мм (другой размер – по заказу)

Основные технические характеристики:

1. Напряжение питания..... 220 В AC $\pm 10\%$, 50 Гц
2. Рабочая частота передачи по каналу Wi-Fi..... 2,4 ГГц*
3. Дальность связи..... 1,2-2 км**
4. Напряжение питания подключаемых видеокамер..... 12(24) В DC***
5. Максимальная мощность, подключаемых видеокамер (суммарно)..... не более 36 Вт
6. Обогрев (при наличии):
напряжение питания/мощность..... 220 В AC $\pm 10\%$, 50 Гц / 40 Вт
диапазон включения/отключения.....
 $+10^\circ\text{C} \pm 3^\circ\text{C} / +20^\circ\text{C} \pm 3^\circ\text{C}$
7. Диапазон рабочих температур (без обогрева / с обогревом)..... $-20^\circ\text{C} / -40^\circ\text{C} \div +50^\circ\text{C}$
8. Материалы и поверхности изделия: - корпус..... полиэстер
- панель монтажная..... алюминий/сплав
9. Габаритные размеры (с гермоводами)..... 390 x 253 x 111 мм
10. Вес с упаковкой, не более..... **2,1 кг.**

Состав изделия:

1. Корпус..... 1 шт.
2. Панель монтажная..... 1 шт.
3. Магнитоконтактный извещатель..... 1 шт.
4. Антенна Wi-Fi..... 1 шт.
5. Инжектор PoE (для питания антенны)..... 1 шт.
6. Клеммы четырехпроводные (X1) (S провода до 4 мм²)..... 2 шт.

* по отдельной заявке, возможна установка антенны, с частотой передачи 5 ГГц

** в зоне прямой видимости в городе при передаче видео от 2-х видеокамер по 2Мп, 25 к/с, в стандарте H264

*** Предприятием изготовителем установлено 12В DC.

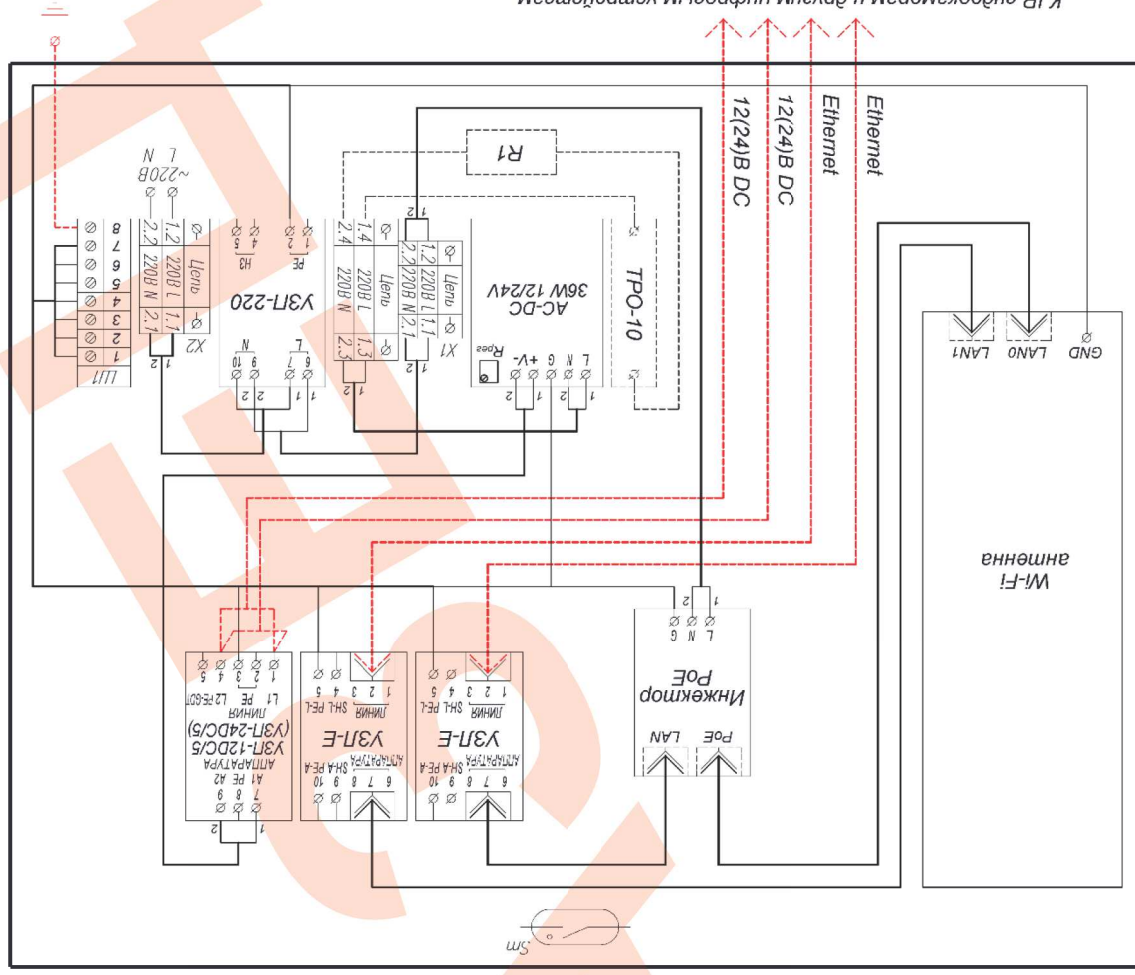


Рис.2.4 Схема электрическая принципиальная ВУС-1-12(24) исп.18 (исп.19, 30, 31) К IP-видеокамерам и другим цифровым устройствам

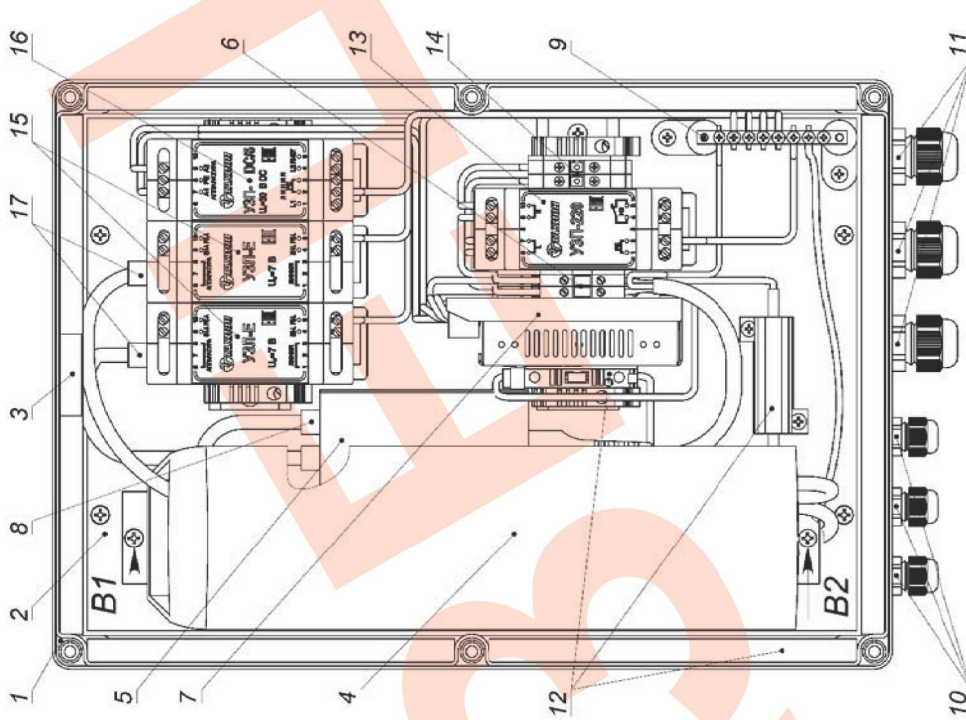


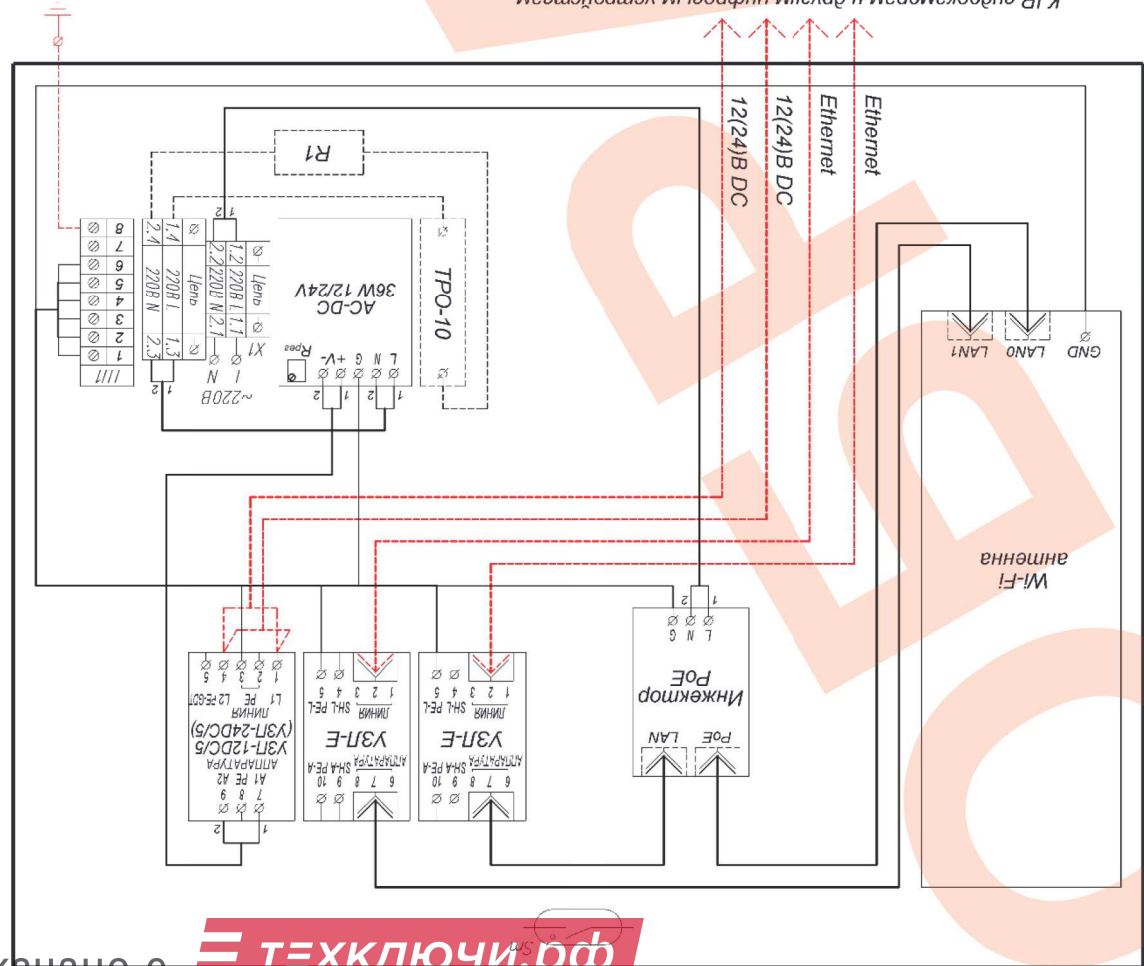
Рис.1.1. Устройство ВУС-1-12(24) исп.19 (и исп.31) (крышка не показана)

- 7. AC/DC преобразователь 220/12+24В, 36Вт..... 1 шт.
- 8. Патч-корд УТР, кат.5е..... 1 шт.
- 9. Шина заземления (ШЗ)..... 1 шт.
- 10. Гермоввод РГА7-08G – Ø кабеля 4,5-8 мм..... 3 шт.
- 11. Гермоввод РГА11-10G – Ø кабеля 6-10 мм..... 3 шт.

Приобретаются по отдельной заявке:

- 12. Система обогрева в составе: - терморегулятор обогревателя ТРО-10 1 шт.
 - резистор обогрева 1 шт.
 - теплоизоляционный материал 1 компл.
- 13. Устройство защиты электропитания 220В (УЗП-220)..... 1 шт.
- 14. Клеммы проходные (Х2) (S провода до 6 мм²)
 (поставляются совместно с УЗП-220) 2 шт.
- 15. Устройство защиты информационных портов ETHERNET (УЗЛ-Е) до 2 шт.
- 16. Устройство защиты цепей вторичного питания (УЗП-12DC/5 или УЗП-24DC/5) 1 шт.
- 17. Патч-корд УТР, кат.5е до 2 шт.

Рис.2.3 Схема электрическая принципиальная ВУС-1-12(24) исп.14 (исп.15, 26, 27)
 К IP-видеокамерам и другим цифровым устройствам



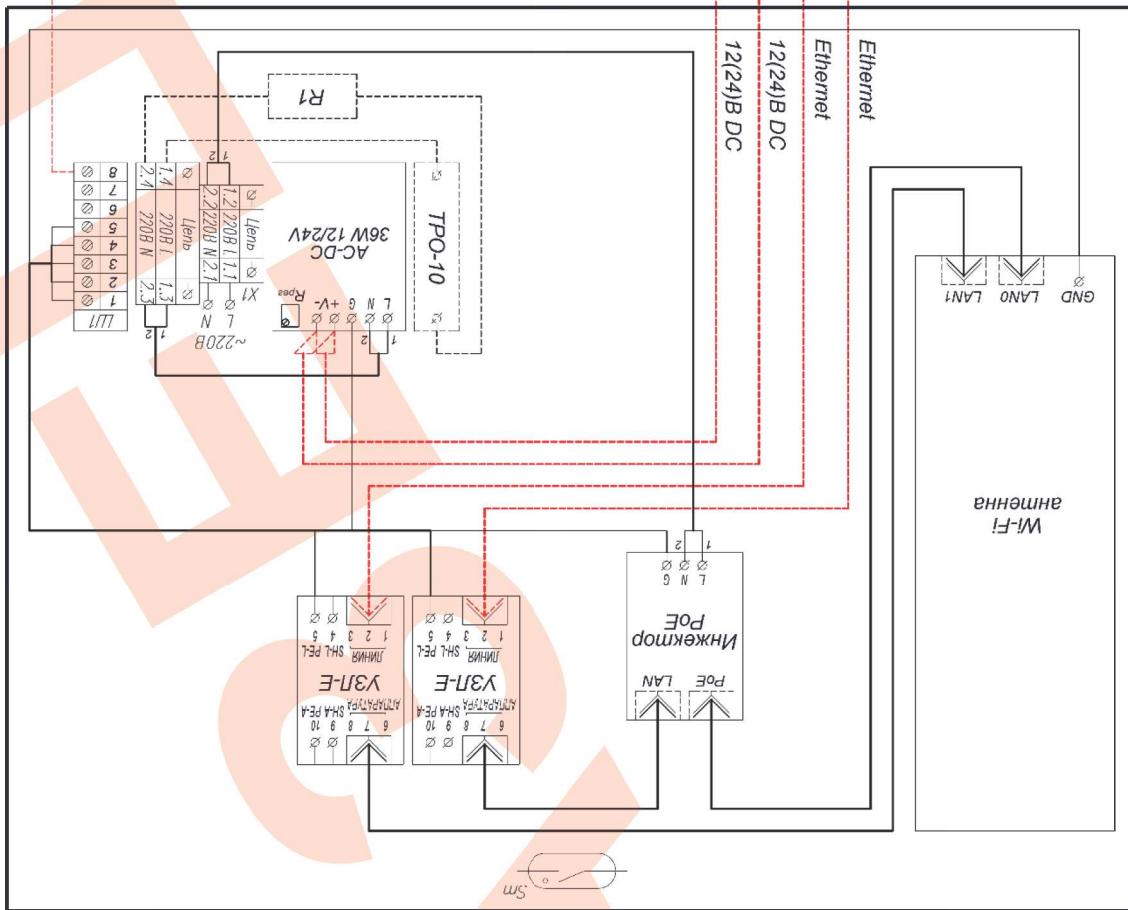
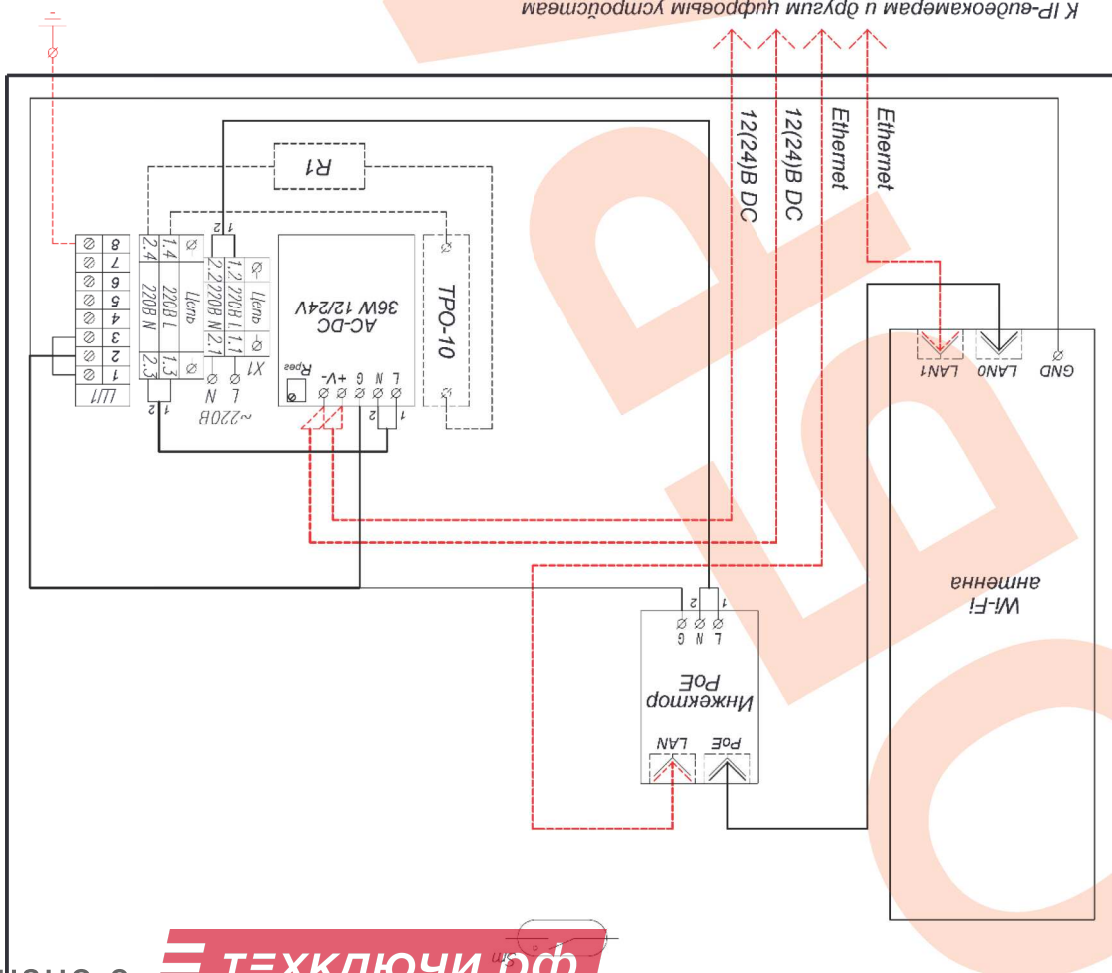


Рис.2.1 Схема электрическая принципиальная ВУС-1-12(24) (ВУС-1-12(24) исп.1)



К IP-видеокамерам и другим цифровым устройствам

Рис.2.2 Схема электрическая принципиальная ВУС-1-12(24) исп.исп.2 - исп.5