



Газоанализатор
взрывоопасных газов и паров
многоканальный
«СИГМА-1М»



ГБ06

Руководство по эксплуатации
ГКПС 91.00.00.000РЭ



Содержание

1	Техническое описание	5
1.1	Назначение	5
1.2	Технические характеристики	5
1.3	Комплектация газоанализатора.....	7
1.4	Устройство и принцип работы газоанализатора	7
1.5	Обеспечение безопасности	13
1.6	Маркировка и пломбирование	14
2	Использование по назначению.....	16
2.1	Общие указания	16
2.2	Указания мер безопасности.....	16
2.3	Монтаж газоанализатора	17
2.4	Подготовка к работе.....	18
2.5	Режимы работы газоанализатора.....	19
2.6	Регулировка нуля и чувствительности датчика.....	26
2.7	Использование интерфейсов RS-232C и RS-485	28
2.8	Подключение газоанализатора к универсальному программному обеспечению рабочего места оператора ПТФМ 1.0	31
3	Техническое обслуживание и ремонт.....	33
4	Транспортирование и хранение	34
4.1	Транспортирование	34
4.2	Хранение	34
5	Комплект поставки.....	35
6	Свидетельство о приёмке.....	36
7	Гарантийный талон	39
8	Гарантийные обязательства.....	40

	3
9 Сведения о гарантийных и послегарантийных ремонтах.....	41
Приложение А Таблица соединений пульта с датчиками.....	42
Приложение Б Контакты разъёма информационного пульта.....	43
Приложение В Типовая схема монтажа.....	44
Приложение Г Общий вид датчиков.....	45
Приложение Д Методика поверки.....	46
Приложение Е Сервисный прибор «ПТФМ СПОК-112».....	60
Ссылочные нормативные документы.....	62
Перечень принятых сокращений.....	63

Настоящее «Руководство по эксплуатации» (далее по тексту – РЭ) предназначено для обеспечения эксплуатации многоканального стационарного газоанализатора взрывоопасных газов и паров «Сигма-1М» (далее по тексту – газоанализатор) и содержит сведения, указания и рекомендации, необходимые для безопасной работы в пределах установленных ограничений и условий их применения в соответствии с его назначением.

Настоящее РЭ обязательно для изучения лицам, использующим газоанализатор по назначению, проходящим обучение по работе с ним и занимающимся техническим обслуживанием и ремонтом.

Внимание! Эксплуатация газоанализатора без РЭ строго запрещается.

К эксплуатации и обслуживанию газоанализатора допускается персонал, аттестованный для работы с взрывозащищённым электрооборудованием, с сосудами под давлением и прошедший инструктаж по технике безопасности.

Предприятие оставляет за собой право вносить изменения в конструкцию газоанализатора, не приводящие к изменению его метрологических характеристик, что может привести к несущественным расхождениям между конструкцией, схемами блоков изделия.

Газоанализатор является средством измерений и подлежит периодической поверке с межповерочным интервалом 1 год.

Свидетельство об утверждении типа средств измерений RU.C.31.004. А № 28818 от 16.11.2012 г. Государственный реестр № 20692-07.

Сертификат соответствия ТС RU C-RU ВН02.В.00679/18 от 20.10.2018 г.

1 Техническое описание

1.1 Назначение

Газоанализатор «СИГМА-1М» (далее по тексту – газоанализатор) предназначен для измерений дозрывных концентраций метана, гексана, пропана, бутана, пентана, циклопентана, пропилена, паров бензина, бензина авиационного, керосина, дизельного топлива, Уайт-спирита, топлива для реактивных двигателей (далее по тексту – ВОГ) в атмосферном воздухе, а также в атмосфере азота. Газоанализатор может применяться для измерений, передачи информации в систему верхнего уровня, управления внешними устройствами посредством встроенных реле, а также подачи аварийной сигнализации при превышении заданного уровня концентрации ВОГ в атмосфере взрывоопасных зон, производственных помещений класса В-I, В-Iа и наружных установок класса В-Iг (по классификации ПУЭ, гл. 7.3, изд. 2000 г.).

1.2 Технические характеристики

Технические и метрологические характеристики газоанализатора приведены в (Таблица 1.1).

Таблица 1.1 – Технические и метрологические характеристики газоанализатора

Наименование параметра, единица измерений	Значение	Примечание
Диапазон измерений концентрации: - взрывоопасные газы и пары* **, % об. - взрывоопасные газы и пары* **, %НКПР	0 – 2,20 0 – 50,0	
Предел основной абсолютной погрешности измерений, %НКПР	± 5	
Предел дополнительной относительной погрешности (в долях от основной) при воздействии внешних факторов: - при изменении температуры окружающей среды от минус 40 до плюс 45 °С для оптического датчика, не более	0,4 от основной погрешности измерений на каждые 10 °С отклонения от температуры нормальных условий	

Наименование параметра, единица измерений	Значение	Примечание
- при изменении температуры окружающей среды от минус 40 до плюс 45 °С для термокаталитического и полупроводникового датчиков, не более	0,5 от основной погрешности измерений на каждые 10 °С отклонения от температуры нормальных условий	
- при изменении напряжения электропитания в пределах от минус 15 до плюс 10 % от номинального значения, не более	0,2 от основной погрешности измерений.	
Пороги сигнализации, установленные производителем		Диапазон возможной установки порога:
для взрывоопасных газов*:	10	5 – 30
- порог 1 (предупреждения), % НКПР;	20	20 – 50
- порог 2 (срабатывания), % НКПР		
для взрывоопасных паров**:	10	5 – 30
- порог 1 (предупреждения), % НКПР;	20	20 – 50
- порог 2 (срабатывания), % НКПР.		
Время срабатывания сигнализации для датчиков:		
- с термокаталитическим и полупроводниковым сенсорами, с, не более	15	
- с оптическим сенсором, с, не более	30	
Время прогрева газоанализатора, мин, не более	15	
Проверка и при необходимости корректировка нуля датчиков при первичном включении, а также после отключения электропитания на время более суток	через 48 часов	
Время непрерывного режима работы без ручного корректирования и проверки нуля датчиков, месяц, не менее	2	
Число точек контроля (датчиков)	1 – 8	

Наименование параметра, единица измерений	Значение	Примечание
Число реле для управления внешней аппаратурой	8	
Коммутационные параметры контактов управления, А, не более	3	≅ 240 В
Тип интерфейса взаимодействия с системой внешнего уровня	RS-485	RS-232C (по заказу)
Напряжение электропитания, В от сети переменного тока частотой, Гц	220 ^{-15%} +10% 50 ± 1	
Потребляемая мощность, В·А, не более	55	
Ток короткого замыкания искробезопасной цепи, А, не более	0,18	
Габаритные размеры (ширина×высота×глубина) - пульта, мм, не более - датчика метана, мм, не более	290x160x210 120x160x210	
Масса: - пульта, кг, не более - датчика в силуминовом корпусе, кг, не более	5 0,7	
* пропан, гексан, бутан, пентан, циклопентан, пропилен. ** пары бензина, бензина авиационного, керосина, дизельного топлива, Уайт-спирита, топлива для реактивных двигателей.		

1.3 Комплектация газоанализатора

Комплект поставки газоанализатора соответствует (Таблица 1.2).

Таблица 1.2 – Комплект поставки газоанализатора

Наименование	Количество
Пульт	1
Датчик	от 1 до 8
Приспособление для поверки (штуцер)	1
Ключ к замку управления доступом	1
Вилка DB25M (для монтажа искробезопасных цепей)	1
Гнездо DB25F (для монтажа отключающей аппаратуры)	1
Вилка DB9M (для подключения к компьютеру)	1
Гнездо ОНЦ-РГ-09-4/14-Р15 (для монтажа датчиков IP54)	0 – 8
Предохранитель ВП1-1 2,0 А	2
Защитный козырёк (для датчиков в силуминовых корпусах)	по запросу
Руководство по эксплуатации ГКПС 91.00.00.000РЭ	1

1.4 Устройство и принцип работы газоанализатора

1.4.1 Описание и принцип работы блоков газоанализатора

Газоанализатор представляет собой стационарный электрический многоблочный измерительный прибор с конвекционной подачей контролируемой среды и состоит из информационного пульта (далее по тексту – пульт) с восемью совмещёнными каналами питания и передачи данных, датчиков газового контроля (от одного до восьми на один пульт).

Пульт предназначен для:

- обеспечения питания датчиков газового контроля;
- обработки и отображения измерительной информации;
- установки пороговых значений концентрации ВОГ;
- формирования звуковых и световых сигналов оповещения в случае превышения порогов;
- формирования релейных сигналов управления внешней аппаратурой;
- передачи измерительной информации на персональную электронно-вычислительную машину (далее по тексту – ПЭВМ) или на иное устройстве верхнего уровня в соответствии с требованиями интерфейса RS-485 (или RS-232C) по протоколу MODBUS RTU.

Датчики газового контроля предназначены для преобразования концентрации контролируемого газа или паров в нормализованный телеметрический сигнал и передачи его в пульт, а также для обеспечения местной световой сигнализации превышения установленных пороговых значений.

Датчики соединяются с пультом двухпроводными линиями связи длиной до 2000 метров, по которым они получают питание от пульта и осуществляют передачу измерительной информации в виде непрерывного электрического сигнала с плавно изменяющейся частотой, пропорциональной концентрации ВОГ в точках установки датчиков.

Общий вид пульта газоанализатора представлен на (Рисунок 1.1). Возможно изготовление пульта в двух вариантах – исполнение 1 и исполнение 2. Оба варианта идентичны по функционалу и характеристикам и отличаются только внешне.



Рисунок 1.1 – Общий вид пульта газоанализатора (исполнение 1, исполнение 2)

В датчиках для контроля ВОГ в атмосферном воздухе применяются термокаталитические, , либо оптические сенсоры.

В датчиках для контроля ВОГ в азоте применяются полупроводниковые, либо оптические сенсоры

Принцип работы датчиков с термокаталитическим сенсором основан на изменении электрического сопротивления материала сенсора датчика вследствие его нагрева за счёт тепла, выделяющегося при протекании термохимической реакции горения газа в присутствии катализатора. Компенсация влияния температуры окружающей среды достигается применением в конструкции сенсора пассивного сравнительного элемента, включаемого в мостовую измерительную схему.

Датчики с полупроводниковым сенсором относятся к термоадсорбционным и способны работать как в воздухе, так и при полном отсутствии кислорода – в инертном газе (в частности, в атмосфере азота).

Принцип работы датчиков с оптическим сенсором основан на измерении изменения мощности инфракрасного излучения, попадающего на фотоприёмник датчика, из-за поглощения молекулами взрывоопасного газа инфракрасного излучения в измерительной кювете датчика. Оптические датчики, как и полупроводниковые, способны работать как в воздухе так и в инертном газе.

Датчики для газоанализатора выпускаются в пластмассовых или силициновых корпусах, часть которых представлена на (Рисунок 1.2).



ИК-датчик

ТКС-датчик

Рисунок 1.2 – Внешний вид датчиков газоанализатора

По запросу заказчика газоанализатор комплектуется козырьками, предназначенными для защиты датчиков (исполнение в силуминовом корпусе) от атмосферных осадков и солнечного излучения.

Внешний вид козырька представлен на (Рисунок 1.3).

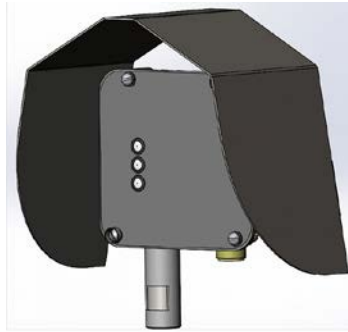


Рисунок 1.3 – Внешний вид защитного козырька

Установку козырька на датчик производят во время монтажа датчика к поверхности, совместив крепление датчика с креплением козырька и закрепив болтами.

1.4.2 Структурная схема газоанализатора

Структурная схема газоанализатора представлена на (Рисунок 1.4).

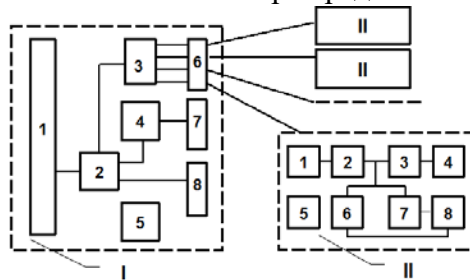


Рисунок 1.4 – Структурная схема газоанализатора

I – Пульс:

1 – плата индикации; 2 – плата контроллера; 3 – блок питания искробезопасных цепей; 4 – плата отключающих реле; 5 – блок питания; 6 – разъем «Искробезопасные цепи»; 7 – разъем «Отключающая аппаратура»; 8 – разъем связи с ПЭВМ «RS-232/485».

II – Датчик:

1 – мост Уинстона с сенсором; 2 – усилитель; 3 – преобразователь напряжение-частота; 4 – ключ передатчика импульсов; 5 – схема питания; 6,7 – компараторы (только для термокаталитических и полупроводниковых датчиков); 8 – светодиоды порогов (только для термокаталитических и полупроводниковых датчиков).

Органы управления и индикации информационного пульта позволяют:

- просматривать показания датчиков в цифровом виде, находить максимальные значения;
- отображать состояние датчиков (наличие, превышение порогов 1 и 2, отказ);
- изменять значение порогов срабатывания сигнализации и других параметров (при наличии ключа доступа, установленного в положение 1 на задней панели прибора);
- проводить настройку датчиков в процессе поверки или ремонта газоанализатора.

1.4.3 Сигналы оповещения и управления

Газоанализатор вырабатывает световые и звуковые сигналы оповещения, а также релейные сигналы управления отключающей аппаратурой.

Для сигнализации подключения датчиков к каналам предназначены восемь зелёных светодиодов «Работа» на передней панели прибора, каждый из которых может находиться в одном из трёх состояний:

- горит непрерывно – к соответствующему каналу подключен датчик;
- мигает – в соответствующем используемом канале датчик отсутствует или неисправен;
- не горит – канал не используется.

Для сигнализации превышения установленных пороговых значений концентрации в каналах предназначены восемь красных светодиодов «Тревога» на передней панели пульта, каждый из которых может находиться в одном из трёх состояний:

- не горит – концентрация, регистрируемая датчиком в соответствующем канале, меньше Порога 1 (предупреждения);
- горит непрерывно – концентрация, регистрируемая датчиком в соответствующем канале, больше Порога 1 (предупреждения), но меньше Порога 2 (срабатывания);
- мигает – концентрация, регистрируемая датчиком в соответствующем канале, больше Порога 2 (срабатывания).

Каждое изменение состояния датчиков, подключенных к используемым каналам, сопровождается серией звуковых сигналов.

Для управления внешней аппаратурой газоанализатор имеет восемь силовых реле (по одному на канал) с переключающими контактами, выведенными на разъём «Отключающая аппаратура». Контакты замыкаются/размыкаются, если концентрация контролируемого ВОГ превышает установленное значение Порога 2 (срабатывания) или по другим событиям.

1.5 Обеспечение безопасности

В соответствии с ГОСТ 31610.0 газоанализатор относится к электрооборудованию с уровнем взрывозащиты «Взрывобезопасное электрооборудование».

Информационный пульт выполнен с искробезопасными выходными цепями уровня *ib* и устанавливается вне взрывоопасных зон.

Датчики имеют два вида взрывозащиты: «Искробезопасная электрическая цепь» с уровнем *ib* и «Взрывонепроницаемая оболочка». Датчики могут устанавливаться непосредственно во взрывоопасных зонах, помещениях согласно гл. 7.3 ПУЭ и другим документам, регламентирующими применение электрооборудования во взрывоопасных условиях.

Искробезопасность цепей питания датчика достигнута за счёт выполнения требований ГОСТ 31610.0, ГОСТ IEC 60079-1 и ГОСТ 31610.11.

Гальваническая развязка электрических цепей пульта от силовой сети питания обеспечивается с помощью трансформатора, выполненного по ГОСТ 31610.11.

Все элементы, образующие блок искрозащиты, выбраны из расчёта допустимых нагрузок, смонтированы в заклёпанной оболочке и выдержаны по путям утечки и электрическим зазорам в соответствии с ГОСТ 31610.11.

Монтаж искробезопасных цепей выполнен синим проводом, проложенным отдельно от искроопасных цепей и заканчивающимся невзаимозаменяемым с другими разъёмом, под которым имеется надпись: «Искробезопасные цепи».

В качестве разделительных элементов, обеспечивающих гальваническую развязку между искробезопасными и искроопасными цепями, использованы оптопары, испытанные напряжением 500 В.

Чувствительные элементы сенсоров заключены во взрывонепроницаемую оболочку, которая выдерживает давление взрыва и совместно с электрическими средствами защиты исключает

передачу взрыва в окружающую среду. Температура наружной поверхности колпачка термокаталитических и полупроводниковых сенсоров в наиболее нагретых местах не превышает 135°С.

1.6 Маркировка и пломбирование

1.6.1 Маркировка газоанализатора соответствует ГОСТ 31610.0 и КД ГКПС 91.00.00.000 производителя.

1.6.2 Маркировка передней панели пульта:

- маркировка взрывозащиты «[Ex ib] ПВ» по ГОСТ 31610.0;
- название производителя;
- наименование изделия.

Над цифровым дисплеем следующие надписи:

- «КАНАЛ»;
- «КОНЦЕНТРАЦИЯ, %»;
- «РЕЖИМ».

1.6.3 Маркировка органов управления

Маркировка органов управления имеет следующие надписи и обозначения:

- над кнопкой выбора каналов – «КАНАЛ»;
- над кнопкой отказа от изменения параметра – «ОТМЕНА»;
- над кнопкой поиска концентрации ниже текущей – «◀»;
- над кнопкой поиска максимальной концентрации – «▲»;
- над кнопкой поиска концентрации выше текущей – «▶»;
- под тремя кнопками поиска концентрации – «УСТАНОВКА»;
- над кнопкой ввода значения параметров – «ВВОД»;
- над кнопкой установки параметров – «РЕЖИМ».

Светодиодные индикаторы имеют следующие надписи:

- «РАБОТА»;
- «ТРЕВОГА»;
- «КАНАЛ»;
- ряд цифр от 1 до 8 по числу обслуживаемых каналов.

1.6.4 Маркировка задней панели пульта

На задней панели пульта нанесены следующие надписи:

– в рамке – наименование изделия; заводской номер и дата выпуска;

- напряжение, частота электропитания – «220 В», «50 Гц»;
- над двумя сетевыми предохранителями – номинальный ток «2 А»;
- над клеммой заземления – знак заземления;

- над ключом доступа к параметрам – «ДОСТУП» и два положения ключа «1» и «0»;
- над разъёмом подключения к ПЭВМ – «RS-232/485»;
- над разъёмом отключающая аппаратура – «Отключающая аппаратура»;
- над разъёмом искробезопасные цепи – название разъёма «Датчики», а также максимальное значение напряжения электропитания U_m (242 В), параметры линии связи C_0 (0,8 мкФ) и L_0 (1 мГн), максимальный выходной ток I_0 (240 мА).

1.6.5 Маркировка датчиков

Датчики имеют следующую маркировку:

- степени взрывозащиты – «1 Ex ib d IIB T4»;
- температурного диапазона работы;
- максимального входного напряжения $U_i=27$ В;
- максимального входного тока $I_i=240$ мА;
- максимальной внутренней емкости 0,1 мкФ;
- максимальной внутренней индуктивности 0,1 мГн;
- заводского номера и даты выпуска.

1.6.6 Маркировка упаковки

Маркировка упаковки содержит основные, дополнительные и информационные надписи, а также манипуляционные знаки: «ОСТОРОЖНО», «ХРУПКОЕ», «БОИТСЯ СЫРОСТИ».

1.6.7 Пломбированию подлежат два винта крепления защитного кожуха (крышки) пульта и два винта крепления передней панели каждого датчика.

2 Использование по назначению

2.1 Общие указания

При получении газоанализаторов необходимо убедиться в сохранности упаковки и, в случае её повреждения, составить акт и обратиться с рекламацией к транспортной компании.

Перед вводом в эксплуатацию следует проверить комплектность газоанализатора на соответствие настоящему документу.

Рекомендуется сохранять РЭ, так как оно является необходимым сопроводительным документом при предъявлении рекламаций производителю.

Если в процессе работы произошло отключение информационного пульта из-за броска напряжения в сети, следует выключить, а затем снова включить газоанализатор.

Условия эксплуатации газоанализатора

Для информационного пульта:

- температура окружающей среды от минус 5 до плюс 40 °С;
- атмосферное давление от 84 до 106,7 кПа (от 630 до 800 мм рт.ст.);
- относительная влажность до 80 % при температуре плюс 35 °С.

Для датчиков:

- температура окружающей среды от минус 40 до плюс 45 °С;
- атмосферное давление от 84 до 106,7 кПа (от 630 до 800 мм рт.ст.);
- относительная влажность до 95 % при температуре плюс 35 °С.

2.2 Указания мер безопасности

К эксплуатации газоанализатора допускаются лица, изучившие настоящее РЭ, прошедшие инструктаж по правилам ведения работ во взрывоопасных помещениях.

Лица, допущенные к эксплуатации газоанализатора должны:

- перед включением газоанализатора проверить правильность внешних соединений и надёжность заземления;
- обо всех неисправностях немедленно докладывать руководителю работ.

Внимание! Категорически запрещается:

- устанавливать пульт во взрывоопасном помещении;
- эксплуатировать незаземлённый газоанализатор;
- применять предохранители, отличные от указанных в документации;
- изменять электрическую схему и монтаж газоанализатора;
- вскрывать, монтировать и демонтировать датчики, не отключив

прибор от электропитания.

При выдаче сигналов превышения Порога 2 (срабатывания), принять меры по устранению дозрывных или опасных для здоровья концентраций ВОГ.

2.3 Монтаж газоанализатора

Монтаж газоанализатора и подвод электрических цепей к нему должны проводиться в строгом соответствии с ГОСТ 31610.11, ПТЭ, ПТБ, гл. 7.3 ПУЭ и настоящим РЭ.

Прежде чем приступить к монтажу, необходимо провести осмотр и обратить внимание на следующее:

- отсутствие повреждений корпуса датчика и взрывозащитной оболочки сенсора;

- маркировку взрывозащиты, предупредительные надписи;

- наличие заземляющих и пломбирующих устройств.

Пульт необходимо заземлить, используя заземляющую клемму (сопротивление цепи заземления должно быть не более 4 Ом).

Максимально допустимые значения ёмкости и индуктивности соединительных линий не должны превышать указанных на задней панели пульта.

Установка и монтаж газоанализатора должны проводиться в соответствии с таблицами соединений, приведёнными в (Приложение А – Приложение В).

Датчики могут устанавливаться непосредственно во взрывоопасных помещениях согласно классификации ПУЭ гл. 7.3 в местах, где необходимо контролировать наличие в воздухе дозрывных концентраций ВОГ. При этом датчики должны быть защищены от повреждения и расположены таким образом, чтобы воздушный поток подходил со стороны лицевой панели датчика.

Внимание! Для исключения появления на поверхности пластмассовых корпусов датчиков электростатических зарядов, во взрывоопасной зоне необходимо избегать конвекционных потоков окружающей среды вокруг датчиков.

Для подключения газовых датчиков непосредственно к пульту на относительно малом удалении могут использоваться двухпроводные многожильные или одножильные медные кабели, например, марок КГ, КГН, ВВГ, ТПП, УТР или другие, соответствующие условиям эксплуатации по устойчивости к воздействию окружающей среды.

Сечение медных жил выбирается в пределах от 0,5 до 2,5 мм² так, чтобы активное сопротивление двух соединённых последовательно проводников кабеля датчика не превышало 40 Ом (для справки: удельное сопротивление двух проводников одножильного медного кабеля сечением 2,5 мм² – около 14 Ом/км).

Для подключения группы датчиков, удалённых на значительные расстояния, могут быть использованы многопроводные одножильные кабели типа КВВГ или другие. Для сочленения отрезков кабелей или разветвления многопроводных кабелей допускается использование герметичных монтажных коробок типа КЗНС или аналогичных с зазорами между клеммами и корпусом, соответствующими требованиям ГОСТ 31610.11 и сертифицированными по взрывозащите.

В (Приложение В) приведена обобщённая типовая схема монтажа газоанализатора с группой удалённых датчиков.

Искробезопасные цепи от пульта выводятся гибким многожильным кабелем типа UTP8-ST, состоящим из восьми неэкранированных витых пар проводов, до монтажной коробки, расположенной на расстоянии до 20 метров. Далее, для группы удалённых датчиков используется кабель КВВГ с сечением одножильных медных проводников до 2,5 мм², оканчивающихся во второй монтажной коробке, от которой к каждому из датчиков прокладка ведётся отдельным кабелем с сечением проводников до 1 мм², чтобы обеспечить возможность пайки разъёмов.

После монтажа необходимо проверить:

- наличие пломб и заземляющих устройств;
- отсутствие повреждений и обрывов кабелей;
- наличие предохранителей и их соответствие маркировке;
- отсутствие грязи, пыли, вмятин и видимых механических повреждений на взрывозащитной оболочке датчика и клеевом соединении.

2.4 Подготовка к работе

Включение газоанализатора

Перед включением газоанализатора в сеть необходимо проверить:

- соединение клеммы заземления на задней панели пульта с контуром защитного заземления;
- соответствие напряжения в электросети значению 220 В плюс 10 %, минус 15 %;

– установку выключателя питания на задней панели пульта (он должен быть установлен в положение, соответствующее отключению питания).

После указанной проверки присоединить сетевой шнур газоанализатора к сети 220 В и включить питание, переведя выключатель в положение «Вкл.».

При включении питания прибора в целях проверки элементов индикации на две секунды загораются все светодиоды на передней панели и вырабатывается звуковой сигнал.

При первом включении газоанализатора необходимо проверить настройки всех параметров, записанных в память пульта, и, при необходимости изменить их, выбрав более подходящие значения (подробнее о параметрах в п. 2.5).

2.5 Режимы работы газоанализатора

Газоанализатор имеет три режима работы, которым присвоены буквенные обозначения, выводимые на индикаторе в поле «РЕЖИМ»:

– «Р» – основной режим работы, в котором производится циклический опрос всех подключенных датчиков, обеспечивается возможность просмотра их показаний, вырабатываются звуковые и световые сигналы оповещения, а также релейные сигналы управления отключающей аппаратурой;

– «П» – режим установки параметров, предназначенный для просмотра и изменения пороговых значений концентрации контролируемого газа и других настроек прибора (опрос датчиков и формирование сигналов оповещения и управления продолжается);

– «О» – режим обслуживания датчиков, предназначенный для настройки нуля и калибровки чувствительности датчиков по эталонным газовым смесям.

Внимание! Опрос датчиков и формирование сигналов управления в этом режиме ПРЕКРАЩАЕТСЯ!

Основной режим работы (режим «Р»)

После включения газоанализатора, он переходит в основной режим, который сопровождается выводом на табло информационного блока сообщения:

1 - Н - Р

При этом в течение 50 секунд (время, необходимое для прогрева всех подключенных датчиков и установления выходных сигналов) все красные и зелёные светодиоды не светятся.

По истечении времени прогрева начинается первый цикл опроса датчиков, во время которого определяются каналы с датчиками и зажигаются соответствующие зелёные светодиоды в группе «Работа», а на цифровое табло выводятся номер канала и состояние его датчика.

В основном режиме работы прибора на табло в поле номера канала могут выводиться цифры от 1 до 8, а в поле «КОНЦЕНТРАЦИЯ, %» – следующие сообщения о состоянии выбранного датчика:

- «-Н-» – наличие датчика еще не определено;
- «-О-» – датчик отсутствует (при включении питания газоанализатора датчик отсутствовал);
- «Егг» – неисправность или отсутствие датчика (датчик выдавал сигнал, затем перестал);
- «ХХХ» – показание датчика в интервалах:
 - а) в % об. от 0,00 до 2,20 % об.;
 - б) в НКПР от 00,0 до 50,0 % НКПР.

Чтобы вывести состояние того или иного датчика на табло, необходимо выбрать соответствующий ему номер канала, нажимая кнопку «Канал». Короткое нажатие на кнопку увеличивает номер на единицу. Если удерживать кнопку нажатой, то увеличение номера будет происходить автоматически два раза в секунду.

Для поиска канала с показанием, превышающим отображаемое в данный момент на табло, следует нажать кнопку «▶», а с меньшим показанием – кнопку «◀». Для поиска канала с максимальным на данный момент показанием, следует нажать кнопку «▲». После обнаружения искомого значения на табло изменяется номер канала. Если после нажатия указанных кнопок состояние табло не изменилось, то это значит, что искомым показаний нет. Просмотр показаний не мешает контролю состояния датчиков и выработке сигналов оповещения и управления. Каждое изменение состояния используемых датчиков вызывает серию звуковых сигналов, которую можно досрочно прекратить нажатием кнопки «Отмена».

Если в режиме «Р» кнопки не нажимались в течении 1 мин, пульт автоматически переходит к поиску и отображению максимальной измеренной концентрации и номера соответствующего канала.

Назначение кнопок управления в режиме «Р» приведено в (Таблица 2.1).

Таблица 2.1 – Назначение кнопок управления режима «Р»

Обозначение	Назначение
«Канал»	Выбор канала (датчика)
«Отмена»	Досрочное прекращение звукового сигнала
«◀»	Поиск канала с концентрацией ниже текущей
«▲»	Поиск канала с максимальной концентрацией
«▶»	Поиск канала с концентрацией выше текущей
«Ввод»	Не используется
«Режим»	Переход в режим «П»

Режим установки параметров «П»

Для перехода из основного режима работы блока «Р» в режим установки параметров «П» следует нажать кнопку «Режим». При этом продолжается циклический опрос датчиков и выработка сигналов оповещения и управления.

Работа газоанализатора определяется следующими параметрами, которым присвоены буквенные обозначения, выводимые в режиме «П» на табло в поле «Канал».

Параметр «Е»

Для отображения результатов измерений концентрации газов и паров различными датчиками используются две единицы измерения: % объёма и % НКПР.

Таблица 2.2 – «Е» – единица и диапазон измерения концентрации

Значение параметра «Е»	ВОГ	Единица измерения концентрации	Диапазон измерения	Формат отображения
000	любые	% объёма	0 – 2,20	X,XX
001	любые	% НКПР	0 – 50	XX,X

Параметр «П»

Таблица 2.3 – «П» – Порог 1 (предупреждения, только световая и звуковая сигнализация)

ВОГ	Заводская установка	Минимальное значение	Максимальное значение
газы	10,0	5,0	30,0
пары	10,0	5,0	30,0

Параметр «С»

Таблица 2.4 – «С» – Порог 2 (срабатывания, замыкание или размыкания контактов реле отключающей аппаратуры)

ВОГ	Заводская установка	Минимальное значение	Максимальное значение
газы	20,0	20,0	50,0
пары	20,0	20,0	50,0

Параметр «Р»

«Р» – распределение контактов реле управления внешней аппаратурой.

Пульт газоанализатора имеет только восемь реле с переключающими контактами, которые могут использоваться для включения/отключения внешних устройств нейтрализации аварии или звукового оповещения. Обычно контакты объединяют так, чтобы реализовать необходимую логику срабатывания аппаратуры по тем или иным событиям. Для упрощения внешних цепей в газоанализаторе предусмотрены несколько вариантов функционального назначения контактов реле, из которых пользователь может выбрать наиболее подходящий, изменяя параметр «Р» (заводская установка «000»).

Распределение реле при различных значениях параметра «Р» приведено в (Таблица 2.5).

Таблица 2.5 – Распределение реле

Реле	Контакты разъёма	Причина замыкания/размыкания контактов	
		Значение параметра «Р» = 000	Значение параметра «Р» = 001
Реле 1	1-3 (1-2)	Превышение порога 2 (срабатывания) в канале 1	Превышение порога 2 (срабатывания) в любом из каналов
Реле 2	4-6 (4-5)	Превышение порога 2 (срабатывания) в канале 2	Не срабатывает
Реле 3	7-9 (7-8)	Превышение порога 2 (срабатывания) в канале 3	Не срабатывает
Реле 4	10-12 (10-11)	Превышение порога 2 (срабатывания) в канале 4	Не срабатывает
Реле 5	13-15 (13-14)	Превышение порога 2 (срабатывания) в канале 5	Превышение порога 1 (предупреждения) в любом канале

Реле	Контакты разъёма	Причина замыкания/размыкания контактов	
		Значение параметра «Р» = 000	Значение параметра «Р» = 001
Реле 6	16-18 (16-17)	Превышение порога 2 (срабатывания) в канале 6	Превышение порога 2 (срабатывания) в любом канале
Реле 7	19-21 (19-20)	Превышение порога 2 (срабатывания) в канале 7	Отсутствуют необходимые датчики
Реле 8	22-24 (22-23)	Превышение порога 2 (срабатывания) в канале 8	Газоанализатор готов к работе

Параметр «Г»

«Г» – число подаваемых гудков для звукового сигнала оповещения. Каждое изменение состояния обслуживаемых датчиков вызывает серию гудков, которая может быть досрочно прекращена нажатием кнопки «Отмена» в режиме «Р» (заводская установка – 255 гудков).

Параметр «У»

«У» – установленные датчики. Позволяет разрешать выработку звуковых сигналов оповещения и отключения аппаратуры только для реально используемых каналов.

Заводская установка – «255» – используется 8 каналов.

Значение «001» соответствует использованию только первого канала. Показания датчиков в других каналах будут отображаться на табло, но превышение заданных порогов не будет вызывать замыкания/размыкания контактов реле управления аппаратурой.

Значение «003» соответствует использованию только первого и второго каналов.

Для расчёта значения параметра, соответствующего любой желаемой комбинации используемых каналов, воспользуйтесь (Таблица 2.6). Необходимо взять из неё весовые коэффициенты, соответствующие используемым каналам и сложить их значения.

Таблица 2.6 – Весовые коэффициенты

Канал	8	7	6	5	4	3	2	1
Коэффициент	128	64	32	16	8	4	2	1

Например, для разрешения выработки сигналов отключения по каналам 7, 5 и 3

$$«У» = 64 + 16 + 4 = 084$$

«А» – номер газоанализатора в сети RS-485. Допустимые значения 1...15 (заводская установка – «001»).

«Б» – скорость передачи данных газоанализатора в сети RS-232/485:

– для RS-232 «000» – 2400 бод, «001» – 4800 бод, «002» – 9600 бод, «003» – 19200 бод;

– для RS-485 «004» – 2400 бод, «005» – 4800 бод, «006» – 9600 бод, «007» – 19200 бод;

– (заводская установка – «000»).

Значения параметров хранятся в энергонезависимой памяти пульта. Однажды изменённые и правильно сохранённые значения считываются каждый раз при включении газоанализатора.

При переходе в режим «П» из режима «Р» на табло появляются следующие показания:

– для газоанализатора настроенного на индикацию %об.

$P = 0.44 P$

(данное сообщение означает, что порог предупреждения «П» равен («=») 0,44 % об.);

– для газоанализатора настроенного на индикацию %НКПР

$P = 20.0 P$

(данное сообщение означает, что порог предупреждения «П» равен («=») 20,0 % НКПР).

При нажатии кнопки «Канал», можно перейти к просмотру других параметров.

Для того чтобы установить новое значение для просматриваемого параметра, необходимо изменить его значащие цифры (сотни, десятки, единицы) с помощью соответствующих кнопок, расположенных под ними (кнопка «◀» изменяет сотни, кнопка «▲» – десятки, кнопка «▶» – единицы). Удержание кнопок в нажатом положении приводит к автоматической смене цифры два раза в секунду.

Внимание! Изменение значений параметров возможно лишь в том случае, если ключ доступа на задней панели прибора находится в положении «1».

При первом нажатии любой из кнопок со стрелками, знак «=» исчезает, что сигнализирует об отображении ещё не сохранённого значения параметра.

Чтобы присвоить параметру и сохранить набранное значение, следует нажать кнопку «Ввод». При этом вновь высветится знак «=», а в числовом поле появится новое присвоенное значение параметра. Оно может не совпадать с набранным значением, если набранное значение выходит за рамки максимального или минимального допустимого для данного параметра. В этом случае оно заменяется на ближайшее возможное.

Чтобы отказаться от присвоения нового значения, оставив старое, необходимо нажать кнопку «Отмена».

Выход из режима установки параметров «П» в основной режим «Р» осуществляется нажатием кнопки «Отмена».

Назначение кнопок управления в режиме «П» приведено (Таблица 2.7).

Таблица 2.7 – Назначение кнопок управления режима «П»

Обозначение	Назначение
«Канал»	Выбор параметра
«Отмена»	Возврат в основной режим (отказ от изменения параметра)
«◀»	Установка сотен
«▲»	Установка десятков
«▶»	Установка единиц
«Ввод»	Сохранение нового значения параметра
«Режим»	Переход в режим «О»

Режим обслуживания датчиков (режим «О»)

Режим обслуживания датчиков предназначен для обеспечения процедуры настройки и контроля функционирования датчиков. В этом режиме допускается одновременное подключение для калибровки до восьми датчиков.

Переход в режим обслуживания датчиков осуществляется из режима «П» нажатием кнопки «Режим».

Внимание! Переход в режим обслуживания останавливает циклический опрос датчиков и выработку сигналов оповещения и управления.

Если ключ доступа на задней панели газоанализатора находится в положении «0» и кнопки на передней панели прибора не нажимались в течение 1 мин, газоанализатор автоматически возвращается в основной режим работы «Р» и циклический опрос датчиков возобновляется.

Если же ключ доступа на задней панели газоанализатора находится в положении «1», работа в режиме «О» может вестись неограниченно долго.

При переходе в режим «О» на индикаторе появляются следующие показания:

X –Н– О,

где X – номер канала обслуживаемого датчика.

Примерно через секунду на табло в поле «концентрация» появятся показания в виде:

X 0.05 О или X –.05 О

Показания будут постоянно обновляться примерно два раза в секунду. Диапазон отображаемых значений составляет: для %об. – от минус 0,99 до плюс 9,99; для %НКПР – от минус 19,9 до плюс 99,9.

Индикация «–0–» означает отсутствие датчика в данном канале или выход частоты телеметрического сигнала за допустимые пределы.

Назначение кнопок управления в режиме «О» приведено в (Таблица 2.8).

Таблица 2.8 – Назначение кнопок управления в режиме «О»

Обозначение	Назначение
«Канал»	Выбор канала (датчика)
«Отмена»	Возврат в основной режим «Р»
«◀»	Не используется
«▲»	Не используется
«▶»	Не используется
«Ввод»	Не используется
«Режим»	Переход в режим «Р»

2.6 Регулировка ноля и чувствительности датчика

Регулировка ноля и чувствительности датчиков проводится в режиме обслуживания «О» потенциометрами «ноль», «баланс», «усиление», для получения доступа к которым, необходимо снять переднюю панель корпуса, отвернув четыре винта (см. Приложение Г).

Шаг 1. После 10 минутного прогрева датчиков в атмосферном воздухе сбалансировать измерительный мост. Для этого подключить к вилке на плате датчика цифровой вольтметр, выбрав режим измерения напряжения постоянного тока с разрешающей способностью не хуже 0,01В. Потенциометром «баланс» установить показание вольтметра $0 \pm 0,01В$ (для ИК-датчика после установки показаний вольтметра $0 \pm 0,01В$ регулировкой потенциометра добиться положения, при котором происходит быстрый скачок напряжения до значений выше 4 В).

Шаг 2. Потенциометром «ноль» установить показание на пульте равным:

- в режиме индикации %об. $0,00 \pm 0,05$ % об.;
- в режиме индикации %НКПР $0,0 \pm 1,0$ % НКПР.

Шаг 3. Регулировка чувствительности датчиков проводится при концентрациях ВОГ, близких к максимальным в измеряемом диапазоне. Подать в соответствии с (Приложение Д) из баллона на датчик ПГС № 3 или поместить датчик в камеру с поверочной газовой смесью ПГС № 3 с концентрацией С и выдержать до установления показаний. Потенциометром «усиление» установить показание газоанализатора, равное С.

При регулировке чувствительности ноль датчика практически не изменяется, однако для контроля целесообразно повторить Шаги 1 и 2.

После регулировки ноля и чувствительности датчиков газоанализатор должен быть представлен на поверку.

Установка и регулировка чувствительности датчиков с помощью сервисного прибора «ПТФМ СПОК-112»

Балансировку датчиков проводить в следующем порядке:

– подготовить прибор к работе в соответствии с п. 2.2 ГКПС112.00.00.000РЭ (руководство по эксплуатации «ПТФМ СПОК- 112»);

– снять крышку с датчика;

– подключить кабель 2 к балансирующей вилке на плате датчика (в случае не выведенных в разъём подключения датчиков точек балансировки моста);

– войти в пункт меню прибора «Режим измерения»;

– произвести балансировку датчика с помощью потенциометра «баланс» на плате датчика, установив значение напряжения $(0,00 \pm 0,01)$ В на дисплее прибора «Бал.» (для датчика с выведенной в разъём балансировкой моста) или «Мост» (для датчика с не выведенной в разъём балансировкой моста).

Примечание – Для оптических датчиков после установки значения напряжения $(0,00 \pm 0,01)$ В регулировкой потенциометра добейтесь положения, при котором происходит скачок напряжения от 0 до 4,7 – 4,9 В.

Для корректировки ноля потенциометром «ноль» на плате датчика необходимо установить значение «Концентр.» на дисплее прибора,

равное: $0,00 \pm 0,05$ % об., $0,0 \pm 1,0$ % НКПР, мг/м³ (в зависимости от размерности измерений датчика).

Примечание – Корректировка ноля должна производиться в воздушной атмосфере без присутствия измеряемого или влияющего на показания компонента.

Для регулировки чувствительности подать на вход датчика ГС (в зависимости от определяемого компонента) с расходом ($0,45 \pm 0,05$) дм³/мин и установить действительное значение концентрации определяемого компонента ГС по дисплею прибора, вращая регулировочный винт потенциометра «усиление» на плате датчика.

Описание сервисного прибора «ПТФМ СПОК-112» приведено в (Приложение Е).

2.7 Использование интерфейсов RS-232C и RS-485

Интерфейс RS-232 используется для подключения одного газоанализатора к СОМ-порту ПЭВМ с помощью пяти-проводного кабеля, причём гальваническая развязка обеспечивается в газоанализаторе.

Интерфейс RS-485 используется для подключения от 1 до 15 газоанализаторов к СОМ-порту ПЭВМ с помощью внешнего конвертера RS-485, обеспечивающего гальваническую развязку. Соединение осуществляется экранированной витой парой проводов, причём клеммы заземления газоанализаторов должны быть соединены.

Каждому газоанализатору должен быть присвоен уникальный адрес от 1 до 15 путём установки параметра «А».

Тип интерфейса и скорость передачи 2400...19200 бод выбираются путём установки параметра «Б».

Формат каждого байта: 1 старт-бит, 8 бит данных, 2 стоп-бита.

Обмен информацией осуществляется в асинхронном полудуплексном режиме в соответствии с протоколом MODBUS RTU. Блоки данных должны передаваться без перерывов, превышающих 3,5Т, где Т – длительность передачи одного байта данных на выбранной скорости, что составляет для 2400 бод – 16 мс, 4800 бод – 8 мс, 9600 бод – 4 мс, 19200 бод – 2 мс.

При подключении к СОМ-порту ПЭВМ для работы каскадов оптронной развязки необходимо установить состояния сигналов RTS=1 и DTR=0.

Газоанализатор поддерживает два типа запросов на передачу данных: опрос всех текущих данных (функция 0Ch) и чтение двухбайтовых регистров (функция 03h). Второй способ удобен при использовании в SCADA-системах.

Запрос на получение всех текущих данных: 12 (0Ch) Fetch Comm Event Log (адрес, функция, CRC младшим байтом вперёд).

Формат ответного сообщения (по байтам):

– адрес 2. Функция 3. Число байтов данных в сообщении (не считая CRC, =14);

– результат измерения датчика в канале 1 [N условных единиц, 0...255];

– результат измерения датчика в канале 2 [N условных единиц, 0...255];

– результат измерения датчика в канале 3 [N условных единиц, 0...255];

– результат измерения датчика в канале 4 [N условных единиц, 0...255];

– результат измерения датчика в канале 5 [N условных единиц, 0...255];

– результат измерения датчика в канале 6 [N условных единиц, 0...255];

– результат измерения датчика в канале 7 [N условных единиц, 0...255];

– результат измерения датчика в канале 8 [N условных единиц, 0...255];

– значение параметра «Е» (единица измерения);

– значение порога 1 (предупреждения) «П» [N условных единиц, 0...255];

– значение порога 2 (срабатывания реле) «С» [N условных единиц, 0...255];

– значение параметра «Р» (распределение реле);

– текущее состояние всех реле управления аппаратурой;

– значение параметра «У» (используемые каналы);

– младший байт CRC;

– старший байт CRC;

При расчёте CRC используется число – A001h

Результаты измерения и пороги в физических единицах рассчитываются по формулам:

$Y=N/100$ [% об.] для датчиков %об. (параметр «Е» = 0);
 $Y=N/5$ [% НКПР] для датчиков %НКПР (параметр «Е» = 1).
 Значение $N = 0...250$ – концентрация в условных единицах.
 253 – состояние датчика в канале ещё не известно (-Н-);
 254 – датчик в канале отсутствует (-О-);
 255 – отказ или отсутствие датчика в используемом канале (Err).

Если газоанализатор не может выполнить запрашиваемые действия, но адрес в команде совпадает с адресом газоанализатора, вырабатывается ответное сообщение об ошибке.

Запрос чтения двухбайтовых регистров:

03h Read Holding Registers (адрес, 03h, АН, АL, NH, NL, CRC_L, CRC_H),

где: $A=<АН:АL>$ - начальный адрес регистра,

$N=<NH:NL>$ - количество запрашиваемых двухбайтовых регистров.

Формат ответного сообщения (по байтам):

адрес, 03h, nbytes, d1H, d1L, ..., dNH, dNL, CRC_L, CRC_H,

где: $nbytes=2N$, $d1H=byte(A)$, $d1L=byte(A+1)$, ..., $dNH=byte(A+2(N-1))$,
 $dNL=bytes(A+1+2(N-1))$

Размещение данных в памяти контроллера приведено в (Таблица 2.9).

Таблица 2.9 – Данные в памяти контроллера

26h	27h	28h	29h	2Ah
Флаги реле	Состояние реле	Параметр Е	Параметр П	Параметр С
2Bh	2Ch	2Dh	2Eh	
Параметр Р	Параметр Г	Параметр У	Параметр А	2Fh
40h		41h		Параметр Б
Результат канала 1	Результат канала 2	Результат канала 3	Результат канала 4	
42h		43h		
Результат канала 5	Результат канала 6	Результат канала 7	Результат канала 8	

Формат сообщения об ошибках:

1 Адрес

2 Модифицированный код функции (полученный код функции + 128)

3 Код системной ошибки:

- а) 1 – ошибка CRC;
- б) 2 – получен не поддерживаемый код функции;
- в) 9 – недопустимый адрес данных в запросе;
- г) 10 – ошибка формата поддерживаемой функции;

д) 11 – ошибка значения параметра.

4 Младший байт CRC

5 Старший байт CRC Подключение газоанализаторов к ПЭВМ или сети RS-485 должно производиться кабелями, выполненными по схемам, представленным на (Рисунок 2.1, Рисунок 2.2).

DB9 СИГМА-1М «RS-232/485»		DB25 COMx ПЭВМ		DB9 СИГМА-1М «RS-232/485»		DB9 COMx ПЭВМ	
+12V	7	4	RTS	+12V	7	7	RTS
<u>TxD</u>	2	3	<u>RxD</u>	<u>TxD</u>	2	2	<u>RxD</u>
-12V	4	20	DTR	-12V	4	4	DTR
GND	5	7	SG	GND	5	5	SG
<u>RxD</u>	3	2	<u>TxD</u>	<u>RxD</u>	3	3	<u>TxD</u>

Рисунок 2.1 – Подключение газоанализаторов к ПЭВМ (RS-232)

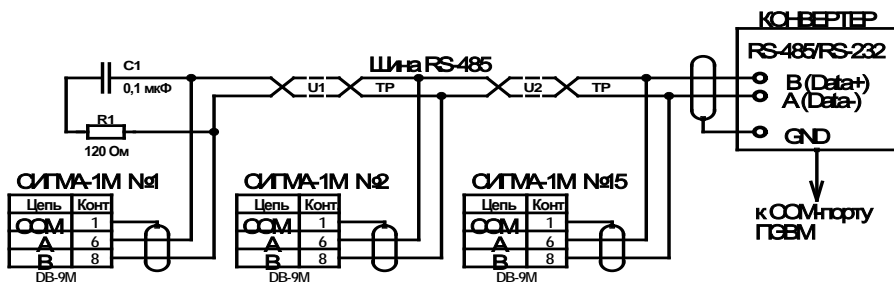


Рисунок 2.2 – Подключение газоанализаторов к сети RS-485

2.8 Подключение газоанализатора к универсальному программному обеспечению рабочего места оператора ПТФМ 1.0

ПО ПТФМ 1.0 обеспечивает выполнение следующих основных функций:

- непрерывный сбор, отображение и сохранение в базу данных информации от всех датчиков, установленных на объекте, а также аварийных событий работы системы;

- наглядное отображение состояния каждой точки контроля на двухмерном плане (планах) контролируемого объекта (конструируется индивидуально под заказчика);

- отображение детальной информации по выбранному датчику по запросу оператора;

- сигнализирование превышения установленных порогов;
- формирование отчетов о работе программы за выбранный период.

Программа функционирует под управлением операционной системы Windows 7 Pro x64/x32 или Windows 10 Pro x64/x32.

Хранение данных осуществляется в системе управления базами данных (СУБД) Microsoft SQL Server 2008 редакции Express или выше.

Инструкции по установке и первоначальной настройке самого ПО и работе с ним содержатся в соответствующих руководствах.

Для подключения газоанализатора к ПК с установленным ПО необходимо:

- подключить разъем DB9 на задней панели БКУ Сигнал-03, промаркированный надписью «RS-485» к преобразователю RS-485-USB, соединенному с USB-портом ПК. При распайке кабеля пин 6 разъема DB9 соответствует контакту А преобразователя, пин 8 контакту В;

- в настройках программы удостовериться, что параметры подключения на вкладке «оборудование» (скорость, битность, четность, стоп-бит, интервал опроса, таймаут чтения, таймаут записи) соответствуют значениям 9600; 8; ;2; 3; 300; 300.

Пример внешнего вида рабочего окна программы после успешного старта сканирования приведен на (Рисунок 2.3).



Рисунок 2.3 – Внешний вид рабочего окна ПО

3 Техническое обслуживание и ремонт

Для обеспечения безотказной работы газоанализатор должен подвергаться следующим регламентным работам:

- осмотр – 1 раз в сутки;
- периодическая поверка в соответствии с Правилами по метрологии ПР 50.2.006-94 «ГСИ. Порядок проведения поверки средств измерений» – не реже 1 раза в год.

При ежесуточном осмотре следует проверять:

- исправность сигнализаций (световой и звуковой) и наличие пломб на пульте;
- работу светодиодов, правильность подвески и наличие пломб на датчиках.

Регулировку нуля и чувствительности датчиков проводить в соответствии с (2.6) настоящего РЭ перед проведением поверки.

Для исключения появления на поверхности датчиков в пластмассовом корпусе электростатических зарядов протирка (чистка) их поверхности допускается только влажной тканью.

Ремонт газоанализаторов осуществляются специализированными предприятиями, имеющими лицензию Ростехрегулирования на ремонт средств измерений.

Поверка газоанализаторов осуществляется метрологическими службами, аккредитованными на право поверки средств измерений в установленном порядке.

4 Транспортирование и хранение

4.1 Транспортирование

Газоанализатор в упаковке производителя может транспортироваться всеми видами крытого транспорта и в отапливаемых герметизированных отсеках самолёта. Во время погрузочно-разгрузочных работ и транспортировки газоанализатор не должен подвергаться ударам и воздействию атмосферных осадков.

4.2 Хранение

Газоанализатор должен храниться в упакованном виде в отапливаемом помещении при температуре окружающей среды от плюс 5 до плюс 40 °С и относительной влажности не более 80 % при температуре плюс 25 °С.

В воздухе помещения не должно быть пыли и примесей, вызывающих коррозию металлических частей и повреждение элементов изоляции.

5 Комплект поставки

Таблица 5.1 – Комплект поставки газоанализатора

Наименование	Количество	Отпущено
Информационный пульт	1	
Датчик	от 1 до 8	
Приспособление для поверки (штуцер)	1	
Ключ к замку управления доступом	1	
Вилка DB25M (для монтажа искробезопасных цепей)	1	
Гнездо DB25F (для монтажа отключающей аппаратуры)	1	
Вилка DB9M (для подключения к компьютеру)	1	
Гнездо ОНЦ-РГ-09-4/14-Р15 (для монтажа датчиков IP54)	0 – 8	
Предохранитель ВП1-1 2,0 А	2	
Руководство по эксплуатации ГКПС 91.00.00.000РЭ	1	

6 Свидетельство о приёмке

Газоанализатор «СИГМА-1М» зав.№ _____

в составе: пульт зав. № _____

датчики № _____

соответствует техническим условиям ТУ 26.51.53.110-001-45167996-2018 (ГКПС 91.00.00.000ТУ) и признан годным к эксплуатации.

Таблица 6.1 – Поправочный коэффициент, определяемый по результатам первичной поверки с использованием газовых смесей

Номер датчика	Определяемый компонент*	Поверочный газовый компонент, пропан	Концентрация поверочного компонента, %НКПР	Значение поправочного коэффициента, К
* 1-метан, 2-пропан, 3-пары бензина, 4-пары дизельного топлива, 5-пары керосина, 6-пары бензина авиационного, 7-Уайт-спирит, 8-гексан				

Дата поверки _____ № св-ва _____

Начальник ОТК _____ МП _____

Примечание – Определение поправочного коэффициента проводить после ремонта и при изменении состава газоанализатора (результат заносить в (Таблица 6.1 – Таблица 6.5)).

Таблица 6.4 – Поправочный коэффициент, определяемый по результатам первичной поверки с использованием газовых смесей

Номер датчика	Определяемый компонент*	Поверочный газовый компонент, пропан	Концентрация поверочного компонента, %НКПР	Значение поправочного коэффициента, К

* 1-метан, 2-пропан, 3-пары бензина, 4-пары дизельного топлива, 5-пары керосина, 6-пары бензина авиационного, 7-Уайт-спирит, 8-гексан

Дата поверки _____ № св-ва _____

Начальник ОТК _____ МП

Таблица 6.5 – Поправочный коэффициент, определяемый по результатам первичной поверки с использованием газовых смесей

Номер датчика	Определяемый компонент*	Поверочный газовый компонент, пропан	Концентрация поверочного компонента, %НКПР	Значение поправочного коэффициента, К

* 1-метан, 2-пропан, 3-пары бензина, 4-пары дизельного топлива, 5-пары керосина, 6-пары бензина авиационного, 7-Уайт-спирит, 8-гексан

Дата поверки _____ № св-ва _____

Начальник ОТК _____ МП

7 Гарантийный талон

(Заполняет предприятие – изготовитель)

Газоанализатор _____

(метана, пропана, паров бензина и др.)

«СИГМА-1М» зав.№ _____

Дата выпуска _____

Начальник ОТК _____ МП

Адрес предприятия-изготовителя: 115404, Москва, ул. Рязская, 13,
корп. 1

ООО "ПОЛИТЕХФОРМ-М",

Тел./факс (8) 499-218-2614, 499-218-2624, 499-218-2664

(Заполняет торговое предприятие)

Дата продажи _____

Продавец _____

Штамп магазина

8 Гарантийные обязательства

Производитель гарантирует соответствие газоанализатора «СИГМА-1М» требованиям ГКПС 91.00.00.000ТУ при соблюдении потребителем условий транспортировки, хранения и эксплуатации.

Гарантийный срок эксплуатации 18 месяцев со дня продажи.

Гарантийный срок хранения 6 месяцев со дня приёмки ОТК.

В течение гарантийного срока эксплуатации потребитель имеет право, в случае отказа газоанализатора, на бесплатный ремонт по предъявлению гарантийного талона.

По истечении гарантийного срока эксплуатации ремонт осуществляется по отдельному договору между потребителем и производителем.

Гарантия не распространяется на сенсоры. Выход сенсора из строя не влечёт последствий по гарантийным обязательствам.

Внимание! В результате совершенствования газоанализатора «СИГМА-1М» возможны конструктивные и схемные изменения, не влияющие на технические характеристики и не связанные с изменением средств взрывозащиты.

9 Сведения о гарантийных и послегарантийных ремонтах

Дата	Вид ремонта	Описание дефекта	Перечень работ по устранению дефекта	Примечание

Приложение А
(обязательное)

Таблица соединений пульта с датчиками

Таблица А.1– Соединения пульта с датчиками

Разъём пульта «Искробезопасные цепи» (Розетка DB25F)		Датчик IP54
Контакт	Цепь	Контакт
1	+24 В	любой из контактов 1, 2
2	0 В	
3	+24 В	любой из контактов 1, 2
4	0 В	
5	+24 В	любой из контактов 1, 2
6	0 В	
7	+24 В	любой из контактов 1, 2
8	0 В	
9	+24 В	любой из контактов 1, 2
10	0 В	
11	+24 В	любой из контактов 1, 2
12	0 В	
13	+24 В	любой из контактов 1, 2
14	0 В	
15	+24 В	любой из контактов 1, 2
16	0 В	

Приложение Б
(обязательное)

Контакты разъёма информационного пульта

Таблица Б.1 – Отключающая аппаратура

Реле канала	Замыкаемые контакты	Размыкаемые контакты
1	1 – 3	1 – 2
2	4 – 6	4 – 5
3	7 – 9	7 – 8
4	10 – 12	10 – 11
5	13 – 15	13 – 14
6	16 – 18	16 – 17
7	19 – 21	19 – 20
8	22 – 24	22 – 23

Таблица Б.2 – Разъём интерфейсов связи с ПЭВМ «RS-232/485»
(Розетка DB9F)

Контакт	Цепь RS-232	Цепь RS-485
1		Экран
2	Выход TxD	
3	Вход RxD	
4	Вход (-12В) DTR	
5	GND	
6		Data- (A)
7	Вход (+12В) RTS	
8		Data+ (B)

Приложение В (обязательное) Типовая схема монтажа

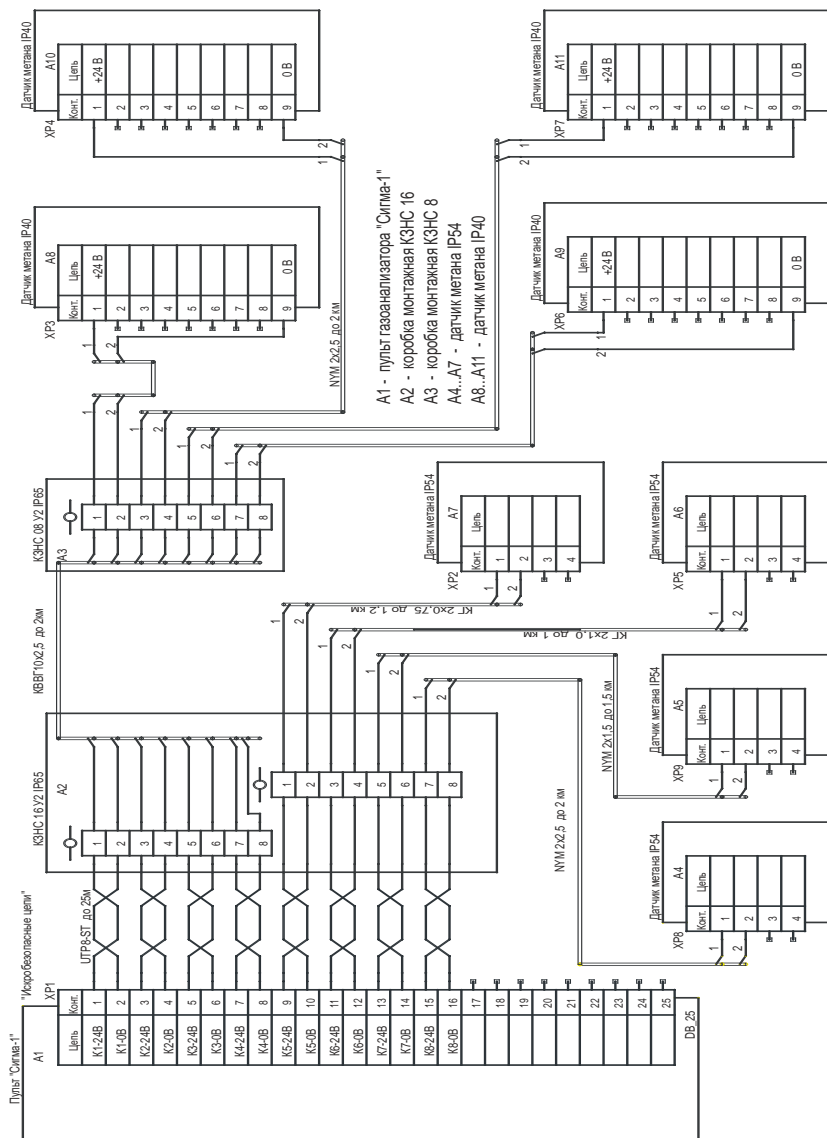


Рисунок В.1 – Типовая схема монтажа

Приложение Г
(обязательное)
Общий вид датчиков

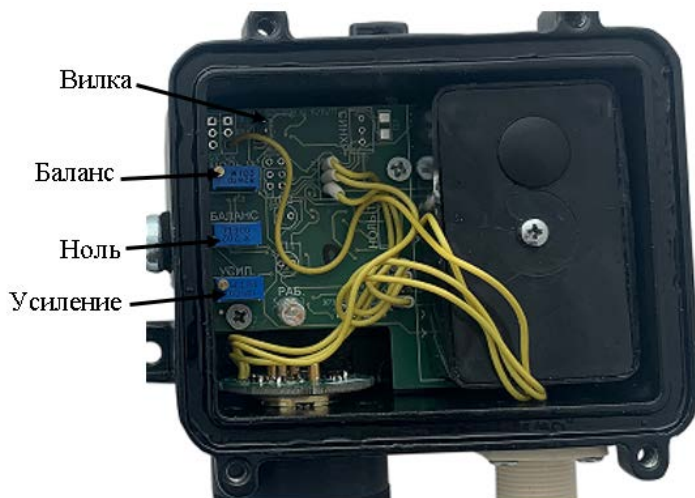


Рисунок Г.1 – Вид сверху ИК-датчика со снятой крышкой

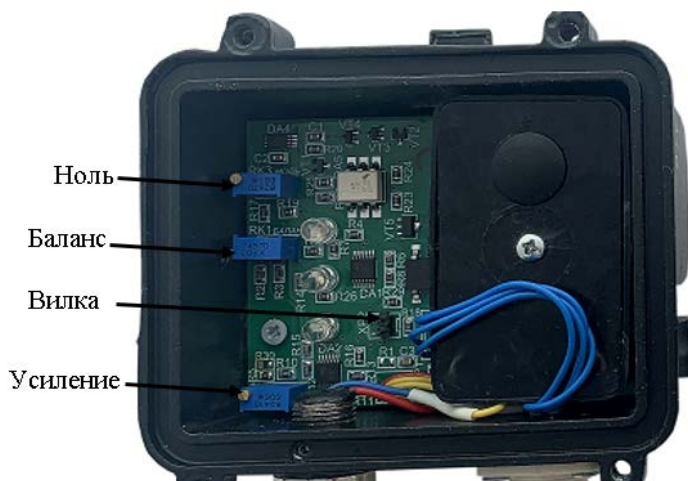


Рисунок Г.2 – Вид сверху ТКС-датчика со снятой крышкой

Приложение Д
(обязательное)
Методика поверки

Настоящая методика распространяется на газоанализаторы взрывоопасных газов и паров многоканальные «СИГМА-1М» (находящиеся в эксплуатации и выпущенные ранее), предназначенные для измерения довзрывных концентраций метана, гексана, пропана, бутана, пентана, циклопентана, пропилена, паров бензина, бензина авиационного, керосина, дизельного топлива, уайт-спирита, топлива для реактивных двигателей, авиационного топлива в атмосферном воздухе и в азоте и устанавливает методику их первичной и периодической поверок.

Интервал между поверками - 1 год.

Поверку газоанализатора проводить в следующем порядке:

- внешний осмотр;
- опробование;
- проверка погрешностей измерений;
- проверка срабатывания сигнализаций.

Примечание – Если при проведении той или иной операции поверки получен отрицательный результат, поверку прекращают.

Средства поверки.

При проведении поверки применяют средства, указанные в (Таблица Д.1).

Таблица Д.1 – Средства измерений, применяемые при поверке

№	Наименование и обозначение средств поверки	Метрологические характеристики
1	Государственные стандартные образцы - поверочные газовые смеси (ГСО-ПГС) в баллонах под давлением.	Перечень ГСО-ПГС и метрологические характеристики приведены в (Приложение Д)
2	Комплекс газоаналитический ГНП-1 (Рег.№ 68283-17)	Значения воспроизводимых довзрывоопасных концентраций паров нефтепродуктов (бензин, бензин авиационный, керосин, дизельное топливо, уайт-спирит, топливо для реактивных двигателей, авиационное топливо), % НКПР: 10, 20, 40, 50.

№	Наименование и обозначение средств поверки	Метрологические характеристики
		Пределы допускаемой абсолютной погрешности воспроизведения концентрации целевого компонента ± 2 % НКПР.
3	Барометр-анероид БАММ-1 (Пер № 5738-76)	Диапазон измерений атмосферного давления от 80 до 106 кПа, пределы допускаемой абсолютной погрешности $\pm 0,2$ кПа.
4	Термометр ртутный лабораторный стеклянный ТЛ-4 (Пер № 30361-61)	Цена деления шкалы не менее $0,1$ °С, диапазон измерений от 0 до 55 °С, погрешность $\pm 0,1$ °С.
5	Ротаметр типа РМ-А-0,063 (Пер № 19325-12)	Верхняя граница диапазона измерений объемного расхода $0,063$ м ³ /ч
6	Психрометр аспирационный М-34-М (Пер № 10069-11)	Диапазон относительной влажности от 10 до 100 % при температуре от 5 до 40 °С
7	Секундомер механический СОСпр (Пер № 11519-11)	Предел допускаемой погрешности $\pm 0,2$ с
8	Вентиль точной регулировки ВТР-1 (или ВТР-1-М160)	Диапазон рабочего давления: $0-150$ кгс/см ² , диаметр условного прохода 3 мм
9	Трубка медицинская поливинилхлоридная (ПВХ)	-
10	Азот газообразный особой чистоты сорт 1-й по ГОСТ 9392-74.	-
11	Поверочный нулевой газ (ПНГ) - воздух марка Б	-
<p>Примечания</p> <p>1 Допускается применение других средств измерений, обеспечивающих определение метрологических характеристик с требуемой точностью.</p> <p>2 Все средства поверки должны иметь действующие свидетельства о поверке, а ГСО-ПГС в баллонах под давлением – действующие паспорта.</p> <p>3 Поверку выполняют для тех компонентов, которые приведены в документации на конкретное средство измерений (спецификация).</p>		

Требования безопасности

Помещение, в котором проводится поверка, должно быть оборудовано приточно-вытяжной вентиляцией.

Концентрации вредных компонентов в воздухе рабочей зоны должны соответствовать требованиям ГОСТ 12.1.005.

Должны выполняться требования техники безопасности для защиты персонала от поражения электрическим током согласно класса 1 по ГОСТ 12.2.007.0.

При работе с газовыми смесями в баллонах под давлением должны соблюдаться "Правила устройства и безопасной эксплуатации сосудов, работающих под давлением" (ПБ 03-576-03), утвержденные постановлением № 91 Госгортехнадзора России от 11.06.2003 г.

Условия проведения поверки

При проведении поверки соблюдают следующие условия:

- температура окружающей среды, °С 20 ± 5
- относительная влажность, % от 30 до 80
- атмосферное давление, кПа от 84 до 106
- расход газовой смеси, $\text{дм}^3/\text{мин}$ от 0,18 до 0,35
- напряжение питания постоянного тока, В 220^{+10}_{-15}

Подготовка к поверке

Перед проведением поверки выполняют следующие подготовительные работы:

- проверяют комплектность газоанализатора в соответствии с эксплуатационными документами;
- подготавливают газоанализатор к работе в соответствии с руководством по эксплуатации;
- проверяют пригодность газовых смесей в баллонах под давлением и паспорта на них;
- ПГС в баллонах выдерживают в помещении, в котором проводится поверка, в течение 24 ч;
- подготавливают к работе средства поверки в соответствии с требованиями эксплуатационных документов.

Проведение поверки

Внешний осмотр

При внешнем осмотре устанавливают:

- отсутствие внешних повреждений, влияющих на работоспособность газоанализаторов;
- исправность устройств управления;
- соответствие серийного номера на приборе указанному в документации;

– чёткость надписей на лицевой панели.

Газоанализаторы считаются выдержавшими внешний осмотр, если выполнены перечисленные выше требования.

Опробование

При опробовании выполняют проверку общего функционирования газоанализаторов в соответствии с руководством по эксплуатации.

Результаты опробования считают положительными, если газоанализатор перешел в режим измерений, а также отсутствует информация о неисправности прибора.

Проверка погрешности измерений

Первичная поверка

1 Собрать схему поверки, приведённую на (Рисунок Д.1).

2 Включить газоанализатор в режиме обслуживания датчиков "О" и прогреть в течение 15 минут.

3 Нажатием кнопки "Канал" провести выбор датчика.

4 Потенциометром "Установка нуля" датчика установить показание информационного пульта равным $(0,00 \pm 0,03) \% \text{ НКПР}$.

5 Нажатием кнопки "Режим" перевести газоанализатор в рабочий режим "Р".

6 Для всех датчиков, кроме датчиков с определяемым компонентом - пары углеводородов с помощью насадки подать на вход ГС (Таблица Д.2, Приложение Д) в соответствии с определяемым компонентом) с расходом $(0,26 \pm 0,08) \text{ дм}^3 / \text{мин}$ в последовательности – № 1 – 2 – 3 – 2 – 1 – 3.

7 Время подачи ГС до установления стабильных показаний, но не менее утроенного $T_{0,9}$.

8 Для датчиков с определяемым компонентом - пары углеводородов следует осуществлять подачу ГС состава определяемый компонент – воздух с помощью комплекса газоаналитического ГНП-1 в последовательности №№ 1 – 2 – 3 (Таблица Д.2, Приложение Д) в соответствии с требованиями Руководства по эксплуатации на ГНП-1.

9 Зафиксировать установившиеся значения показаний датчика по дисплею информационного пульта.

10 Пересчёт значений содержания определяемого компонента, выраженных в объемных долях, %, в значения дозврывоопасной концентрации, % НКПР, проводят формуле:

$$C_i^D = \frac{C_i^{d(\%(\text{об.д.}))}}{C_{\text{НКПР}}} \cdot 100, \quad (1)$$

где $C_i^{d(\%(\text{об.д.}))}$ – объёмная доля определяемого компонента, указанная в паспорте i -й ГС, %;

$C_{\text{НКПР}}$ – объёмная доля определяемого компонента, соответствующая нижнему концентрационному пределу распространения пламени (НКПР), % (согласно ГОСТ 30852.19).

Значение основной абсолютной погрешности датчика Δ , рассчитывают по формуле:

$$\Delta = C_i - C_0, \quad (2)$$

где C_i – показания датчика при подаче i -й ГС, объёмная доля определяемого компонента, об. д. % или дозврывоопасная концентрация, % НКПР;

C_0 – действительное значение концентрации определяемого компонента в i -й ГС, объёмная доля, %, или дозврывоопасная концентрация, % НКПР.

Для датчиков с определяемым компонентом – пары углеводородов в пересчете на пропан с использованием поправочных коэффициентов*, подать на вход ГС состава поверочный компонент – воздух (Таблица Д.3 Таблица Д.3, Приложение Д) в последовательности №№ 1 – 2 – 3 – 2 – 1 – 3 (соответственно определяемому компоненту).

Примечания

1 Значения поправочных коэффициентов определяются при проведении первичной поверки датчиков.

2 В случае, если показания датчика по шкале определяемого компонента при подаче ГС №№ 2, 3, содержащих поверочный компонент, отличаются от значений 25 % НКПР и 45 % НКПР соответственно, более чем на ± 5 % НКПР, то следует применять ГС с номинальным значением объёмной доли поверочного компонента, отличным от указанного в таблицах для соответствующей точки поверки, но обеспечивающие указанные выше показания по шкале определяемого компонента. Для упрощения процесса подбора

требуемого значения дозврывоопасной концентрации поверочного компонента рекомендуется использовать динамический генератор-разбавитель газовых смесей, например, ГГС или ИНФАН.

При подаче каждой ГС, содержащей поверочный компонент, фиксируют установившиеся показания датчика.

Рассчитывают значения поправочных коэффициентов для поверочного компонента в точках поверки 2 и 3 согласно формуле:

$$K_i = \frac{C_i^{(nos)}}{C_i^{\partial(nos)}} \cdot \frac{C_i^{\partial(онр)}}{C_i^{(онр)}}, \quad (3)$$

где $C_i^{(nos)}$ - результат измерений дозврывоопасной концентрации поверочного компонента при подаче i -й ГС, содержащей поверочный компонент, % НКПР (по шкале определяемого компонента);

$C_i^{\partial(nos)}$ - действительное значение дозврывоопасной концентрации поверочного компонента в i -й ГС, содержащей поверочный компонент, % НКПР;

$C_i^{(онр)}$ - результат измерений дозврывоопасной концентрации при подаче i -ой ГС, содержащей определяемый компонент, % НКПР;

$C_i^{\partial(онр)}$ - действительное значение дозврывоопасной концентрации определяемого компонента в i -ой ГС, % НКПР.

Результат определения погрешности считают положительным, если погрешность датчика в каждой точке поверки не превышает значений, указанных в (Таблица 1.1) для соответствующего определяемого компонента.

Периодическая поверка

Определение основной погрешности датчика при периодической поверке проводят в следующем порядке:

- 1 Собрать схему поверки, приведенную на (Рисунок Д.1).
- 2 Включить газоанализатор в режиме обслуживания датчиков "О" и прогреть в течение 15 минут.
- 3 Нажатием кнопки "Канал" произвести выбор датчика.
- 4 Потенциометром "Установка ноля" датчика установить показание информационного пульта равным $(0,00 \pm 0,03)$ % НКПР.
- 5 Нажатием кнопки "Режим" перевести газоанализатор в рабочий режим "Р".

6 Для всех датчиков с помощью насадки подать на вход ГС в последовательности - №№ 1 – 2 – 3 (Таблица Д.2, Приложение Д в соответствии с определяемым компонентом) с расходом $(0,26 \pm 0,08)$ дм³ / мин до установления стабильных показаний, но не менее утроенного $T_{0,9}$.

7 Зафиксировать установившиеся значения показаний датчика по дисплею информационного пульта.

8 Рассчитать абсолютную погрешность датчика по формуле (2). Для датчиков с определяемым компонентом - пары углеводородов действительное значение дозврывоопасной концентрации определяемого компонента при подаче *i*-й ГС находят по формуле:

$$C_i^{\partial(оп)} = K_i \cdot C_i^{\partial(нов)}, \quad (4)$$

где $C_i^{\partial(нов)}$ – действительное значение дозврывоопасной концентрации поверочного компонента в *i*-й ГС, содержащей поверочный компонент, % НКПР;

K_i – значение поправочного коэффициента для *i*-ой точки поверки, указанное в свидетельстве о первичной поверке или паспорте датчика.

Результаты считают положительными, если погрешность датчика во всех точках поверки не превышает ± 5 % НКПР.

Проверка времени срабатывания

1 Собрать схему поверки, приведенную на (Рисунок Д.1, Приложение Д).

2 Установить значение аварийного порога 10 % НКПР.

3 Подать ПГС № 2 на аппликатор и выдержать не менее 10 минут для удаления воздуха и газопровода.

4 Установить аппликатор на датчик и одновременно включить секундомер. Зафиксировать по секундомеру момент включения сигнализации.

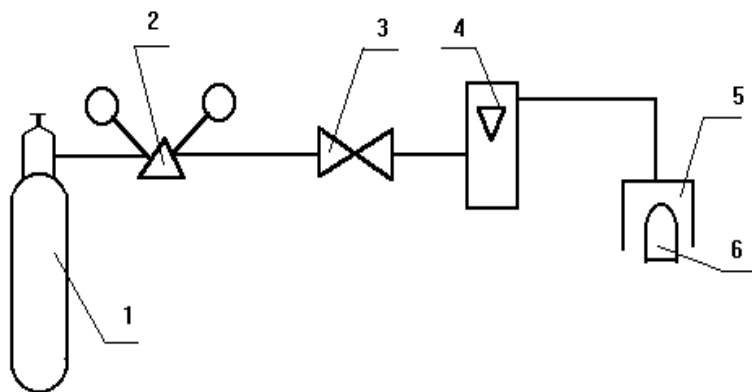
5 Результаты испытаний считаются положительными, если измеренное секундомером время срабатывания сигнализации не превышает 15 секунд для датчиков с полупроводниковыми и термокаталитическими сенсорами и 30 секунд для датчиков с оптикоабсорбционными сенсорами.

Оформление результатов поверки

Результаты поверки газоанализаторов заносят в протокол произвольной формы.

Положительные результаты поверки газоанализаторов оформляют выдачей свидетельства о поверке в соответствии с Порядком проведения поверки средств измерений, требования к знаку поверки и содержанию свидетельства о поверке (утв. приказом Министерства промышленности и торговли РФ от 2 июля 2015 г. № 1815). Знак поверки наносится на свидетельство о поверке.

На газоанализаторы, не удовлетворяющие требованиям настоящей методики, выдают извещение о непригодности с указанием причин в соответствии с Порядком проведения поверки средств измерений, требования к знаку поверки и содержанию свидетельства о поверке (утв. приказом Министерства промышленности и торговли РФ от 2 июля 2015 г. № 1815).



1. Баллон с ПГС*
2. Редуктор
3. Вентиль точной регулировки;
4. Ротаметр РМ-А-0,063 ГУЗ
5. Приспособление для поверки (апликатор)
6. Сенсор датчика

* Для паров углеводородов вместо баллона с ПГС использовать эталон ГНП-1

Рисунок Д.1 – Схема поверки газоанализатора

Скачано с  [ТЕХКЛЮЧИ.РФ](https://техключи.рф)

Таблица Д.2 – Технические характеристики ГС, используемых при поверке газоанализаторов

Определяемый компонент	Диапазон измерений объемной доли определяемого компонента	Номинальное значение объемной доли определяемого компонента в ГС, пределы допускаемого отклонения			Погрешность аттестации	Номер ГС по реестру ГСО или источник ГС
		ГС №1	ГС №2	ГС №3		
Метан (СН ₄)	От 0 до 2,2 % (от 0 до 50 % НКПР)	ПНГ – воздух			-	Марка Б по ТУ 6-21-5-82
			1,1 % ± 7 % отн.	2,05 % ± 7 % отн.	±2,5% отн.	ГСО 10532-2014 (метан - воздух)
Пропан (С ₃ Н ₈)	От 0 до 0,85 % (от 0 до 50 % НКПР)	ПНГ – воздух			-	Марка Б по ТУ 6-21-5-82
			0,425 % ± 7 % отн.		±4 % отн.	ГСО 10541-2014 (пропан - воздух)
				0,79 % ± 7 % отн.	±2 % отн.	ГСО 10540-2014 (пропан - воздух)
Бутан (н-С ₄ Н ₁₀)	От 0 до 0,7 % (от 0 до 50 % НКПР)	ПНГ - воздух			-	Марка Б по ТУ 6-21-5-82
			0,35 % ± 7 % отн.		±4 % отн.	ГСО 10541-2014 (бутан- воздух)
				0,65 % ± 7 % отн.	±2 % отн.	ГСО 10540-2014 (бутан - воздух)

Определяемый компонент	Диапазон измерений объемной доли определяемого компонента	Номинальное значение объемной доли определяемого компонента в ГС, пределы допускаемого отклонения			Погрешность аттестации	Номер ГС по реестру ГСО или источник ГС
		ГС №1	ГС №2	ГС №3		
Пентан (C ₅ H ₁₂)	От 0 до 0,7 % (от 0 до 50 % НКПР)	ПНГ – воздух			-	Марка Б по ТУ 6-21-5-85
			0,35 % ± 7 % отн.		±4 % отн.	ГСО 10541-2014 (пентан - воздух)
				0,65 % ± 7 % отн.	±2 % отн.	ГСО 10540-2014 (пентан - воздух)
Гексан (C ₆ H ₁₄)	От 0 до 0,5 % (от 0 до 50 % НКПР)	ПНГ – воздух			-	Марка Б по ТУ 6-21-5-82
			0,25 % ± 7 % отн.		±4 % отн.	ГСО 10541-2014 (гексан - воздух)
				0,46 % ± 7 % отн.	±2 % отн.	ГСО 10540-2014 (гексан - воздух)
Циклопентан (C ₅ H ₁₀)	От 0 до 0,7 % (от 0 до 50 % НКПР)	ПНГ – воздух			-	Марка Б по ТУ 6-21-5-85
			0,35 % ± 7 % отн.	0,65 % ± 7 % отн.	±5 % отн.	ГСО 10540-2014 (циклопентан - воздух)
Пропилен (C ₃ H ₆)	от 0 до 1,0 %	ПНГ – воздух			-	Марки Б по ТУ 6-21-5-82

Определяемый компонент	Диапазон измерений объемной доли определяемого компонента (от 0 до 50 % НКПР)	Номинальное значение объемной доли определяемого компонента в ГС, пределы допускаемого отклонения			Погрешность аттестации	Номер ГС по реестру ГСО или источник ГС
		ГС №1	ГС №2	ГС №3		
			0,5 % ± 7 % отн.		±4 % отн.	ГСО 10541-2014 (пропилен - воздух)
				0,93 % ± 7 % отн.	±3 % отн.	ГСО 10541-2014 (пропилен - воздух)
Пары бензина неэтилированного	От 0 до 50 % НКПР	ПНГ - воздух				Марка Б по ТУ 6-21-5-82
			20 % НКПР	40 % НКПР	±2 % НКПР	ГНП-1
Пары топлива дизельного	От 0 до 50 % НКПР	ПНГ - воздух				Марка Б по ТУ 6-21-5-82
			20 % НКПР	40 % НКПР	±2 % НКПР	ГНП-1
Пары керосина	От 0 до 50 % НКПР	ПНГ - воздух				Марка Б по ТУ 6-21-5-82
			20 % НКПР	40 % НКПР	±2 % НКПР	ГНП-1
Пары уайт-спирита	От 0 до 50 % НКПР	ПНГ - воздух				Марка Б по ТУ 6-21-5-82
			20 % НКПР	40 % НКПР	±2 % НКПР	ГНП-1
Пары топлива для	От 0 до 50 % НКПР	ПНГ - воздух				Марка Б по ТУ 6-21-5-82

Определяемый компонент	Диапазон измерений объемной доли определяемого компонента	Номинальное значение объемной доли определяемого компонента в ГС, пределы допускаемого отклонения			Погрешность аттестации	Номер ГС по реестру ГСО или источник ГС
		ГС №1	ГС №2	ГС №3		
реактивных двигателей			20 % НКПР	40 % НКПР	±2 % НКПР	ГНП-1
Пары бензина авиационного	От 0 до 50 % НКПР	ПНГ - воздух				Марка Б по ТУ 6-21-5-82
			20 % НКПР	40 % НКПР	±2 % НКПР	ГНП-1
Пары топлива авиационного	От 0 до 50 % НКПР	ПНГ - воздух				Марка Б по ТУ 6-21-5-82
			20 % НКПР	40 % НКПР	±2 % НКПР	ГНП-1

Примечания

1 Изготовители и поставщики ГС - предприятия-производители стандартных образцов состава газовых смесей, прослеживаемых к государственному первичному эталону единиц молярной доли, массовой доли и массовой концентрации компонентов в газовых и газоконденсатных средах ГЭТ 154.

2 Пересчет значений концентрации определяемого компонента, выраженной в объемных долях, %, в значения дозрывоопасной концентрации, % НКПР, проводится с использованием данных ГОСТ 30852.19.

3 Допускается использование в качестве ГС № 1 вместо ПНГ – воздуха марки Б по ТУ 6-21-5-82 азот особой чистоты сорт 2 по ГОСТ 9293.

4 ГНП-1 - комплекс газоаналитический (рег. № - 68283-17).

Таблица Д.3 – Технические характеристики эквивалентных ГС состава пропан – воздух, используемых при периодической поверке датчиков с определяемым компонентом пары нефтепродуктов

Определяемый компонент	Диапазон измерений содержания определяемого компонента	Номинальное значение объемной доли определяемого компонента в ГС, пределы допускаемого отклонения			Погрешность аттестации	Номер ГС по реестру ГСО или источник ГС
		ГС №1	ГС №2	ГС №3		
Пары бензина неэтилированного	От 0 до 50 % НКПР	ПНГ - воздух			-	Марка Б по ТУ 6-21-5-82
			0,34 % ± 7 % отн.		±4 % отн.	ГСО 10541-2014 (пропан - воздух)
				0,61 % ± 7 % отн.	±2 % отн.	ГСО 10540-2014 (пропан - воздух)
Пары топлива дизельного	От 0 до 50 % НКПР	ПНГ - воздух			-	Марка Б по ТУ 6-21-5-82
			0,17 % ± 7 % отн.		±4 % отн.	ГСО 10541-2014 (пропан - воздух)
				0,29 % ± 7 % отн.	±2 % отн.	ГСО 10540-2014 (пропан - воздух)
Пары керосина	От 0 до 50 % НКПР	ПНГ - воздух			-	Марка Б по ТУ 6-21-5-82
			0,22 % ± 7 % отн.		±4 % отн.	ГСО 10541-2014 (пропан - воздух)

Определяемый компонент	Диапазон измерений содержания определяемого компонента	Номинальное значение объемной доли определяемого компонента в ГС, пределы допускаемого отклонения			Погрешность аттестации	Номер ГС по реестру ГСО или источник ГС
		ГС №1	ГС №2	ГС №3		
Пары уайт-спирита	От 0 до 50 % НКПР	ПНГ - воздух		0,39 % ± 7 % отн.	±2 % отн.	ГСО 10540-2014 (пропан - воздух)
			0,34 % ± 7 % отн.		±4 % отн.	ГСО 10541-2014 (пропан - воздух)
				0,61 % ± 7 % отн.	±2 % отн.	ГСО 10540-2014 (пропан - воздух)
Пары топлива для реактивных двигателей	От 0 до 50 % НКПР	ПНГ - воздух			-	Марка Б по ТУ 6-21-5-82
			0,15 % ± 7 % отн.		±4 % отн.	ГСО 10541-2014 (пропан - воздух)
				0,27% ± 7 % отн.	±2 % отн.	ГСО 10540-2014 (пропан - воздух)
Пары бензина авиационного	От 0 до 50 % НКПР	ПНГ - воздух			-	Марка Б по ТУ 6-21-5-82
			0,33 % ± 7 % отн.		±4 % отн.	ГСО 10541-2014 (пропан - воздух)
				0,60 % ± 7 % отн.	±2 % отн.	ГСО 10540-2014 (пропан - воздух)

Определяемый компонент	Диапазон измерений содержания определяемого компонента	Номинальное значение объемной доли определяемого компонента в ГС, пределы допускаемого отклонения			Погрешность аттестации	Номер ГС по реестру ГСО или источник ГС
		ГС №1	ГС №2	ГС №3		
Примечания						
1 Изготовители и поставщики ГС – предприятия-производители стандартных образцов состава газовых смесей, прослеживаемых к государственному первичному эталону единиц молярной доли, массовой доли и массовой концентрации компонентов в газовых и газоконденсатных средах ГЭТ 154-2016.						
2 Допускается использование в качестве ГС № 1 вместо ПНГ – воздуха марки Б по ТУ 6-21-5-82 азот особой чистоты сорт 2 по ГОСТ 9293.						

Приложение Е (справочное)

Сервисный прибор «ПТФМ СПОК-112»

Сервисный прибор для обслуживания и калибровки стационарных газоанализаторов «ПТФМ СПОК-112» предназначен для осуществления проверки работоспособности датчиков, контроля их показаний и осуществления калибровки нуля и настройки чувствительности без использования пульта.

Внешний вид прибора с подключенным к нему датчиком представлен на (Рисунок Е.1).



Рисунок Е.1 – Сервисный прибор «ПТФМ СПОК-112»

«ПТФМ СПОК-112» оптимизирует процессы технического обслуживания и диагностики неисправностей многоблочных приборов или систем газоанализа, полностью эмулируя блок контроля и управления соответствующего прибора (осуществляет электрическое питание датчика, индицирует его показания в соответствующих единицах, а также осуществляет дополнительные функции, например, функция «вольтметр» для балансировки моста в ТКС-датчиках).

Управление прибором осуществляется с помощью 5-ти кнопочной клавиатуры. Навигация по меню проста и интуитивно понятна. Кабели предназначены для подключения непосредственно к вилке датчика и,

в случае необходимости, к балансировочному разъему на плате датчика. Питание осуществляется от двух аккумуляторных батарей.

Главное меню состоит из 4-х пунктов:

– датчик (выбор конкретного типа подключаемого датчика, либо выбор режима автоматического определения);

– режим измерения (вывод на экран полной информации о работе датчика – входное напряжение и ток, напряжение баланса моста, показания внешнего вольтметра, индицируемая датчиком концентрация как в выбранных единицах измерения (%НКПР, %об либо мг/м³), так и «сырые» показания выходного сигнала (число импульсов в секунду либо ток в токовой петле));

– подсветка (настройка подсветки дисплея);

– вибрация (настройка тактильного отклика прибора на нажатие кнопок);

– выход из меню (возврат на основной экран).

Прибор обслуживания и калибровки будет полезен как сервисным и монтажным организациям, осуществляющим монтаж или техническое обслуживание стационарных газоанализаторов, так и промышленным предприятиям, самостоятельно обслуживающим свой парк КИП.

Обозначение документа, на который дана ссылка	Номер раздела, подраздела, пункта, подпункта, перечисления, приложения разрабатываемого документа, в котором дана ссылка
Правила устройства электроустановок (ПУЭ).	1.1, 2.3
ГОСТ 31610.0-2014 (IEC 60079-0:2011) Взрывоопасные среды. Часть 0. Оборудование. Общие требования	1.5
ГОСТ 31610.11-2014 (IEC 60079-11:2011) Взрывоопасные среды. Часть 11. Оборудование с видом взрывозащиты "искробезопасная электрическая цепь "i" (с Поправкой)	2.3
ГОСТ 12.1.005-88 Система стандартов безопасности труда (ССБТ). Общие санитарно- гигиенические требования к воздуху рабочей зоны.	Приложение Д
ГОСТ 12.2.007.0-75 Система стандартов безопасности труда (ССБТ). Изделия электротехнические. Общие требования безопасности	Приложение Д
ТУ 6-21-5-82 Воздух поверочный нулевой газ.	Таблица Д.2
ГОСТ 9293-74 (ИСО 2435-73) Азот газообразный и жидкий. Технические условия.	Таблица Д.1, Таблица Д.2
ГОСТ 30852.19-2002 (МЭК 60079-20:1996) Электрооборудование взрывозащищенное. Часть 20. Данные по горючим газам и парам, относящиеся к эксплуатации электрооборудования	Таблица Д.2

Перечень принятых сокращений

ВОГ	–	взрывоопасные газы и пары
ВНИИМ	–	Всероссийский научно-исследовательский институт метрологии
ГСИ	–	Государственная система обеспечения единства измерений
НКПР	–	нижний концентрационный предел распространения
ОТК	–	отдел технического контроля
ПГС	–	поверочная газовая смесь
ПОС	–	периодический осмотр
ПУЭ	–	правила устройства электроустановок
ПЭВМ	–	персональная электронно-вычислительная машина
РЭ	–	руководство по эксплуатации
ТУ	–	технические условия
ФГУП	–	Федеральное государственное унитарное предприятие