

Интерфейсный релейный модуль «ИРМ»

СПР.425414.001

Э Т И К Е Т К А

Модуль ИРМ (далее модуль, ИРМ) предназначен для преобразования сигналов, подаваемых приборами серии «Яхонт» по интерфейсу RS485, в дискретные релейные сигналы НОРМА и ТРЕВОГА. В частности, модуль применяется в приборах «Яхонт-ППУ» для формирования сигналов, передаваемых на ПЦН.

1 Основные технические данные

1.1 Модуль ИРМ инициирует обмен данными с прибором, к которому он подключен, получает от него информацию о режиме работы и управляет выходными оптореле НОРМА и ТРЕВОГА с нормально разомкнутыми контактами «сухого» типа.

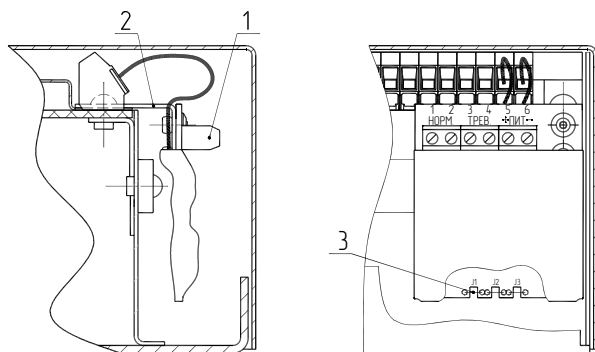
Контакты НОРМА замкнуты в дежурном режиме прибора и при всех тревожных извещениях, и разомкнуты при неисправностях прибора или отсутствии питания.

Контакты ТРЕВОГА замыкаются только при тревожных извещениях и режимах (для «Яхонт-ППУ» в режимах ПОЖАР, ПУСК, КОНЕЦ ПУСКА).

1.2 Конструктивно ИРМ представляет плату с радиоэлементами и клеммами (поз.1 рис.1), обтянутую термоусадочной изоляционной трубкой. С краю платы ИРМ прикреплен монтажный уголок (поз.2 рис.1). Монтируется ИРМ внутри корпуса прибора в кабельном отсеке путем закрепления уголка одним из крепежных винтов платы прибора.

1.3 В зависимости от прибора, к которому подключен ИРМ, на плате модуля снизу должны быть удалены (перекушены) перемычки J1...J3 (поз.3 рис.1) в соответствии с таблицей :

Прибор	J1	J2	J3	
Яхонт-ППУ-ПК	+	+	+	+ перемычка имеется
Яхонт-ППУ	-	+	+	
Яхонт-16И	+	-	+	
Яхонт-4И	+	+	-	- перемычка удалена
Яхонт-1И	-	-	+	
МИП-И	-	+	-	



1.4 К клемме интерфейса RS485 прибора ИРМ подключается гибким проводом и имеет на плате три пары клемм: НОРМА, ТРЕВОГА и ПИТАНИЕ, к которым подключаются внешние цепи.

1.5 Диапазон рабочих напряжений питания ИРМ – от 8 до 15 В.

Ток потребления – не более 30 мА.

1.6 Максимальные коммутируемые рабочие напряжение/ток выходных контактов реле НОРМА и ТРЕВОГА – 60В/0,25А.

1.7 Габаритные размеры модуля, мм, не более – 55x45x40

Масса модуля, кг, не более – 0,1.

2 Гарантии изготовителя

Предприятие-изготовитель гарантирует соответствие модуля требованиям конструкторской документации СПР.425414.001 при соблюдении условий транспортирования, хранения, монтажа и эксплуатации.

Гарантийный срок эксплуатации – 24 месяца с момента ввода в эксплуатацию, но не более 36 месяцев с момента изготовления.

3 Свидетельство о приемке

Модуль интерфейсный релейный ИРМ зав. № _____ дата выпуска _____ соответствует требованиям конструкторской документации СПР.425414.001 и признан годным к эксплуатации.

М.П. _____

Начальник ГТК

4 Сведения об изготовителе

ООО «СПЕЦПРИБОР», 420029, г. Казань, а/я 89, ул. Сибирский тракт, 34

тел.: (843)512-57-42 факс: (843) 512-57-49

E-mail: info@specpribor.ru <http://www.specpribor.ru>

5 Указания по эксплуатации

5.1 Подключение модуля ИРМ к прибору «Яхонт-ППУ» проводить согласно схеме на рис.2.

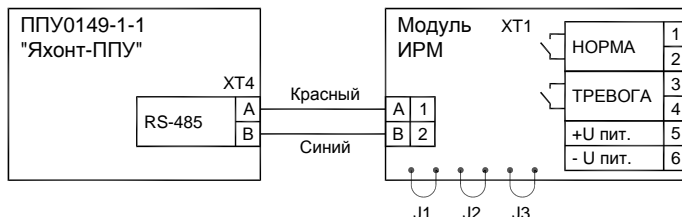


Рис.2. Пример схемы подключения модуля ИРМ