

# Электронная проходная KT08.3A



 +55 -20 диапазон температур	 12V напряжение питания	 2 направления движения	 30 человек в минуту
 планки антипаника	 Ethernet интерфейс связи	 2 считывателя	 50 000 пользователей
 870 000 событий	 5 дополнительных входов	 3 дополнительных выходов	 EMM/HID формат карт

## Назначение

Электронная проходная PERCo-KT08.3A – готовая система контроля доступа на базе турникета-трипода.

В состав электронной проходной входят:

- стойка электронной проходной со встроенными контроллером доступа и двумя считывателями бесконтактных карт
- пульт дистанционного управления (ориентация кнопок пульта относительно направлений прохода задается при подключении пульта)
- программное обеспечение



Пульт ДУ

Электронная проходная может использоваться:

- как самостоятельное локальное решение – занесение карт доступа и просмотр журнала событий осуществляется с помощью локального ПО, входящего в комплект, или Web-интерфейса, возможно управление от пульта ДУ
- как элемент СКУД PERCo – поддерживаются все возможности системы, возможно управление от пульта ДУ.

Интерфейс связи с ПК и другими контроллерами системы – Ethernet (обеспечивается поддержка стека протоколов TCP/IP (ARP, IP, ICMP, TCP, UDP, DHCP)).

При расчете необходимого количества электронных проходных рекомендуется устанавливать по одной электронной проходной на каждые 500 человек, работающих в одну смену, или из расчета пиковой нагрузки 30 человек в минуту.

Электронная проходная KT08.3A выпускается серийно и имеет сертификат соответствия требованиям технического регламента Таможенного союза (ЕАС).

## Совместимое оборудование

Поддерживает подключение по интерфейсу RS-485 следующих устройств:

- до 8-ми контроллеров замка PERCo-CI211.1 (контроллер CI211.1 имеет встроенный считыватель и обеспечивает управление одним замком)
- табло системного времени PERCo-AU05
- картоприемник PERCo-IC05 (схему подключения см. в описании PERCo-IC05).

## Варианты конфигурации

У пользователя имеется возможность при помощи Web-интерфейса выбрать один из вариантов распределения памяти контроллера электронной проходной:

- 50 000 карт и 230 000 событий – установлено по умолчанию,
- 40 000 карт и 390 000 событий,
- 30 000 карт и 550 000 событий,

# Электронная проходная КТ08.3А

- 20 000 карт и 710 000 событий,
- 10 000 карт и 870 000 событий.

## Особенности электронной проходной

Электронная проходная имеет:

- встроенный контроллер СКУД, снабженный Web-интерфейсом для проведения первичной настройки и текущего контроля параметров
- встроенные бесконтактные считыватели карт доступа
- на боковых пластиковых крышках встроенную индикацию разрешения/запрета прохода, а также на переднем торце крышки ЭП – цветовую динамическую индикацию типа «бегущая строка»
- встроенный гидравлический демпфер
- возможность автоматического открытия прохода от устройства аварийной разблокировки Fire Alarm путем перехода преграждающей планки в вертикальное положение
- оптические датчики поворота преграждающих планок, корректно фиксирующие факт прохода.



Динамическая светодиодная индикация

## Исполнение

Материал корпуса ЭП – нержавеющая сталь, вставки из АВС-пластика.  
Преграждающие планки – нержавеющая сталь.

## Условия эксплуатации

Электронная проходная по устойчивости к воздействию климатических факторов соответствует условиям УХЛ4 по ГОСТ 15150-69 (для эксплуатации на открытом воздухе).

Эксплуатация ЭП разрешается при температуре окружающего воздуха от  $-20^{\circ}\text{C}$  до  $+45^{\circ}\text{C}$  (до  $+55^{\circ}\text{C}$  при эксплуатации под навесом) и относительной влажности воздуха до 100% при  $+25^{\circ}\text{C}$ .

## Комплект поставки

Стандартный комплект поставки	
Стойка ЭП с установленным контроллером PERCo-CT03.2, встроенными бесконтактными считывателями и блоками индикации	1 шт
Маховик с планками преграждающими и крепежом	1 шт
Пульт дистанционного управления (длина кабеля не менее 6.6 м)	1 шт
Ключ шестигранный SW3 замка крышки стойки ЭП	1 шт
Монтажный комплект	1 шт
Программное обеспечение PERCo (на DVD)	1 шт
Комплект документации	1 экз
Дополнительное оборудование, поставляемое под заказ	
Источник питания электронной проходной	1 шт
Датчик контроля зоны прохода	1 шт
Сирена	1 шт
Устройство радиуправления (состоит из приемника и двух передатчиков в виде брелоков) с дальностью действия до 40 м	1 шт
Контроллеры замка PERCo-CI211.1	до 8 шт
Табло системного времени PERCo-AU05	1 шт
Анкер PFG IR 10-15 (фирма «SORMAT», Финляндия)	4 шт

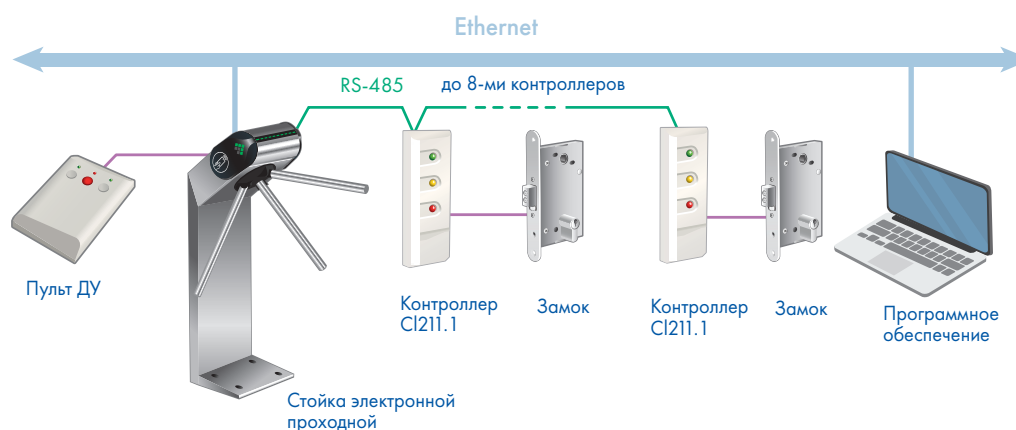
## Основные технические характеристики

Напряжение питания	12±1,2 В постоянного тока
Потребляемый ток, не более	6,0 А
Потребляемая мощность, не более	72 Вт

# Электронная проходная КТ08.3А

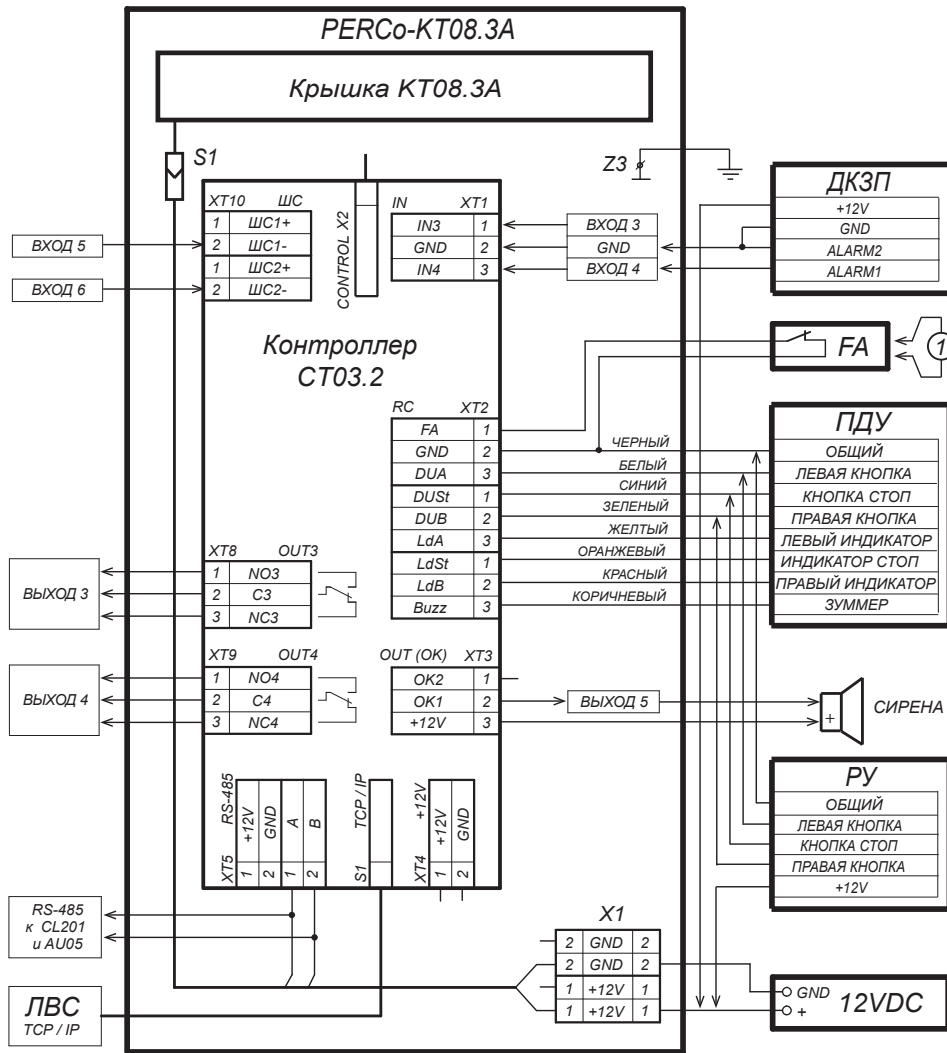
Габаритные размеры с установленными преграждающими планками (ДхШхВ)	777x798x1084 мм	
Ширина зоны прохода	500 мм	
Масса ЭП, не более	40 кг	
Количество считывающих устройств	2 шт	
Формат используемых карт доступа	EMM/HID	
Дальность считывания кода при номинальном значении напряжения питания, не менее	6 см	
Количество пользователей (карт доступа)	от 10 000 до 50 000	
Количество событий	от 230 000 до 870 000	
Стандарт интерфейса связи	Ethernet (IEEE 802.3)	
Количество дополнительных входов	5 (из них 1 постоянный - FireAlarm)	
Количество дополнительных выходов	3	
Класс защиты от поражения электрическим током	III по IEC 61140	
Степень защиты оболочки	IP54 по EN 60529	
Средняя наработка на отказ, проходов, не менее	4 000 000	
Средний срок службы, лет	8	
Пропускная способность	в режиме однократного прохода	30 чел./мин
	в режиме свободного прохода	60 чел./мин

## Подключение



Структурная схема подключения электронной проходной

# Электронная проходная КТ08.3А



1 - перемычка-провод при отсутствии устройства Fire Alarm

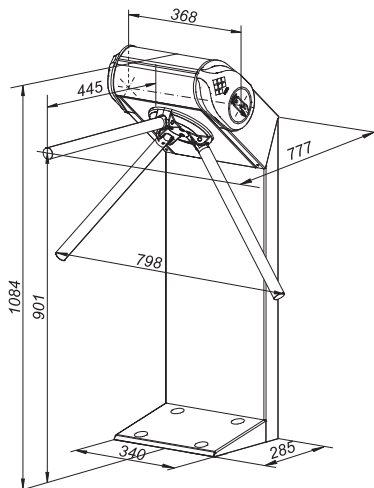
Схема соединений электрическая ЭП PERCo-КТ08А

Максимально допустимая длина кабеля от пульта управления/контроллера СКУД – не более 40 метров.

Максимально допустимая длина кабеля от источника питания турникета зависит от его сечения и должна быть:

- для кабеля с сечением 1,5 мм<sup>2</sup> – не более 10 метров;
- для кабеля с сечением 2,5 мм<sup>2</sup> – не более 15 метров.

## Габаритные размеры



Габаритные размеры

# Электронная проходная КТ08.3А

## Монтаж

Требования к основанию: бетонные (не ниже марки 400), каменные и т.п. основания, имеющие толщину не менее 150 мм. При установке турникета на менее прочное основание следует применять закладные фундаментные элементы (400x400x300 мм).

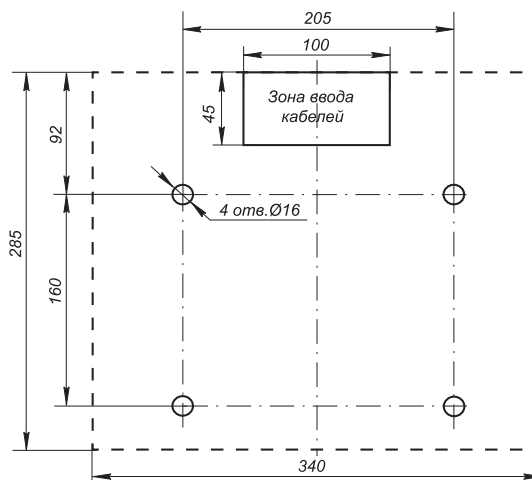
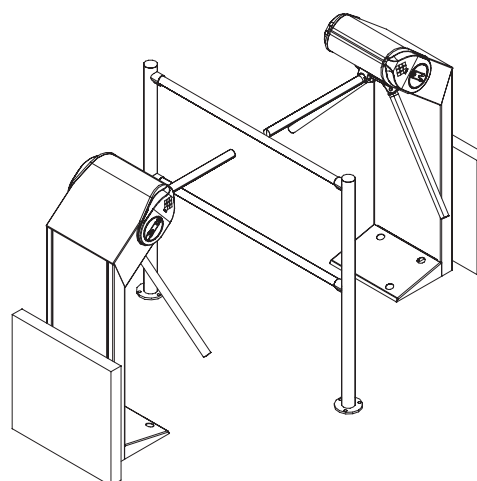


Схема разметки отверстий

## Формирование зоны прохода



Пример проекта проходной

## Гарантийный срок

Гарантийный срок эксплуатации изделия составляет 5 лет со дня продажи, если иное не оговорено в договоре на поставку изделия. В случае приобретения и монтажа оборудования у Авторизованных дилеров и Сервисных центров PERCo срок начала гарантии на оборудование PERCo может быть установлен с момента сдачи оборудования в эксплуатацию.

При отсутствии даты продажи и штампа в гарантийном талоне срок гарантии исчисляется от даты выпуска изделия, обозначенной в паспорте и на этикетке изделия.