

ПАСПОРТ
Кронштейн MBF-WMD03



1. Технические характеристики.

| | |
|---------------------|---------------|
| Материал кронштейна | Металл |
| Цвет | Белый |
| Вес | 620 г |
| Размеры | 134x127x40 мм |

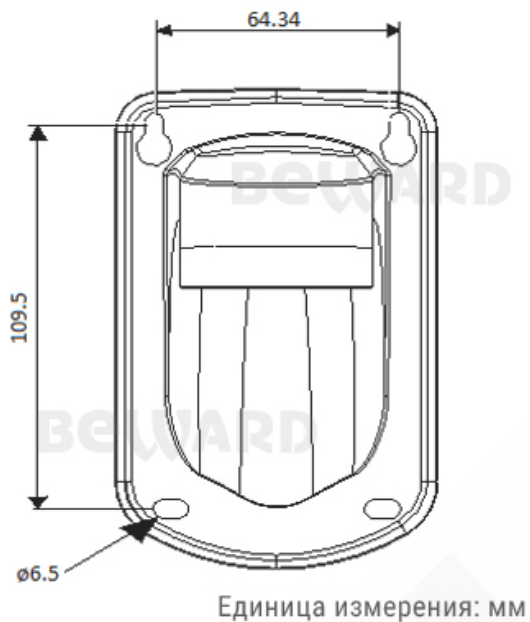
2. Комплект поставки.

| | |
|------------------|-------|
| Кронштейн | 1 шт. |
| Комплект крепежа | 1 шт. |
| Упаковочная тара | 1 шт. |

3. Назначение.

Кронштейн для настенного крепления IP-камер SV6020FLM, SVxxxxDVZ

4. Чертеж



5. Утилизация

Изделие утилизировать согласно правилам установленными органами самоуправления региона утилизации.

6. Гарантийные обязательства

Гарантийные обязательства представлены на сайте по ссылке:
<http://www.beward.ru/contact/service/>

7. Свидетельство о приемке.

Продукт признан годным к эксплуатации.

Дата продажи _____

штамп
продавца

Внимание! Исправление даты не допускается.

Я, покупатель, проверил изделие на отсутствие механических, термических, и прочих повреждений, а так же комплектацию (изделие укомплектовано в полном объеме согласно данному паспорту). Оборудование получено мной в работоспособном состоянии, претензий не имею.

Продавец _____
подпись

Покупатель _____
подпись

При отсутствии подписи со стороны продавца гарантийные условия на данный товар не распространяются.

ИЗГОТОВИТЕЛЬ:
ООО "НПП Бевард"
Россия.